

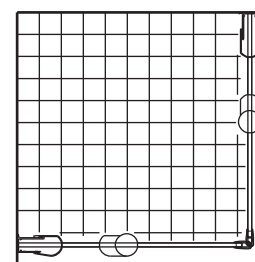
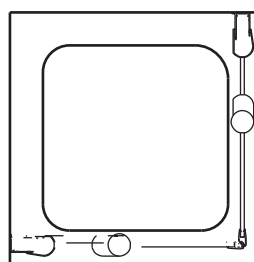
**Werfadres / Adresse du chantier**

Naam / Nom \_\_\_\_\_

Adres / Adresse \_\_\_\_\_

Postcode & gemeente / Code postal & commune \_\_\_\_\_

Opm. - Bestelnr./Remarque-N° de commande \_\_\_\_\_

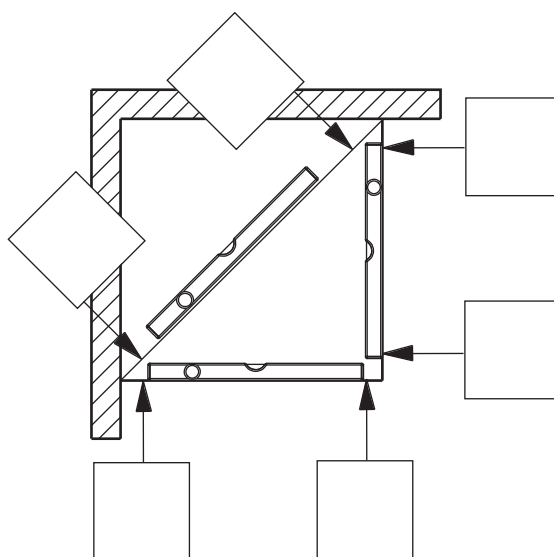
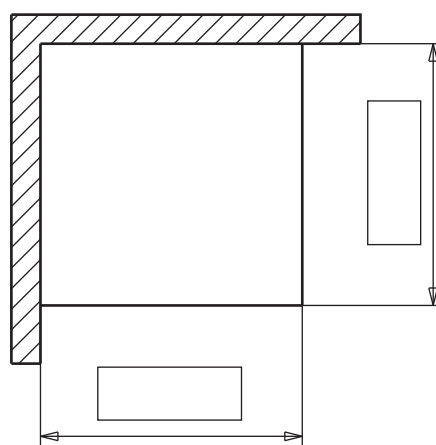
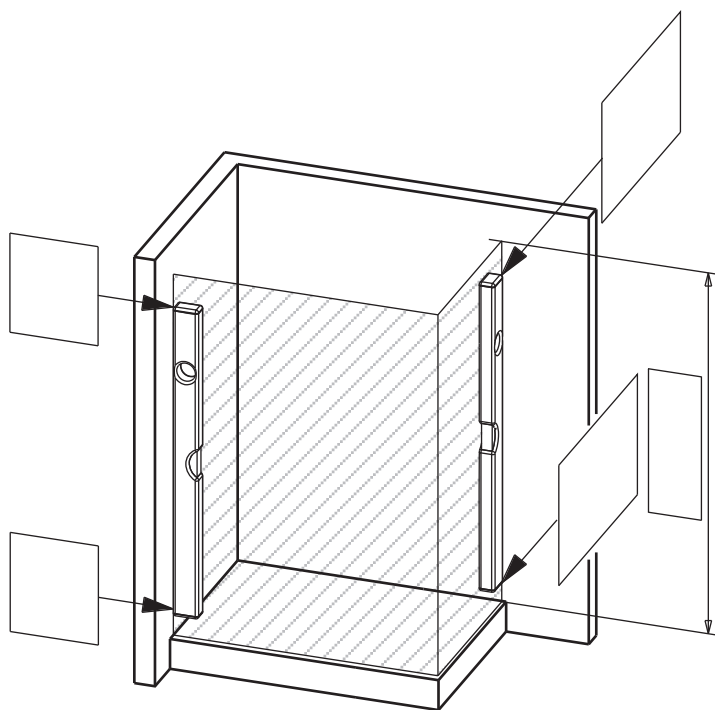


op douchebak/bad  
sur receveur/baignoire

op betegeling/sur carrelage

maat = breedte douchebak ingebouwd  
mesure = dimension du receveur monté

maat = buitenkant glas  
mesure = bord extérieur du verre



Reeks / Série \_\_\_\_\_

Profielkleur - Beslagkleur / Coloris profilés - charnières \_\_\_\_\_

Scharnieren  
Charnières

- links / à gauche
- rechts / à droite
- links en rechts / à gauche & à droite

Kleur bodemprofiel / Coloris profilé de seuil \_\_\_\_\_

Glassoort / Type de vitrage \_\_\_\_\_

Andere / Autres \_\_\_\_\_

Aanvraag   
Demande

Bestelling   
Commande

## Werfadres / Adresse du chantier

Naam / Nom \_\_\_\_\_

Adres / Adresse \_\_\_\_\_

Postcode & gemeente / Code postal & commune \_\_\_\_\_

Telefoon / Téléphone / GSM \_\_\_\_\_

## Installateur

Naam / Nom \_\_\_\_\_

Adres / Adresse \_\_\_\_\_

Postcode & gemeente / Code postal & commune \_\_\_\_\_

Telefoon / Téléphone / GSM \_\_\_\_\_

Fax / E-mail \_\_\_\_\_

## Groothandel / Grossiste

Firma / Firme \_\_\_\_\_

Contactpersoon / Personne de contact \_\_\_\_\_

Adres / Adresse \_\_\_\_\_

Postcode & gemeente / Code postal & commune \_\_\_\_\_

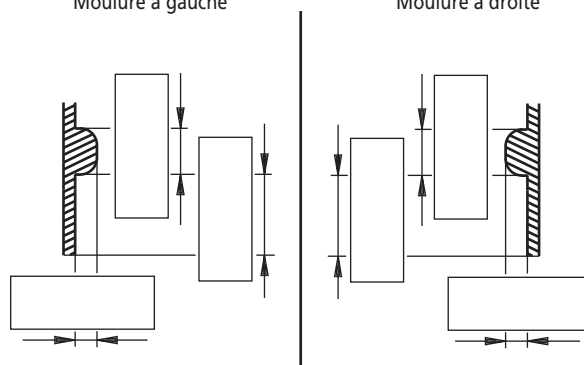
Opm. - Bestelnr. / Remarque / N° de commande \_\_\_\_\_

Telefoon / Téléphone / GSM \_\_\_\_\_

Fax / E-mail \_\_\_\_\_

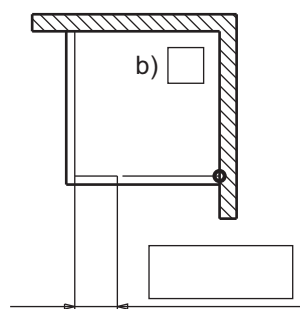
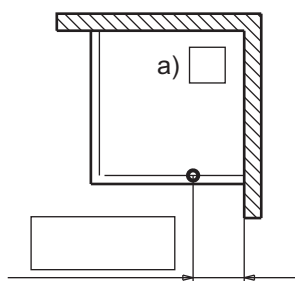
Fries links  
Moulure à gauche

Fries rechts  
Moulure à droite

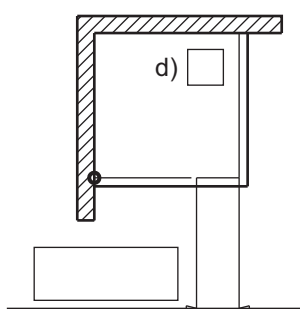
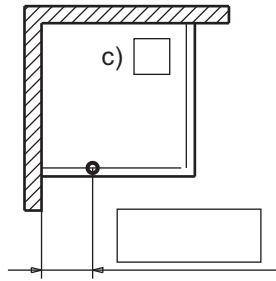


## Maat vast segment indien van toepassing Mesure élément fixe si d'application

Scharnierzijde rechts  
Charnières à droite



Scharnierzijde links  
Charnières à gauche



Scharnierkant links + rechts  
Charnières à gauche & à droite

