

PUMPS CONNECTION KITS

- 1 Kit is composed by:
 - 2 Backnuts Ref. 374 (P1)
Attachment threads
DIN/ISO 228.
 - 2 Union ends Ref. 372 or 371
Threaded to DIN 2999/ISO 7/1
 - 2 Gaskets, free of asbestos:
 - Max. Temperature 300 °C.
 - Max. Temperature with vapour 200 °C.
 - DVGW Certificate for industrial gases.
 - KTW Certificate for food and drinking water.

- Kits are produced in black finish, (without galvanisation), if opposite is not specified.
- Each kit is supplied in plastic bag and carton box, duly marked with a label.
- For box quantities and weight: see backside.

JUEGOS DE CONEXIÓN PARA BOMBAS

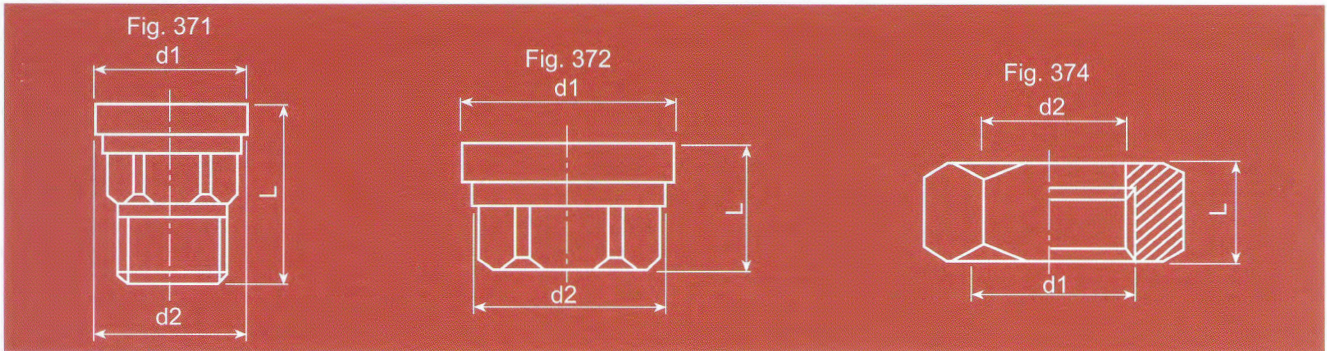
- 1 Juego se compone de:
 - 2 Tuercas Ref. 374 (P1)
Rosca de sujeción
DIN/ISO 228.
 - 2 Piezas locas Ref. 372 ó 371
Roscas de unión DIN 2999/ISO 7/1
 - 2 Juntas de fibras sin amianto:
 - Temperatura máx 300 °C.
 - Temperatura máx con vapor 200 °C.
 - Certificado DVGW para gases industriales.
 - Certificado KTW para alimentación y agua potable.

- Los juegos se fabrican en acabado negro (sin galvanizar), si no se especifica lo contrario.
- Cada juego se suministra en bolsita de plástico y caja de cartón, debidamente etiquetadas.
- Contenidos por caja y peso por juego: ver al dorso.

RACCORDS DE CIRCULATEURS

- 1 Jeu se compose de:
 - 2 Ecrous n° 374 (P1)
Filetage DIN/ISO 228.
 - 2 Pièces folles n° 372 ou 371
Filetage d'union DIN 2999/ISO 7/1
 - 2 Joints en fibre sans amiante:
 - Température maximum 300 °C.
 - Température maximum pour le vapeur 200 °C.
 - Certificat DVGW pour les gaz industriels.
 - Certificat KTW pour les produits alimentaires et l'eau potable.

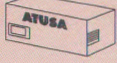
- Les raccords de circulateurs sont fabriqués en version noire, sans galvanisation, sauf spécification contraire.
- Chaque jeu est conditionné en sachet plastique dûment étiqueté, puis en caisses cartons.
- Poids unitaires et conditionnements, voir au verso.



**3/4" R
KIT, JUEGO, JEU
C4201047**

FIG	mm				(grs.)
	d1	d2	L		
372 O 3/4"	44,2	40,9	25,9	40	464
374 G 1 1/2"	45,15	41,8	22,0		

**1"
KIT, JUEGO, JEU
C4201057**

FIG	mm				(grs.)
	d1	d2	L		
372 Ø 1"	44,2	40,9	26,6	40	474
374 G 1 1/2"	45,15	41,8	22,0		

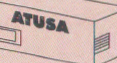
**1" R
KIT, JUEGO, JEU
C4201058**

FIG	mm				(grs.)
	d1	d2	L		
372 Ø 1"	56,0	52,2	30,0	30	854
374 G 2"	56,9	52,9	24,0		

**1 1/4" M
KIT, JUEGO, JEU
C4201067**

FIG	mm				(grs.)
	d1	d2	L		
371 Ø 1 1/4"	44,2	40,9	48,0	30	624
374 G 1 1/2"	45,15	41,8	22,0		

**1 1/4"
KIT, JUEGO, JEU
C4201068**

FIG	mm				(grs.)
	d1	d2	L		
372 Ø 1 1/4"	56,0	52,2	30,0	30	878
374 G 2"	56,9	52,9	24,0		