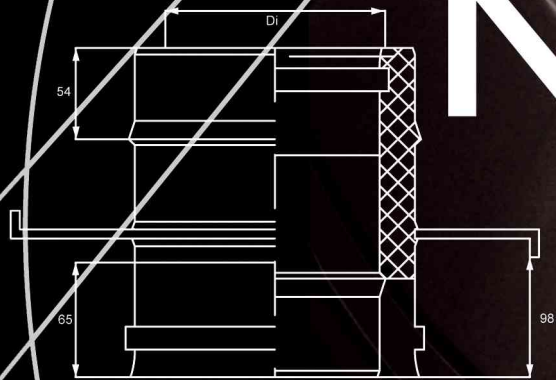
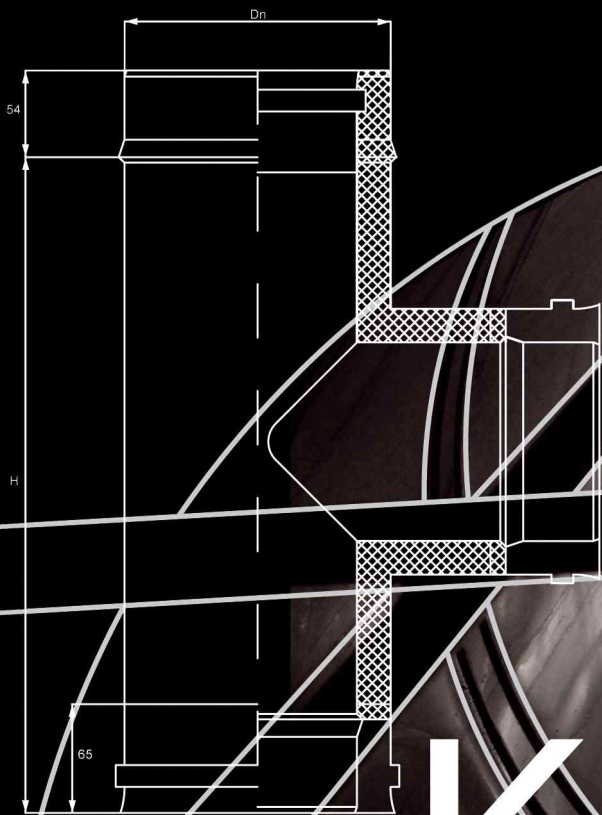
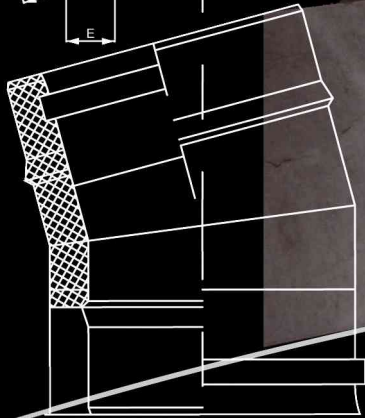
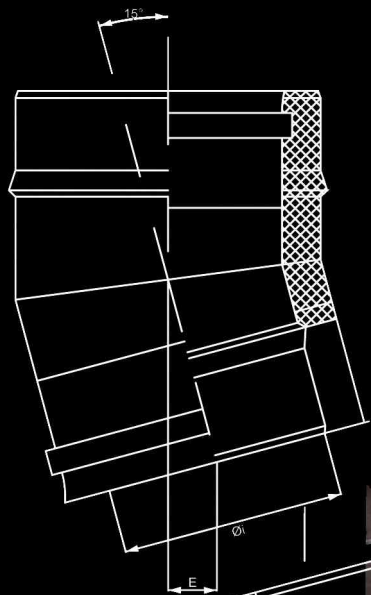


EXPO
INOX



KAMINI

BIVENT

www.expoinox.com





HET ROESTVRIJ STAAL IN DE BOUW

EXPO INOX, is reeds lange tijd betrokken in de productie van roestvrij staal. Elke aanvraag wordt onderworpen aan een nauwkeurige planning; de innovatieve technieken van onze producten, het multifunctionele karakter en de lange levensduur van dit materiaal, stellen ons in staat geavanceerde technische, esthetische en designoplossingen van de hoogste kwaliteit aan te bieden. Roestvrij staal is ideaal voor lineaire en essentiële ontwerpen, tegemoetkomend aan, én met respect voor de omgeving waarin het wordt geplaatst. Ons voornaamste doel : ontwerpen met roestvrij staal en de klant het resultaat geven dat hij wenst, zelfs de meest veeleisende!

BUILDING WITH STAINLESS STEEL

EXPO INOX, has been involved in stainless steel production for a long time. Every request is subjected to an accurate planning; the innovative techniques of our products, the multi purpose nature and long lasting characteristics of this material, enable us to propose advanced technical, aesthetical and design solutions of the highest quality. Stainless steel is ideal for linear and essential design creations, matching and respecting the environment in which it is placed. Design with stainless steel, give the customer the result he desires even to the most demanding requests: this is our main objective.

EXPO INOX



KAMINI

EXPO
INOX

CE





BIVENT InOX

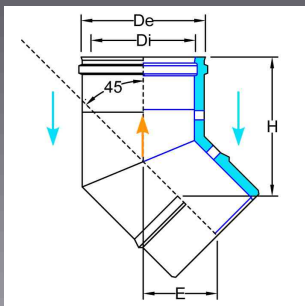




Polypropyleen en roestvrij staal



CPL49B..

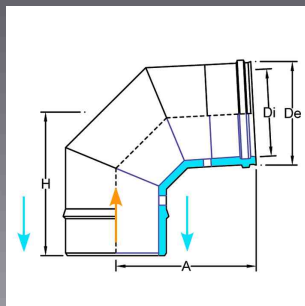


Elleboog COAXPPs-Inox Diameter PPs
Helling in graden 45° DNDiameter 1
60/Diameter 2 100

45° FIXED BEND CONCENTRIC -
POLYPROPYLENE (PPs) AND
EXTERNAL STAINLESS STEEL AISI 304

Di	De	H	E
60	100	114	61
80	125	114	61

CPL49A..

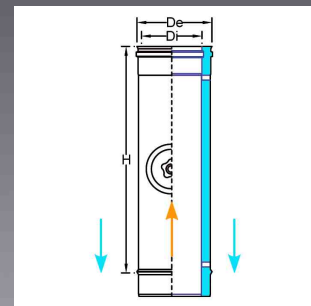


Elleboog COAXPPs-Inox Diameter PPs
Helling in graden 87° DNDiameter 1
60/Diameter 2 100

87° FIXED BEND CONCENTRIC -
POLYPROPYLENE (PPs) AND
EXTERNAL STAINLESS STEEL AISI 304

Di	De	A	H
60	100	142	138
80	125	150	142

CPL50A..



Element COAXPPs-Inox Tussenstuk
inspectie Diamete DNDiameter 1
60/Diameter 2 100

INTERMEDIATE INSPECTION WITH
ROUND TEST POINT CONCENTRIC -
POLYPROPYLENE (PPs) AND
EXTERNAL STAINLESS STEEL AISI 304

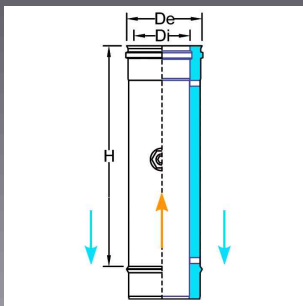
Di	De	H
60	100	205
80	125	205



Polypropyleen en roestvrij staal



CPL53A..

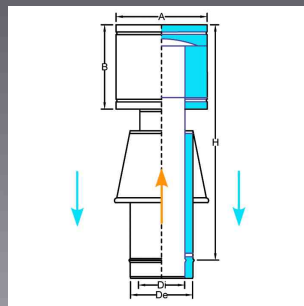


Element COAXPPs-Inox Rooktest
Diameter PPs DNDiameter 1 60/Diameter 2 100

FUMES TEST SECTION CONCENTRIC -
POLYPROPYLENE (PPs) AND
EXTERNAL STAINLESS STEEL AISI 304

Di	De	H
60	100	203
80	125	203

CPL75A..

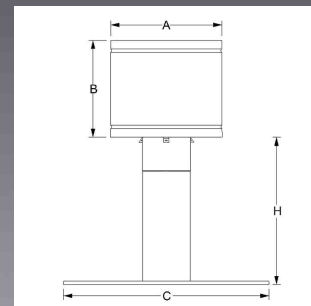


Eindstuk COAXPPs-Inox Windwerend
eindstuk Diamete DNDiameter 1 60/Diameter 2 100

ANTI-WEATHER TERMINAL WITH AIR
INLET CONCENTRIC

Di	De	H	A	B
60	100	480	200	200
80	125	480	250	250

CPL74A..



Eindstuk COAXPPs-Inox trekbevorderende
regenkap D DNDiameter 1 60/Diameter 2 100
Verscheidene 1 Met

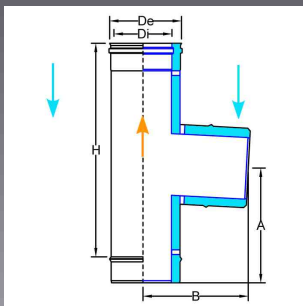
ANTI DOWN-DRAUGHT TERMINAL
CONCENTRIC WITH PLATE



Polypropyleen en roestvrij staal



CPL55A..

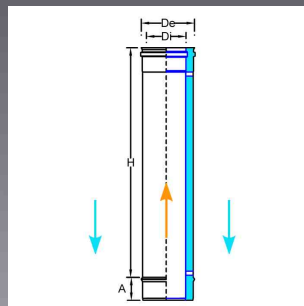


T stuk COAXPPs-Inox Diameter PPs
Helling in graden 90° DNDiameter 1
60/Diameter 2 100

87° TEE CONCENTRIC -
POLYPROPYLENE (PPs) AND
EXTERNAL STAINLESS STEEL AISI 304

Di	De	H	A	B
60	100	203	120	128
80	125	285	160	138

CPL48D..

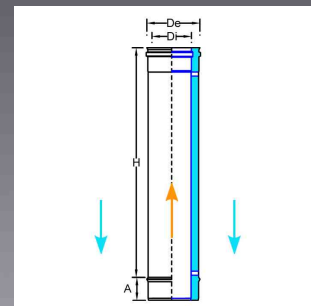


Buis COAXPPs-Inox 0,25 m Diameter PPs
DNDiameter 1 60/Diameter 2 100

0,25 m PIPE CONCENTRIC -
POLYPROPYLENE (PPs) AND
EXTERNAL STAINLESS STEEL AISI 304

Di	De	H	A
60	100	190	54
80	125	190	54

CPL48C..



Buis COAXPPs-Inox 0,50 m Diameter PPs
DNDiameter 1 60/Diameter 2 100

0,50 m PIPE CONCENTRIC -
POLYPROPYLENE (PPs) AND
EXTERNAL STAINLESS STEEL AISI 304

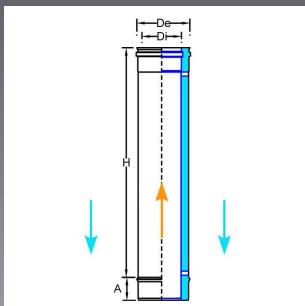
Di	De	H	A
60	100	440	54
80	125	440	54



Polypropyleen en roestvrij staal



CPL48B..

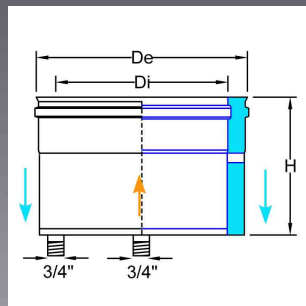


Buis COAXPPs-Inox 1 m. Diameter PPs
DNDiameter 1 60/Diameter 2 100 Materiaal
1 PPs Materiaal 2 AISI

1 m PIPE CONCENTRIC -
POLYPROPYLENE (PPs) AND
EXTERNAL STAINLESS STEEL AISI 304

Di	De	H	A
60	100	940	54
80	125	940	54

CPL70A..

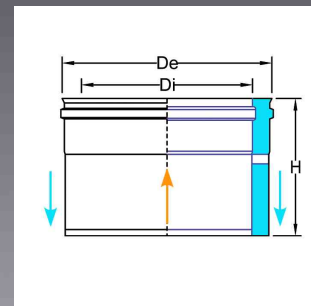


Anderen hulpstuk COAXPPs-Inox
Condensafvoer Diame DNDiameter 1
60/Diameter 2 100

TEE CAP WITH CONDENSE DRAIN
CONCENTRIC - POLYPROPYLENE (PPs)
AND EXTERNAL STAINLESS STEEL AISI
304

Di	De	H
60	100	65
80	125	65

CPL71A..



Anderen hulpstuk COAXPPs-Inox
Blindestop Diameter DNDiameter 1
60/Diameter 2 100

TEE CAP CONCENTRIC -
POLYPROPYLENE (PPs) AND
EXTERNAL STAINLESS STEEL AISI 304

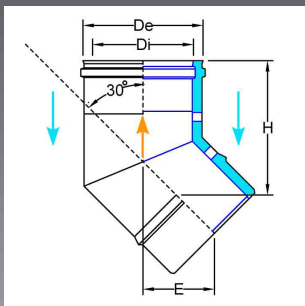
Di	De	H
60	100	65
80	125	65



Polypropyleen en roestvrij staal



CPL49C..

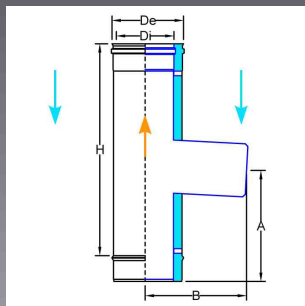


Elleboog COAXPPs-Inox Diameter BinnenkantPPs-Buit Helling in graden 30° DNDiameter 1 60/ Diameter 2

30° FIXED BEND CONCENTRIC - INTERNAL POLYPROPYLENE (PPs) AND EXTERNAL STAINLESS STEEL AISI 304

Di	De	H	E
60	100	130	45
80	125	137	47

CPL55C..

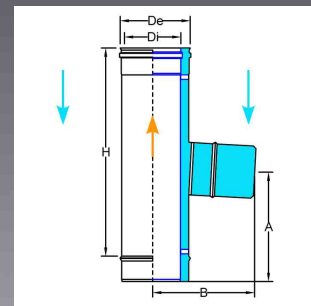


T stuk COAXPPs-Inox Diameter PPs Helling in graden 90° DNDiameter 1 60/Diameter 2 100 Verscheidene

87° REDUCING TEE TO SINGLE WALL Ø 60 mm.- CONCENTRIC - INTERNAL POLYPROPYLENE (PPs) AND EXTERNAL STAINLESS STEEL 304

Di	De	H	A	B
60	100	203	121	140
80	125	203	121	150

CPL55B..



T stuk COAXPPs-Inox Diameter PPs 90° CON BATTUTA DN 60/100 1000x2000

90° REDUCING TEE TO SINGLE WALL Ø 60 mm.- CONCENTRIC - INTERNAL POLYPROPYLENE (PPs) AND EXTERNAL STAINLESS STEEL 304

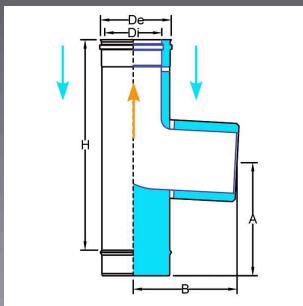
Di	De	H	A	B
60	100	203	121	95
80	125	203	121	108



Polypropyleen en roestvrij staal



CPL55D..

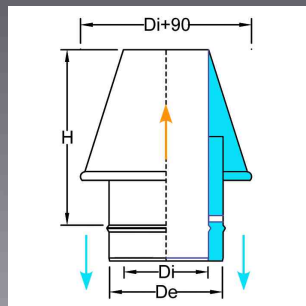


T stuk COAXPPs-Inox Diameter PPs 90°
C.PARTE INF. DN 60/100 10x10

87° REDUCING TEE WITH INTERNAL BEND - CONCENTRIC - INTERNAL POLYPROPYLENE (PPs) AND EXTERNAL STAINLESS STEEL 304

Di	De	H	A	B
60	100	200	120	128
80	125	285	160	138

CPL74B..

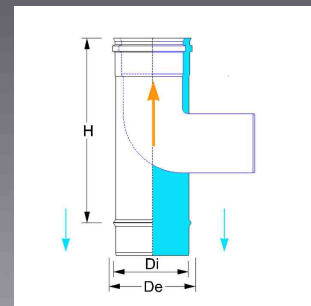


Eindstuk COAXPPs-Inox Windwerend
eindstuk Diameter BinnenkantPPs-
Buitenkant INOX304BA SEMPLICE DN 6

terminal concentric PPs - Inox anti-weather
with ventillation SEMPLICE DN 60/

Di	De	H
60	100	220
80	125	220

CPL55E..



T stuk COAXPPs-Inox Diameter
BinnenkantPPs-Buitenkant INOX304BA
87° DN 60/100 CON CURVA UIT. DN 80

87° REDUCING TEE WITH INTERNAL BEND AND SINGLE WALL FUMES EXIT IN POLYPROPYLENE - CONCENTRIC - INTERNAL POLYPROPYLENE (PPs) AND EXTERNAL STAINLESS STEEL 304

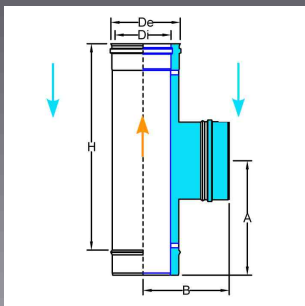
Di	De
60	100
80	125



Polypropyleen en roestvrij staal



CPL55F..

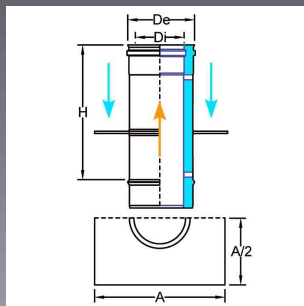


Element COAXPPs-Inox CON APERTURE VENTILAZIONE Diameter BinnenkantPPs-Buitenkant INOX304BA DN60/100

element concentric PPs - Inox CON APERTURE VENTIL DN60/100

Di	De	H	A	B
60	100	203	128	160
80	125	285	160	138

CPL86A..

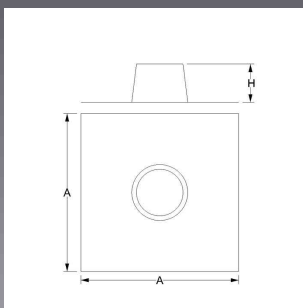


Plaat COAXPPs-Inox Diameter PPs DN 60/100 COPRICAVIDEO

plate concentric PPs - Inox DN 60/100 COPRICAVIDEO

Di	De	A	H
60	100	500	454
80	125	500	454

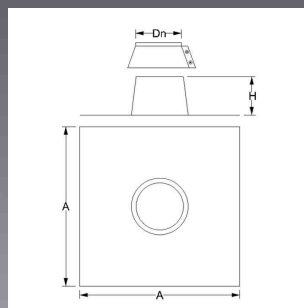
L316EXFPPSS..



Dakdoorvoer Hulpstuk Vlak Diameter

FLAT FLASHING IN STAINLESS STEEL

BFL316FPPSSF..

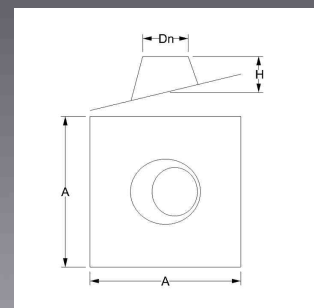


Dakdoorvoer Hulpstuk Vlak Diameter

FLAT FLASHING WITH STORM COLLAR
IN STAINLESS STEEL

Dn	H	A
80	120	370
100	120	400
110	130	400
120	130	450
125	150	450
130	150	450
140	150	450
150	150	450
160	160	450
180	170	500
200	180	600
220	210	600
250	210	600
300	230	650
350	230	700
400	200	700
450	200	850
500	200	900
550	200	950
600	200	1100
650	200	1200
700	200	1300
750	200	1400
800	200	1500

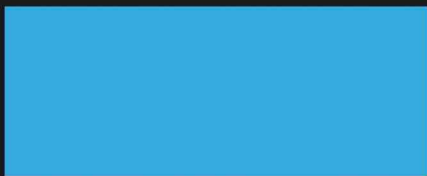
L316EXFPS5S..



Dakdoorvoer Hulpstuk Regelbaar van 5 tot
30 grade Afwerking 1 INOX DN Diameter 1
80

ADJUSTABLE FLASHING 5°/30° IN
STAINLESS STEEL

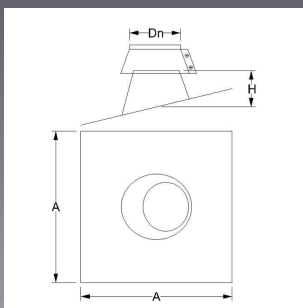
Dn	H	A
80	120	370
100	120	400
110	130	400
120	130	450
125	150	450
130	150	450
140	150	450
150	150	450
160	160	450
180	170	500
200	180	600
220	210	600
250	210	600
300	230	650
350	200	700
400	200	700
450	200	850
500	200	900



accessoires



BFL316FPS5SF..

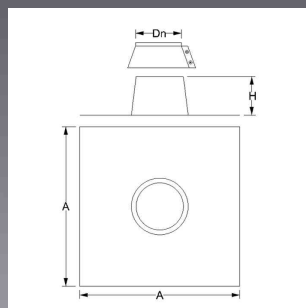
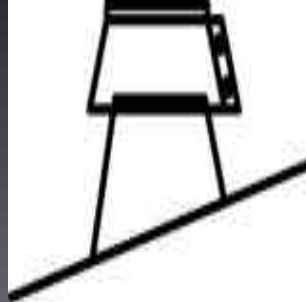


Dakdoorvoer Hulpstuk Regelbaar van 5 tot 30 grade Afwerking 1 INOX DN Diameter 1 80 Verscheidene 1

ADJUSTABLE FLASHING 5°/30° WITH STORM COLLAR IN STAINLESS STEEL AND BASE IN PLUMB

Dn	H	A
80	120	600
100	120	600
110	130	600
120	130	600
125	150	600
130	150	600
140	150	600
150	150	800
160	160	800
180	170	800
200	180	800
220	210	800
250	210	800
300	230	800
350	200	1000
400	200	1000
450	200	1000
500	200	1000

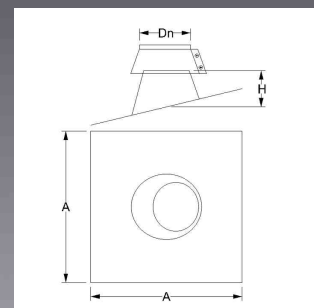
BFL316AFPS5SF..



Dakdoorvoer Hulpstuk Regelbaar van 5 tot 30 grade DN Diameter 1 80 Verscheidene 1 Met alulap Versch

flashing adjustable 5°-30° DN 80 with base in alluminium with storm collar

BFL316FPS3S..

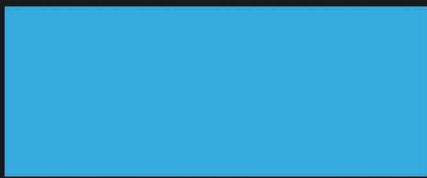


Dakdoorvoer Hulpstuk Regelbaar van 30 tot 45 grad Afwerking 1 INOX DN Diameter 1 80 Verscheidene 1

ADJUSTABLE FLASHING 30°/45° WITH STORM COLLAR IN STAINLESS STEEL AND BASE IN PLUMB

Dn	A	H
80	600	120
100	600	120
110	600	130
120	600	130
125	600	150
130	600	150
140	600	150
150	800	150
160	800	160
180	800	170
200	800	180
220	800	210
250	800	210
300	800	230
350	1000	200
400	1000	200
450	1000	200
500	1000	200

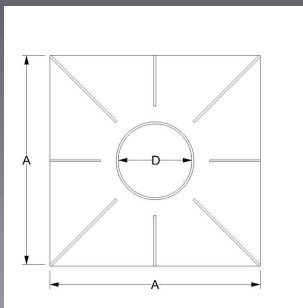




accessoires



BFL316PTFLE..

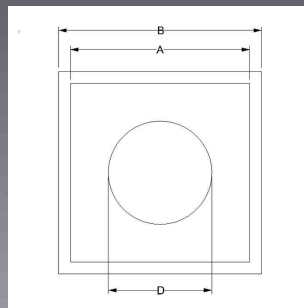
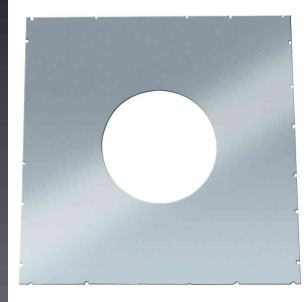


Plaat Hulpstuk Eindstuk Diameter DNDiameter 1 60

TERMINAL PLATE

Dn	A	D1
60	400	140
73	-	-
80	400	140
90	400	140
100	400	140
110	400	140
120	400	140
125	400	140
130	400	160
140	400	160
150	400	180
155	400	180
160	400	180
180	400	200
200	400	220
220	400	250
225	400	250
250	400	300
300	400	350
350	-	-
400	-	-

BFL316PTFI..

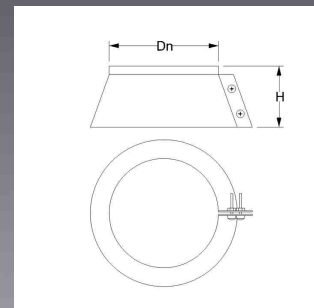


Plaat Hulpstuk Antibrand plaat Diameter zinc staa DNDiameter 1 80

LOWER FIRE STOP SPACER

Dn	A	B	D
80	381	431	110
100	381	431	130
110	381	431	140
120	401	451	150
125	-	-	-
130	401	451	160
140	409	459	170
150	423	473	180
160	450	500	190
180	450	500	210
200	470	520	230
220	490	540	250
250	520	570	280
300	570	620	330
350	620	670	380
400	670	720	430
450	720	770	480
500	770	820	530

L316EXFAPS2S..

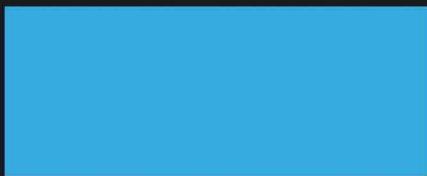


Anderen hulpstuk Hulpstuk Stormkraag Diameter Afwerking 1 INOX DNDiameter 1 80 Hoogte H. 100 mm

STORM COLLAR IN STAINLESS STEEL

Dn	H
80	100
100	100
110	100
120	100
125	100
130	100
140	100
150	100
160	100
180	100
200	100
220	100
250	100
300	100
350	100
400	100
450	100
500	100
550	100
600	100
650	100
700	100
750	100
800	100

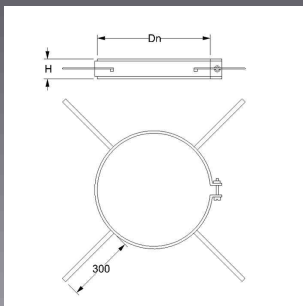




accessoires



L316EXCD..

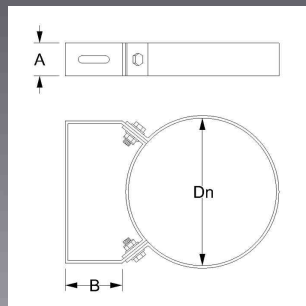


Anderen hulpstuk Hulpstuk Afstandklem
Diameter DNDiameter 1 80

SPACING BRACKET

Dn	A
80	40
100	40
110	40
120	40
125	40
130	40
140	40
150	40
160	40
180	40
200	40
220	40
250	40
300	40

L316EXCOLSS..

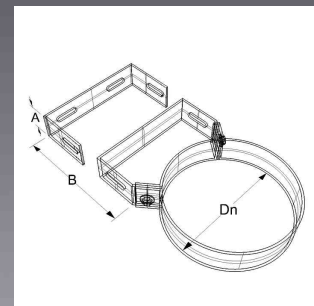
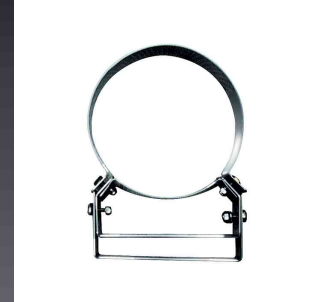


Anderen hulpstuk Hulpstuk Muurbeugel
Diameter Afwerking 1 INOX DNDiameter 1 80 Dikte 1 SP.2 mm Hoog

WALL BRACKET IN STAINLESS STEEL

Dn	A	B
80	40	50
100	40	50
110	40	50
120	40	50
125	40	50
130	40	50
140	40	50
150	40	50
160	40	50
180	40	50
200	40	50
220	40	50
250	40	50
300	40	50
350	40	50
400	100	50
450	100	50
500	100	50
550	100	50
600	100	50
650	100	50
700	100	50
750	100	50
800	100	50

BFL316CREG..

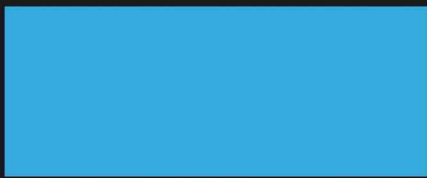


Anderen hulpstuk Hulpstuk Muurbeugel
Diameter Afwerking 1 INOX DNDiameter 1 80 Dikte 1 SP.2 mm Vers

ADJUSTABLE WALL BRACKET IN STAINLESS STEEL

Dn	A	B
80	50	100
100	50	100
110	50	100
120	50	100
125	50	100
130	50	100
140	50	100
150	50	100
160	50	100
180	50	100
200	50	100
220	50	100
250	50	100
300	50	100
350	50	100
400	50	100
450	50	100
500	50	100

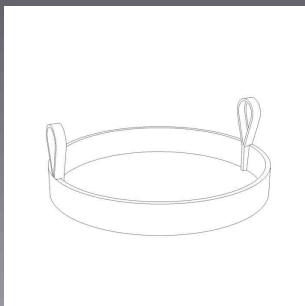




accessoires



L316EXCR..

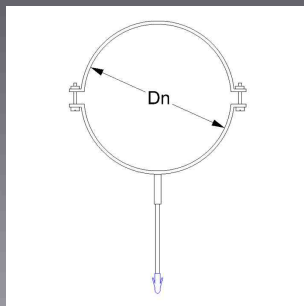


Anderen hulpstuk Hulpstuk Afstandklem
Diameter DNDiameter 1 80

BRACKET FOR RELINING IN STAINLESS STEEL

Dn	-
80	-
100	-
110	-
120	-
125	-
130	-
140	-
150	-
160	-
180	-
200	-
220	-
250	-
300	-

L316EXCCT..

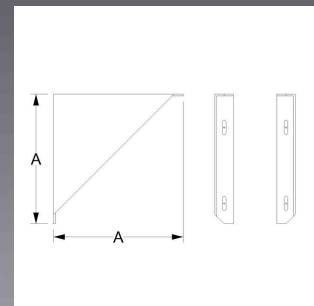


Anderen hulpstuk Hulpstuk Muurbeugel
met fixatie Afwerking 1 INOX DNDiameter 1
80 Dikte 1 SP.1,5 mm

WALL BRACKET WITH DOWEL IN STAINLESS STEEL

Dn	-
80	-
100	-
110	-
120	-
125	-
130	-
140	-
150	-
160	-
180	-
200	-
220	-
250	-
300	-

L316EXCS..

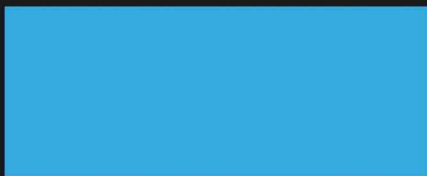


Anderen hulpstuk Hulpstuk Paar steunen
voor plaat Afwerking 1 INOX DNDiameter 1
80 Materiaal 1 AISI

CANTILEVER BRACKETS (PAIR)

Dn	A
80	180
100	200
110	210
120	220
125	230
130	230
140	240
150	250
160	260
180	280
200	300
220	320
250	350
300	400
350	450
400	500
450	550
500	600
550	650
600	700
650	750
700	800
750	850
800	900

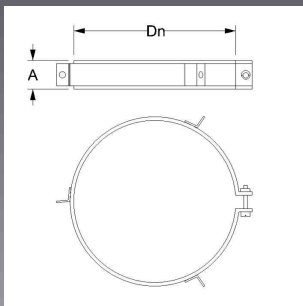




accessoires



L316EXFCPSS..

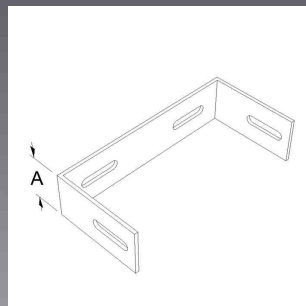


Anderen hulpstuk Hulpstuk Spankabelbeugel Diamete Afwerking 1 INOX DNDiameter 1 80 Dikte 1 SP.1,5 m

GUY WIRE BRACKET IN STAINLESS STEEL

Dn	A
80	40
100	40
110	40
120	40
125	40
130	40
140	40
150	40
160	40
180	40
200	40
220	40
250	40
300	40
350	40
400	40

L316EXDIS..

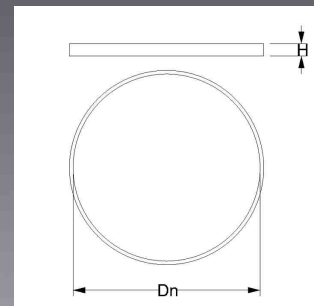
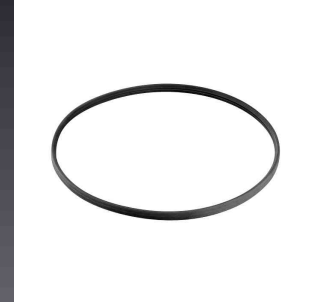


Anderen hulpstuk Hulpstuk Verlengstuk Diameter DNDiameter 1 80

WALL BRACKET DISTANCE PIECE

Dn	A
80	50
100	50
110	50
120	50
125	50
130	50
140	50
150	50
160	50
180	50
200	50
220	50
250	50
300	50
350	50
400	50
450	50
500	50

L316EX2GN..

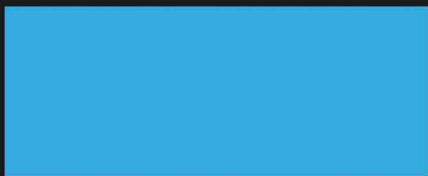


Anderen hulpstuk Hulpstuk Dichtingring Diameter S DNDiameter 1 80 Materiaal 1 IN SILICON Kleur Zwar

SILICON SEAL

Dn	H
80	10
100	10
110	10
120	10
125	10
130	10
140	10
150	10
160	10
180	10
200	10
220	10
250	10
300	10

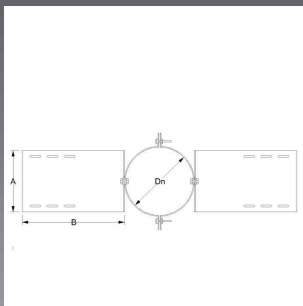




accessoires



BFL316S..



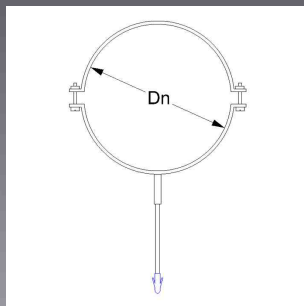
Anderen hulpstuk Hulpstuk Steun Diameter
Verscheidene 1 Dak DNDiameter 1 80

ROOF SUPPORT IN GALVANISED STEEL

Dn	A	B
80	180	300
100	180	300
110	180	300
120	180	300
125	180	300
130	180	300
140	180	300
150	180	300
160	180	300
180	180	300
200	180	300
220	180	300
250	180	300
300	180	300
350	180	300
400	180	300
450	180	300
500	180	300
550	180	300
600	180	300
650	180	300
700	180	300
750	180	300
800	180	300



NL316EXCOLSCT..



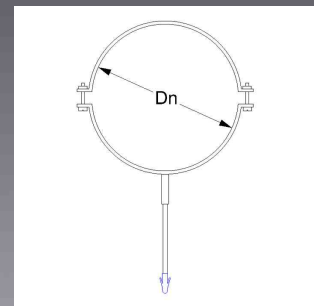
Anderen hulpstuk Hulpstuk Muurbeugel
met fixatie DNDiameter 1 80 Dikte 1 SP.1,5
mm Kleur Zwart opac

WALL BRACKET WITH DOWEL IN STAINLESS STEEL - MATT BLACK PAINT GUARANTEED UP TO 550°C

Dn	A	B
80	40	50
100	40	50
110	40	50
120	40	50
125	40	50
130	40	50
140	40	50
150	40	50
160	40	50
180	40	50
200	40	50
220	40	50
250	40	50
300	40	50
350	40	50
400	100	50
450	100	50
500	100	50
550	100	50
600	100	50
650	100	50
700	100	50
750	100	50
800	100	50



L316EXCCT..

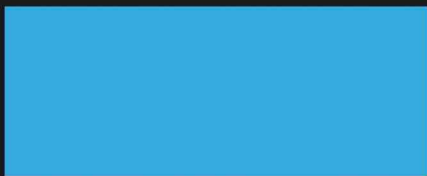


Anderen hulpstuk Hulpstuk Muurbeugel
met fixatie Diameter INOX DN80 SP.1,5
mm Gekleurd

WALL BRACKET WITH DOWEL - STAINLESS STEEL COLOURED

Dn	-
80	-
100	-
110	-
120	-
125	-
130	-
140	-
150	-
160	-
180	-
200	-
220	-
250	-
300	-

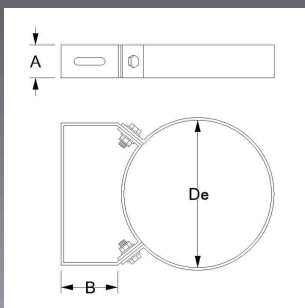




accessoires



NEXCOLC..



Anderen hulpstuk Hulpstuk Muurbeugel
Diameter Afwerking 1 INOX DNDiameter 1
80 Dikte 1 SP.2 mm Hoog

WALL BRACKET INOX COLOURED

Di	A	B
80	40	50
100	40	50
130	40	50
150	40	50
180	40	50
200	40	50
250	40	50
300	40	50
350	100	50
400	100	50
450	100	50
500	100	50
550	100	50
600	100	50
650	100	50
700	100	50
750	100	50
800	100	50





EXPO INOX S.p.A.
Viale Artigianato 6
27020 Borgo San Siro (PV) ITALIA

tel +39 0382 87237
fax +39 0382 87330

www.expoinox.com

