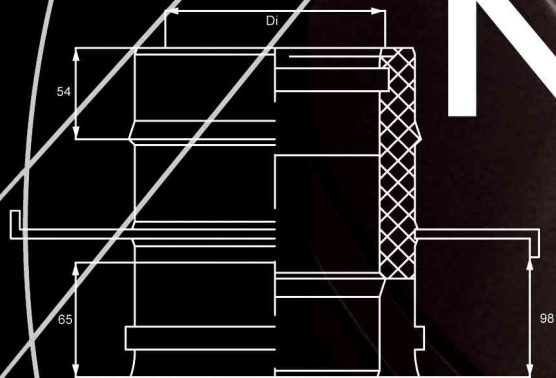
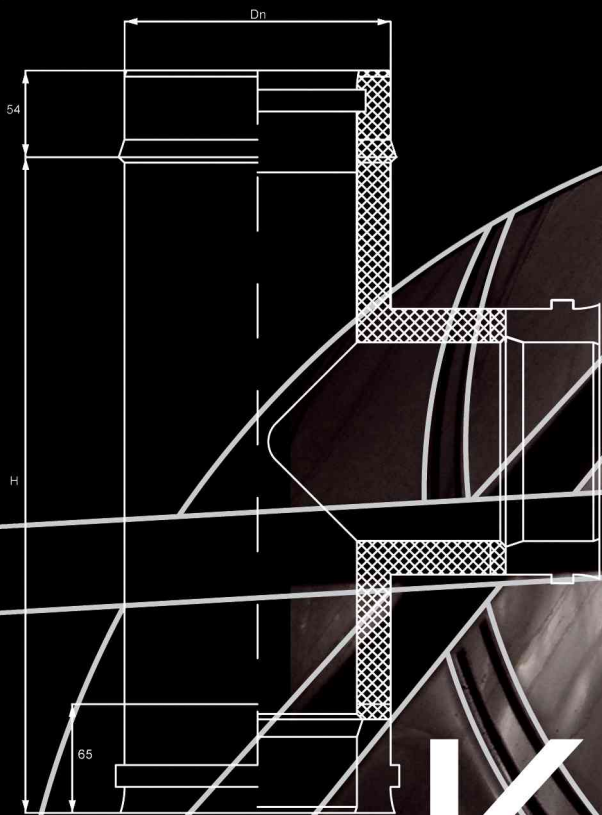
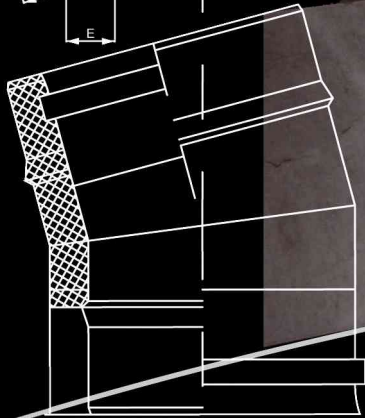
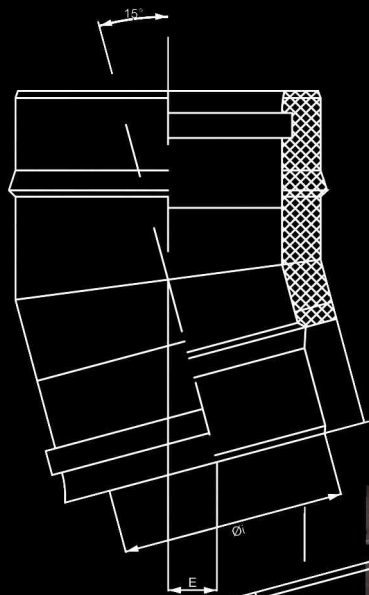


**EXPO**  
 **INOX**



**KAMINI**

Nederlands  
English  
**DW25**



DW25

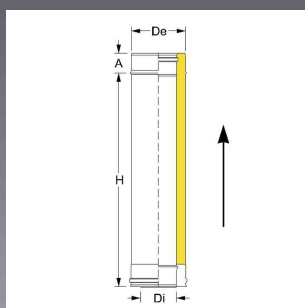




## Dubbelwandig geïsoleerd 316L/304 25 mm



### EXTDP1C..

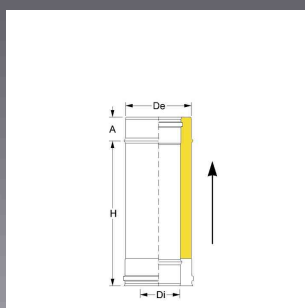


Buis Dubbelwandige 1 m. Diameter DN  
Diameter 1 80/Diameter 2 130 Materiaal 1  
AISI 316L BA Dikte 1 S

1 m PIPE INSULATED 25 mm - INTERNAL  
STAINLESS STEEL AISI 316L AND  
EXTERNAL AISI 304

Di	De	H	A
80	130	940	54
100	150	940	54
130	180	940	54
150	200	940	54
180	230	940	54
200	250	940	54
250	300	940	54
300	350	940	54
350	400	940	54
400	450	940	54
450	500	940	54
500	550	940	54
550	600	940	54
600	650	940	54
650	700	940	54
700	750	940	54
750	800	940	54
800	850	940	54

### EXTDP5C..

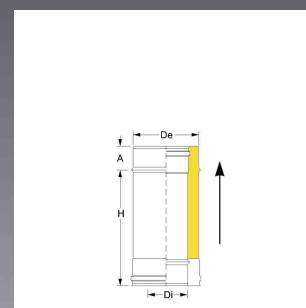


Buis Dubbelwandige 0,50 m Diameter DN  
Diameter 1 130/Diameter 2 180 Materiaal 1  
AISI 316L BA Dikte

0,5 m PIPE INSULATED 25 mm -  
INTERNAL STAINLESS STEEL AISI 316L  
AND EXTERNAL AISI 304

Di	De	H	A
80	130	440	54
100	150	440	54
130	180	440	54
150	200	440	54
180	230	440	54
200	250	440	54
250	300	440	54
300	350	440	54
350	400	440	54
400	450	440	54
450	500	440	54
500	550	440	54
550	600	440	54
600	650	440	54
650	700	440	54
700	750	440	54
750	800	440	54
800	850	440	54

### EXTDP2C..



Buis Dubbelwandige 0,33 m Diameter  
DNDiameter 1 80/Diameter 2 130 Materiaal  
1 AISI 316L BA Dikte 1

0,33 m PIPE INSULATED 25 mm -  
INTERNAL STAINLESS STEEL AISI 316L  
AND EXTERNAL AISI 304

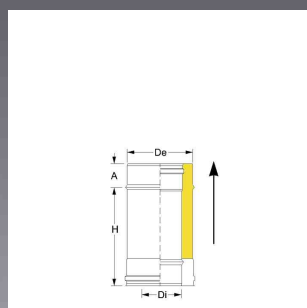
Di	De	H	A
80	130	270	54
100	150	270	54
130	180	270	54
150	200	270	54
180	230	270	54
200	250	270	54
250	300	270	54
300	350	270	54
350	400	270	54
400	450	270	54
450	500	270	54
500	550	270	54
550	600	270	54
600	650	270	54
650	700	270	54
700	750	270	54
750	800	270	54
800	850	270	54



## Dubbelwandig geïsoleerd 316L/304 25 mm



### EXTDP25C..



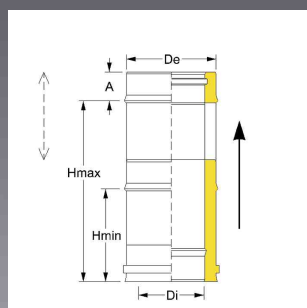
Buis Dubbelwandige 0,25 m Diameter  
DNDiameter 1 80/Diameter 2 130 Materiaal  
1 AISI 316L BA Dikte 1

0,25 m PIPE INSULATED 25 mm -  
INTERNAL STAINLESS STEEL AISI 316L  
AND EXTERNAL AISI 304

Di	De	H	A
80	130	190	54
100	150	190	54
130	180	190	54
150	200	190	54
180	230	190	54
200	250	190	54
250	300	190	54
300	350	190	54
350	400	190	54
400	450	190	54
450	500	190	54
500	550	190	54
550	600	190	54
600	650	190	54
650	700	190	54
700	750	190	54
750	800	190	54

EN 1856-1 T200 P1 W V2 L50040 O30  
EN 1856-1 T600 N1 W V2 L50040 O50 G70

### EXETDP4C..



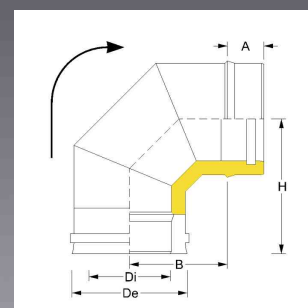
Element Dubbelwandige Regelbare buis  
Diameter DNDiameter 1 80/Diameter 2 130  
Materiaal 1 AISI 316L

ADJUSTABLE PIPE INSULATED 25 mm -  
INTERNAL STAINLESS STEEL AISI 316L  
AND EXTERNAL AISI 304

Di	De	Hmin	Hmax	A
80	130	257	390	54
100	150	257	390	54
130	180	257	390	54
150	200	257	390	54
180	230	257	390	54
200	250	257	390	54
250	300	257	390	54
300	350	257	390	54
350	400	257	390	54
400	450	257	390	54
450	500	257	390	54
500	550	257	390	54
550	600	257	390	54
600	650	257	390	54
650	700	257	390	54
700	750	257	390	54
750	800	257	390	54
800	850	257	390	54

EN 1856-1 T200 P1 W V2 L50040 O30  
EN 1856-1 T600 N1 W V2 L50040 O50 G70

### EXGDP90C..



Elleboog Dubbelwandige Diameter Helling  
in graden 90° DNDiameter 1 80/Diameter 2  
130 Materiaal 1 AI

90° FIXED BEND INSULATED 25 mm -  
INTERNAL STAINLESS STEEL AISI 316L  
AND EXTERNAL AISI 304

Di	De	H	B	A
80	130	160	100	54
100	150	180	120	54
130	180	190	130	54
150	200	200	140	54
180	230	215	155	54
200	250	225	165	54
250	300	250	190	54
300	350	275	215	54
350	400	231	261	54
400	450	367	307	54
450	500	392	332	54
500	550	417	357	54
550	600	-	-	-
600	650	-	-	-
650	700	-	-	-
700	750	-	-	-
750	800	-	-	-
800	850	-	-	-

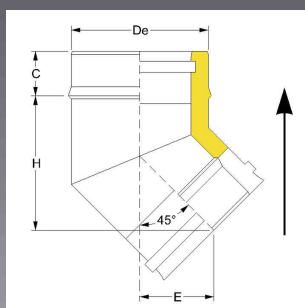
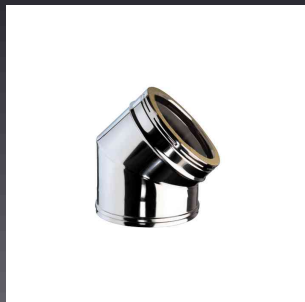
EN 1856-1 T200 P1 W V2 L50040 O30  
EN 1856-1 T600 N1 W V2 L50040 O50 G70



## Dubbelwandig geïsoleerd 316L/304 25 mm



### EXGDP45C..

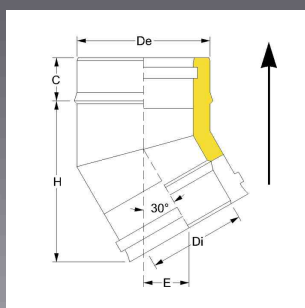
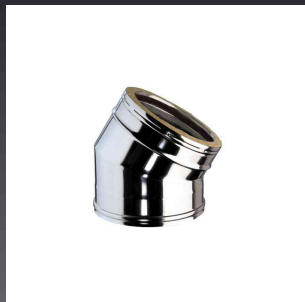


Elleboog Dubbelwandige Diameter Helling  
in graden 45° DNDiameter 1 80/Diameter 2  
130 Materiaal 1 AI

45° FIXED BEND INSULATED 25 mm -  
INTERNAL STAINLESS STEEL AISI 316L  
AND EXTERNAL AISI 304

Di	De	H	E	C
80	130	119	72	54
100	150	126	390	54
130	180	137	390	54
150	200	143	390	54
180	230	160	390	54
200	250	164	390	54
250	300	184	390	54
300	350	197	390	54
350	400	215	390	54
400	450	234	390	54
450	500	252	390	54
500	550	270	390	54
550	600	287	145	54
600	650	334	164	54
650	700	352	172	54
700	750	369	179	54
750	800	387	186	54
800	850	405	194	54

### EXGDP30C..



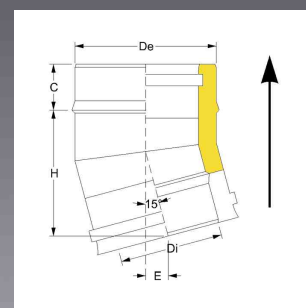
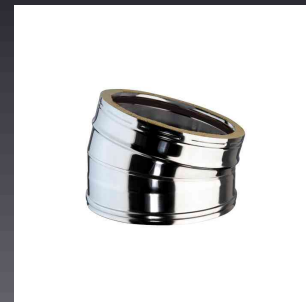
Elleboog Dubbelwandige Diameter Helling  
in graden 30° DNDiameter 1 80/Diameter 2  
130 Materiaal 1 AI

30° FIXED BEND INSULATED 25 mm -  
INTERNAL STAINLESS STEEL AISI 316L  
AND EXTERNAL AISI 304

Di	De	H	E	C
80	130	119	46	54
100	150	122	48	54
130	180	130	51	54
150	200	135	51	54
180	230	142	53	54
200	250	147	54	54
250	300	160	57	54
300	350	172	60	54
350	400	184	53	54
400	450	197	67	54
450	500	210	70	54
500	550	222	74	54
550	600	235	77	54
600	650	282	93	54
650	700	295	96	54
700	750	307	99	54
750	800	320	103	54
800	850	332	106	54

EN 1856-1 T200 P1 W V2 L50040 O30  
EN 1856-1 T600 N1 W V2 L50040 O50 G70

### EXGDP15C..



Elleboog Dubbelwandige 15 graden  
Diameter Helling in graden 15°  
DNDiameter 1 80/Diameter 2 130 Mate

15° FIXED BEND INSULATED 25 mm -  
INTERNAL STAINLESS STEEL AISI 316L  
AND EXTERNAL AISI 304

Di	De	H	E	C
80	130	112	21	54
100	150	115	22	54
130	180	119	22	54
150	200	121	23	54
180	230	125	23	54
200	250	128	24	54
250	300	134	25	54
300	350	141	25	54
350	400	147	26	54
400	450	154	27	54
450	500	160	28	54
500	550	167	28	54
550	600	173	30	54
600	650	214	36	54
650	700	220	37	54
700	750	227	38	54
750	800	233	39	54
800	850	240	40	54

EN 1856-1 T200 P1 W V2 L50040 O30  
EN 1856-1 T600 N1 W V2 L50040 O50 G70

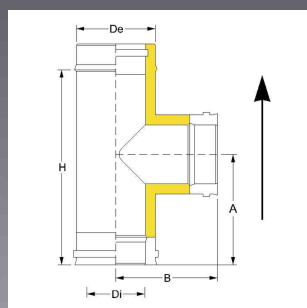
EN 1856-1 T200 P1 W V2 L50040 O30  
EN 1856-1 T600 N1 W V2 L50040 O50 G70



## Dubbelwandig geïsoleerd 316L/304 25 mm



### EXRTDPC..

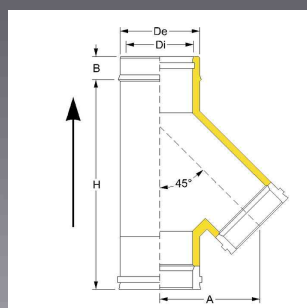
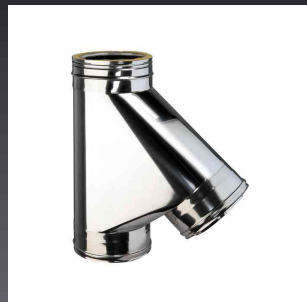


T stuk Dubbelwandige Diameter Helling in graden 90° DNDiameter 1 80/Diameter 2 130 Materiaal 1 AISI

90° TEE INSULATED 25 mm - INTERNAL STAINLESS STEEL AISI 316L AND EXTERNAL AISI 304

Di	De	A	B	H
80	130	242	140	440
100	150	242	150	440
130	180	242	165	440
150	200	242	175	440
180	230	242	190	440
200	250	242	200	440
250	300	248	225	440
300	350	273	250	490
350	400	322	275	590
400	450	380	300	710
450	500	380	325	710
500	550	405	350	760
550	600	430	375	810
600	650	430	400	810
650	700	445	425	840
700	750	470	450	890
750	800	495	475	940
800	850	520	500	990

### EXRTIC..



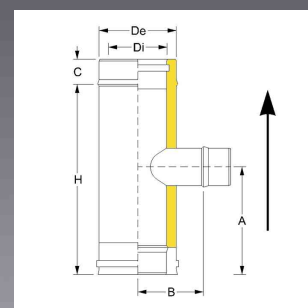
T stuk Dubbelwandige Diameter Helling in graden 45° DNDiameter 1 80/Diameter 2 130 Materiaal 1 AISI

45° TEE INSULATED 25 mm - INTERNAL STAINLESS STEEL AISI 316L AND EXTERNAL AISI 304

Di	De	H	A	B
80	130	423	228	54
100	150	458	248	54
130	180	498	270	54
150	200	526	288	54
180	230	564	312	54
200	250	582	330	54
250	300	664	372	54
300	350	738	412	54
350	400	880	500	54
400	450	952	544	54
450	500	1022	586	54
500	550	1092	628	54
550	-	-	-	-
600	-	-	-	-
650	-	-	-	-
700	-	-	-	-
750	-	-	-	-
800	-	-	-	-

EN 1856-1 T200 P1 W V2 L50040 O30  
EN 1856-1 T600 N1 W V2 L50040 O50 G70

### EXRTDPCU..



T stuk Dubbelwandige 90 graden UIT. 80 Diameter Helling in graden 90° Verscheidene 1 UIT. DN 80 EW.

90° TEE INSULATED 25 mm - INTERNAL STAINLESS STEEL AISI 316L AND EXTERNAL AISI 304

Di	De	A	B	C	H
80	130	123	90	54	190
100	150	123	100	54	190
130	180	123	115	54	190
150	200	123	125	54	190
180	230	123	140	54	190
200	250	123	150	54	190
250	300	123	175	54	190
300	350	123	200	54	190
350	400	-	-	-	-
400	450	-	-	-	-
450	500	-	-	-	-
500	550	-	-	-	-
550	600	-	-	-	-
600	650	-	-	-	-
650	700	-	-	-	-
700	750	-	-	-	-
750	800	-	-	-	-
800	850	-	-	-	-

EN 1856-1 T200 P1 W V2 L50040 O30  
EN 1856-1 T600 N1 W V2 L50040 O50 G70

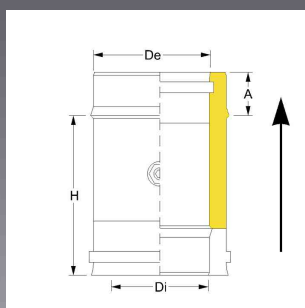
EN 1856-1 T200 P1 W V2 L50040 O30  
EN 1856-1 T600 N1 W V2 L50040 O50 G70



## Dubbelwandig geïsoleerd 316L/304 25 mm



### EXPF..

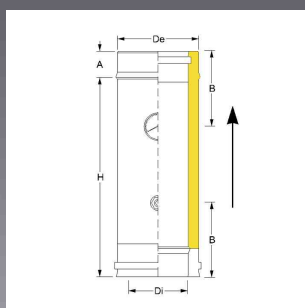


Element Dubbelwandige Rooktest  
Diameter DNDiameter 1 80/Diameter 2 130  
Materiaal 1 AISI 316L BA Dik

FUMES TEST SECTION WITH  
THREADED SLEEVE INSULATED 25 mm -  
INTERNAL STAINLESS STEEL AISI 316L  
AND EXTERNAL AISI 304

Di	De	H	A
80	130	190	54
100	150	190	54
130	180	190	54
150	200	190	54
180	230	190	54
200	250	190	54
250	300	190	54
300	350	190	54
350	400	-	-
400	450	-	-
450	500	-	-
500	550	-	-
550	600	-	-
600	650	-	-
650	700	-	-
700	750	-	-
750	800	-	-
800	850	-	-

### EXPFT..

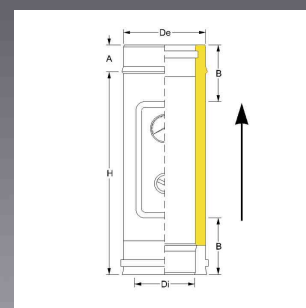


Element Dubbelwandige Buis met  
schroefmof voor ro DNDiameter 1  
80/Diameter 2 130 Materiaal 1 AISI 3

ELEMENT FOR SMOKES AND  
TEMPERATURE TEST INSULATED 25  
mm - INTERNAL STAINLESS STEEL AISI  
316L AND EXTERNAL AISI 304

Di	De	H	A	B
80	130	440	54	160
100	150	440	54	160
130	180	440	54	160
150	200	440	54	160
180	230	440	54	160
200	250	440	54	160
250	300	440	54	160
300	350	440	54	160
350	400	440	54	160
400	450	440	54	160
450	500	440	54	160
500	550	440	54	160
550	600	440	54	160
600	650	440	54	160
650	700	440	54	160
700	750	440	54	160
750	800	440	54	160
800	850	440	54	160

### EXTMFCF..



Element Dubbelwandige Buis met  
schroefmof voor ro Afwerking 1 Met plaat  
DNDiameter 1 80/Diameter 2

ELEMENT WITH PLATE FOR SMOKES  
AND TEMPERATURE TEST INSULATED  
25 mm - INTERNAL STAINLESS STEEL  
AIS I 316L AND EXTERNAL AISI 304

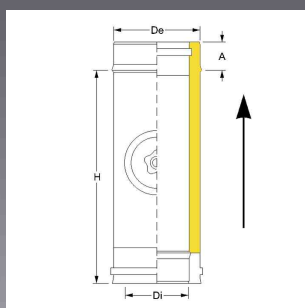
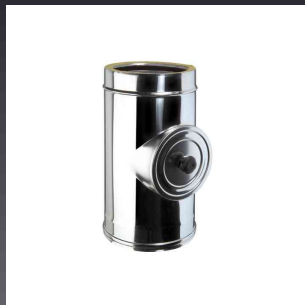
Di	De	H	A	B
80	130	440	54	135
100	150	440	54	135
130	180	440	54	135
150	200	440	54	135
180	230	440	54	135
200	250	440	54	135
250	300	440	54	135
300	350	440	54	135
350	400	440	54	135
400	450	440	54	135
450	500	440	54	135
500	550	440	54	135
550	600	440	54	135
600	650	440	54	135
650	700	440	54	135
700	750	440	54	135
750	800	440	54	135
800	850	440	54	135



## Dubbelwandig geïsoleerd 316L/304 25 mm



### EXTSIDPC..

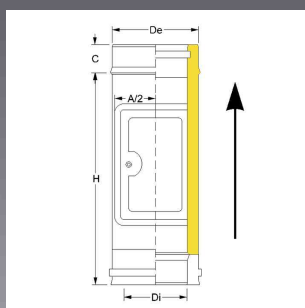


Element Dubbelwandige Buis met ronde  
controleluik DNDiameter 1 80/Diameter 2  
130 Materiaal 1 AISI 3

PIPE WITH ROUND TEST POINT  
INSULATED 25 mm - INTERNAL  
STAINLESS STEEL AISI 316L AND  
EXTERNAL AISI 304

Di	De	H	A
80	130	270	54
100	150	270	54
130	180	270	54
150	200	270	54
180	230	440	54
200	250	440	54
250	300	440	54
300	350	440	54
350	400	440	54
400	450	440	54
450	500	440	54
500	550	440	54
550	600	440	54
600	650	440	54
650	700	440	54
700	750	440	54
750	800	440	54
800	850	440	54

### EXDPERC..



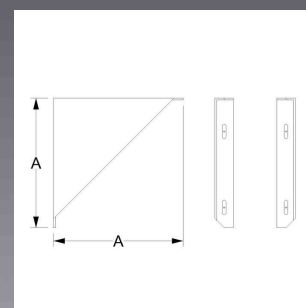
Element Dubbelwandige Buis met kuisdeur  
Diameter DNDiameter 1 80/Diameter 2 130  
Materiaal 1 AISI 31

ASH COLLECTION RECTANGULAR  
SECTION INSULATED 25 mm -  
INTERNAL STAINLESS STEEL AISI 316L  
AND EXTERNAL AISI 304

Di	De	H	A	B	C
80	130	440	113	190	54
100	150	440	113	190	54
130	180	440	113	190	54
150	200	440	113	190	54
180	230	440	113	190	54
200	250	440	113	190	54
250	300	440	185	280	54
300	350	440	185	280	54
350	400	440	185	280	54
400	450	440	185	280	54
450	500	440	185	280	54
500	550	440	185	280	54
550	600	440	185	280	54
600	650	440	185	280	54
650	700	440	185	280	54
700	750	440	185	280	54
750	800	440	185	280	54
800	850	440	185	280	54

EN 1856-1 T600 N1 W V2 L50040 O50 G70

### EXCSDP..



Anderen hulpstuk Dubbelwandige Paar  
steunen voor DNDiameter 1 80/Diameter 2  
130 Materiaal 1 AISI 30

CANTILEVER BRACKETS (PAIR) IN  
STAINLESS STEEL

Di	A
80	230
100	250
130	280
150	300
180	330
200	350
250	400
300	450
350	500
400	550
450	600
500	650
550	700
600	750
650	800
700	850
750	900
800	950

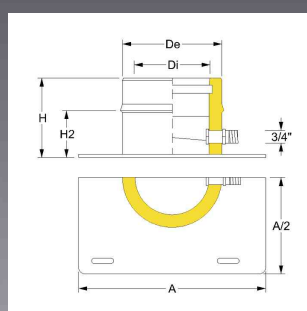
EN 1856-1 T200 P1 W V2 L50040 O30



## Dubbelwandig geïsoleerd 316L/304 25 mm



### EXPIASTRC..

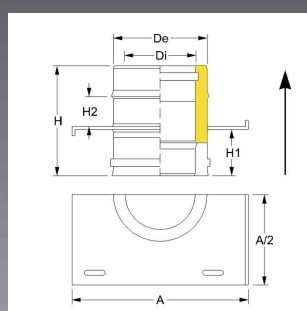


Plaat Dubbelwandige Vertrekplaat met laterale afv DN Diameter 1 80/Diameter 2 130 Materiaal 1 AISI

BASE PLATE WITH DRAIN PLUG  
INSULATED 25 mm - INTERNAL  
STAINLESS STEEL AISI 316L AND  
EXTERNAL AISI 304

Di	De	H	H2	A
80	130	154	100	230
100	150	154	100	250
130	180	154	100	280
150	200	154	100	300
180	230	154	100	330
200	250	154	100	350
250	300	154	100	400
300	350	154	100	450
350	400	154	100	500
400	450	154	100	550
450	500	154	100	600
500	550	154	100	650
550	600	154	100	700
600	650	154	100	750
650	700	154	100	800
700	750	154	100	850
750	800	154	100	900
800	850	154	100	950

### EXPIASIC..



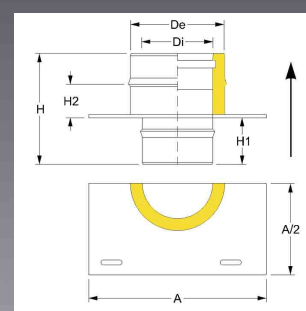
Plaat Dubbelwandige Tussenstuk Diameter DN Diameter 1 80/Diameter 2 130 Materiaal 1 AISI 316L BA Di

INTERMEDIATE ANCHOR PLATE  
INSULATED 25 mm - INTERNAL  
STAINLESS STEEL AISI 316L AND  
EXTERNAL AISI 304

Di	De	H1	H2	A	H
80	130	98	35	230	190
100	150	98	35	250	190
130	180	98	35	280	190
150	200	98	35	300	190
180	230	98	35	330	190
200	250	98	35	350	190
250	300	98	35	400	190
300	350	98	35	450	190
350	400	98	35	500	190
400	450	98	35	550	190
450	500	98	35	600	190
500	550	98	35	650	190
550	600	98	35	700	190
600	650	98	35	750	190
650	700	98	35	800	190
700	750	98	35	850	190
750	800	98	35	900	190
800	850	98	35	950	190

EN 1856-1 T200 P1 W V2 L50040 O30  
EN 1856-1 T600 N1 W V2 L50040 O50 G70

### EXPIASICDM..



Plaat Dubbelwandige Tussenstuk enkel/dubbel Diame DN Diameter 1 80/Diameter 2 130 Materiaal 1 AISI

INTERMEDIATE ANCHOR PLATE  
SINGLE-DOUBLE INSULATED 25 mm -  
INTERNAL STAINLESS STEEL AISI 316L  
AND EXTERNAL AISI 304

Di	De	H1	H2	A	H
80	130	98	35	230	190
100	150	98	35	250	190
130	180	98	35	280	190
150	200	98	35	300	190
180	230	98	35	330	190
200	250	98	35	350	190
250	300	98	35	400	190
300	350	98	35	450	190
350	400	98	35	500	190
400	450	98	35	550	190
450	500	98	35	600	190
500	550	98	35	650	190
550	600	98	35	700	190
600	650	98	35	750	190
650	700	98	35	800	190
700	750	98	35	850	190
750	800	98	35	900	190
800	850	98	35	950	190

EN 1856-1 T200 P1 W V2 L50040 O30  
EN 1856-1 T600 N1 W V2 L50040 O50 G70

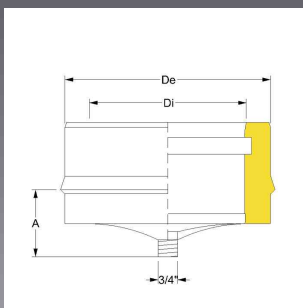
EN 1856-1 T200 P1 W V2 L50040 O30  
EN 1856-1 T600 N1 W V2 L50040 O50 G70



## Dubbelwandig geïsoleerd 316L/304 25 mm



### EXTAPDP4C..

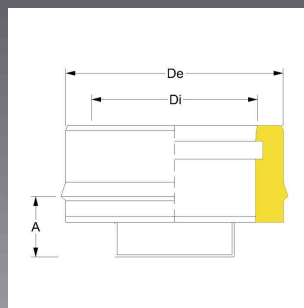


Anderen hulpstuk Dubbelwandige  
Condensafvoer Diam DNDiameter 1  
80/Diameter 2 130 Materiaal 1 AISI 3

TEE CAP WITH CONDENSE DRAIN  
INSULATED 25 mm - INTERNAL  
STAINLESS STEEL AISI 316L AND  
EXTERNAL AISI 304

Di	De	A
80	130	65
100	150	65
130	180	65
150	200	65
180	230	65
200	250	65
250	300	65
300	350	65
350	400	65
400	450	65
450	500	65
500	550	65
550	600	65
600	650	65
650	700	65
700	750	65
750	800	65
800	850	65

### EXTC..



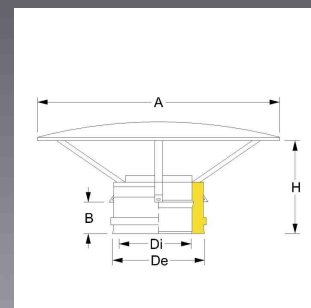
Anderen hulpstuk Dubbelwandige  
Blindestop Diamete DNDiameter 1  
80/Diameter 2 130 Materiaal 1 AISI 3

TEE CAP INSULATED 25 mm - INTERNAL  
STAINLESS STEEL AISI 316L AND  
EXTERNAL AISI 304

Di	De	A
80	130	55
100	150	55
130	180	55
150	200	55
180	230	55
200	250	55
250	300	55
300	350	55
350	400	55
400	450	55
450	500	55
500	550	55
550	600	55
600	650	55
650	700	55
700	750	55
750	800	55
800	850	55

EN 1856-1 T200 P1 W V2 L50040 O30  
EN 1856-1 T600 N1 W V2 L50040 O50 G70

### EXCCDPC..



Einstuk Dubbelwandige cinese Diameter  
DNDiameter 1 80/DNDiameter 2 130  
Materiaal 1 AISI 316L BA Di

RAIN CAP INSULATED 25 mm -  
INTERNAL STAINLESS STEEL AISI 316L  
AND EXTERNAL AISI 304

Di	De	A	B	H
80	130	250	65	190
100	150	300	65	190
130	180	400	65	230
150	200	400	65	230
180	230	500	65	250
200	250	500	65	250
250	300	500	65	270
300	350	600	65	270
350	400	720	65	300
400	450	720	65	300
450	500	850	65	330
500	550	850	65	330
550	600	850	65	330
600	650	1150	65	360
650	700	1250	65	370
700	750	1350	65	380
750	800	1400	65	390
800	850	1450	65	400

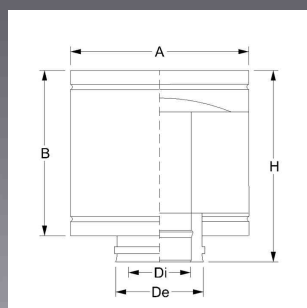
EN 1856-1 T200 P1 W V2 L50040 O30  
EN 1856-1 T600 N1 W V2 L50040 O50 G70



Dubbelwandig geïsoleerd  
316L/304 25 mm



### EXTADPC..

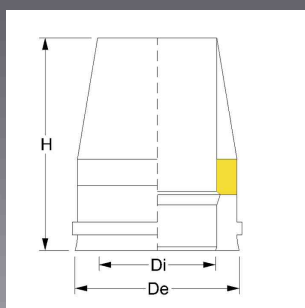


Eindstuk Dubbelwandige trekbevorderende regenkap

#### ANTI DOWN-DRAUGHT TERMINAL

Di	De	A	H	B
80	130	222	325	165
100	150	260	375	200
130	180	303	405	200
150	200	310	405	250
180	230	370	405	250
200	250	418	405	250
250	300	468	405	310
300	350	530	405	310
350	400	700	405	330
400	450	800	405	250
450	500	900	405	300
500	550	1000	405	330
550	600	-	-	-
600	650	-	-	-
650	700	-	-	-
700	750	-	-	-
750	800	-	-	-
800	850	-	-	-

### EXTTCDPC..

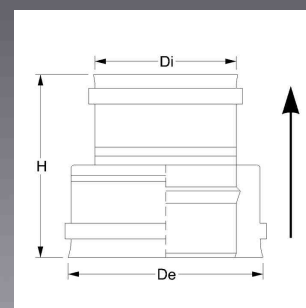


Eindstuk Dubbelwandige Conische eindstuk Diameter DNDiameter 1 80/DNDiameter 2 130 Materiaal 1 AISI

#### VENTURI CONE TERMINAL INSULATED 25 mm - INTERNAL STAINLESS STEEL AISI 316L AND EXTERNAL AISI 304

Di	De	H
80	130	200
100	150	200
130	180	200
150	200	200
180	230	200
200	250	200
250	300	200
300	350	200
350	400	290
400	450	290
450	500	290
500	550	290
550	600	290
600	650	290
650	700	290
700	750	290
750	800	290
800	850	290

### EXGIUDMC..



aansluitingstuk Dubbelwandige Dubbel-enkel Diamet DNDiameter 1 80/Diameter 2 130 Materiaal 1 AISI 3

#### DOUBLE-SINGLE ADAPTOR (DOUBLE-SINGLE JOINT) INSULATED 25 mm - INTERNAL STAINLESS STEEL AISI 316L AND EXTERNAL AISI 304

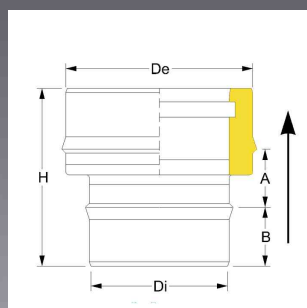
Di	De	H
80	130	160
100	150	160
130	180	160
150	200	160
180	230	160
200	250	160
250	300	160
300	350	160
350	400	160
400	450	160
450	500	160
500	550	160
550	600	160
600	650	160
650	700	160
700	750	160
750	800	160
800	850	160



## Dubbelwandig geïsoleerd 316L/304 25 mm



### EXRCIDP..

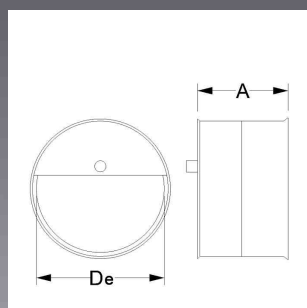


aansluitstuk Dubbelwandige  
Overgangstuk enkel/ Verscheidene 1 Ketel  
aansluiting DNDiameter 1 80/

SINGLE-DOUBLE ADAPTOR (BOILER  
JOINTER) INSULATED 25 mm -  
INTERNAL STAINLESS STEEL AISI 316  
AND EXTERNAL AISI 304

Di	De	H	A	B
80	130	160	50	54
100	150	160	50	54
130	180	160	50	54
150	200	160	50	54
180	230	160	50	54
200	250	160	50	54
250	300	160	50	54
300	350	160	50	54
350	400	160	50	54
400	450	160	50	54
450	500	160	50	54
500	550	160	50	54
550	600	160	50	54
600	650	160	50	54
650	700	160	50	54
700	750	160	50	54
750	800	160	50	54
800	850	160	50	54

### BFEXRT..

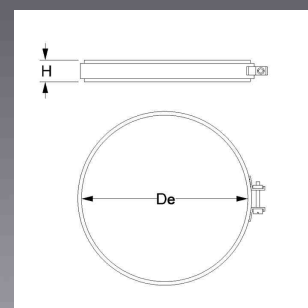


aansluitstuk Dubbelwandige Met  
regulatie Diame Verscheidene 1 Trek  
DNDiameter 1 80/Diameter 2 13

STABILIZER SECTION INSULATED 25  
mm - STAINLESS STEEL

Di	De	H
80	130	80
100	150	80
130	180	80
150	200	80
180	230	80
200	250	80
250	300	80
300	350	80
350	400	80
400	450	80
450	500	80
500	550	80
550	-	-
600	-	-
650	-	-
700	-	-
750	-	-
800	-	-

### EXFASDC..



Anderen hulpstuk Dubbelwandige  
Spanband Diameter DNDiameter 1  
80/Diameter 2 130 Hoogte H. 30 mm

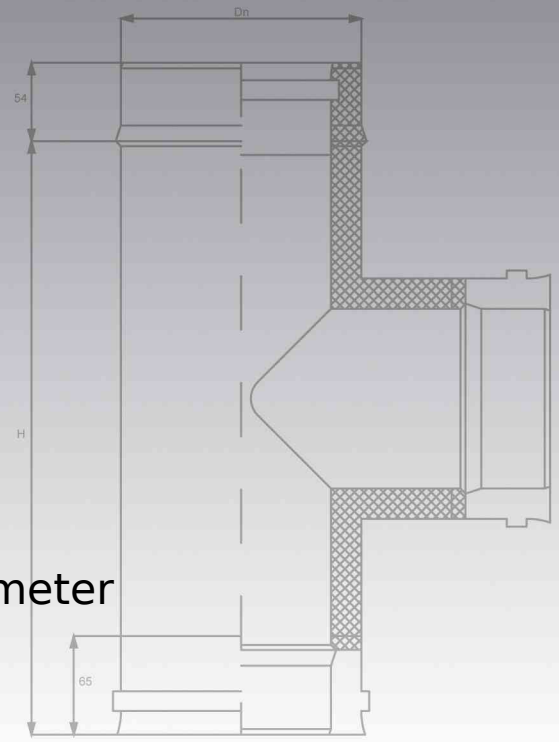
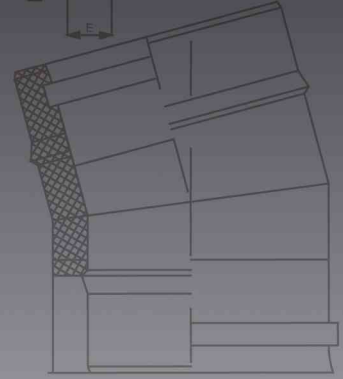
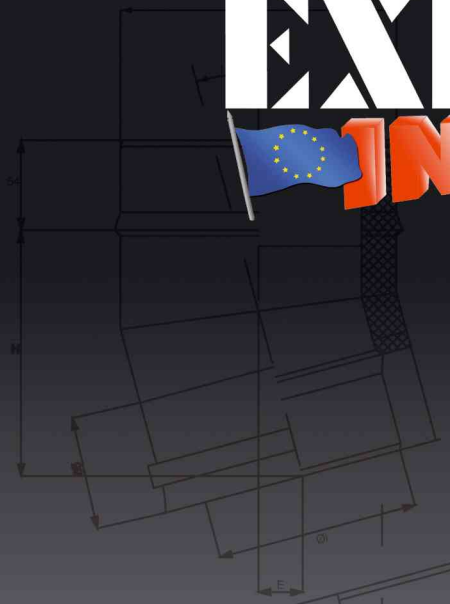
LOCKING BAND IN STAINLESS STEEL

Di	De	H
80	130	30
100	150	30
130	180	30
150	200	30
180	230	30
200	250	30
250	300	30
300	350	30
350	400	30
400	450	42
450	500	42
500	550	42
550	600	42
600	650	42
650	700	42
700	750	42
750	800	42
800	850	42

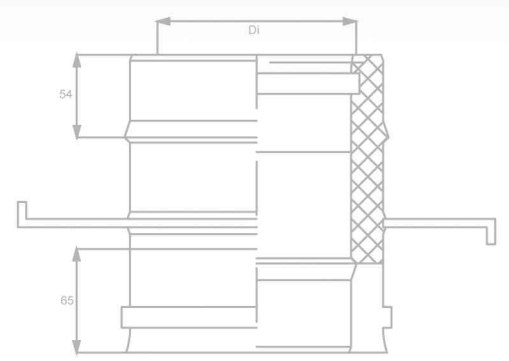
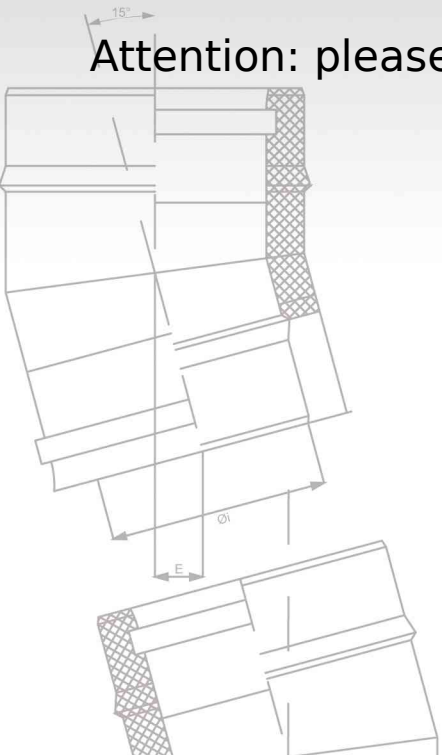


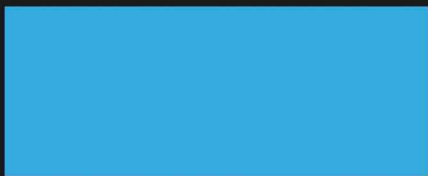
ACCESSOIRES

ACCESSORIES



Attention: please refer to the external diameter

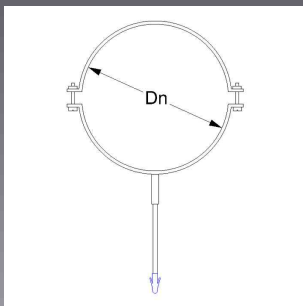




accessori



### L316EXCCT..

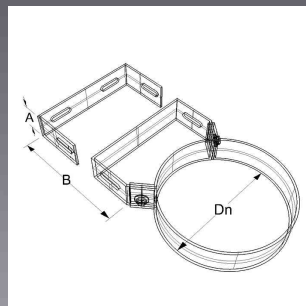


Anderen hulpstuk Hulpstuk Muurbeugel met fixatie Afwerking 1 INOX DNDiameter 1 80 Dikte 1 SP.1,5 mm

WALL BRACKET WITH DOWEL IN STAINLESS STEEL

Dn	-
80	-
100	-
110	-
120	-
125	-
130	-
140	-
150	-
160	-
180	-
200	-
220	-
250	-
300	-

### BFL316CREG..

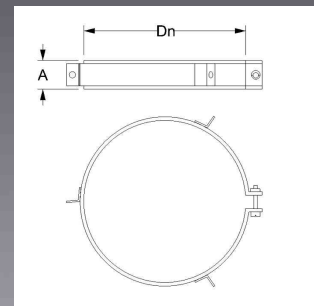


Anderen hulpstuk Hulpstuk Muurbeugel Diameter Afwerking 1 INOX DNDiameter 1 80 Dikte 1 SP.2 mm Vers

ADJUSTABLE WALL BRACKET IN STAINLESS STEEL

Dn	A	B
80	50	100
100	50	100
110	50	100
120	50	100
125	50	100
130	50	100
140	50	100
150	50	100
160	50	100
180	50	100
200	50	100
220	50	100
250	50	100
300	50	100
350	50	100
400	50	100
450	50	100
500	50	100

### L316EXFCPSS..

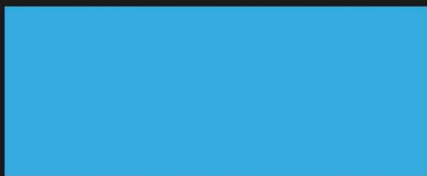


Anderen hulpstuk Hulpstuk Spankabelbeugel Diamete Afwerking 1 INOX DNDiameter 1 80 Dikte 1 SP.1,5 m

GUY WIRE BRACKET IN STAINLESS STEEL

Dn	A
80	40
100	40
110	40
120	40
125	40
130	40
140	40
150	40
160	40
180	40
200	40
220	40
250	40
300	40
350	40
400	40

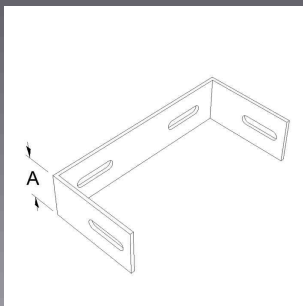




accessori



### L316EXDIS..

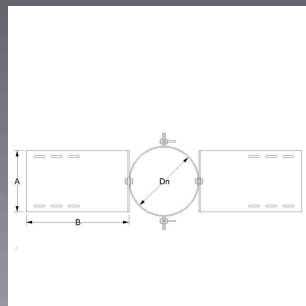


Anderen hulpstuk Hulpstuk Verlengstuk  
Diameter DNDiameter 1 80

WALL BRACKET DISTANCE PIECE

Dn	A
80	50
100	50
110	50
120	50
125	50
130	50
140	50
150	50
160	50
180	50
200	50
220	50
250	50
300	50
350	50
400	50
450	50
500	50

### BFL316S..

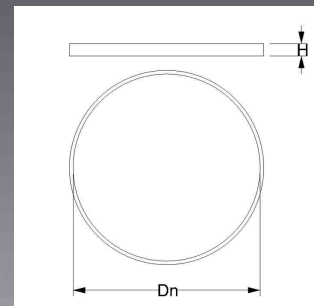
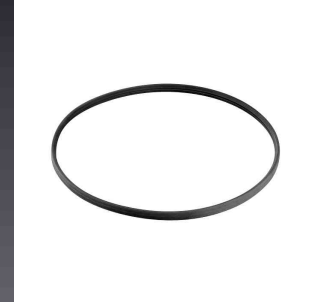


Anderen hulpstuk Hulpstuk Steun Diameter  
Verscheidene 1 Dak DNDiameter 1 80

ROOF SUPPORT IN GALVANISED STEEL

Dn	A	B
80	180	300
100	180	300
110	180	300
120	180	300
125	180	300
130	180	300
140	180	300
150	180	300
160	180	300
180	180	300
200	180	300
220	180	300
250	180	300
300	180	300
350	180	300
400	180	300
450	180	300
500	180	300
550	180	300
600	180	300
650	180	300
700	180	300
750	180	300
800	180	300

### L316EX2GN..

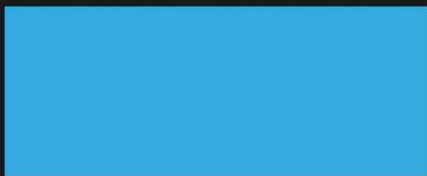


Anderen hulpstuk Hulpstuk Dichtingring  
Diameter S DNDiameter 1 80 Materiaal 1  
IN SILICON Kleur Zwar

SILICON SEAL

Dn	H
80	10
100	10
110	10
120	10
125	10
130	10
140	10
150	10
160	10
180	10
200	10
220	10
250	10
300	10

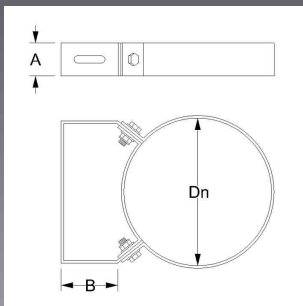




accessori



### L316EXCOLSS..

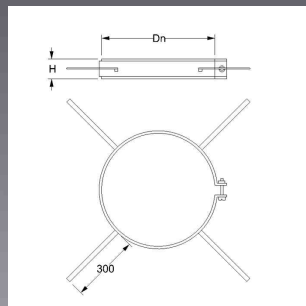


Anderen hulpstuk Hulpstuk Muurbeugel  
Diameter Afwerking 1 INOX DNDiameter 1  
80 Dikte 1 SP.2 mm Hoog

WALL BRACKET IN STAINLESS STEEL

Dn	A	B
80	40	50
100	40	50
110	40	50
120	40	50
125	40	50
130	40	50
140	40	50
150	40	50
160	40	50
180	40	50
200	40	50
220	40	50
250	40	50
300	40	50
350	40	50
400	100	50
450	100	50
500	100	50
550	100	50
600	100	50
650	100	50
700	100	50
750	100	50
800	100	50

### L316EXCD..

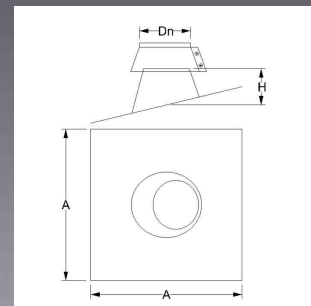


Anderen hulpstuk Hulpstuk Afstandklem  
Diameter DNDiameter 1 80

SPACING BRACKET

Dn	A
80	40
100	40
110	40
120	40
125	40
130	40
140	40
150	40
160	40
180	40
200	40
220	40
250	40
300	40

### BFL316FPS5SF..



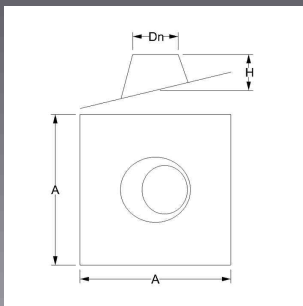
Dakdoorvoer Hulpstuk Regelbaar van 5 tot  
30 grade Afwerking 1 INOX DN Diameter 1  
80 Verscheidene 1

ADJUSTABLE FLASHING 5°/30° WITH  
STORM COLLAR IN STAINLESS STEEL  
AND BASE IN PLUMB

Dn	H	A
80	120	600
100	120	600
110	130	600
120	130	600
125	150	600
130	150	600
140	150	600
150	150	800
160	160	800
180	170	800
200	180	800
220	210	800
250	210	800
300	230	800
350	200	1000
400	200	1000
450	200	1000
500	200	1000



**L316EXFPS5S..**

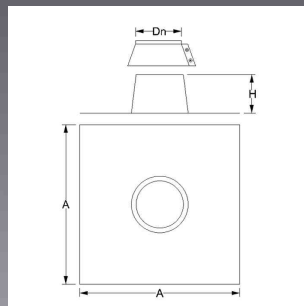


Dakdoorvoer Hulpstuk Regelbaar van 5 tot 30 grade Afwerking 1 INOX DN Diameter 1 80

ADJUSTABLE FLASHING 5°/30° IN STAINLESS STEEL

Dn	H	A
80	120	370
100	120	400
110	130	400
120	130	450
125	150	450
130	150	450
140	150	450
150	150	450
160	160	450
180	170	500
200	180	600
220	210	600
250	210	600
300	230	650
350	200	700
400	200	700
450	200	850
500	200	900

**BFL316FPPSSF..**

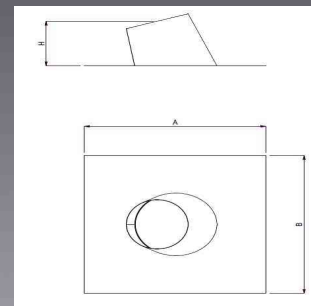


Dakdoorvoer Hulpstuk Vlak Diameter

FLAT FLASHING WITH STORM COLLAR IN STAINLESS STEEL

Dn	H	A
80	120	370
100	120	400
110	130	400
120	130	450
125	150	450
130	150	450
140	150	450
150	150	450
160	160	450
180	170	500
200	180	600
220	210	600
250	210	600
300	230	650
350	230	700
400	200	700
450	200	850
500	200	900
550	200	950
600	200	1100
650	200	1200
700	200	1300
750	200	1400
800	200	1500

**BFL316AFPS5SF..**

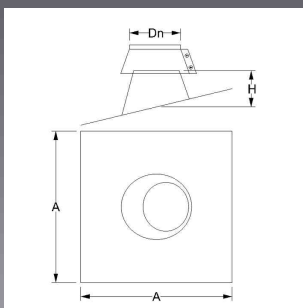


Dakdoorvoer Hulpstuk Regelbaar van 5 tot 30 grade DN Diameter 1 80 Verscheidene 1 Met alulap Versch

flashing adjustable 5°-30° DN 80 with base in aluminium with storm collar

Dn	H	A	B
80	100	450	550
100	100	450	550
110	105	450	550
120	120	550	650
125	120	550	650
130	120	550	650
140	135	550	650
150	135	550	650
160	135	550	650
180	135	650	750
200	135	650	750
220	190	650	750
250	190	650	750
300	190	750	850
350	190	750	850

**BFL316FPS3S..**

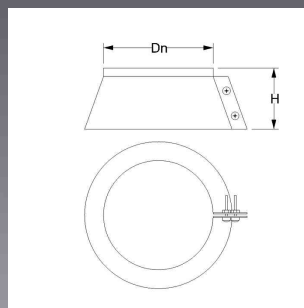


Dakdoorvoer Hulpstuk Regelbaar van 30 tot 45 grad Afwerking 1 INOX DN Diameter 1 80 Verscheidene 1

ADJUSTABLE FLASHING 30°/45° WITH STORM COLLAR IN STAINLESS STEEL AND BASE IN PLUMB

Dn	A	H
80	600	120
100	600	120
110	600	130
120	600	130
125	600	150
130	600	150
140	600	150
150	800	150
160	800	160
180	800	170
200	800	180
220	800	210
250	800	210
300	800	230
350	1000	200
400	1000	200
450	1000	200
500	1000	200

**L316EXFAPS2S..**

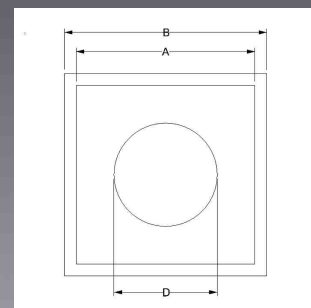
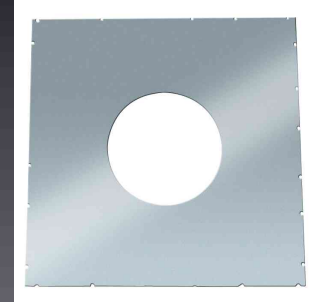


Anderen hulpstuk Hulpstuk Stormkraag Diameter Afwerking 1 INOX DNDiameter 1 80 Hoogte H. 100 mm

STORM COLLAR IN STAINLESS STEEL

Dn	H
80	100
100	100
110	100
120	100
125	100
130	100
140	100
150	100
160	100
180	100
200	100
220	100
250	100
300	100
350	100
400	100
450	100
500	100
550	100
600	100
650	100
700	100
750	100
800	100

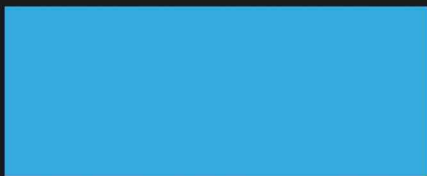
**BFL316PTFI..**



Plaat Hulpstuk Antibrand plaat Diameter zinc staa DNDiameter 1 80

LOWER FIRE STOP SPACER

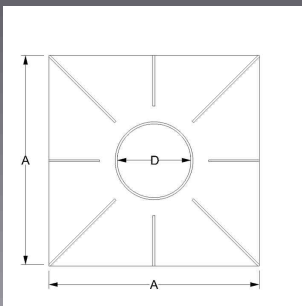
Dn	A	B	D
80	381	431	110
100	381	431	130
110	381	431	140
120	401	451	150
125	-	-	-
130	401	451	160
140	409	459	170
150	423	473	180
160	450	500	190
180	450	500	210
200	470	520	230
220	490	540	250
250	520	570	280
300	570	620	330
350	620	670	380
400	670	720	430
450	720	770	480
500	770	820	530



accessori



### BFL316PTFLE..

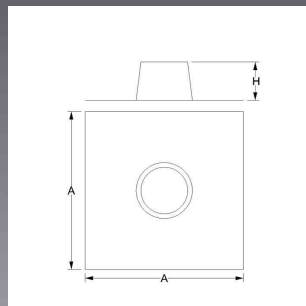


Plaat Hulpstuk Eindstuk Diameter Dn Diameter 1 60

#### TERMINAL PLATE

Dn	A	D1
60	400	140
73	-	-
80	400	140
90	400	140
100	400	140
110	400	140
120	400	140
125	400	140
130	400	160
140	400	160
150	400	180
155	400	180
160	400	180
180	400	200
200	400	220
220	400	250
225	400	250
250	400	300
300	400	350
350	-	-
400	-	-

### L316EXFPSS..



Dakdoorvoer Hulpstuk Vlak Diameter

#### FLAT FLASHING IN STAINLESS STEEL

Dn	H	A
80	120	370
100	120	400
110	130	400
120	130	450
125	150	450
130	150	450
140	150	450
150	150	450
160	160	450
180	170	500
200	180	600
220	210	600
250	210	600
300	230	650
350	230	700
400	200	700
450	200	850
500	200	900
550	200	950
600	200	1100
650	200	1200
700	200	1300
750	200	1400
800	200	1500



EGEDA NV.  
Toekomstlaan 47  
2200 Herentals - Belgie

t e l + 32 14 22 26 08  
f a x + 32 14 22 26 33

[www.egeda.be](http://www.egeda.be) - [info@egeda.be](mailto:info@egeda.be)

EXPO INOX S.p.A.  
Viale Artigianato 6  
27020 Borgo San Siro (PV) ITALIA

t e l + 39 0382 87237  
f a x + 39 0382 87330

[www.expoinox.com](http://www.expoinox.com)

