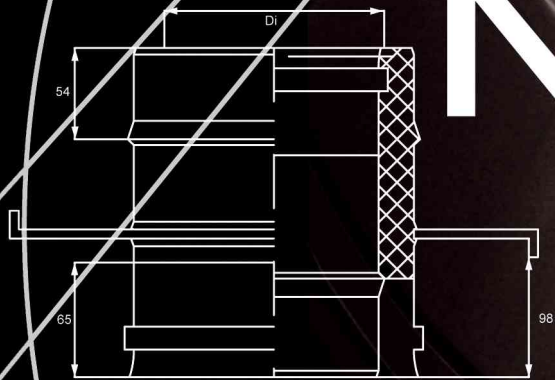
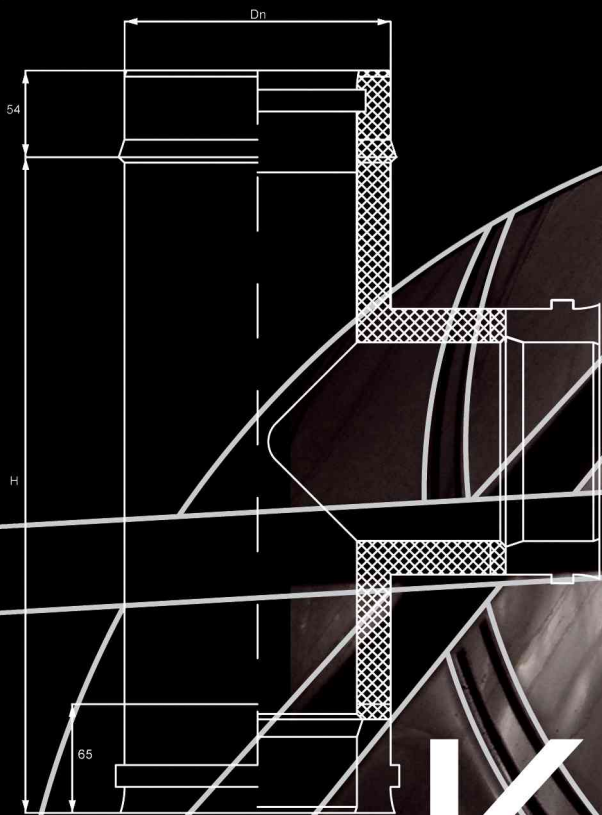
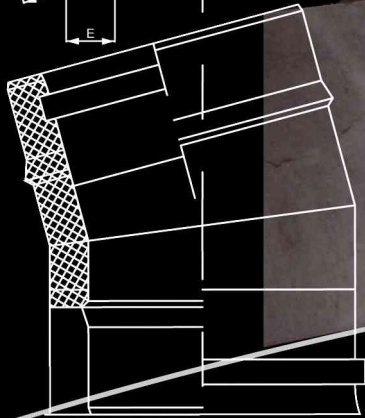
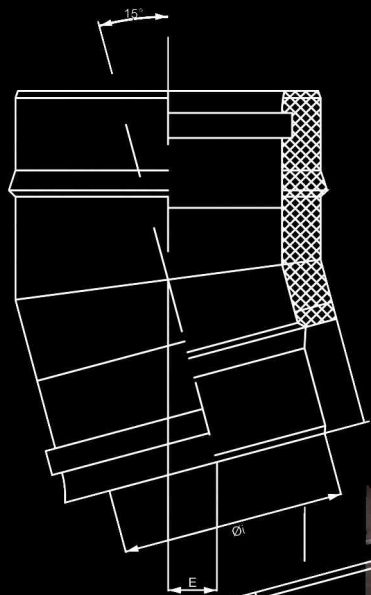


EXPO
 **INOX**



KAMINI

Nederland
English
FLEX



FLEX

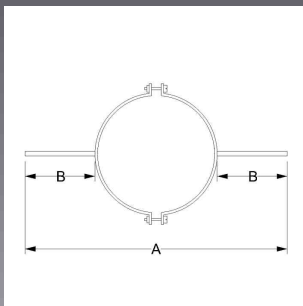




Flexibele buizen in roestvrij staal



BFL316CBFLEX..

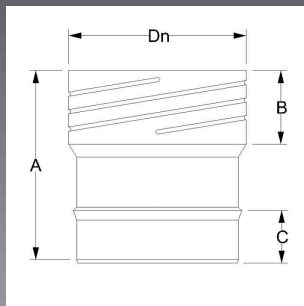


Anderen hulpstuk Dubbelwandige soepelebuiss klembe Verscheidene 1 X AFWERKINGPLAAT Verscheidene 2 Di

TOP CLAMP FOR FLEXIBLE TERMINAL PLATE IN STAINLESS STEEL AISI 316L

Dn	A	B
60	460	200
73	-	-
80	480	200
90	490	200
100	500	200
110	510	200
120	520	200
125	525	200
130	530	200
140	540	200
150	550	200
155	555	200
160	560	200
180	580	200
200	600	200
220	620	200
225	-	-
250	650	200
300	700	200
350	-	-
400	-	-

L316EXGM..



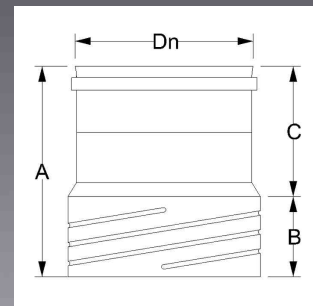
Overgangstuk Dubbelwandige soepelebuiss soepele-st Afwerking 1 INOX DNDiameter 1 60 Materiaal 1 AISI

SINGLE WALL MALE ADAPTOR FOR FLEX IN STAINLESS STEEL AISI 316L

Dn	A	B	C
60	138	50	54
73	-	-	-
80	138	50	54
90	-	-	-
100	138	50	54
110	138	50	54
120	138	50	54
125	138	50	54
130	138	50	54
140	138	50	54
150	138	50	54
155	138	50	54
160	138	50	54
180	138	50	54
200	138	50	54
220	138	50	54
225	-	-	-
250	138	50	54
300	138	50	54
350	-	-	-
400	-	-	-

EN 1856-2 T450 N1 W V2 L50040 G

L316EXGF



Overgangstuk Dubbelwandige soepelebuiss soepele-st Afwerking 1 INOX DNDiameter 1 60 Materiaal 1 AISI

SINGLE WALL FEMALE ADAPTOR FOR FLEX IN STAINLESS STEEL AISI 316L

Dn	A	B	C
60	135	50	85
73	-	-	-
80	135	50	85
90	-	-	-
100	135	50	85
110	135	50	85
120	135	50	85
125	135	50	85
130	135	50	85
140	135	50	85
150	135	50	85
155	135	50	85
160	135	50	85
180	135	50	85
200	135	50	85
220	135	50	85
225	-	-	-
250	135	50	85
300	135	50	85
350	-	-	-
400	-	-	-

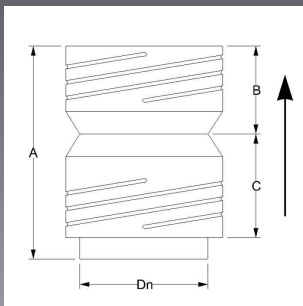
EN 1856-2 T450 N1 D V2 L50040 G



Flexibele buizen in roestvrij staal



L316EXFX..



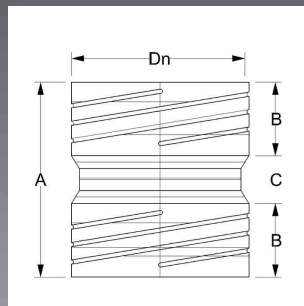
Overgangstuk Dubbelwandige soepelebus
Soepele/so Afwerking 1 INOX DNDiameter
1 80 Materiaal 1 AISI

FLEX-FLEX CONDENSING JOINER IN
STAINLESS STEEL AISI 316L

Dn	A	B	C
60	-	-	-
73	-	-	-
80	161	73	67
90	-	-	-
100	161	73	67
110	161	73	67
120	161	73	67
125	161	73	67
130	161	73	67
140	161	73	67
150	161	73	67
155	161	73	67
160	161	73	67
180	161	73	67
200	161	73	67
220	161	73	67
225	-	-	-
250	161	73	67
300	161	73	67
350	-	-	-
400	-	-	-

EN 1856-2 T450 N1 W V2 L50040 G

L316EXFF..



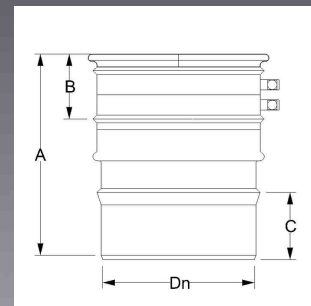
Overgangstuk Dubbelwandige soepelebus
Soepele/so Afwerking 1 INOX DNDiameter
1 60 Materiaal 1 AISI

FLEX-FLEX JOINER IN STAINLESS
STEEL AISI 316L

Dn	A	B	C
60	137	50	37
73	-	-	-
80	137	50	37
90	-	-	-
100	137	50	37
110	137	50	37
120	137	50	37
125	137	50	37
130	137	50	37
140	137	50	37
150	137	50	37
155	137	50	37
160	137	50	37
180	137	50	37
200	137	50	37
220	137	50	37
225	-	-	-
250	137	50	37
300	137	50	37
350	-	-	-
400	-	-	-

EN 1856-2 T450 N1 D V2 L50040 G

FLEXKIT..



Overgangstuk Dubbelwandige soepelebus
flexkit ma Afwerking 1 INOX DNDiameter 1
80 Materiaal 1 AISI

RIGID SINGLE WALL TO FLEX ADAPTOR
WITH SEAL AND LOCKING BAND FOR
CONDENSING APPLICATIONS IN
STAINLESS STEEL AISI 316L

Dn	A	B	C
60	-	-	-
73	-	-	-
80	180	60	54
90	-	-	-
100	180	60	54
110	165	60	54
120	165	60	54
125	-	-	-
130	165	60	54
140	165	60	54
150	165	60	54
155	-	-	-
160	165	60	54
180	-	-	-
200	-	-	-
220	-	-	-
225	-	-	-
250	-	-	-
300	-	-	-
350	-	-	-
400	-	-	-

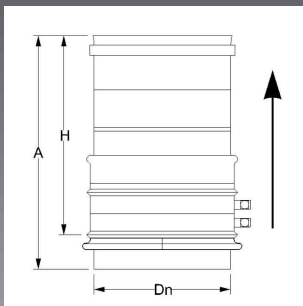
EN 1856-2 T 200 P1 W V2 L50040 O



Flexibele buizen in roestvrij staal



FLEXKIT3..

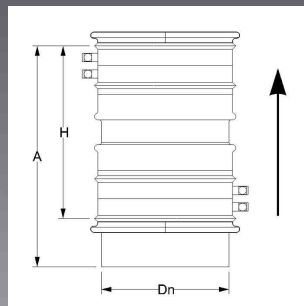
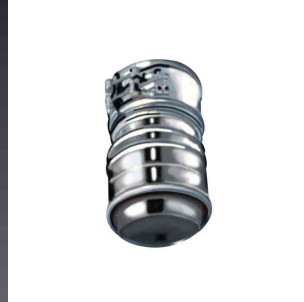


Overgangstuk Dubbelwandige soepelebus flexkit vr Afwerking 1 INOX DNDiameter 1 80 Materiaal 1 AISI

FLEX TO SINGLE WALL ADAPTOR WITH SEAL FOR CONDENSING APPLICATIONS IN STAINLESS STEEL AISI 316L

Dn	H	A
60	-	-
73	-	-
80	160	180
90	-	-
100	160	180
110	145	165
120	145	165
125	-	-
130	145	165
140	145	165
150	145	165
155	145	165
160	145	165
180	-	-
200	-	-
220	-	-
225	-	-
250	-	-
300	-	-
350	-	-
400	-	-

FLEXKIT2..

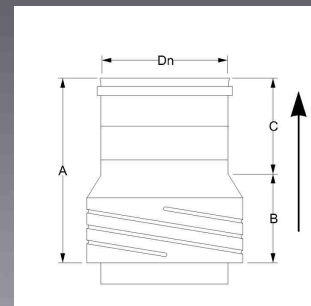


Overgangstuk Dubbelwandige soepelebus Flexkit vo Afwerking 1 INOX DNDiameter 1 80 Materiaal 1 AISI

FLEX-FLEX JOINER WITH SEAL AND LOCKING BAND FOR CONDENSING APPLICATIONS IN STAINLESS STEEL AISI 316L

Dn	H	A
60	-	-
73	-	-
80	135	180
90	-	-
100	135	180
110	135	165
120	135	165
125	-	-
130	135	165
140	135	165
150	135	165
155	135	165
160	135	165
180	-	-
200	-	-
220	-	-
225	-	-
250	-	-
300	-	-
350	-	-
400	-	-

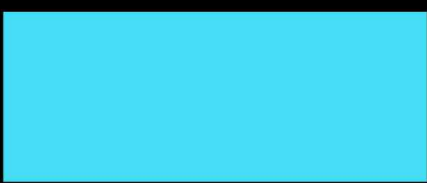
L316EXMX..



Overgangstuk Dubbelwandige soepelebus Verbinding Afwerking 1 INOX DNDiameter 1 80 Materiaal 1 AISI

FLEXIBLE - SINGLE WALL FEMALE ADAPTOR WITH INTERNAL ANTI-CONDENSATE THREAD IN STAINLESS STEEL AISI 316L

Dn	A	B	C
60	-	-	-
73	-	-	-
80	161	73	67
90	-	-	-
100	161	73	67
110	161	73	67
120	161	73	67
125	161	73	67
130	161	73	67
140	161	73	67
150	161	73	67
155	161	73	67
160	161	73	67
180	161	73	67
200	161	73	67
220	161	73	67
225	-	-	-
250	161	73	67
300	161	73	67
350	-	-	-
400	-	-	-



EXPO INOX S.p.A.
Viale Artigianato 6
27020 Borgo San Siro (PV) ITALIA

tel +39 0382 87237
fax +39 0382 87330

www.expoinox.com

