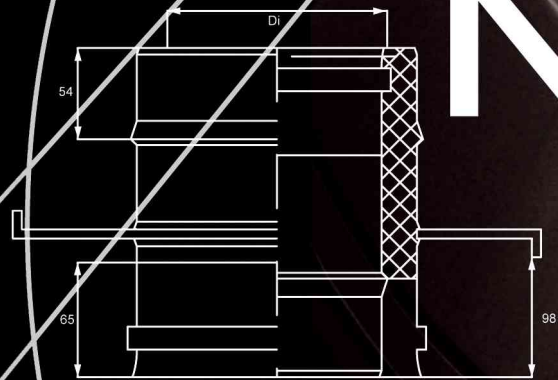
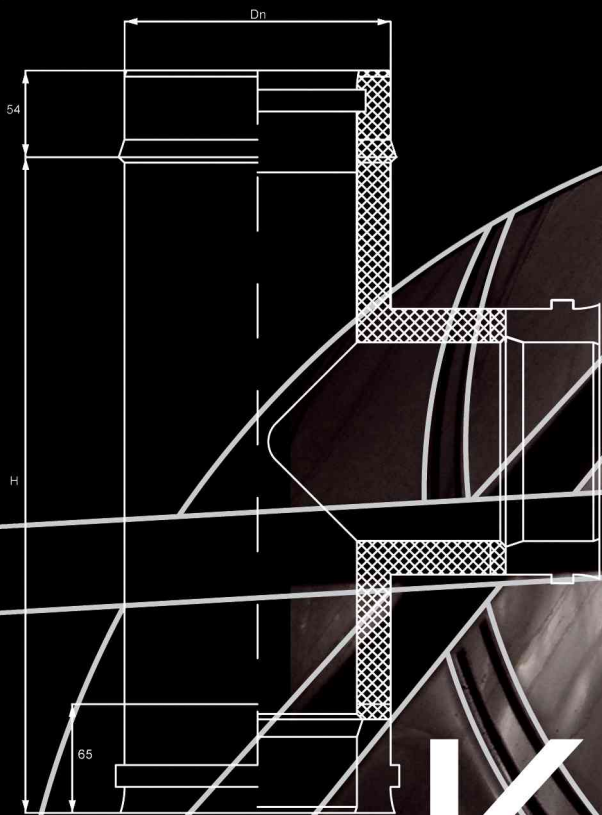
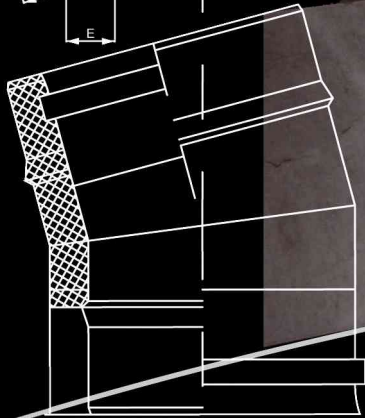
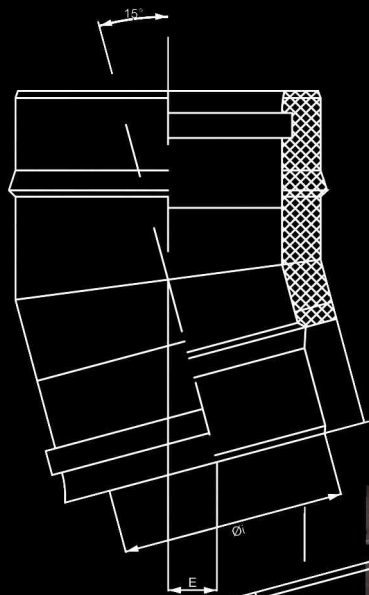


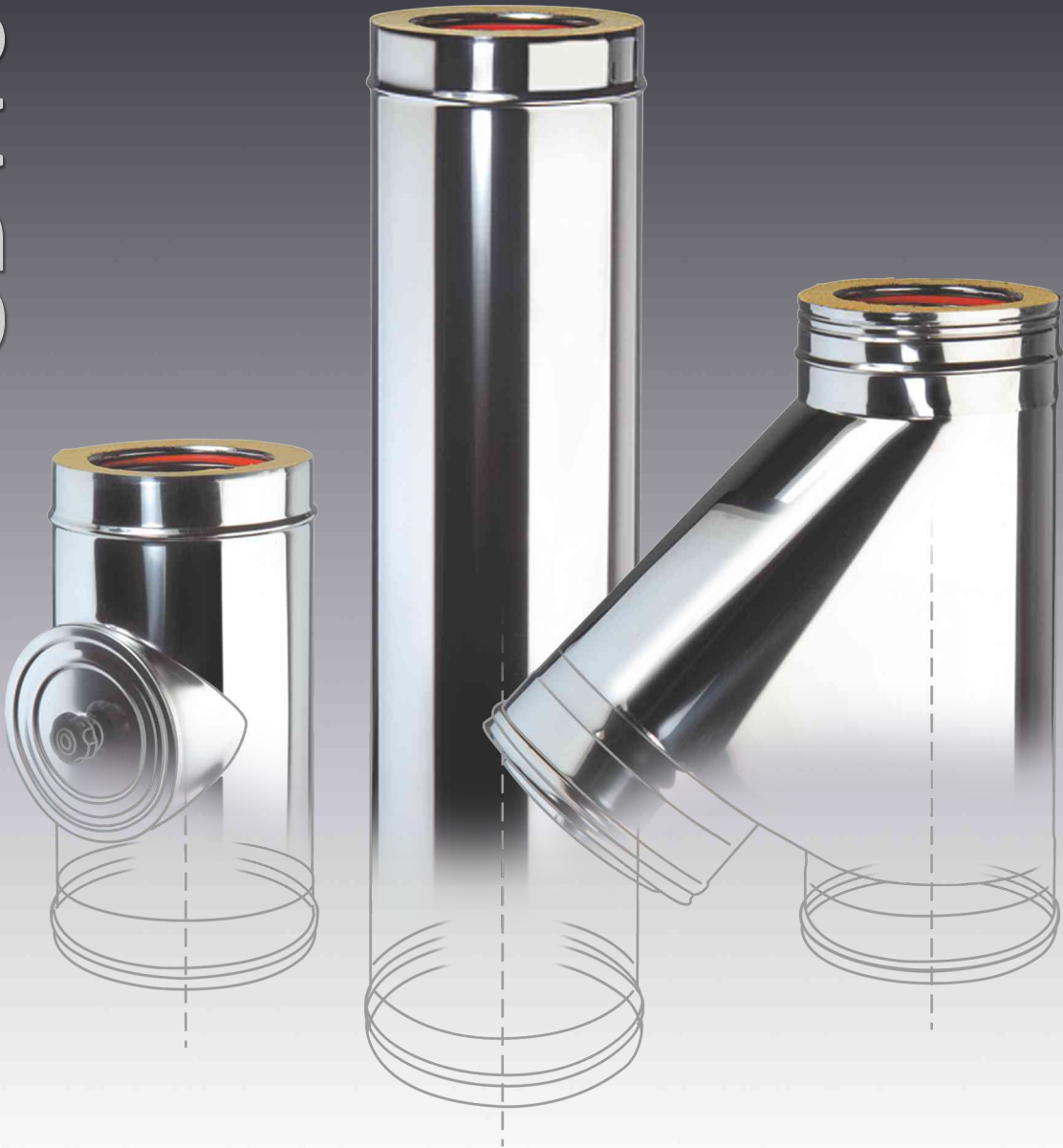
EXPO
 **INOX**



KAMINI

Nederland
English
SDW50

SDW50

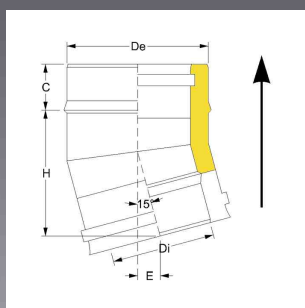




Dubbelw. geïsoleerd 316L/304
50mm



SEXGDP15C..

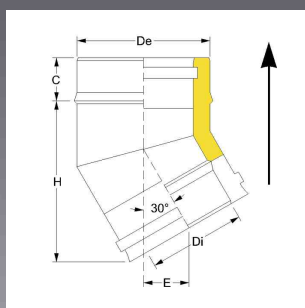
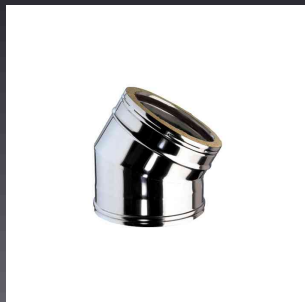


Elleboog DW 50mm dik 15 graden
Diameter Helling in graden 15° DN
Diameter 1 80/Diameter 2 180 Mater

15° FIXED BEND INSULATED 50 mm -
INTERNAL STAINLESS STEEL AISI 316L
AND EXTERNAL AISI 304

Di	De	H	E	C
80	180	119	22	54
100	200	121	23	54
130	230	125	23	54
150	250	128	24	54
180	280	131	24	54
200	300	134	25	54
250	350	141	25	54
300	400	148	26	54
350	450	154	27	54
400	500	160	28	54
450	550	167	28	54
500	600	173	30	54
550	650	214	36	54
600	700	220	37	54
650	750	227	38	54
700	800	233	39	54
750	850	240	40	54
800	900	246	41	54

SEXGDP30C..

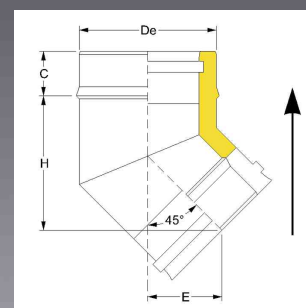
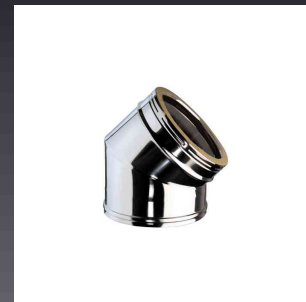


Elleboog DW 50mm dik Diameter Helling in
graden 30° DN Diameter 1 80/Diameter 2
180 Materiaal 1 AIS

30° FIXED BEND INSULATED 50 mm -
INTERNAL STAINLESS STEEL AISI 316L
AND EXTERNAL AISI 304

Di	De	H	E	C
80	180	130	51	54
100	200	135	51	54
130	230	142	53	54
150	250	147	54	54
180	280	154	56	54
200	300	160	57	54
250	350	172	60	54
300	400	185	64	54
350	450	197	67	54
400	500	210	70	54
450	550	222	74	54
500	600	235	77	54
550	650	282	93	54
600	700	295	96	54
650	750	307	99	54
700	800	320	103	54
750	850	332	106	54
800	900	345	109	54

SEXGDP45C..



Elleboog DW 50mm dik Diameter Helling in
graden 45° WIG DN Diameter 1
80/Diameter 2 180 Materiaal 1

bend DW inox 50 45° tig DN 80/180 AISI
316L BA thickness 0,4 mm

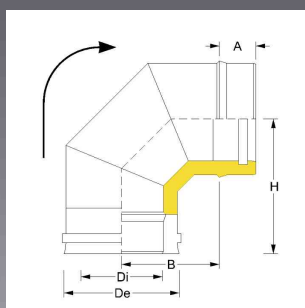
Di	De	H	E	C
80	180	137	79	54
100	200	143	82	54
130	230	160	88	54
150	250	164	91	54
180	280	174	95	54
200	300	184	98	54
250	350	197	105	54
300	400	216	114	54
350	450	234	123	54
400	500	252	130	54
450	550	270	138	54
500	600	287	145	54
550	650	334	164	54
600	700	352	172	54
650	750	369	179	54
700	800	387	186	54
750	850	405	194	54
800	900	422	201	54



Dubbelw. geïsoleerd 316L/304
50mm



SEXGDP90C..

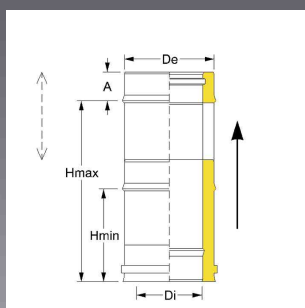


Elleboog DW 50mm dik Diameter Helling in graden 90° DN Diameter 1 80/Diameter 2 180 Materiaal 1 AIS

90° FIXED BEND INSULATED 50 mm - INTERNAL STAINLESS STEEL AISI 316L AND EXTERNAL AISI 304

Di	De	H	A	B
80	180	190	54	130
100	200	200	54	140
130	230	215	54	155
150	250	225	54	165
180	280	240	54	178
200	300	250	54	190
250	350	275	54	215
300	400	321	54	261
350	450	367	54	307
400	500	392	54	332
450	550	417	54	357
500	600	442	54	382
550	650	-	-	-
600	700	-	-	-
650	750	-	-	-
700	800	-	-	-
750	850	-	-	-
800	900	-	-	-

SEXETDP4C..

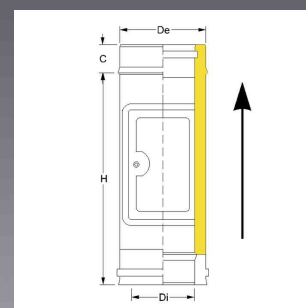


Element DW 50mm dik Regelbare buis Diameter DN Diameter 1 80/Diameter 2 180 Materiaal 1 AISI 316L B

ADJUSTABLE PIPE INSULATED 50 mm - INTERNAL STAINLESS STEEL AISI 316L AND EXTERNAL AISI 304

Di	De	Hmin	Hmax	A
80	180	257	390	54
100	200	257	390	54
130	230	257	390	54
150	250	257	390	54
180	180	257	390	54
200	300	257	390	54
250	350	257	390	54
300	400	257	390	54
350	450	257	390	54
400	500	257	390	54
450	550	257	390	54
500	600	257	390	54
550	650	257	390	54
600	700	257	390	54
650	750	257	390	54
700	800	257	390	54
750	850	257	390	54
800	900	257	390	54

SEXDPERC..



Element DW 50mm dik Buis met kuisdeur Diameter DN Diameter 1 80/Diameter 2 180 Materiaal 1 AISI 316

ASH COLLECTION RECTANGULAR SECTION INSULATED 50 mm - INTERNAL STAINLESS STEEL AISI 316L AND EXTERNAL AISI 304

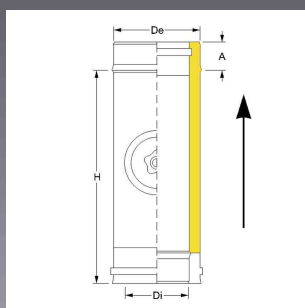
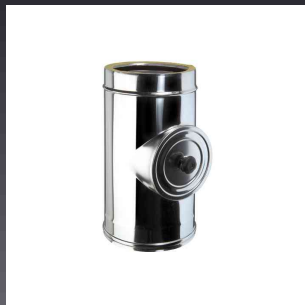
Di	De	H	C
80	180	440	54
100	200	440	54
130	230	440	54
150	250	440	54
180	280	440	54
200	300	440	54
250	350	440	54
300	400	440	54
350	450	440	54
400	500	440	54
450	550	440	54
500	600	440	54
550	650	440	54
600	700	440	54
650	750	440	54
700	800	440	54
750	850	440	54
800	900	440	54



Dubbelw. geïsoleerd 316L/304
50mm



SEXTSIDPC..

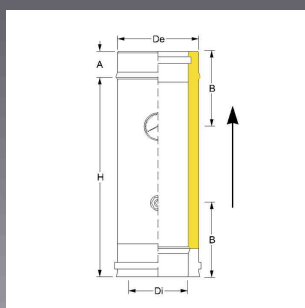
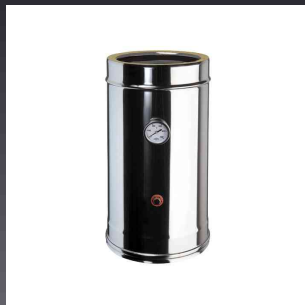


Element DW 50mm dik Buis met ronde
controleluik D DN Diameter 1 80/Diameter
2 180 Materiaal 1 AISI

PIPE WITH ROUND TEST POINT
INSULATED 50 mm - INTERNAL
STAINLESS STEEL AISI 316L AND
EXTERNAL AISI 304

Di	De	H	A
80	180	270	54
100	200	270	54
130	230	270	54
150	250	270	54
180	280	440	54
200	300	440	54
250	350	440	54
300	400	440	54
350	450	440	54
400	500	440	54
450	550	440	54
500	600	440	54
550	650	440	54
600	700	440	54
650	750	440	54
700	800	440	54
750	850	440	54
800	900	440	54

SEXPFT..

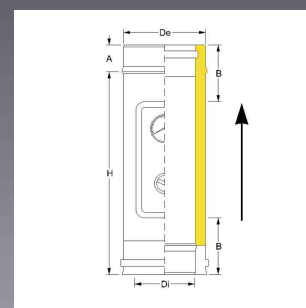


Element DW 50mm dik Buis met
schroefmof voor rook DN Diameter 1
80/Diameter 2 180 Materiaal 1 AISI

ELEMENT FOR SMOKES AND
TEMPERATURE TEST INSULATED 50
mm - INTERNAL STAINLESS STEEL AISI
316L AND EXTERNAL AISI 304

Di	De	H	B	A
80	180	440	160	54
100	200	440	160	54
130	230	440	160	54
150	250	440	160	54
180	280	440	160	54
200	300	440	160	54
250	350	440	160	54
300	400	440	160	54
350	350	440	160	54
400	500	440	160	54
450	550	440	160	54
500	600	440	160	54
550	650	440	160	54
600	700	440	160	54
650	750	440	160	54
700	800	440	160	54
750	850	440	160	54
800	900	440	160	54

SEXTMFCF..



Element DW 50mm dik Buis met
schroefmof voor rook Afwerking 1 Met plaat
DN Diameter 1 80/Diameter 2

ELEMENT WITH PLATE FOR SMOKES
AND TEMPERATURE TEST INSULATED
50 mm - INTERNAL STAINLESS STEEL
AIS I 316L AND EXTERNAL AISI 304

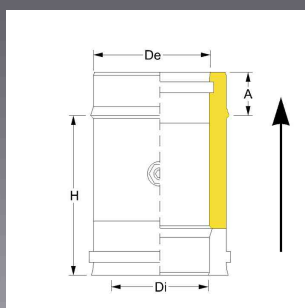
Di	De	H	A	B
80	180	440	54	135
100	200	440	54	135
130	230	440	54	135
150	250	440	54	135
180	280	440	54	135
200	300	440	54	135
250	350	440	54	135
300	400	440	54	135
350	450	440	54	135
400	500	440	54	135
450	550	440	54	135
500	600	440	54	135
550	650	440	54	135
600	700	440	54	135
650	750	440	54	135
700	800	440	54	135
750	850	440	54	135
800	900	440	54	135



Dubbelw. geïsoleerd 316L/304
50mm



SEXPFF..

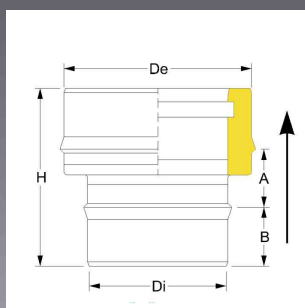


Element DW 50mm dik Rooktest Diameter
DN Diameter 1 80/Diameter 2 180
Materiaal 1 AISI 316L BA Dikt

FUMES TEST SECTION WITH
THREADED SLEEVE INSULATED 50 mm -
INTERNAL STAINLESS STEEL AISI 316L
AND EXTERNAL AISI 304

Di	De	H	A
80	180	190	54
100	200	190	54
130	230	190	54
150	250	190	54
180	280	190	54
200	300	190	54
250	350	190	54
300	400	190	54
350	450	-	-
400	500	-	-
450	550	-	-
500	600	-	-
550	650	-	-
600	700	-	-
650	750	-	-
700	800	-	-
750	850	-	-
800	900	-	-

SEXRCIDP..

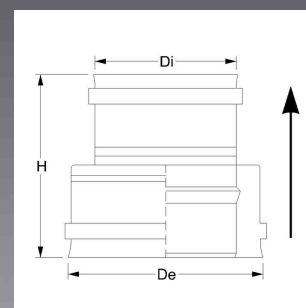


aansluitingstuk DW 50mm dik
Overgangstuk enkel/du DN Diameter 1
80/Diameter 2 180 Materiaal 1 AISI

SINGLE-DOUBLE ADAPTOR (BOILER
JOINTER) INSULATED 50 mm -
INTERNAL STAINLESS STEEL AISI 316L
AND EXTERNAL AISI 304

Di	De	H	A	B
80	180	160	50	54
100	200	160	50	54
130	230	160	50	54
150	250	160	50	54
180	280	160	50	54
200	300	160	50	54
250	350	160	50	54
300	400	160	50	54
350	450	160	50	54
400	500	160	50	54
450	550	160	50	54
500	600	160	50	54
550	650	160	50	54
600	700	160	50	54
650	750	160	50	54
700	800	160	50	54
750	850	160	50	54
800	900	160	50	54

SEXGIUDMC..



aansluitingstuk DW 50mm dik Dubbel-enkel
Diameter DN Diameter 1 80/Diameter 2 180
Materiaal 1 AISI

DOUBLE-SINGLE ADAPTOR (DOUBLE-
SINGLE JOINT) INSULATED 50 mm -
INTERNAL STAINLESS STEEL AISI 316L
AND EXTERNAL AISI 304

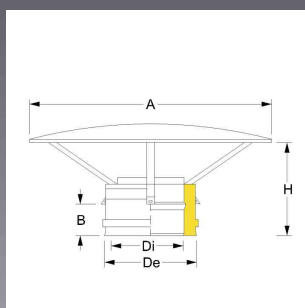
Di	De	H
80	180	160
100	200	160
130	230	160
150	250	160
180	280	160
200	300	160
250	350	160
300	400	160
350	350	160
400	500	160
450	550	160
500	600	160
550	650	160
600	700	160
650	750	160
700	800	160
750	850	160
800	900	160



Dubbelw. geïsoleerd 316L/304
50mm



SEXCCDPC..

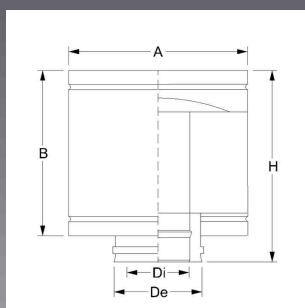


Eindstuk DW 50mm dik chinese Diameter
DN Diameter 1 80/Diameter 2 180
Materiaal 1 AISI 316L BA

RAIN CAP INSULATED 50 mm -
INTERNAL STAINLESS STEEL AISI 316L
AND EXTERNAL AISI 304

Di	De	A	B	H
80	180	320	65	230
100	200	320	65	230
130	230	400	65	230
150	250	400	65	250
180	280	400	65	250
200	300	500	65	270
250	350	600	65	270
300	400	720	65	300
350	450	720	65	300
400	500	850	65	330
450	550	850	65	330
500	600	850	65	330
550	650	1150	65	350
600	700	1250	65	370
650	750	1350	65	380
700	800	1400	65	390
750	850	1450	65	400
800	900	1500	65	410

SEXTADPC..

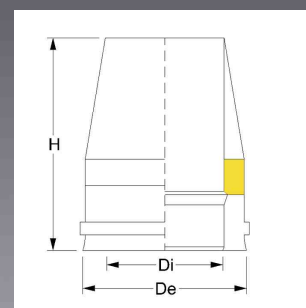


Eindstuk DW 50mm dik trekbevorderende
regenkap Di DN Diameter 1 80/Diameter 2
180 Materiaal 1 AISI

ANTI DOWN-DRAUGHT TERMINAL
INSULATED 50 mm - INTERNAL
STAINLESS STEEL AISI 316L AND
EXTERNAL AISI 304

Di	De	A	H	B
80	180	303	405	200
100	200	310	405	250
130	230	370	405	250
150	250	350	405	250
180	280	418	405	250
200	300	468	405	310
250	350	530	405	310
300	400	700	405	330
350	450	800	405	250
400	500	900	405	300
450	550	1000	405	330
500	600	1000	405	330
550	650	-	-	-
600	700	-	-	-
650	750	-	-	-
700	800	-	-	-
750	850	-	-	-
800	900	-	-	-

SEXTTCDPC..



Eindstuk DW 50mm dik Conische eindstuk
Diameter DN Diameter 1 80/Diameter 2 180
Materiaal 1 AISI 31

VENTURI CONE TERMINAL INSULATED
50 mm - INTERNAL STAINLESS STEEL
AIS I 316L AND EXTERNAL AISI 304

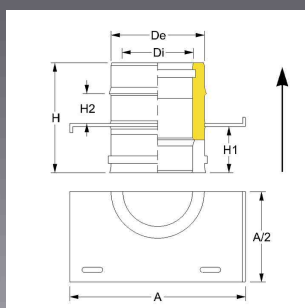
Di	De	H
80	180	200
100	200	200
130	230	200
150	250	200
180	280	200
200	300	200
250	350	200
300	400	290
350	450	290
400	500	290
450	550	290
500	600	290
550	650	290
600	700	290
650	750	290
700	800	290
750	850	290
800	900	290



Dubbelw. geïsoleerd 316L/304
50mm



SEXPIASIC..

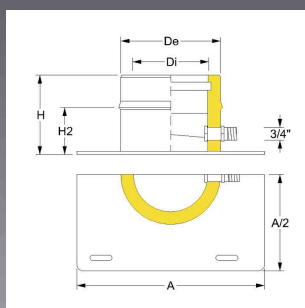


Plaat DW 50mm dik Tussenstuk Diameter
DN Diameter 1 80/Diameter 2 180
Materiaal 1 AISI 316L BA Dikt

INTERMEDIATE ANCHOR PLATE
INSULATED 50 mm - INTERNAL
STAINLESS STEEL AISI 316L AND
EXTERNAL AISI 304

Di	De	H1	H2	A	H
80	180	98	35	280	190
100	200	98	35	300	190
130	230	98	35	330	190
150	250	98	35	350	190
180	280	98	35	380	190
200	300	98	35	400	190
250	350	98	35	450	190
300	400	98	35	500	190
350	450	98	35	550	190
400	500	98	35	600	190
450	550	98	35	650	190
500	600	98	35	700	190
550	650	98	35	750	190
600	700	98	35	800	190
650	750	98	35	850	190
700	800	98	35	900	190
750	850	98	35	950	190
800	900	98	35	1000	190

SEXPIASTRC..



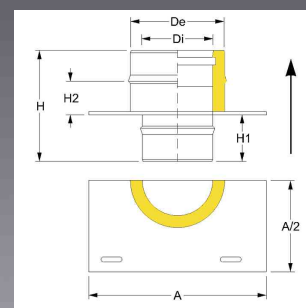
Plaat DW 50mm dik Vertrekplaat met
laterale afvoer DN Diameter 1 80/Diameter
2 180 Materiaal 1 AISI

BASE PLATE WITH DRAIN PLUG
INSULATED 50 mm - INTERNAL
STAINLESS STEEL AISI 316L AND
EXTERNAL AISI 304

Di	De	H	H2	A
80	180	154	100	280
100	200	154	100	300
130	230	154	100	330
150	250	154	100	350
180	280	154	100	380
200	300	154	100	400
250	350	154	100	450
300	400	154	100	500
350	450	154	100	550
400	500	154	100	600
450	550	154	100	650
500	600	154	100	700
550	650	154	100	750
600	700	154	100	800
650	750	154	100	850
700	800	154	100	900
750	850	154	100	950
800	900	154	100	1000

EN 1856-1 T200 P1 W V2 L50040 O30
EN 1856-1 T600 N1 W V2 L50040 O30 G50

SEXPIASICDM..



Plaat DW 50mm dik Tussenstuk
enkel/dubbel Diamete DN Diameter 1
80/Diameter 2 180 Materiaal 1 AISI

INTERMEDIATE ANCHOR PLATE
SINGLE-DOUBLE INSULATED 50 mm -
INTERNAL STAINLESS STEEL AISI 316L
AND EXTERNAL AISI 304

Di	De	H1	H2	A	H
80	180	98	35	230	190
100	200	98	35	250	190
130	230	98	35	280	190
150	250	98	35	300	190
180	280	98	35	330	190
200	300	98	35	350	190
250	350	98	35	400	190
300	400	98	35	450	190
350	450	98	35	500	190
400	500	98	35	550	190
450	550	98	35	600	190
500	600	98	35	650	190
550	650	98	35	700	190
600	700	98	35	750	190
650	750	98	35	800	190
700	800	98	35	850	190
750	850	98	35	900	190
800	900	98	35	950	190

EN 1856-1 T200 P1 W V2 L50040 O30
EN 1856-1 T600 N1 W V2 L50040 O30 G50

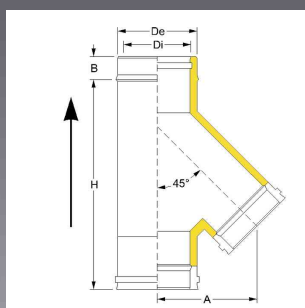
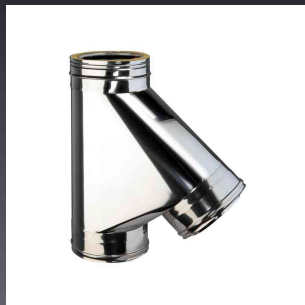
EN 1856-1 T200 P1 W V2 L50040 O30
EN 1856-1 T600 N1 W V2 L50040 O30 G50



Dubbelw. geïsoleerd 316L/304
50mm



SEXRTIC..

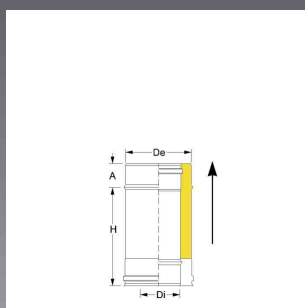


T stuk DW 50mm dik Diameter Helling in graden 45° DN Diameter 1 80/Diameter 2 180 Materiaal 1 AISI

45° TEE INSULATED 50 mm - INTERNAL STAINLESS STEEL AISI 316L AND EXTERNAL AISI 304

Di	De	H	A	B
80	180	423	228	54
100	200	458	248	54
130	230	498	270	54
150	250	526	288	54
180	280	564	312	54
200	300	592	330	54
250	350	664	372	54
300	400	738	412	54
350	450	880	500	54
400	500	952	544	54
450	550	1022	586	54
500	600	1092	628	54
550	650	1117	666	54
600	700	1141	704	54
650	750	1212	746	54
700	800	1276	789	54
750	850	1353	832	54
800	900	1424	874	54

SEXTDP25C..

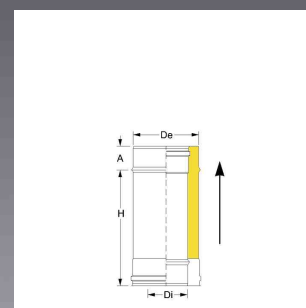


Buis DW 50mm dik 0,25 m Diameter DN Diameter 1 80/Diameter 2 180 Materiaal 1 AISI 316L BA Dikte 1 S

0,25 m PIPE INSULATED 50 mm - INTERNAL STAINLESS STEEL AISI 316L AND EXTERNAL AISI 304

Di	De	H	A
80	180	190	54
100	200	190	54
130	230	190	54
150	250	190	54
180	280	190	54
200	300	190	54
250	350	190	54
300	400	190	54
350	450	190	54
400	500	190	54
450	550	190	54
500	600	190	54
550	650	190	54
600	700	190	54
650	750	190	54
700	800	190	54
750	850	190	54
800	900	190	54

SEXTDP2C..



Buis DW 50mm dik 0,33 m Diameter DN Diameter 1 80/Diameter 2 180 Materiaal 1 AISI 316L BA Dikte 1 S

0,33 m PIPE INSULATED 50 mm - INTERNAL STAINLESS STEEL AISI 316L AND EXTERNAL AISI 304

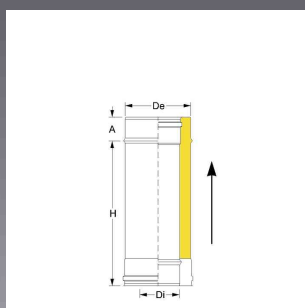
Di	De	H	A
80	180	270	54
100	200	270	54
130	230	270	54
150	250	270	54
180	280	270	54
200	300	270	54
250	350	270	54
300	400	270	54
350	450	270	54
400	500	270	54
450	550	270	54
500	600	270	54
550	650	270	54
600	700	270	54
650	750	270	54
700	800	270	54
750	850	270	54
800	900	270	54



Dubbelw. geïsoleerd 316L/304
50mm



SEXTDP5C..

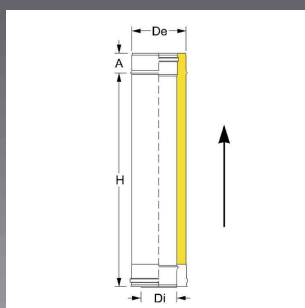


Buis DW 50mm dik 0,50 m Diameter DN
Diameter 1 80/Diameter 2 180 Materiaal 1
AISI 316L BA Dikte 1 S

0,5 m PIPE INSULATED 50 mm -
INTERNAL STAINLESS STEEL AISI 316L
AND EXTERNAL AISI 304

Di	De	H	A
80	180	440	54
100	200	440	54
130	230	440	54
150	250	440	54
180	280	440	54
200	300	440	54
250	350	440	54
300	400	440	54
350	450	440	54
400	500	440	54
450	550	440	54
500	600	440	54
550	650	440	54
600	700	440	54
650	750	440	54
700	800	440	54
750	850	440	54
800	900	440	54

SEXTDP1C..

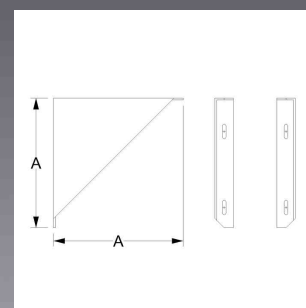


Buis DW 50mm dik 1 m. Diameter DN
Diameter 1 80/Diameter 2 180 Materiaal 1
AISI 316L BA Dikte 1 SP.

1 m PIPE INSULATED 50 mm - INTERNAL
STAINLESS STEEL AISI 316L AND
EXTERNAL AISI 304

Di	De	H	A
80	180	940	54
100	200	940	54
130	230	940	54
150	250	940	54
180	280	940	54
200	300	940	54
250	350	940	54
300	400	940	54
350	450	940	54
400	500	940	54
450	550	940	54
500	600	940	54
550	650	940	54
600	700	940	54
650	750	940	54
700	800	940	54
750	850	940	54
800	900	940	54

SEXCSDP..



Anderen hulpstuk DW 50mm dik Paar
steunen voor pl DNDiameter 1 80/Diameter
2 180 Materiaal 1 AISI 3

CANTILEVER BRACKETS (PAIR)
STAINLESS STEEL

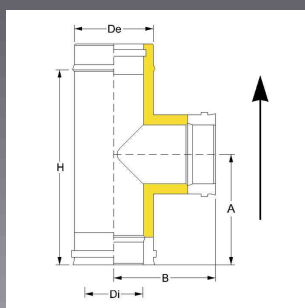
Di	De	A
80	180	280
100	200	300
130	230	330
150	250	350
180	280	380
200	300	400
250	350	450
300	400	500
350	450	550
400	500	600
450	550	650
500	600	700
550	650	750
600	700	800
650	750	850
700	800	900
750	850	950
800	900	1000



Dubbelw. geïsoleerd 316L/304
50mm



SEXRTDPC..

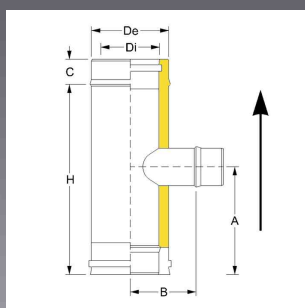


T stuk DW 50mm dik Diameter Helling in graden 90° DN Diameter 1 80/Diameter 2 180 Materiaal 1 AISI

90° TEE INSULATED 50 mm - INTERNAL STAINLESS STEEL AISI 316L AND EXTERNAL AISI 304

Di	De	A	B	H
80	180	242	165	440
100	200	242	175	440
130	230	242	190	440
150	250	242	200	440
180	280	242	215	440
200	300	242	225	440
250	350	242	250	440
300	400	267	275	490
350	450	317	300	590
400	500	377	325	710
450	550	402	350	760
500	600	427	375	810
550	650	427	400	810
600	700	442	425	840
650	750	467	450	890
700	800	492	475	940
750	850	517	500	990
800	900	542	525	1040

SEXRTDPCU..

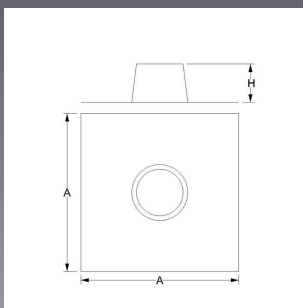


T stuk DW 50mm dik 90 graden UIT. 80 Diameter 90° USC.DN 80 DN 350/450 AISI 316L BA SP.0,5 mm

90° TEE INSULATED 50 mm - INTERNAL STAINLESS STEEL AISI 316L AND EXTERNAL AISI 304

Di	De	H	A	B	C
80	180	190	123	115	54
100	200	190	123	125	54
130	230	190	123	140	54
150	250	190	123	150	54
180	280	190	123	165	54
200	300	190	123	175	54
250	350	-	-	-	-
300	400	-	-	-	-
350	450	-	-	-	-
400	500	-	-	-	-
450	550	-	-	-	-
500	600	-	-	-	-
550	650	-	-	-	-
600	700	-	-	-	-
650	750	-	-	-	-
700	800	-	-	-	-
750	850	-	-	-	-
800	900	-	-	-	-

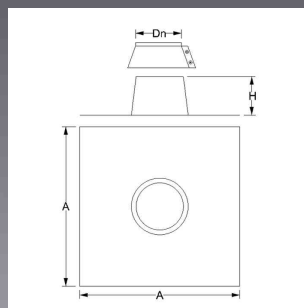
L316EXFPPSS..



Dakdoorvoer Hulpstuk Vlak Diameter

FLAT FLASHING IN STAINLESS STEEL

BFL316FPPSSF..

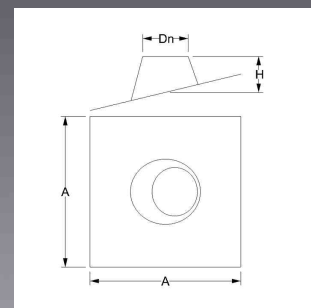


Dakdoorvoer Hulpstuk Vlak Diameter

FLAT FLASHING WITH STORM COLLAR
IN STAINLESS STEEL

Dn	H	A
80	120	370
100	120	400
110	130	400
120	130	450
125	150	450
130	150	450
140	150	450
150	150	450
160	160	450
180	170	500
200	180	600
220	210	600
250	210	600
300	230	650
350	230	700
400	200	700
450	200	850
500	200	900
550	200	950
600	200	1100
650	200	1200
700	200	1300
750	200	1400
800	200	1500

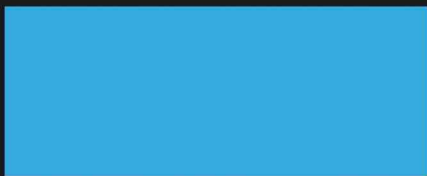
L316EXFPS5S..



Dakdoorvoer Hulpstuk Regelbaar van 5 tot
30 grade Afwerking 1 INOX DN Diameter 1
80

ADJUSTABLE FLASHING 5°/30° IN
STAINLESS STEEL

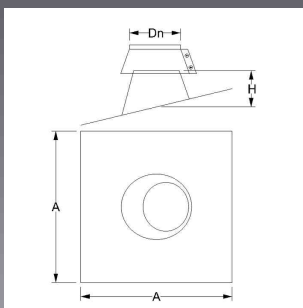
Dn	H	A
80	120	370
100	120	400
110	130	400
120	130	450
125	150	450
130	150	450
140	150	450
150	150	450
160	160	450
180	170	500
200	180	600
220	210	600
250	210	600
300	230	650
350	200	700
400	200	700
450	200	850
500	200	900



accessoires



BFL316FPS5SF..

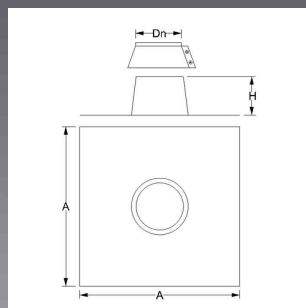


Dakdoorvoer Hulpstuk Regelbaar van 5 tot 30 grade Afwerking 1 INOX DN Diameter 1 80 Verscheidene 1

ADJUSTABLE FLASHING 5°/30° WITH STORM COLLAR IN STAINLESS STEEL AND BASE IN PLUMB

Dn	H	A
80	120	600
100	120	600
110	130	600
120	130	600
125	150	600
130	150	600
140	150	600
150	150	800
160	160	800
180	170	800
200	180	800
220	210	800
250	210	800
300	230	800
350	200	1000
400	200	1000
450	200	1000
500	200	1000

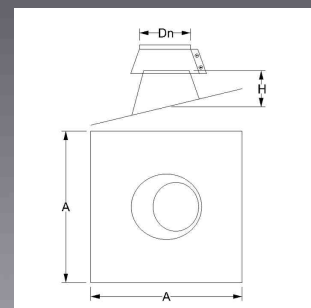
BFL316AFPS5SF..



Dakdoorvoer Hulpstuk Regelbaar van 5 tot 30 grade DN Diameter 1 80 Verscheidene 1 Met alulap Versch

flashing adjustable 5°-30° DN 80 with base in alluminium with storm collar

BFL316FPS3S..

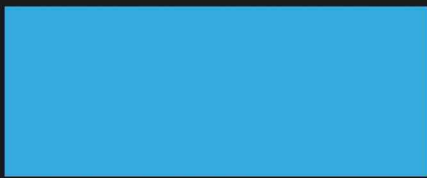


Dakdoorvoer Hulpstuk Regelbaar van 30 tot 45 grad Afwerking 1 INOX DN Diameter 1 80 Verscheidene 1

ADJUSTABLE FLASHING 30°/45° WITH STORM COLLAR IN STAINLESS STEEL AND BASE IN PLUMB

Dn	A	H
80	600	120
100	600	120
110	600	130
120	600	130
125	600	150
130	600	150
140	600	150
150	800	150
160	800	160
180	800	170
200	800	180
220	800	210
250	800	210
300	800	230
350	1000	200
400	1000	200
450	1000	200
500	1000	200

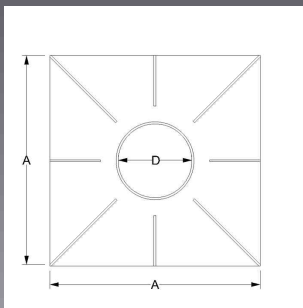




accessoires



BFL316PTFLE..

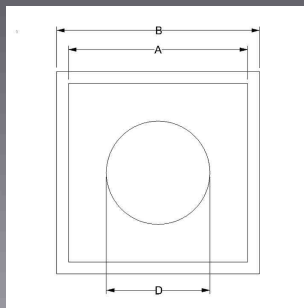
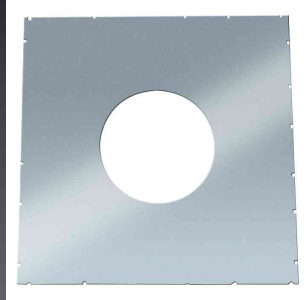


Plaat Hulpstuk Eindstuk Diameter DNDiameter 1 60

TERMINAL PLATE

Dn	A	D1
60	400	140
73	-	-
80	400	140
90	400	140
100	400	140
110	400	140
120	400	140
125	400	140
130	400	160
140	400	160
150	400	180
155	400	180
160	400	180
180	400	200
200	400	220
220	400	250
225	400	250
250	400	300
300	400	350
350	-	-
400	-	-

BFL316PTFI..

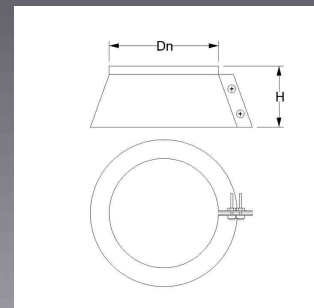


Plaat Hulpstuk Antibrand plaat Diameter zinc staa DNDiameter 1 80

LOWER FIRE STOP SPACER

Dn	A	B	D
80	381	431	110
100	381	431	130
110	381	431	140
120	401	451	150
125	-	-	-
130	401	451	160
140	409	459	170
150	423	473	180
160	450	500	190
180	450	500	210
200	470	520	230
220	490	540	250
250	520	570	280
300	570	620	330
350	620	670	380
400	670	720	430
450	720	770	480
500	770	820	530

L316EXFAPS2S..

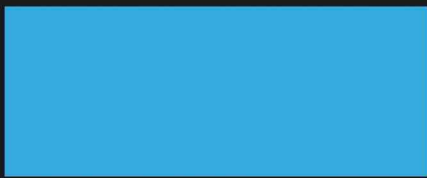


Anderen hulpstuk Hulpstuk Stormkraag Diameter Afwerking 1 INOX DNDiameter 1 80 Hoogte H. 100 mm

STORM COLLAR IN STAINLESS STEEL

Dn	H
80	100
100	100
110	100
120	100
125	100
130	100
140	100
150	100
160	100
180	100
200	100
220	100
250	100
300	100
350	100
400	100
450	100
500	100
550	100
600	100
650	100
700	100
750	100
800	100

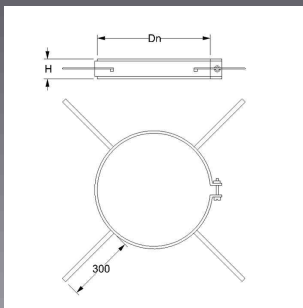




accessoires



L316EXCD..

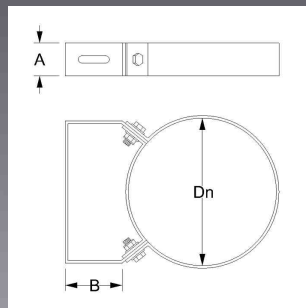


Anderen hulpstuk Hulpstuk Afstandklem
Diameter DNDiameter 1 80

SPACING BRACKET

Dn	A
80	40
100	40
110	40
120	40
125	40
130	40
140	40
150	40
160	40
180	40
200	40
220	40
250	40
300	40

L316EXCOLSS..

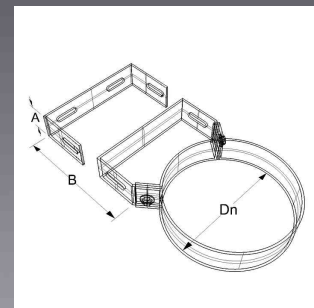
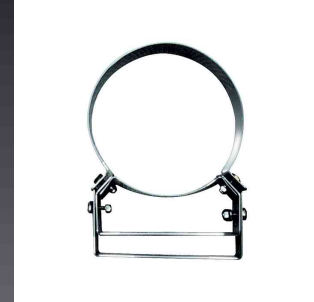


Anderen hulpstuk Hulpstuk Muurbeugel
Diameter Afwerking 1 INOX DNDiameter 1 80 Dikte 1 SP.2 mm Hoog

WALL BRACKET IN STAINLESS STEEL

Dn	A	B
80	40	50
100	40	50
110	40	50
120	40	50
125	40	50
130	40	50
140	40	50
150	40	50
160	40	50
180	40	50
200	40	50
220	40	50
250	40	50
300	40	50
350	40	50
400	100	50
450	100	50
500	100	50
550	100	50
600	100	50
650	100	50
700	100	50
750	100	50
800	100	50

BFL316CREG..

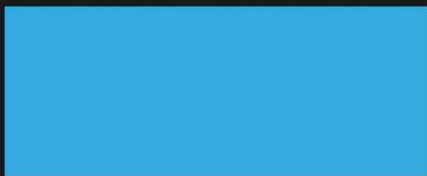


Anderen hulpstuk Hulpstuk Muurbeugel
Diameter Afwerking 1 INOX DNDiameter 1 80 Dikte 1 SP.2 mm Vers

ADJUSTABLE WALL BRACKET IN STAINLESS STEEL

Dn	A	B
80	50	100
100	50	100
110	50	100
120	50	100
125	50	100
130	50	100
140	50	100
150	50	100
160	50	100
180	50	100
200	50	100
220	50	100
250	50	100
300	50	100
350	50	100
400	50	100
450	50	100
500	50	100

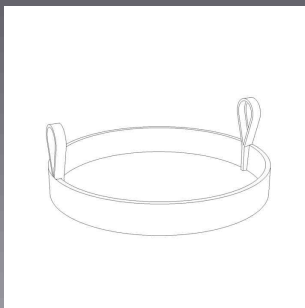




accessoires



L316EXCR..

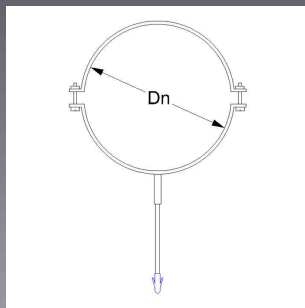
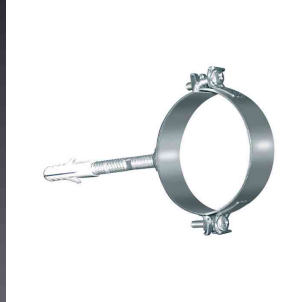


Anderen hulpstuk Hulpstuk Afstandklem
Diameter DNDiameter 1 80

BRACKET FOR RELINING IN STAINLESS STEEL

Dn	-
80	-
100	-
110	-
120	-
125	-
130	-
140	-
150	-
160	-
180	-
200	-
220	-
250	-
300	-

L316EXCCT..

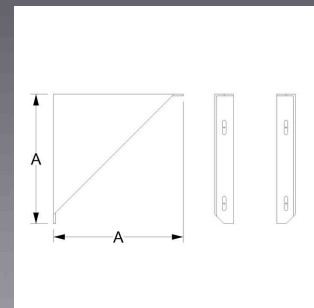


Anderen hulpstuk Hulpstuk Muurbeugel
met fixatie Afwerking 1 INOX DNDiameter 1
80 Dikte 1 SP.1,5 mm

WALL BRACKET WITH DOWEL IN STAINLESS STEEL

Dn	-
80	-
100	-
110	-
120	-
125	-
130	-
140	-
150	-
160	-
180	-
200	-
220	-
250	-
300	-

L316EXCS..

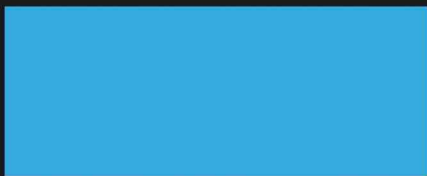


Anderen hulpstuk Hulpstuk Paar steunen
voor plaat Afwerking 1 INOX DNDiameter 1
80 Materiaal 1 AISI

CANTILEVER BRACKETS (PAIR)

Dn	A
80	180
100	200
110	210
120	220
125	230
130	230
140	240
150	250
160	260
180	280
200	300
220	320
250	350
300	400
350	450
400	500
450	550
500	600
550	650
600	700
650	750
700	800
750	850
800	900

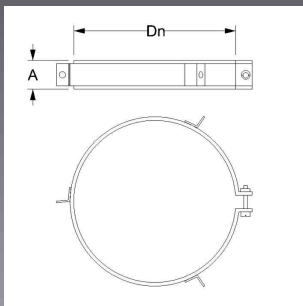




accessoires



L316EXFCPSS..

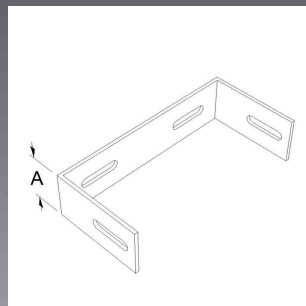


Anderen hulpstuk Hulpstuk Spankabelbeugel Diamete Afwerking 1 INOX DNDiameter 1 80 Dikte 1 SP.1,5 m

GUY WIRE BRACKET IN STAINLESS STEEL

Dn	A
80	40
100	40
110	40
120	40
125	40
130	40
140	40
150	40
160	40
180	40
200	40
220	40
250	40
300	40
350	40
400	40

L316EXDIS..

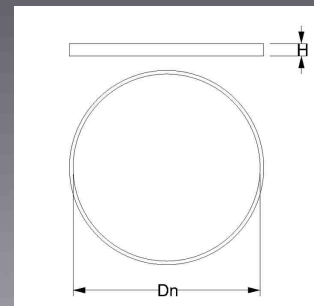
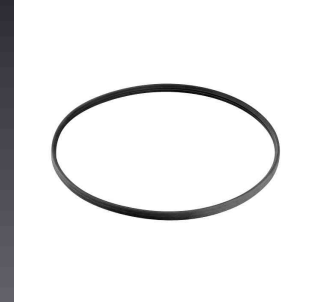


Anderen hulpstuk Hulpstuk Verlengstuk Diameter DNDiameter 1 80

WALL BRACKET DISTANCE PIECE

Dn	A
80	50
100	50
110	50
120	50
125	50
130	50
140	50
150	50
160	50
180	50
200	50
220	50
250	50
300	50
350	50
400	50
450	50
500	50

L316EX2GN..

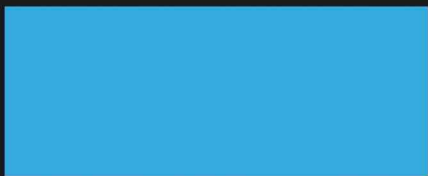


Anderen hulpstuk Hulpstuk Dichtingring Diameter S DNDiameter 1 80 Materiaal 1 IN SILICON Kleur Zwar

SILICON SEAL

Dn	H
80	10
100	10
110	10
120	10
125	10
130	10
140	10
150	10
160	10
180	10
200	10
220	10
250	10
300	10

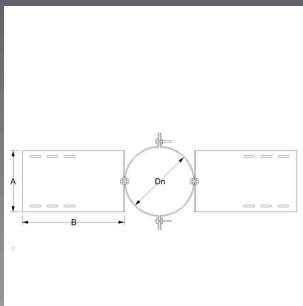




accessoires



BFL316S..



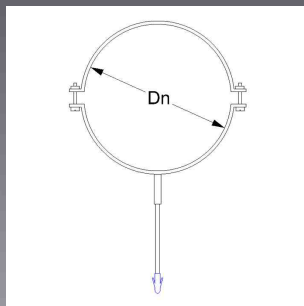
Anderen hulpstuk Hulpstuk Steun Diameter
Verscheidene 1 Dak DNDiameter 1 80

ROOF SUPPORT IN GALVANISED STEEL

Dn	A	B
80	180	300
100	180	300
110	180	300
120	180	300
125	180	300
130	180	300
140	180	300
150	180	300
160	180	300
180	180	300
200	180	300
220	180	300
250	180	300
300	180	300
350	180	300
400	180	300
450	180	300
500	180	300
550	180	300
600	180	300
650	180	300
700	180	300
750	180	300
800	180	300



NL316EXCOLSCT..



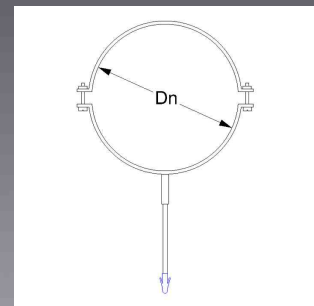
Anderen hulpstuk Hulpstuk Muurbeugel
met fixatie DNDiameter 1 80 Dikte 1 SP.1,5
mm Kleur Zwart opac

WALL BRACKET WITH DOWEL IN STAINLESS STEEL - MATT BLACK PAINT GUARANTEED UP TO 550°C

Dn	A	B
80	40	50
100	40	50
110	40	50
120	40	50
125	40	50
130	40	50
140	40	50
150	40	50
160	40	50
180	40	50
200	40	50
220	40	50
250	40	50
300	40	50
350	40	50
400	100	50
450	100	50
500	100	50
550	100	50
600	100	50
650	100	50
700	100	50
750	100	50
800	100	50



L316EXCCT..

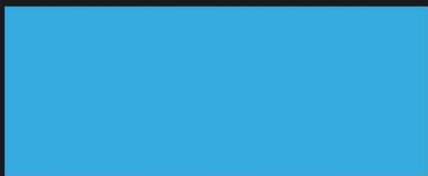


Anderen hulpstuk Hulpstuk Muurbeugel
met fixatie Diameter INOX DN80 SP.1,5
mm Gekleurd

WALL BRACKET WITH DOWEL - STAINLESS STEEL COLOURED

Dn	-
80	-
100	-
110	-
120	-
125	-
130	-
140	-
150	-
160	-
180	-
200	-
220	-
250	-
300	-

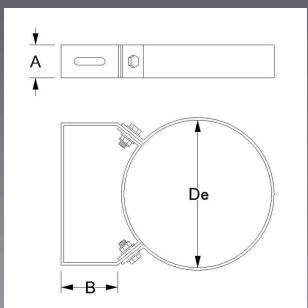




accessoires



NEXCOLC..



Anderen hulpstuk Hulpstuk Muurbeugel
Diameter Afwerking 1 INOX DNDiameter 1
80 Dikte 1 SP.2 mm Hoog

WALL BRACKET INOX COLOURED

Di	A	B
80	40	50
100	40	50
130	40	50
150	40	50
180	40	50
200	40	50
250	40	50
300	40	50
350	100	50
400	100	50
450	100	50
500	100	50
550	100	50
600	100	50
650	100	50
700	100	50
750	100	50
800	100	50





EXPO INOX S.p.A.
Viale Artigianato 6
27020 Borgo San Siro (PV) ITALIA

tel +39 0382 87237
fax +39 0382 87330

www.expoinox.com

