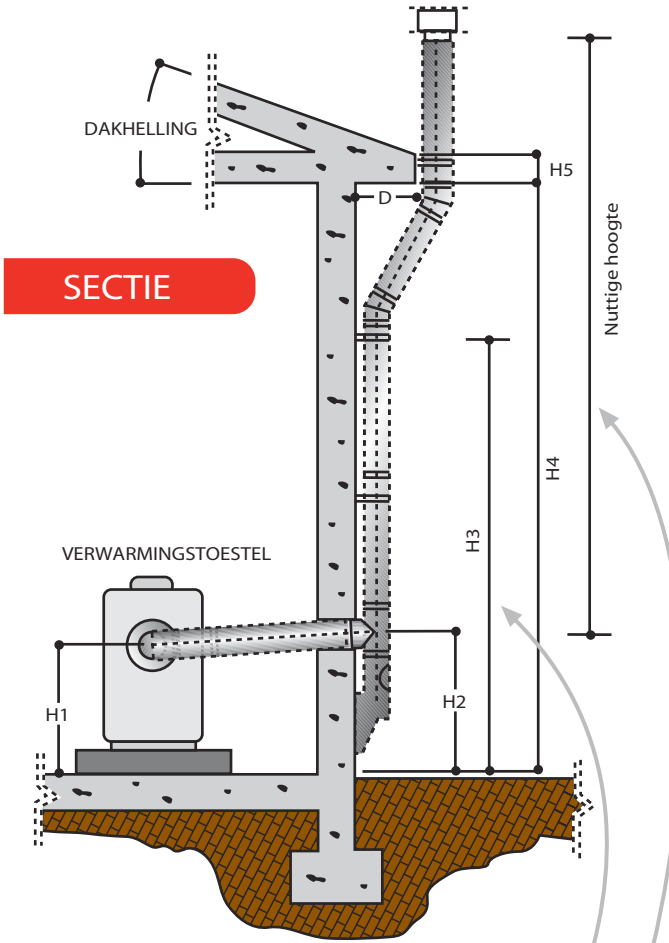


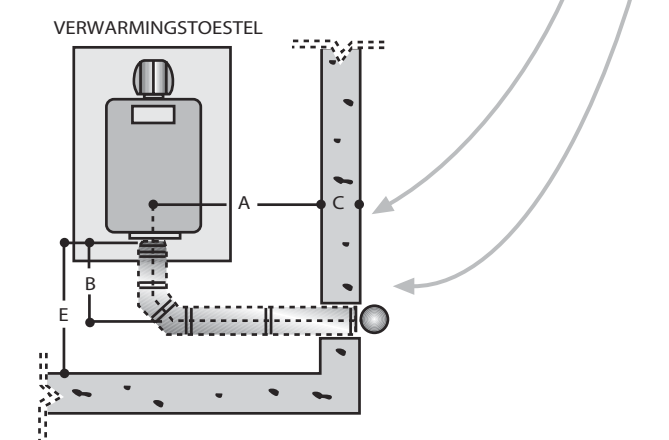
NOODZAKELIJKE GEGEVENS

KLANT:

REFERENTIE: DATUM:



PLAN



SCHOUWEIGENSCHAPPEN*	
BINNEN <input type="checkbox"/>	BUITEN <input type="checkbox"/>
H2 (cm)	H5 (cm)
H3 (cm)	H nuttig (cm)
H4 (cm)	D (cm)
Dakhelling <input type="checkbox"/> °	
Bochten: aantal: graden:	

EIGENSCHAPPEN ROOKGASKANAAL*	
Bestaand <input type="checkbox"/>	Te realiseren <input type="checkbox"/>
Enkelwandig <input type="checkbox"/>	Dubbelwandig <input type="checkbox"/>
C (cm)	A (cm)
E (cm)	B (cm)
H1 (cm)	
Bochten: aantal: graden:	

EIGENSCHAPPEN BRANDER(S)	
Vermogen in kW* kW kcal
Rookgasvermogen kg/s m ³ /h
Brandstof*	<input type="checkbox"/> Gas <input type="checkbox"/> Mazout <input type="checkbox"/> Hout <input type="checkbox"/> Steenkool
CO ₂ (%)	<input type="checkbox"/>
Verbranding*	<input type="checkbox"/> Positieve druk (overdruk) <input type="checkbox"/> Atmosferisch (onderdruk)
Condenserend*	<input type="checkbox"/> Ja <input type="checkbox"/> Neen
Temperatuur van de rookgassen (°C)	
Diameter van de buis (mm)*	

OMGEVINGSFACTOREN
Locatie:
Hoogteniveau t.o.v. de zeespiegel (m)**

AANTEKENINGEN:

.....

.....

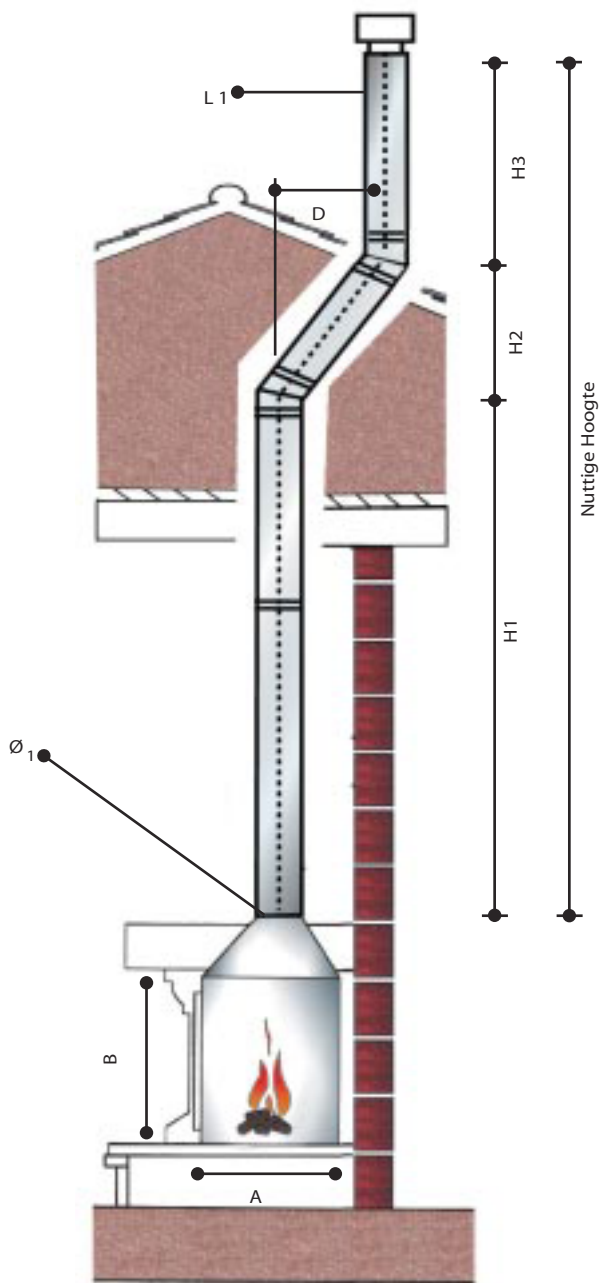
.....

* Noodzakelijke gegevens
**Gewenste gegevens

NOODZAKELIJKE GEGEVENS

KLANT:

REFERENTIE: DATUM:



SCHOUWEIGENSCHAPPEN*	
BINNEN <input type="checkbox"/>	BUITEN <input type="checkbox"/>
H1 (cm)	H nuttig (cm)
H2 (cm)	D (cm)
H3 (cm)	
Dakhelling <input type="checkbox"/> °	
Bochten: aantal: graden:	
<input type="checkbox"/> Open haard	<input type="checkbox"/> Inbouwhaard

EIGENSCHAPPEN BRANDER(S)	
A (cm)	B (cm)
Brandstof* <input type="checkbox"/> Steenkool <input type="checkbox"/> Hout	
Temperatuur van de rookgassen (°C)	
Diameter van de buis (mm)* Ø ₁	

OMGEVINGSFACTOREN
Locatie:
Hoogteniveau t.o.v. de zeespiegel (m)**

* Noodzakelijke gegevens
 **Gewenste gegevens

AANTEKENINGEN:

.....

