

DUBBELWANDIG INOX ASVERSCHUIVING MET 2 BOCHTEN VAN 45°

| Ln | 80 | | 100 | | 130 | | 150 | | 180 | | 200 | | 250 | | 300 | | 350 | | 400 | | 450 | | 500 | |
|--------------------|-----|-----|-----|------|-----|------|-----|------|-----|------|-----|------|-----|------|-----|------|-----|------|-----|------|-----|------|-----|------|
| | s | Hs | s | Hs | s | Hs | s | Hs | s | Hs | s | Hs | s | Hs | s | Hs | s | Hs | s | Hs | s | Hs | s | Hs |
| 1,00 mt Ln=940 mm | 773 | 987 | 779 | 1001 | 788 | 1022 | 794 | 1037 | 803 | 1058 | 809 | 1072 | 823 | 1107 | 838 | 1143 | 867 | 1214 | 882 | 1249 | 896 | 1284 | 911 | 1320 |
| 0,50 mt Ln=440 mm | 420 | 634 | 426 | 648 | 435 | 669 | 440 | 683 | 449 | 704 | 455 | 719 | 470 | 754 | 484 | 789 | 514 | 860 | 528 | 895 | 543 | 931 | 558 | 966 |
| 0,33 mt Ln=270 mm | 300 | 514 | 306 | 528 | 314 | 549 | 320 | 563 | 329 | 584 | 335 | 598 | 349 | 634 | 364 | 669 | 393 | 740 | 408 | 775 | 423 | 810 | 437 | 846 |
| 0,25 mt Ln= 190 mm | 243 | 457 | 249 | 471 | 258 | 492 | 264 | 506 | 272 | 528 | 278 | 542 | 293 | 577 | 308 | 613 | 337 | 683 | 351 | 719 | 366 | 754 | 381 | 789 |
| 0 mt =E | 109 | 323 | 115 | 337 | 124 | 358 | 129 | 372 | 138 | 393 | 144 | 407 | 159 | 443 | 173 | 478 | 202 | 549 | 217 | 584 | 232 | 620 | 246 | 655 |

Berekeningsformule voor S

voorbeeld Dn 130 Ln =940 mm $(940 \times 0,707)+124=788\text{mm}$

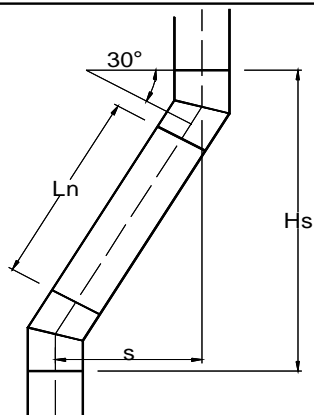
Berekeningsformule voor Hs

voorbeeld Dn 130 Ln =940 mm $(940 \times 0,707)+358=1022\text{mm}$

$$(Ln \times 0,707)+ E= S$$

$$(Ln \times 0,707)+ E= Hs$$





DUBBELWANDIG INOX ASVERSCHUIVING MET 2 BOCHTEN VAN 30°

| Ln | 80 | | 100 | | 130 | | 150 | | 180 | | 200 | | 250 | | 300 | | 350 | | 400 | | 450 | | 500 | |
|--------------------|-----|------|-----|------|-----|------|-----|------|-----|------|-----|------|-----|------|-----|------|-----|------|-----|------|-----|------|-----|------|
| | s | Hs | s | Hs | s | Hs | s | Hs | s | Hs | s | Hs | s | Hs | s | Hs | s | Hs | s | Hs | s | Hs | s | Hs |
| 1,00 mt Ln=940 mm | 537 | 1126 | 540 | 1136 | 544 | 1151 | 547 | 1161 | 551 | 1176 | 553 | 1187 | 560 | 1211 | 567 | 1236 | 580 | 1287 | 587 | 1311 | 594 | 1336 | 600 | 1361 |
| 0,50 mt Ln=440 mm | 287 | 693 | 290 | 703 | 294 | 718 | 297 | 728 | 301 | 743 | 303 | 753 | 310 | 778 | 317 | 803 | 330 | 853 | 337 | 878 | 344 | 903 | 350 | 928 |
| 0,33 mt Ln=270 mm | 202 | 545 | 205 | 555 | 209 | 570 | 212 | 580 | 216 | 595 | 218 | 605 | 225 | 630 | 232 | 655 | 245 | 705 | 252 | 730 | 259 | 755 | 265 | 780 |
| 0,25 mt Ln= 190 mm | 162 | 476 | 165 | 486 | 169 | 501 | 172 | 511 | 176 | 526 | 178 | 536 | 185 | 561 | 192 | 586 | 205 | 636 | 212 | 661 | 219 | 686 | 238 | 711 |
| 0 mt =E | 67 | 312 | 70 | 322 | 74 | 337 | 77 | 347 | 81 | 362 | 83 | 372 | 90 | 397 | 97 | 422 | 110 | 472 | 117 | 497 | 124 | 522 | 130 | 547 |

Berekeningsformule voor S

voorbeeld Dn 130 Ln =940 mm $(940 \times 0,5)+74=544\text{mm}$

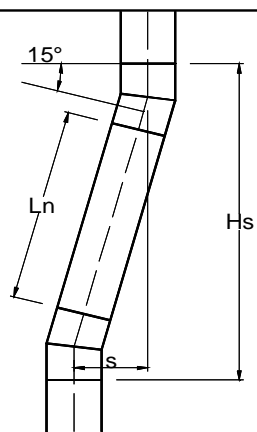
Berekeningsformule voor Hs

voorbeeld Dn 130 Ln =940 mm $(940 \times 0,866)+337=1151\text{mm}$

$$(Ln \times 0,5)+ E= S$$

$$(Ln \times 0,866)+ E= Hs$$





DUBBELWANDIG INOX ASVERSCHUIVING MET 2 BOCHTEN VAN 15°

| Ln | 80 | | 100 | | 130 | | 150 | | 180 | | 200 | | 250 | | 300 | | 350 | | 400 | | 450 | | 500 | |
|---------------------------|-----|------|-----|------|-----|------|-----|------|-----|------|-----|------|-----|------|-----|------|-----|------|-----|------|-----|------|-----|------|
| | s | Hs | s | Hs | s | Hs | s | Hs | s | Hs | s | Hs | s | Hs | s | Hs | s | Hs | s | Hs | s | Hs | s | Hs |
| 1,00 mt Ln=940 mm | 274 | 1198 | 274 | 1203 | 275 | 1211 | 276 | 1216 | 277 | 1224 | 278 | 1229 | 279 | 1242 | 281 | 1255 | 284 | 1281 | 286 | 1294 | 288 | 1307 | 290 | 1320 |
| 0,50 mt Ln=440 mm | 144 | 715 | 145 | 720 | 146 | 728 | 147 | 733 | 148 | 741 | 148 | 746 | 150 | 759 | 152 | 772 | 155 | 798 | 157 | 811 | 158 | 824 | 166 | 837 |
| 0,33 mt Ln=270 mm | 100 | 551 | 101 | 556 | 102 | 564 | 103 | 569 | 104 | 577 | 104 | 582 | 106 | 595 | 108 | 608 | 111 | 634 | 113 | 647 | 114 | 660 | 116 | 673 |
| 0,25 mt Ln= 190 mm | 79 | 474 | 80 | 479 | 81 | 487 | 82 | 492 | 83 | 500 | 85 | 505 | 85 | 518 | 87 | 531 | 90 | 557 | 92 | 569 | 94 | 582 | 95 | 595 |
| 0 mt =E | 30 | 290 | 31 | 295 | 32 | 303 | 33 | 308 | 34 | 316 | 34 | 321 | 36 | 334 | 38 | 347 | 41 | 373 | 43 | 386 | 45 | 399 | 46 | 412 |

Berekeningsformule voor S

voorbeeld Dn 130 Ln =940 mm $(940 \times 0,259)+32=275\text{mm}$

Berekeningsformule voor Hs

voorbeeld Dn 130 Ln =940 mm $(940 \times 0,966)+303=1211\text{mm}$

$$(Ln \times 0,25)+ E= S$$

$$(Ln \times 0,966)+ E= Hs$$

