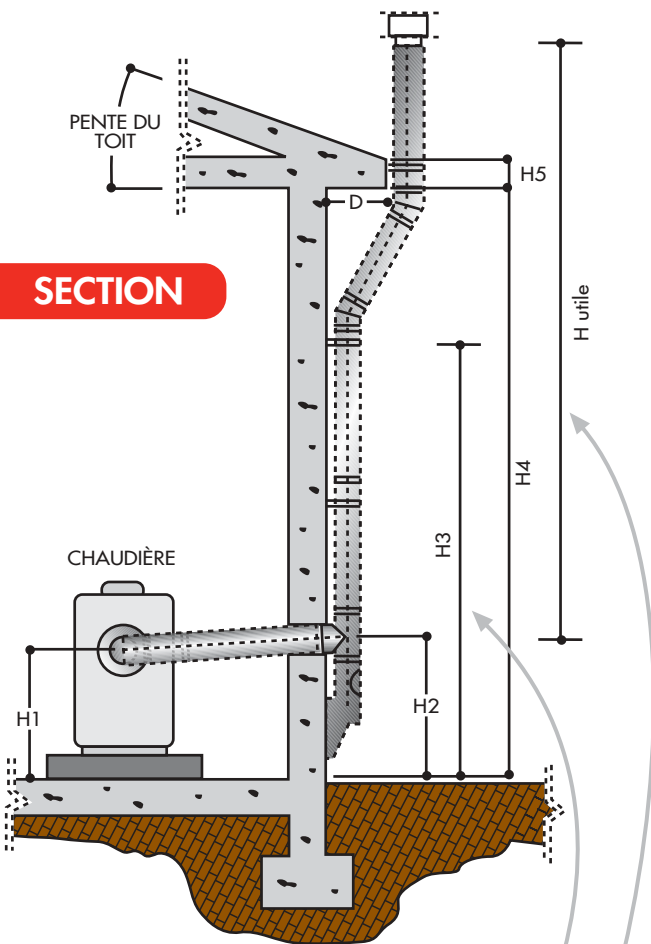


## DONNÉES NÉCESSAIRES

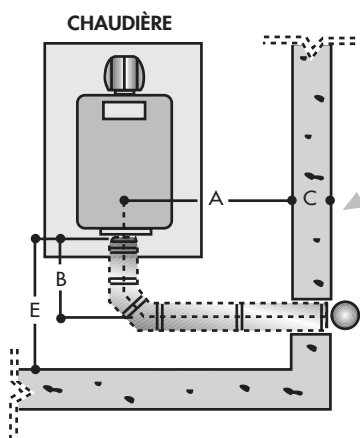
CLIENT: .....

RÉF. AFFAIRE: ..... DATE: .....

### SECTION



### PLAN



ANNOTATIONS: .....

.....

.....

.....

CHEMINÉE*	
intérieur <input type="checkbox"/>	extérieur <input type="checkbox"/>
H2 (cm)	H5 (cm)
H3 (cm)	H utile (cm)
H4 (cm)	D (cm)
Pente du toit <input type="checkbox"/> °	
Coudes nombre: ..... degrés: .....	

NATURE DU CARNEAU*	
Existant <input type="checkbox"/>	À réaliser <input type="checkbox"/>
Simple paroi <input type="checkbox"/>	Isolé <input type="checkbox"/>
C (cm)	A (cm)
E (cm)	B (cm)
H1 (cm)	
Coudes nombre: ..... degrés: .....	

CARACTÉRISTIQUES CHAUDIÈRE	
Puissance en kW*..... kW..... kcal	
Charge des fumées ..... kg/s ..... m <sup>3</sup> /h	
Combustible* <input type="checkbox"/> Gaz <input type="checkbox"/> Fuel <input type="checkbox"/> Bois <input type="checkbox"/> Charbon	
CO <sub>2</sub> (%) <input type="checkbox"/> .....	
Combustion* <input type="checkbox"/> Pression positive <input type="checkbox"/> Atmosphérique	
Condensation* <input type="checkbox"/> Oui <input type="checkbox"/> Non	
Température des fumées à la buse (°C)	
Diamètre de la buse (mm)*	

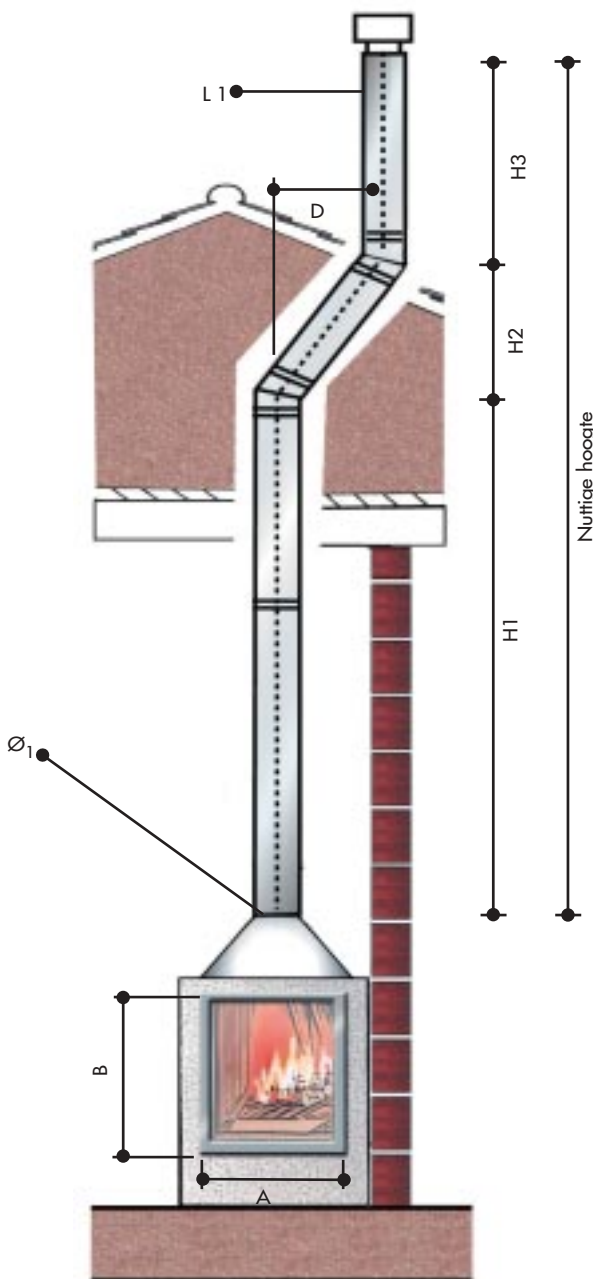
DONNÉES AMBIANTES	
Localité	
Altitude (m)**	

\* Données indispensables  
 \*\* Données souhaitées

## DONNÉES NÉCESSAIRES

CLIENT: .....

RÉF. AFFAIRE: ..... DATE: .....



CHEMINÉE*	
intérieur <input type="checkbox"/>	extérieur <input type="checkbox"/>
H1 (cm)	H utile (cm)
H2 (cm)	D (cm)
H3 (cm)	
Pente du toit <input type="checkbox"/> °	
Coudes nombre: ..... degrés: .....	
<input type="checkbox"/> Feu ouvert	<input type="checkbox"/> Casette

CARACTÉRISTIQUES CHAUDIÈRE	
A (cm)	B (cm)
Combustible* <input type="checkbox"/> Charbon <input type="checkbox"/> Bois	
Température des fumées à la buse (°C)	
Diamètre de la buse (mm)* Ø <sub>1</sub>	

DONNÉES AMBIANTES
Localité
Altitude (m)**

\* Données indispensables  
 \*\* Données souhaitées

ANNOTATIONS: .....

.....

.....

.....

.....

.....