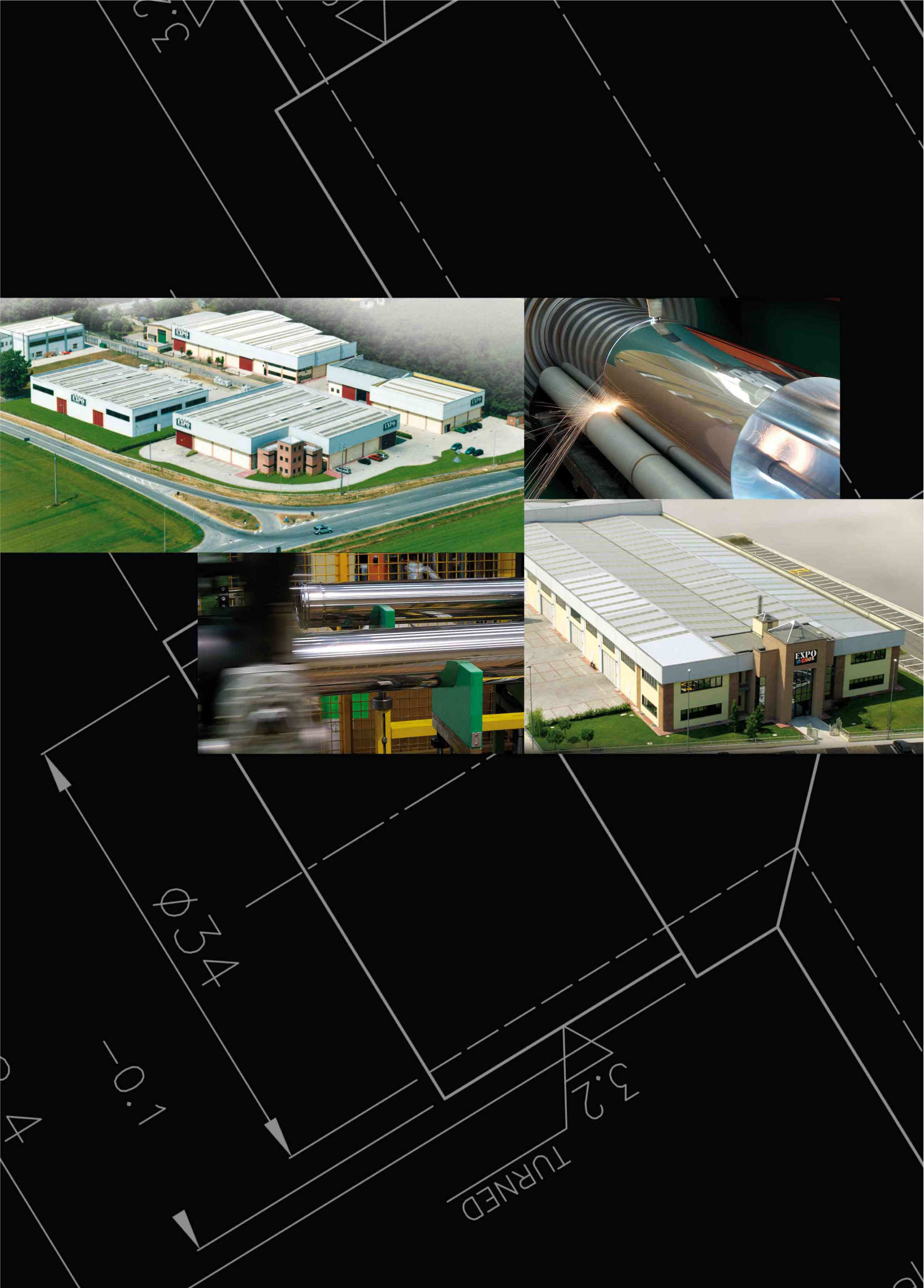
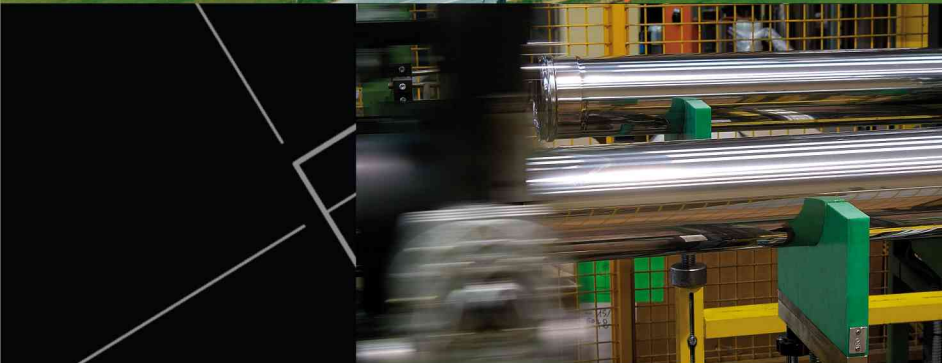


EXPO
INOX



BIVENT PPs-INOX

Français
English
2013

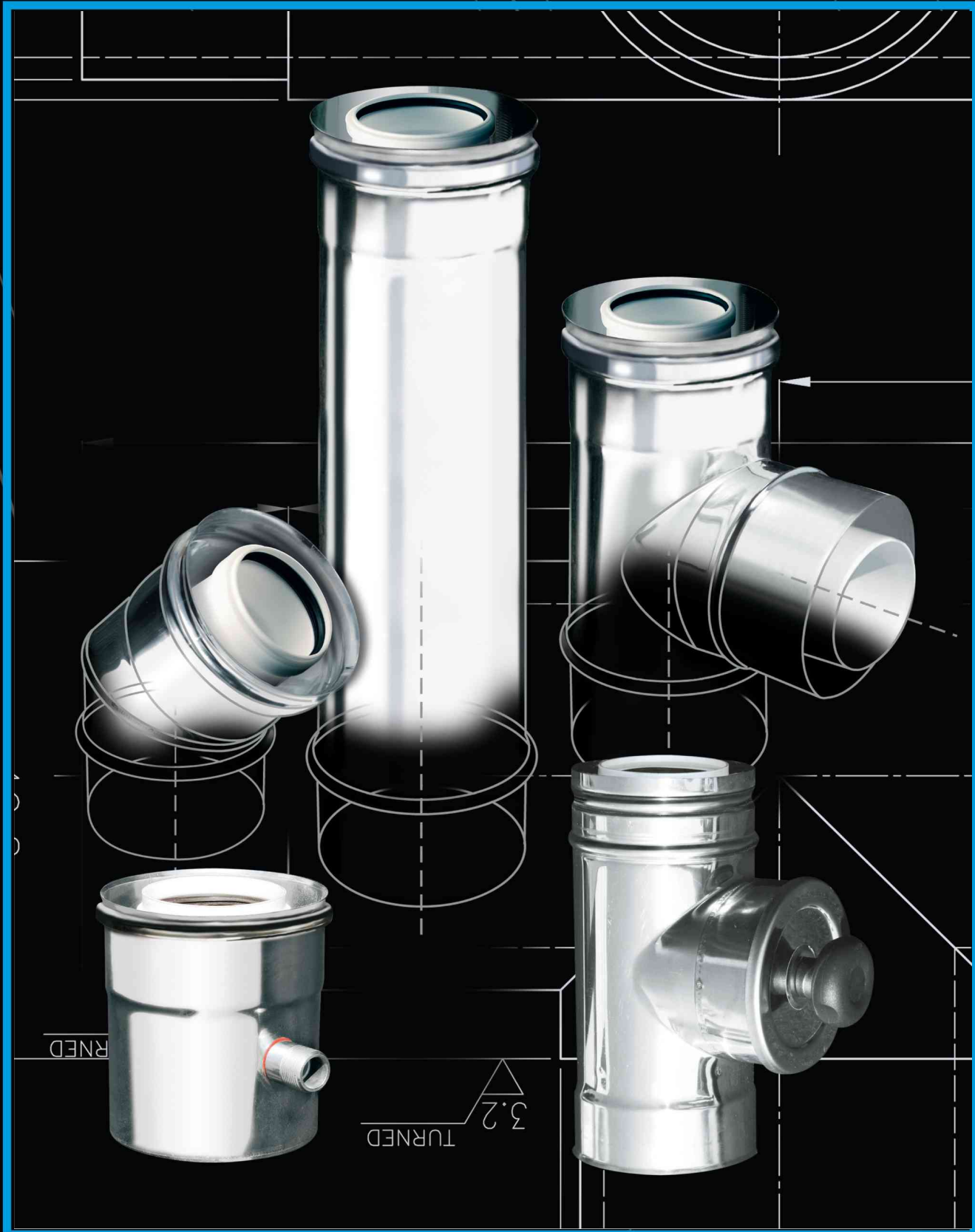


L'INOX DANS LE BÂTIMENT

EXPO INOX industrie leader dans la réalisation de produits en acier inox avec des solutions techniques et pour satisfaire les exigences des projeteurs et constructeurs. Le choix des matériaux de très haute qualité, l'activité continue de recherche et les investissements massifs qui sont la genèse de ces produits, sont la garantie que ces derniers répondent aux exigences les plus sévères d'aptitude aujourd'hui demandées par la plupart des organismes européens.

BUILDING WITH STAINLESS STEEL

EXPO INOX has been involved in stainless steel production for a long time. Every request is subjected to an accurate planning; the innovative techniques of our products, the multi purpose nature and long lasting characteristics of this material, enable us to propose advanced technical, aesthetical and design solutions of the highest quality. Stainless steel is ideal for linear and essential design creations, matching and respecting the environment in which it is placed. Design with stainless steel, give the customer the result he desires even to the most demanding requests: this is our main objective.



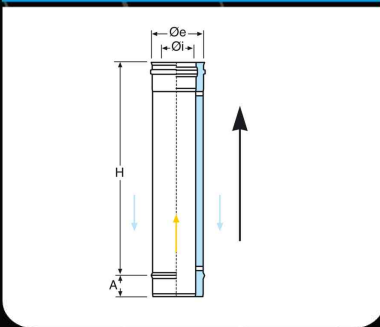


BIVENT COAXIAL PPs-INOX

BIVENT COAXIAL PPs-INOX



CPL48B..



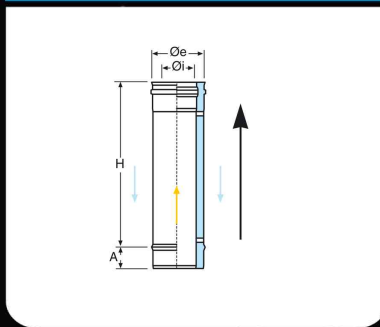
● Longueur droite 1 m pp-inox

Length 1 m concentric polypropylene (PPs)-stainless steel

Øi	Øe	H	A
60	100	940	54
80	125	940	54
100	150	940	54



CPL48C..



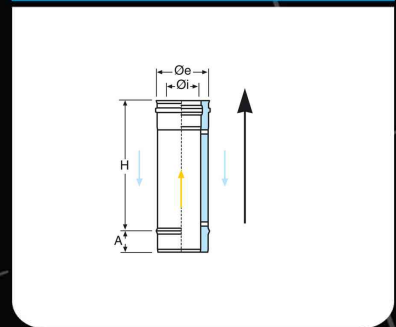
● Longueur droite 0,50 m pp-inox

Length 0,5 m concentric polypropylene (PPs)-stainless steel

Øi	Øe	H	A
60	100	440	54
80	125	440	54
100	150	440	54



CPL48D..



● tube concentrique PPs - Inox 0,25 m DN60/100

pipe concentric PPs - Inox 0.25 m DN60/100

Øi	Øe	H	A
60	100	190	54
80	125	190	54
100	150	190	54

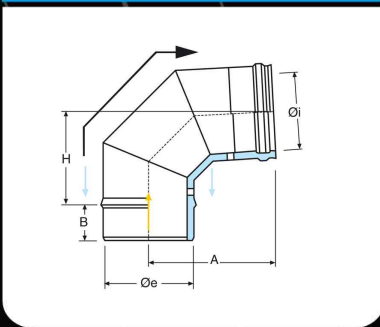


BIVENT COAXIAL PP's-INOX

BIVENT COAXIAL PP's-INOX



CPL49A..



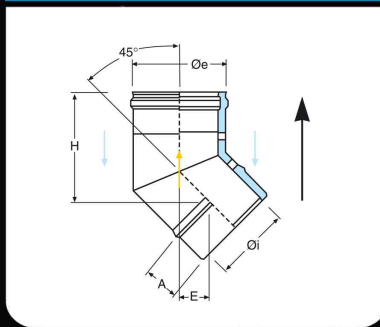
coude concentrique PP's - Inox 87°
DN60/100

bend concentric PP's - Inox 87°
DN60/100

Øi	Øe	H	A	B
60	100	95	150	40
80	125	120	152	40
100	150	131	177	54



CPL49B..



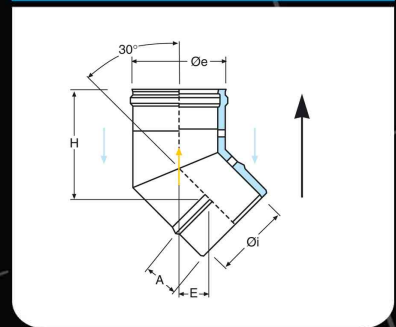
coude concentrique PP's - Inox 45°
DN60/100

bend concentric PP's - Inox 45°
DN60/100

Øi	Øe	H	A	E
60	100	108	40	64
80	125	113	40	64
100	150	124	54	74



CPL49C..



CURVA COAX PP's-INOX 30° DN
60/100

bend concentric PP's - Inox 30°
DN60/ 100

Øi	Øe	H	A	E
60	100	139	40	48
80	125	141	40	49
100	150	129	54	49

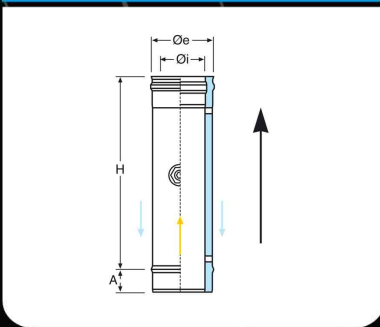


BIVENT COAXIAL PPs-INOX

BIVENT COAXIAL PPs-INOX



CPL53A..



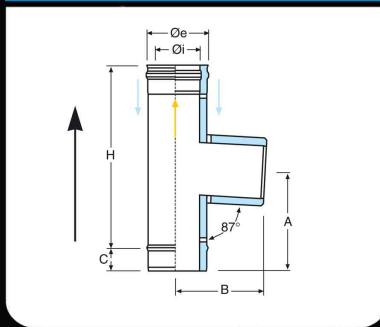
● élémt. concentrique PPs - Inox
prélèvement de fum DN60/100

element concentric PPs - Inox
element for smokes DN60/100

Øi	Øe	H	A
60	100	205	40
80	125	205	40
100	150	190	54



CPL55A..



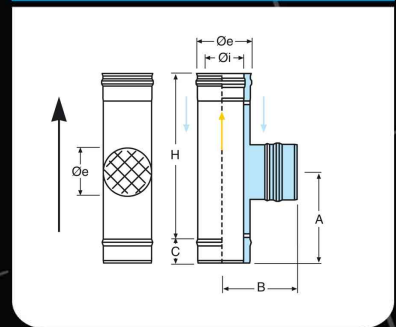
● Té concentrique PPs - Inox 90°
DN60/100

tee concentric PPs - Inox 90°
DN60/100

Øi	Øe	H	A	B	C
60	100	205	120	128	40
80	125	285	160	138	40
100	150	270	160	150	54



CPL55F..



● ELEM. COAX PPs-INOX CON
APERTURE VENTILAZIONE
DN60/100

element concentric PPs - Inox CON
APERTURE VENTIL DN60/100

Øi	Øe	H	A	B	C
60	100	205	123	150	40
80	125	285	163	162	40
100	150	270	163	175	54

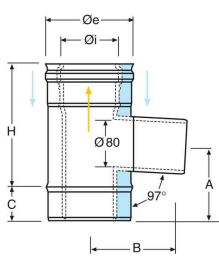


BIVENT COAXIAL PPs-INOX

BIVENT COAXIAL PPs-INOX



CPL55C..



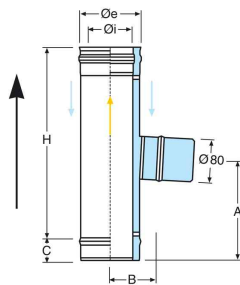
Té 90° pp-inox

90° reducing tee to single wall Ø 60 mm with branch in PPs for fumes concentric polypropylene (PPs)

Øi	Øe	H	A	B	C
60	100	205	121	140	40
80	125	205	121	150	40
100	150	190	121	150	54



CPL55B..



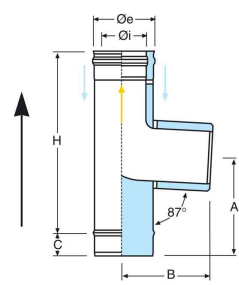
Té concentrique PPs - Inox 90° CON BATTUTA DN 60/100 1000x2000

tee concentric PPs - Inox 90° DN60/100 USCITA RIDOTTA INOX PER ARIA BIVENT COAX

Øi	Øe	H	A	B	C
60	100	205	121	95	40
80	125	205	121	108	40
100	150	190	121	121	54



CPL55D..



Té concentrique PPs - Inox 90° C.PARTE INF. DN 60/100 10x10

tee concentric PPs - Inox 90° DN60/100 USCITA RIDOTTA PPS PER FUMI BIVENT COAX

Øi	Øe	H	A	B	C
60	100	205	120	128	40
80	125	285	160	138	40
100	150	270	160	148	54

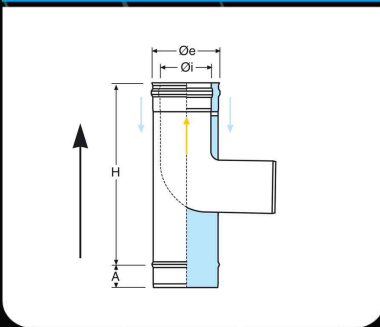


BIVENT COAXIAL PPs-INOX

BIVENT COAXIAL PPs-INOX



CPL55E..



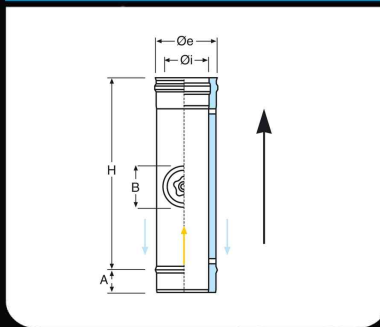
Té 87° pp-inox

Elbow 87° with support with single wall branch concentric polypropylene (PPs)-stainless steel

Øi	Øe	H
60	100	200
80	125	285



CPL50A..



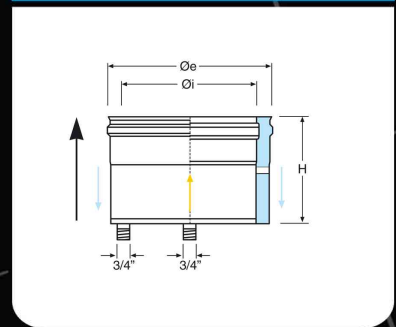
élémt. concentrique PPs - Inox inspection intermé DN60/100

element concentric PPs - Inox inspection intermed DN60/100

Øi	Øe	H	A	B
60	100	205	40	80
80	125	205	40	80
100	150	190	54	100



CPL70A..



concentrique PPs - Inox tampon de purge DN60/100

concentric PPs - Inox condense drain DN60/100

Øi	Øe	H
60	100	65
80	125	65
100	150	65

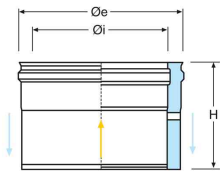


BIVENT COAXIAL PPs-INOX

BIVENT COAXIAL PPs-INOX



CPL71A..



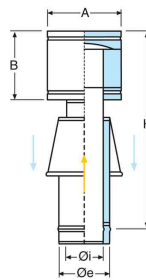
concentrique PPs - Inox Tampon
DN60/100

concentric PPs - Inox tee cap
DN60/100

Øi	Øe	H
60	100	65
80	125	65
100	150	65



CPL75A..



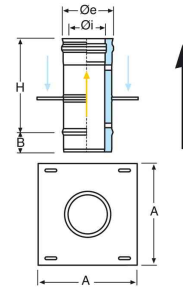
Terminal anti-vent avec prise d'air pp-inox

Anti draught cowl with integrated chimney ventilation concentric polypropylene (PPs)-stainless s

Øi	Øe	H	A	B
60	100	480	200	200
80	125	480	250	250



CPL86A..



PIASTRA COAX PPs-INOX DN 60/100 COPRICAVEDIO

Intermediate anchor plate for manhole covering concentric polypropylene (PPs)-stainless steel

Øi	Øe	H	A	B
60	100	455	500	40
80	125	455	500	40
100	150	440	500	54

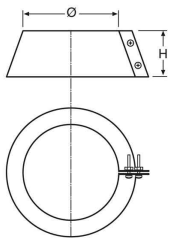


BIVENT COAXIAL PPs-INOX

BIVENT COAXIAL PPs-INOX



L316EXFAPS2S..



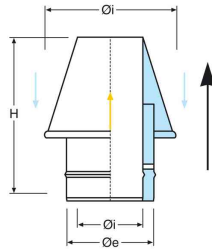
● Collet anti-intempéries

Storm collar

Ø	H
80	100
100	100
110	100
120	100
130	100
140	100
150	100
160	100
180	100
200	100
220	100
250	100
300	100
350	100
400	100
450	100
500	100
550	100
600	100
650	100
700	100
750	100
800	100



CPL74B..



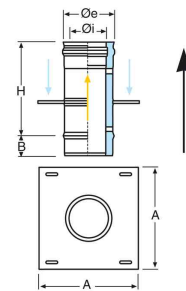
● Terminal anti-vent avec prise d'air pp-inox

Anti draught cowl with integrated chimney ventilation basic version concentric polypropylene (PP)

Øi	Øe	H
60	100	220
80	125	220



CPL69A..



● PIASTRA COAX PPs-INOX INTERMEDIA DN 60/100

plate concentric PPs - Inox intermediate DN60/100

Øi	Øe	H	A	B
60	100	205	200	40
80	125	205	230	40
100	150	190	250	54

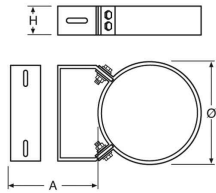


BIVENT COAXIAL PPs-INOX

BIVENT COAXIAL PPs-INOX



BFL316CREG..



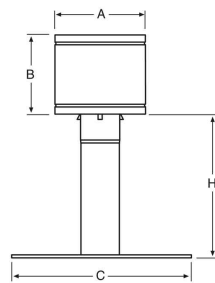
● Collier mural réglable de 50 à 100mm simple paroi

Adjustable wall bracket

Ø	H	A
80	50	100
100	50	100
110	50	100
120	50	100
130	50	100
140	50	100
150	50	100
160	50	100
180	50	100
200	50	100
220	50	100
250	50	100
300	50	100
350	50	100
400	50	100
450	-	-
500	-	-
550	-	-
600	-	-
650	-	-
700	-	-
750	-	-
800	-	-



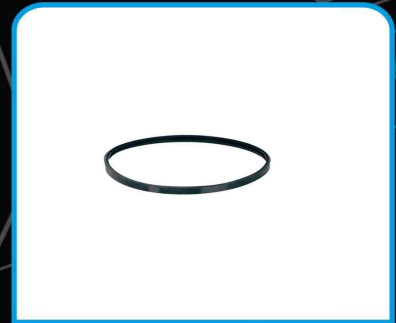
CPL74A..



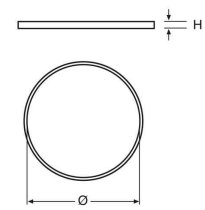
● Terminal anti-intempérie avec plaque terminal pour boisseau - système concentrique en polypropylène/

Anti draught cowl with top plate and with integrated chimney ventilation concentric polypropylen

Øi	Øe	H	C	A	B
60	100	220	500	200	200
80	125	220	500	250	250



L316EX3GN..



● Joint d'étanchéité en EPDM

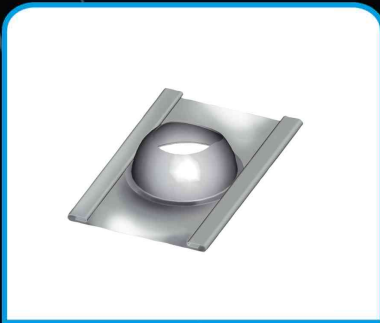
Seal in EPDM black

Ø	H
80	10
100	10
125	10
160	10
180	10
200	10

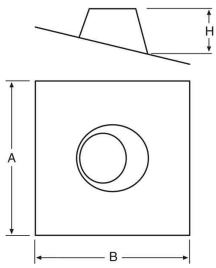


BIVENT COAXIAL PPs-INOX

BIVENT COAXIAL PPs-INOX



BFL304AFPS5S..



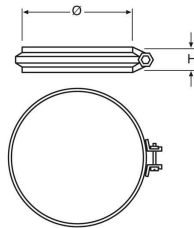
Solin incliné 5° à 30° avec base aluminium

Adjustable flashing from 5° to 30° with aluminium base

Øi	H	A	B
80	100	450	550
100	100	450	550
110	105	450	550
120	120	550	650
125	120	550	650
130	120	550	650
140	135	550	650
150	135	550	650
160	135	550	650
180	135	650	750
200	135	650	750
220	190	650	750
250	190	650	750
300	190	750	850
350	190	750	850



L316EXFACSS..



Bride de sécurité simple paroi

Locking band single wall in stainless steel

Ø	H
80	20
100	20
110	20
120	20
130	20
140	20
150	20
160	20
180	20
200	20
220	20
250	20
300	20
350	20
400	20
450	20
500	20
550	20
600	20
650	20
700	20
750	20
800	20



Expo Inox S.p.a.
Viale Artigianato 6
27020 Borgo San Siro (PV) ITALIA

tel. +39 0382 87237a

fax +39 0382 87330

e-mail: info@expoinox.com

www.expoinox.com