

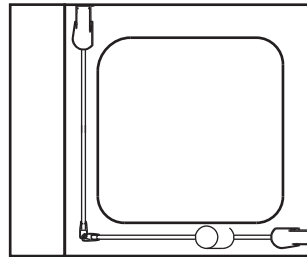
Werfadres / Adresse du chantier

Naam / Nom _____

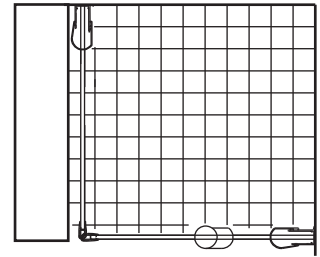
Adres / Adresse _____

Postcode & gemeente / Code postal & commune _____

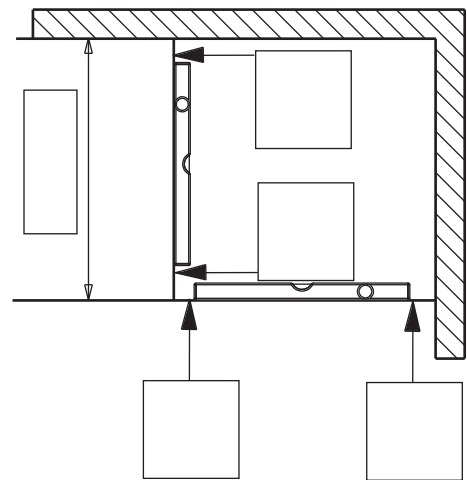
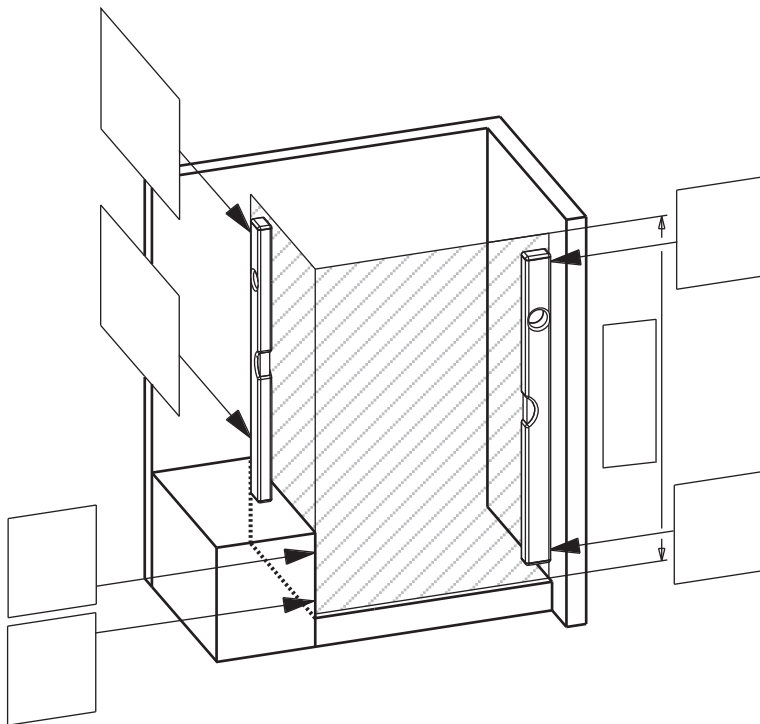
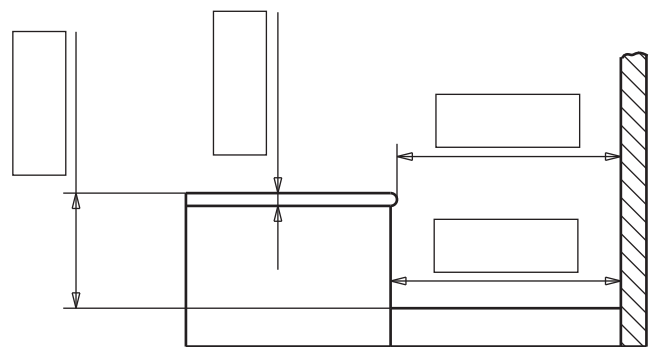
Opm. - Bestelnr./Remarque-N° de commande _____



op douchebak/bad
sur receveur/baignoire
maat = breedte douchebak ingebouwd
mesure = dimension du receveur monté



op betegeling/sur carrelage
maat = buitenkant glas
mesure = bord extérieur du verre



Reeks / Série _____

Profielkleur - Beslagkleur / Coloris profilés - charnières _____

- Scharnieren / Charnières
- links / à gauche
 - rechts / à droite
 - links en rechts / à gauche & à droite

Kleur bodemprofiel / Coloris profilé de seuil _____

Glassoort / Type de vitrage _____

Andere / Autres _____

Aanvraag
Demande

Bestelling
Commande

Werfadres / Adresse du chantier

Naam / Nom _____

Adres / Adresse _____

Postcode & gemeente / Code postal & commune _____

Telefoon / Téléphone / GSM _____

Installateur

Naam / Nom _____

Adres / Adresse _____

Postcode & gemeente / Code postal & commune _____

Telefoon / Téléphone / GSM _____

Fax / Email _____

Groothandel / Grossiste

Firma / Firme _____

Contactpersoon / Personne de contact _____

Adres / Adresse _____

Postcode & gemeente / Code postal & commune _____

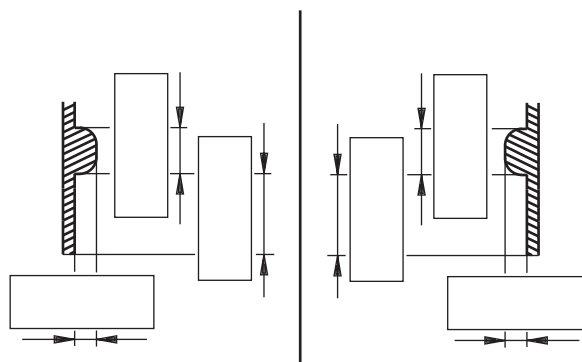
Opm. - Bestelnr. / Remarque / N° de commande _____

Telefoon / Téléphone / GSM _____

Fax / E-mail _____

Fries links
Moulure à gauche

Fries rechts
Moulure à droite



Maat vast segment indien van toepassing Mesure élément fixe si d'application

Scharnierzijde rechts
Charnières à droite

