

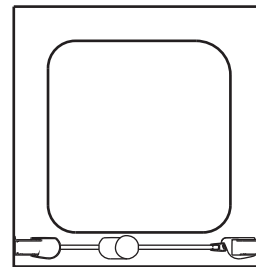
Werfadres / Adresse du chantier

Naam / Nom

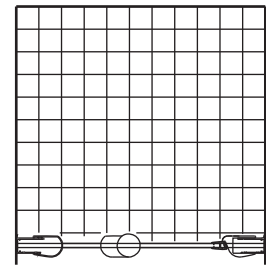
Adres / Adresse

Postcode & gemeente / Code postal & commune

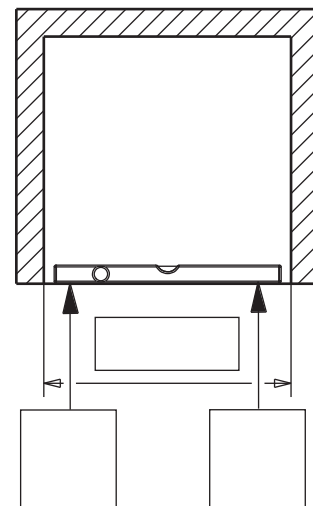
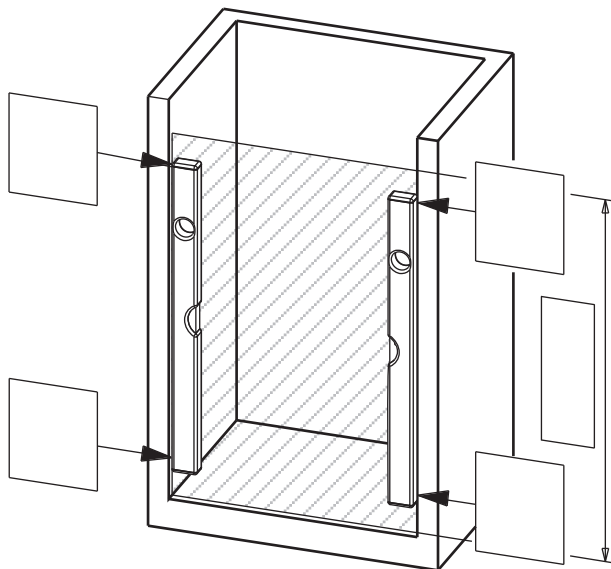
Opm. - Bestelnr / Remarque - N° de commande



op douchebak / bad
sur receveur / baignoire



op betegeling
sur carrelage



Reeks / Série

Profielkleur - Beslagkleur / Coloris profilés - charnières

Scharnierzijde
Côté charnières

links / à gauche
 rechts / à droite
 links en rechts / à gauche & à droite

Kleur bodemprofiel / Coloris profilé de seuil

Glassoort / Type de vitrage

Andere / Autres

Aanvraag
Demande

Bestelling
Commande

Werfadres / Adresse du chantier

Naam / Nom

Adres / Adresse

Postcode & gemeente / Code Postal & commune

Telefoon / Téléphone

Installateur

Naam / Nom

Adres / Adresse

Opm. - Ordernr. / Remarque - N° de commande

Telefoon / Téléphone / GSM

Fax / E-mail

Groothandel / Grossiste

Firma / Firme

Contactpersoon / Personne de contact

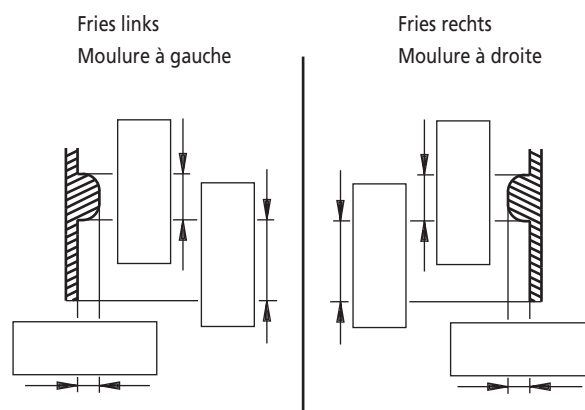
Adres / Adresse

Postcode & gemeente / Code Postal & commune

Opm. - Bestelnr. / Remarque - N° de commande

Telefoon / Téléphone / GSM

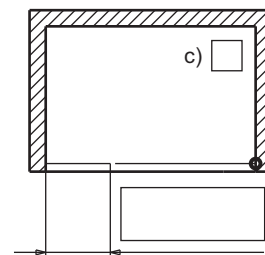
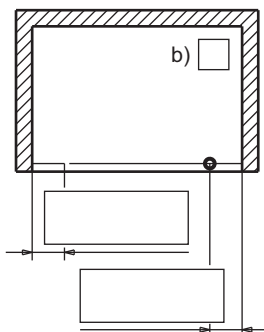
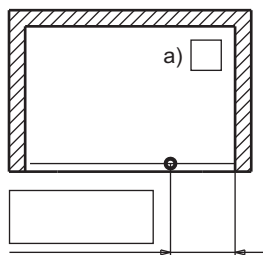
Fax / E-mail



Maat vast segment indien van toepassing

Mesure élément fixe si d'application

Scharnierzijde rechts
Charnières à droite



Scharnierzijde links
Charnières à gauche

