

egeda

egeda

BROCHURE 09/2023
SURFACES DE DOUCHE
BAINS



SURFACES DE DOUCHE:

KRONOS
QUO

BAINS:

LYRA
VAN

b10

Egeda a été **fondée en 1951** et était initialement fabricant de différents produits sanitaires. Elle faisait du fraisage et du décolletage. A travers les années les activités de production ont cessé. En même temps Egeda a repris des représentations de divers produits de qualité dans le domaine du sanitaire, du chauffage et de la ventilation.

Aujourd'hui, Egeda distribue une gamme de **plus de 10.000 références**. Les marques les plus importantes, à côté de **BUVA**, **AirFlex-Ingremio** (ventilation), **GPS** (purification d'air) et **Expansion Electronic** (précipitation électrostatique), sont: **Airteq** (capteurs d'air intérieur), **Expo Inox** (systèmes d'évacuation des fumées en acier inoxydable et synthétique), **Comisa** (raccords à compression et à sertir pour des installations sanitaires et gaz), **Atusa** (raccords et raccords à compression en fonte malléable), **GFS** (flexibles PLT pour installations gaz), **Kermi** (parois et portes de douche, constructions Walk-In en verre intégral), **Kaldewei** (bains, surfaces de douche, systèmes balnéo et vasques en acier émaillé), **Bravat** (accessoires pour la salle de bains) et **B10** (surfaces de douche, bains).

Plus d'infos ? Vous pouvez télécharger la brochure complète de l'entreprise sur: <https://egeda.be/wp-content/uploads/2022/03/Brochure-Commerciale-Egeda-A4.pdf>



www.egeda.be

Connect with us on



<https://www.linkedin.com/company/egeda-nv>



Find us on
Facebook

<https://www.facebook.com/profile.php?id=100063572401548>

Le développement durable en point de mire



Nous nous engageons dans une production circulaire en recyclant nos déchets et en les réutilisant comme matière première.

BUVA
homecare systemen

GPS

AirTeq™
Online monitoring

inGremio

expansion™
electronic

EXPO
INOX

GFS
GAS FLEX SYSTEMS

ATUSA **EO**

COMISA
QUALITY COMES FIRST

KALDEWEI

KERMI

BRAVAT
BY DIETSCHE 1873

b10

Table de matières

Surfaces de douche

KRONOS **4**

QUO **6**

Bains

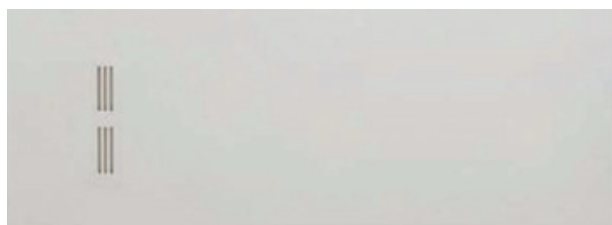
LYRA **8**

VAN **10**

KRONOS **b10**



KRONOS



Dimensions

Largeurs: 70, 80, 90 en 100 cm
Longueurs: 100, 120, 140, 160, 180 et 200 cm
Poids: ca. 43 kg/m² environ
Épaisseur: 2.5 cm

Inclus

Receveur de douche extra plat
Bonde haute capacité
Grille blanche
Notice d'installation

Prix brut

Demandez-les à votre représentant
Ou envoyez un e-mail à sanitair@egeda.be



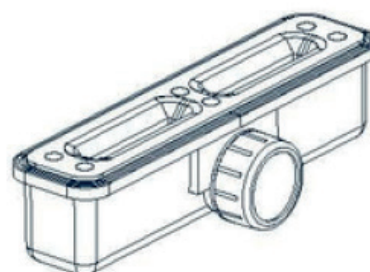
Sur mesure = Prix d'une mesure plus grande que souhaitée
(p.ex. longueur personnalisée 145cm = prix longueur 160cm)

Caractéristiques des produits

Gelcoat, résine polyester avec charge minérale
Haute résistance aux chocs
Antidérapant classe III (UNE-41901)
Anti-bactérien
Totalement étanche
Réparable

100% de la face inférieure est plate pour faciliter l'installation
Installation encastrée, sur sol ou sur chape
Type d'adhésif recommandé R-2-T (UNE-12004)
À ointer avec du silicone non acétique

Drainage 60 l/m



Drainage
incluse

CE

Drainage linéaire de
débit élevé 60 l/min
(UNE-EN 274-2)

Couleur



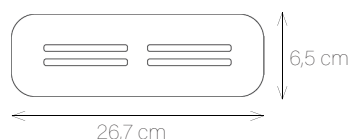
White

Texture



Rock

Grille blanche

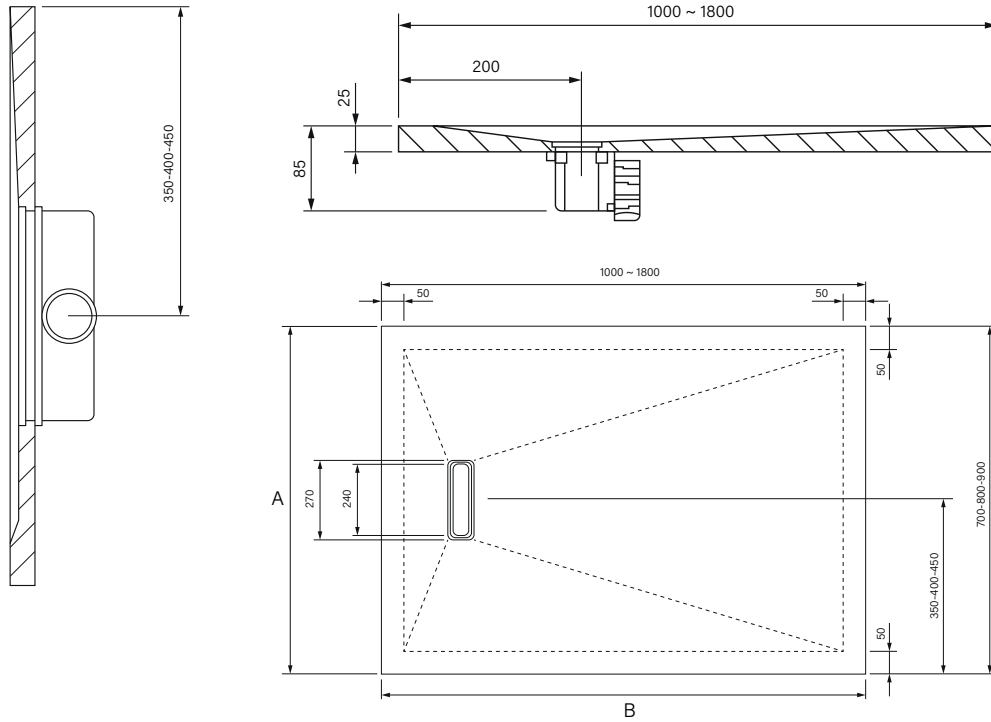


Grille
incluse

KRONOS

Fiche technique

Dimensions en mm



Autres propriétés

Caractéristiques principales	Présentations	Spécifications techniques harmonisées
Propreté	Classe 1	EN 14527:216
Durabilité	Classe 1	EN 14527:216
Évacuation de l'eau	Correct	EN 14527:216
La stabilité en arrière-plan	Correct	EN 14527:216
Résistance aux produits chimiques et aux colorants	Correct	EN 14527:216
Résistance aux variations de température	Correct	EN 14527:216
Résistance au glissement	Classe 3	UNE 41901

Conformément à la réglementation européenne, nous recommandons une pente minimale de 2% pour les drains

Résistance aux produits chimiques

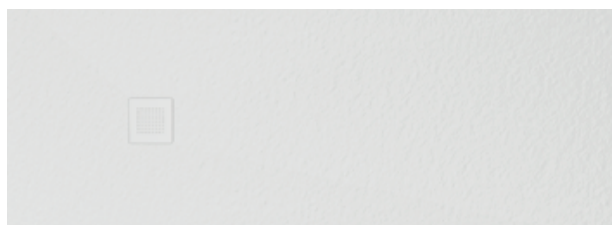
Produit testé	Temps d'exposition	Dégradation
Eau de Javel	24 h	5
Salfumán	24 h	5
Mr. Proper	24 h	5
Viakal	24 h	4
Vinaigre	24 h	4
Ammoniac	24 h	5
KH-7	24 h	5
Cillit Bang	24 h	5
Acétone	1 min	4
Isopropanol	5 min	5
Vernis à ongles	24 h	4
Encre de couleur moyenne pour les cheveux	1 h	4
Encre de couleur foncée pour les cheveux	30 min	5
Rouge à lèvres	24 h	5
Eau oxygénée	24 h	5
Bétadine	24 h	5

Klassement	1	Dégradation de la surface et/ou cloquage
	2	Changement significatif de la luminosité et/ou de la couleur
	3	Changement modéré de la luminosité et/ou de la couleur
	4	Léger changement de luminosité ou de couleur, visible uniquement sous certains angles d'inspection
	5	Aucun changement visible

QUO b10



Quo



Dimensions

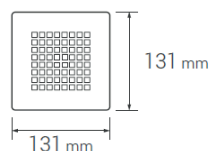
Largeurs : 70, 80 et 90 cm
Longueurs de 80, 90, 100, 110, 120, 130, 140, 150, 160, 170 et 180 cm
Poids : 42,5 kg/m² aprox
Épaisseur: 2.5 cm

Caractéristiques des produits

Gelcoat, résine polyester avec charge minérale
Haute résistance aux chocs
Antidérapant classe III (UNE-41901)
Anti-bactérien
Totalemment étanche
Réparable

100% de la face inférieure est plate pour faciliter l'installation
Installation encastrée, sur sol ou sur chape
Type d'adhésif recommandé R-2-T (UNE-12004)
À jointer avec du silicone non acétique

Grille inox ou autre Couleur



Grille
incluse

Inclus

Receveur de douche extra plat
Bonde
Grille inox ou autre couleur
Notice d'installation

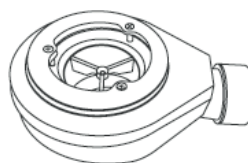
Prix brut

Demandez-les à votre représentant
Ou envoyez un e-mail à sanitair@egeda.be



Sur mesure = Prix d'une mesure plus grande que souhaitée
(p.ex. longueur personnalisée 145cm = prix longueur 160cm)

Drainage

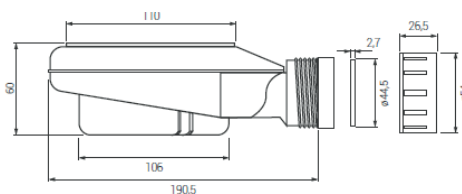


P-HID-DES-016
Soupape boulonnée

Drainage
incluse

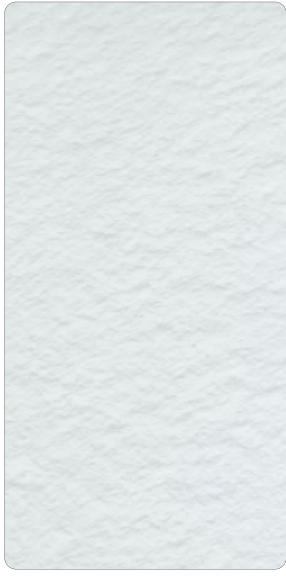


Linear drainage of
high flow 36 l/min
(UNE-EN 274-2)



Quo

Texture



Rock

Couleurs standards

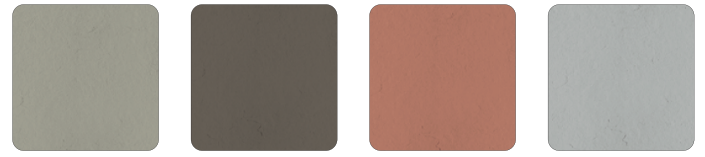


White

Lino

Vanilla

Peach

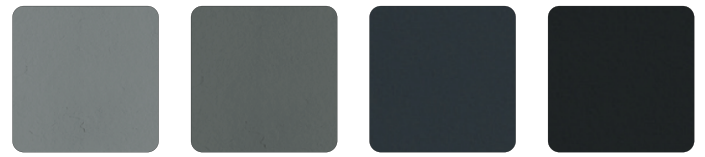


Sand

Mokka

Argilla

Moon



Titan

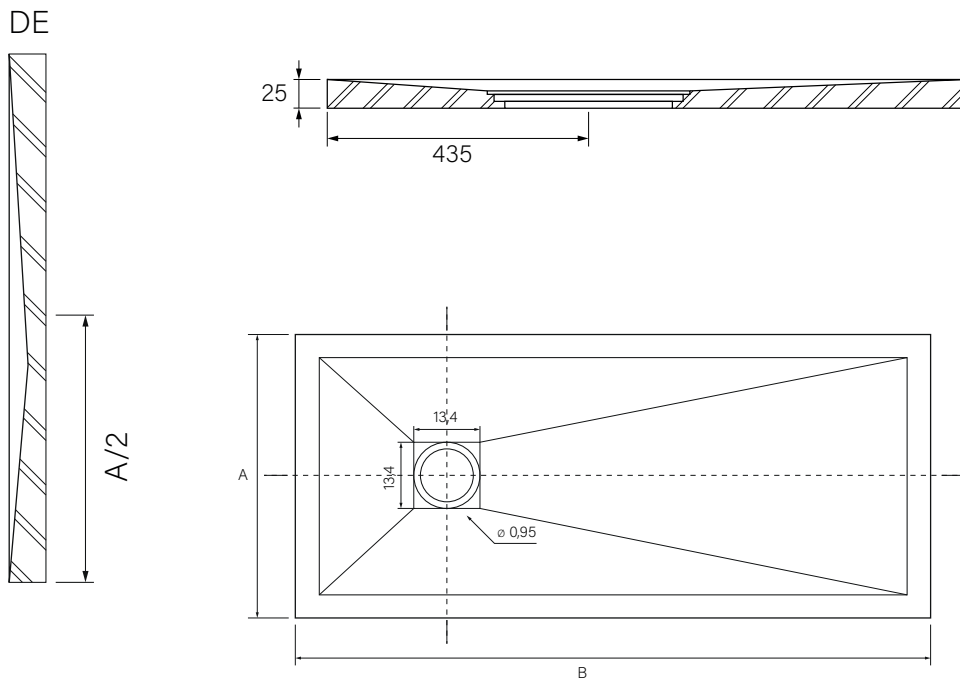
Mink

Anthracite

Black

Fiche technique

Dimensions en mm



Autres propriétés

Identique à Kronos, voir p. 5

Résistance aux produits chimiques

Identique à Kronos, voir p. 5

LYRA **b10**

SolidCoat
Surface

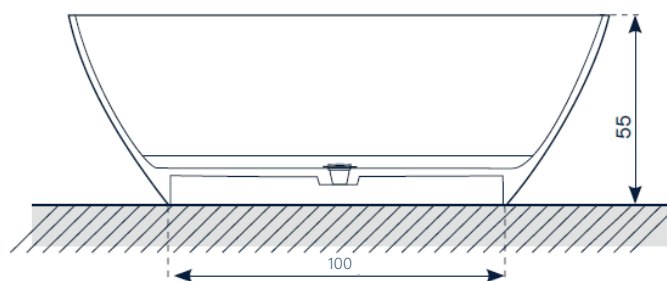
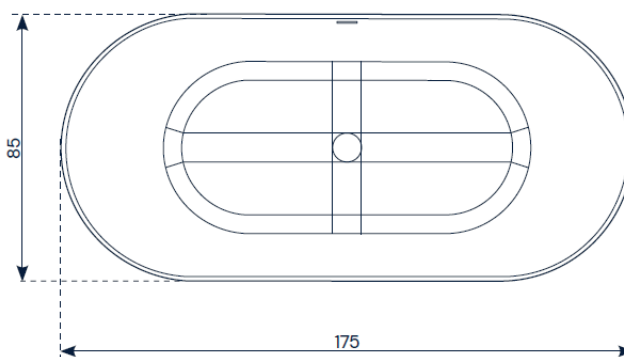


White

Lyra

175x85cm

Matériau Composite avec revêtement de surface solide
Capacité 352 l
Poids 145 kg



Couleurs standards finition extérieure



White



Peach



Mokka



Argilla



Moon



Titan



Sand



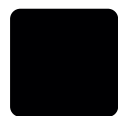
Mink



Light Blue



Anthracite



Black

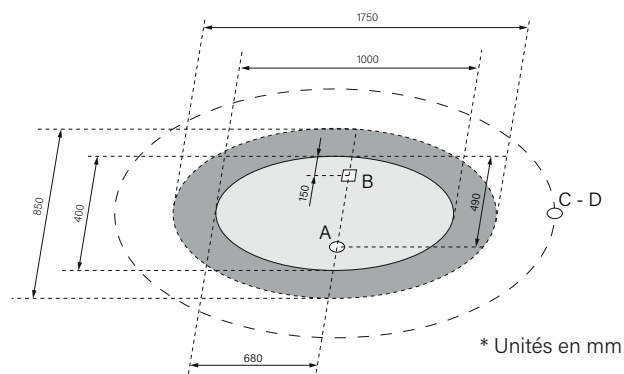


Finition extérieurs aussi disponible en couleurs RAL

Finition intérieure toujours en blanc

Pré-installation

Baignoire en îlot



* Unités en mm

- A Raccordement vidange Ø 40 mm
- B Branchement électrique IPX5
- C Raccordement d'eau froide
- D Raccordement d'eau chaude

Prix brut

Demandez-les à votre représentant
Ou envoyez un e-mail à sanitair@egeda.be

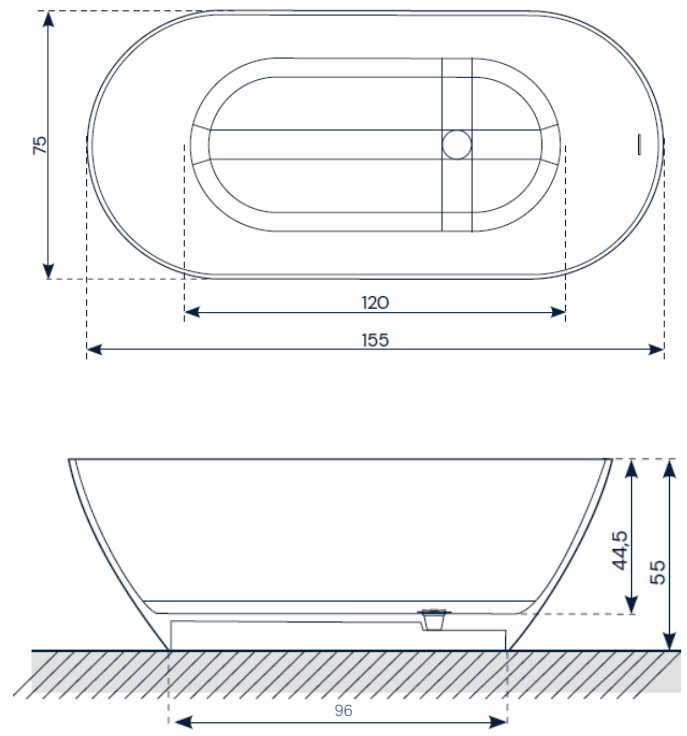
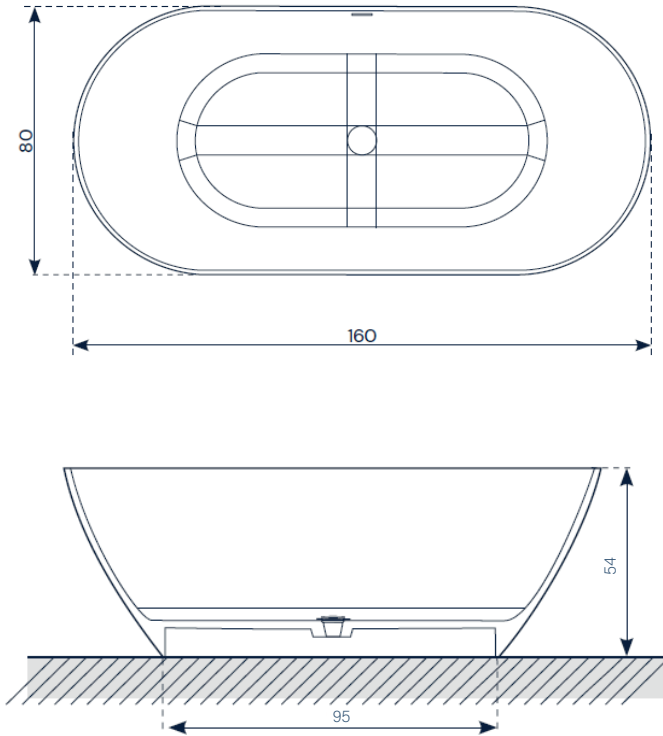
Lyra

160x80cm

155x75cm

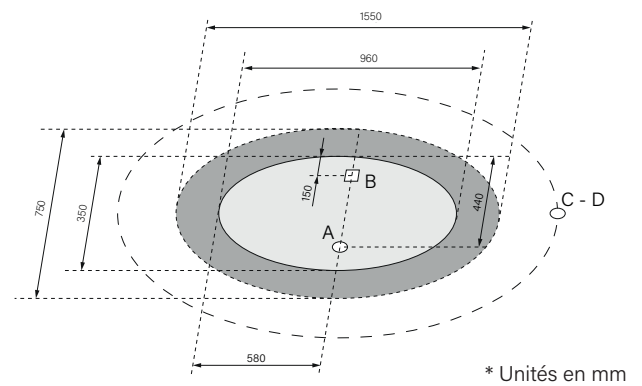
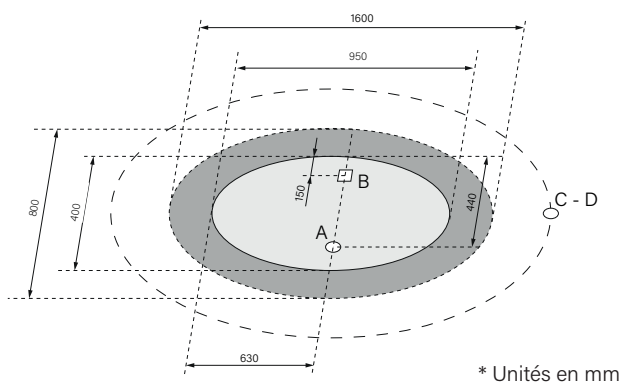
Matériau Composite avec revêtement de surface solide
Capacité 300 l
Poids 128 kg

Matériau Composite avec revêtement de surface solide
Capacité 285 l
Poids 120 kg



Pré-installation

Baignoire en îlot



- A Raccordement vidange Ø 40 mm
- B Branchement électrique IPX5

- C Raccordement d'eau froide
- D Raccordement d'eau chaude

Prix brut

Demandez-les à votre représentant
Ou envoyez un e-mail à sanitair@egeda.be

VAN **b10**

Van

170x80cm

Acrylic

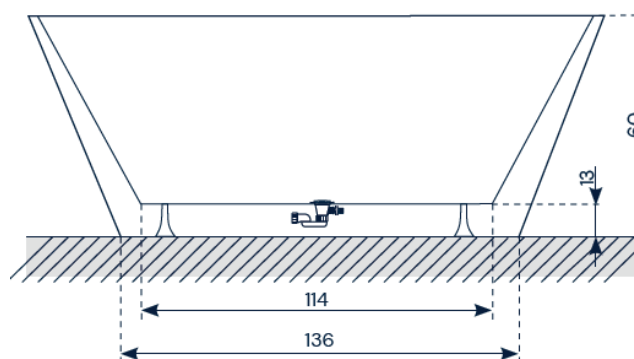
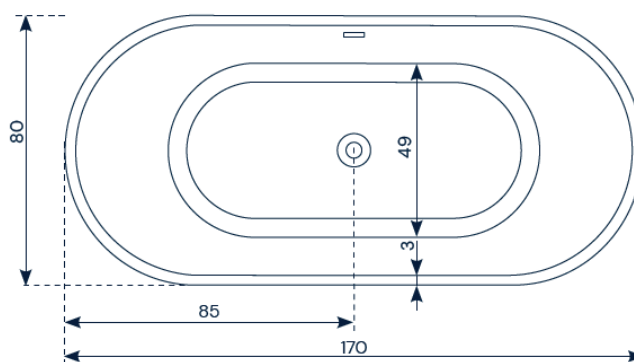


Glossy White

Matériau Acrylic

Capacité 270 l

Poids 44 kg



Couleurs standards finition extérieur



Glossy White



Peach



Mokka



Argilla



Moon



Titan



Sand



Mink



Light Blue



Anthracite



Black

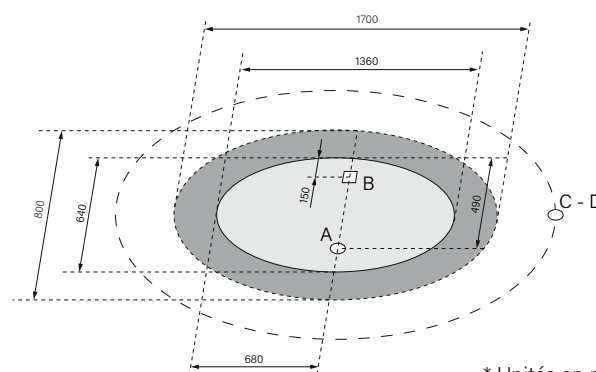


Les finitions extérieures sont également disponibles en couleurs RAL

Finition intérieure toujours en blanc

Pré-installation

Baignoire en îlot



* Unités en mm

- A Raccordement vidange Ø 40 mm
- B Branchement électrique IPX5
- C Raccordement d'eau froide
- D Raccordement d'eau chaude

Prix brut

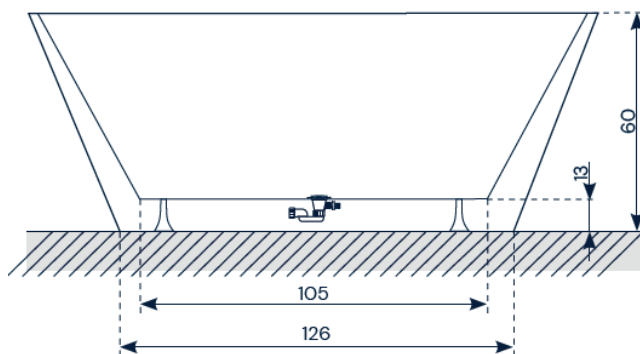
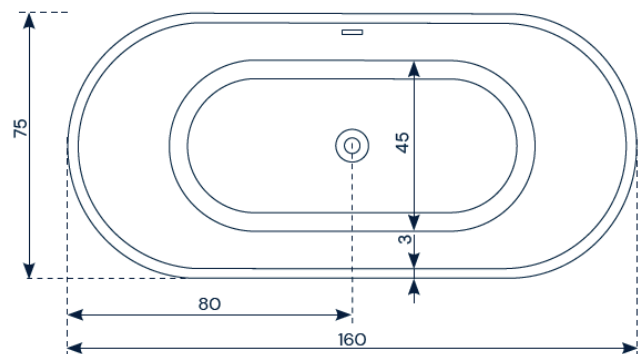
Demandez-les à votre représentant

Ou envoyez un e-mail à sanitair@egeda.be

Van

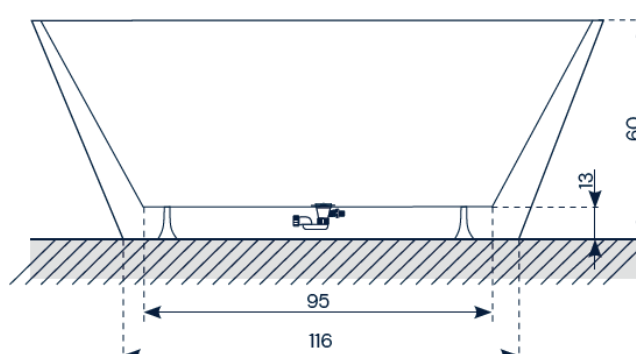
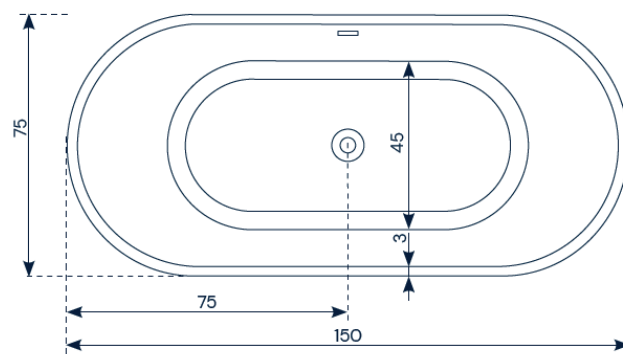
160x75cm

Matériau Acrylic
Capacité 250 l
Poids 43 kg



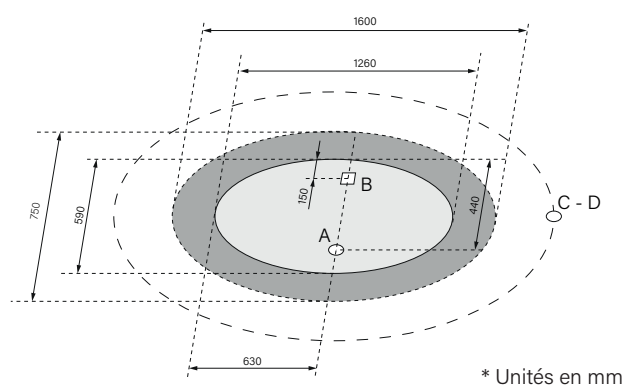
150x75cm

Matériau Acrylic
Capacité 240 l
Poids 42 kg

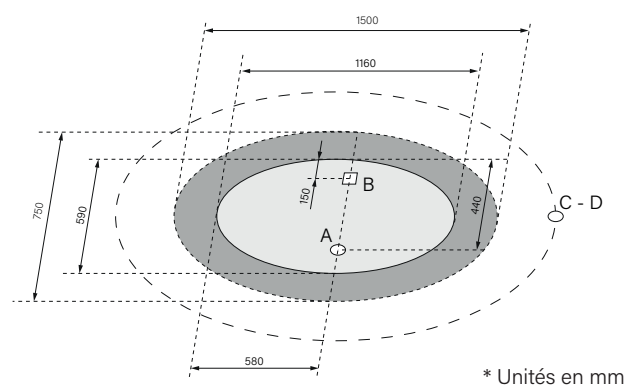


Pré-installation

Baignoire en îlot



* Unités en mm



* Unités en mm

- A Raccordement vidange Ø 40 mm
- B Branchement électrique IPX5

- C Raccordement d'eau froide
- D Raccordement d'eau chaude

Prix brut

Demandez-les à votre représentant
Ou envoyez un e-mail à sanitair@egeda.be



egeda

Votre partenaire fiable en
sanitaire, chauffage, ventilation et matériel d'installation

b10

EGEDA N.V.

Toekomstlaan 47

2200 Herentals

Tel. +32 14 22 26 08

sanitaire@egeda.be - www.egeda.be

Facebook - LinkedIn