



BROCHURE **05/2024**
DOUCHEVLAKKEN
BADEN



DOUCHEVLAKKEN:	BADEN:
KRONOS QUO	LYRA
NATURAL UNO	VAN



De firma Egeda werd in **1951 opgericht** en was oorspronkelijk voornamelijk fabrikant van sanitaire producten en ander draai- en freeswerk. De volgende decennia werd de eigen productie geleidelijk afgebouwd en werd er omgeschakeld naar een exclusieve vertegenwoordiging van meerdere kwaliteitsmerken uit de sanitair-, verwarmings- en ventilatiebranche.

Vandaag verdeelt Egeda een gamma met **meer dan 10.000 referenties**. De belangrijkste merken, naast **BUVA**, **Airflex - Ingremio**, (ventilatie), **GPS** (luchtzuivering) en **Expansion Electronic** (elektrostatische precipitatie), zijn **AirTeq** (binnenklimaat sensoren) **Expo-Inox** (RVS en kunststof schoorsteensystemen), **Comisa** (knel- en pressfittingen voor sanitaire en gasinstallaties), **Atusa** (fittingen en klemfittingen in gietijzer), **GFS** (PLT flexibels), **Kermi** (douchewanden en -deuren, walk-in douches), **Kaldewei** (geëmailleerde baden, douchevlakken en wastafels, whirlsystemen), **Bravat** (badkameraccessoires) en **B10** (baden, douchevlakken)

Meer weten? U kan de volledige **bedrijfsbrochure** downloaden via:
<https://egeda.be/uploads/bedrijfsbrochureurl.pdf>



www.egeda.be

Connect with us on



<https://www.linkedin.com/company/egeda-nv>



<https://www.facebook.com/profile.php?id=100063572401548>

Aandacht voor duurzaamheid



Wij doen aan circulaire productie door ons afval te recyclen en opnieuw als grondstof te gebruiken.

BUVA
homecare systemen

GPS

AirTeq
Online monitoring

inGremio

expansion
electronic

EXPO
INOX

GFS
GAS FLEX SYSTEMS

ATUSA

COMISA
QUALITY THROUGH PARTS

KALDEWEI

KERMI

BRAVAT
BY DIETSCHÉ 1873

b10

Inhoudsopgave

Douchevlakken

KRONOS **4**

QUO **6**

NATURAL **8**

UNO **10**

Baden

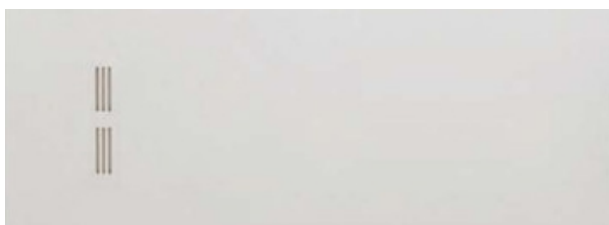
LYRA **12**

VAN **14**

KRONOS **b10**



KRONOS



Afmetingen

Breedtes: 70, 80, 90 en 100 cm
Lengtes: 100, 120, 140, 160, 180 en 200 cm
Gewicht: ca. 43 kg/m²
Dikte: 2.5 cm

Inclusief

Douchevlak
Afvoer met hoge capaciteit
Wit rooster
Installatiehandleiding

Aanbevolen tariefprijs exclusief btw (€)

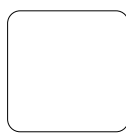
Vraag ernaar bij uw vertegenwoordiger
Of mail naar sanitair@egeda.be

Productkenmerken

SolidStone met polyesterhars inclusief gelcoatlak
Hoge slagvastheid
Antislip klasse III (UNE - 41901)
Antibacterieel
Volledig waterdicht
Herstelbaar

100% vlakke onderzijde voor eenvoudige installatie
Installatie op de vloer of op een vlakke chape
Aanbevolen lijmtipe R-2-T (UNE - 12004)
Afkitten met zuurvrije siliconen

Kleur



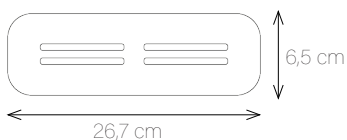
Blanco

Textuur



Rock

Wit rooster

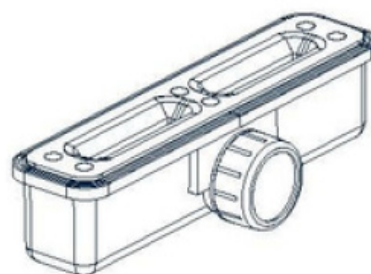


Rooster
inbegrepen



Prijs maatwerk =
Prijs van grotere standaardmaat + toeslag

Afvoergarnituur



Afvoer
inbegrepen

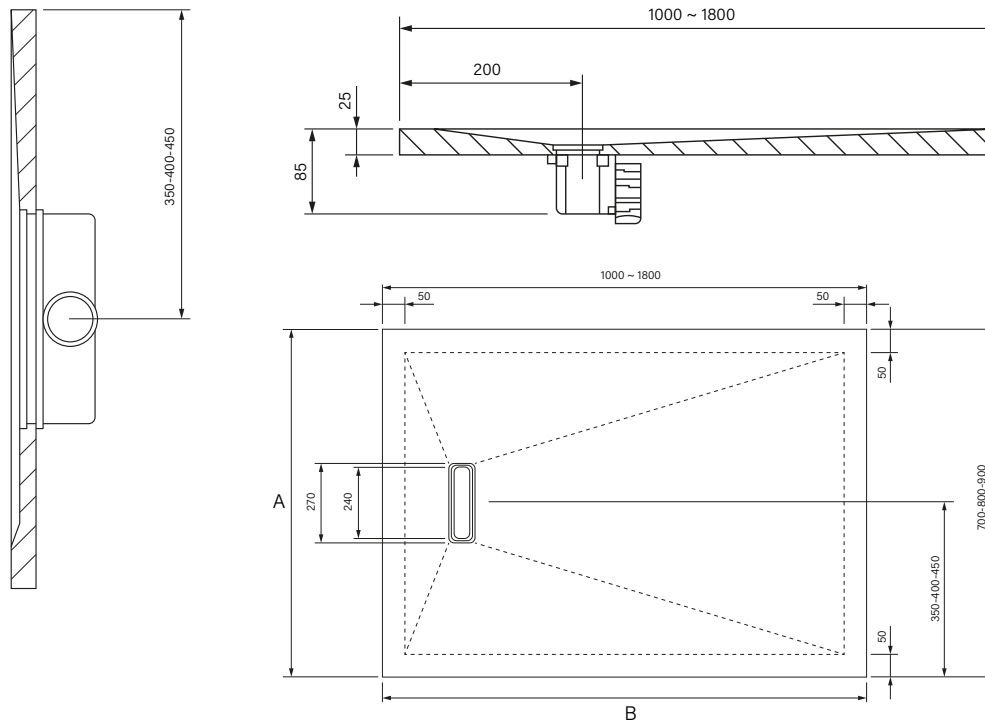


Lineaire afvoer
met hoog debiet 60 l/m
(UNE-EN-274-2)

KRONOS

Technische tekening

Afmetingen in mm



Andere eigenschappen

Belangrijkste kenmerken	Prestaties	Technische specificaties
Zuiverheid	Klasse 1	EN 14527:216
Duurzaamheid	Klasse 1	EN 14527:216
Waterafvoer	Correct	EN 14527:216
Stabiliteit aan rugzijde	Correct	EN 14527:216
Bestendigheid tegen chemicaliën en kleurstoffen	Correct	EN 14527:216
Bestendigheid tegen temperatuurschommelingen	Correct	EN 14527:216
Weerstand tegen uitglijden	Klasse 3	UNE 41901

In overeenstemming met de Europese regelgeving adviseren wij een minimale helling van 2% voor afvoerkanalen

Bestendigheid tegen chemische producten

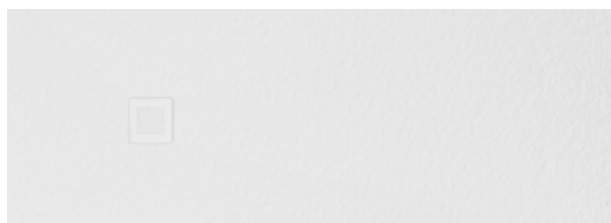
Getest product	Blootstellingstijd	Degradatie
Bleekwater	24 u	5
Salfumán	24 u	5
Mr. Proper	24 u	5
Viakal	24 u	4
Azijn	24 u	4
Ammoniak	24 u	5
KH-7	24 u	5
Cillit Bang	24 u	5
Aceton	1 min	4
Isopropanol	5 min	5
Nagellak	24 u	4
Medium haarkleuringsinkt	1 u	4
Donkere haarkleuringsinkt	30 min	5
Lippenstift	24 u	5
Waterperoxide	24 u	5
Betadine	24 u	5

Klassement	1	Aantasting en/of blaasvorming van het oppervlak
	2	Significante verandering in helderheid en/of kleur
	3	Matige verandering in helderheid en/of kleur
	4	Lichte verandering in helderheid of kleur, alleen zichtbaar vanuit bepaalde invalshoeken
	5	Geen zichtbare verandering

QUO b10



Quo



Afmetingen

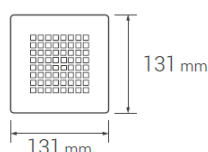
Breedtes: 70, 80 en 90 cm
Lengtes van 80, 90, 100, 110, 120, 130, 140, 150, 160, 170 en 180 cm
Gewicht : 42,5 Kg/m²
Dikte: 2.5 cm

Productkenmerken

SolidStone met polyesterhars inclusief gelcoatlaag
Hoge slagvastheid
Antislip klasse III (UNE - 41901)
Antibacterieel
Volledig waterdicht
Herstelbaar

100% vlakke onderzijde voor eenvoudige installatie
Installatie op de vloer of op een vlakke chape
Aanbevolen lijmtipe R-2-T (UNE - 12004)
Afkitten met zuurvrije siliconen

Rooster in RVS of andere kleur



Rooster
inbegrepen

Inclusief

Douchevlak
Afvoer met hoge capaciteit
Roestvrij staal of andere kleur rooster
Installatiehandleiding

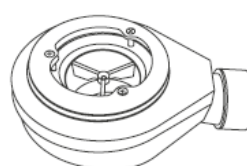
Aanbevolen tariefprijs exclusief btw (€)

Vraag ernaar bij uw vertegenwoordiger
Of mail naar sanitair@egeda.be



Maatwerk = Prijs van grotere standaardmaat + toeslag

Afvoergarnituur

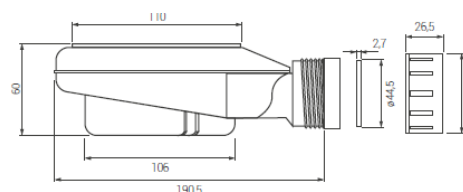


P-HID-DES-016

Afvoer
inbegrepen

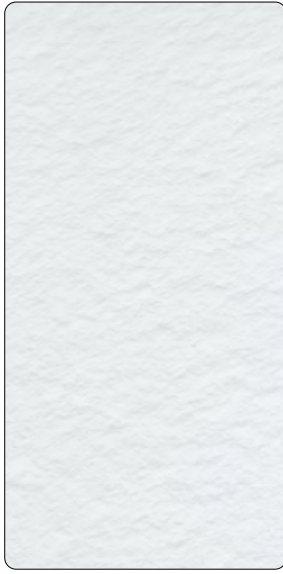


Lineaire afvoer
met hoog debiet 36 l/m
(UNE-EN-274-2)



Quo

Textuur



Rock

Standaardkleuren

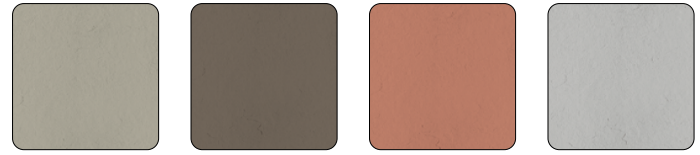


White

Lino

Vanilla

Peach



Sand

Mokka

Argilla

Moon



Titan

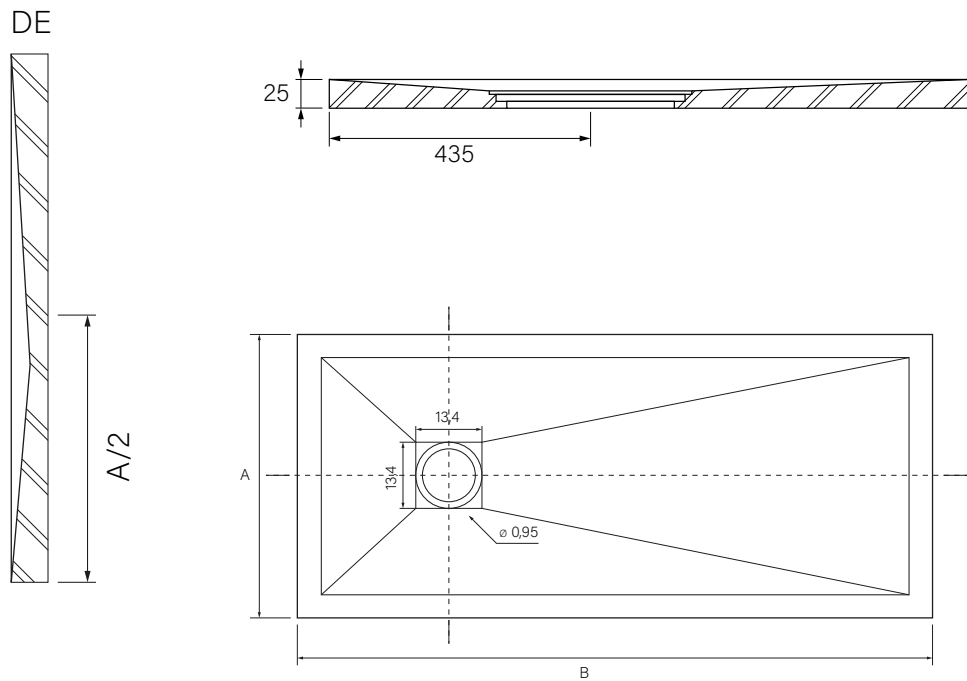
Mink

Anthracite

Black

Technische tekening

Afmetingen in mm



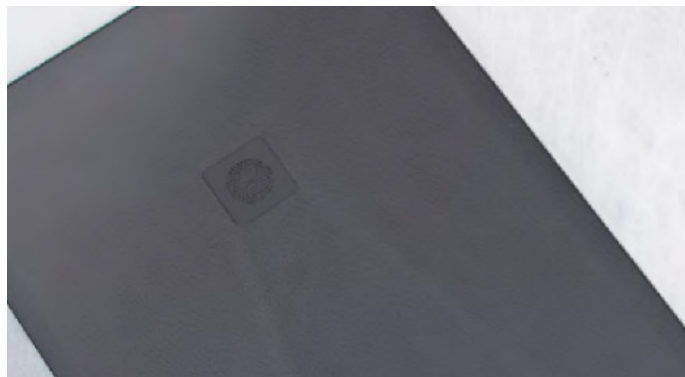
Andere eigenschappen

Identiek aan Kronos, zie p. 5

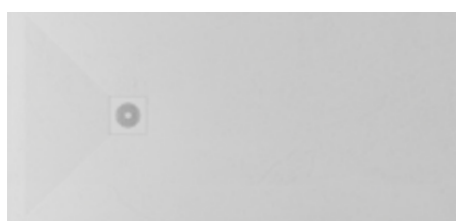
Bestendigheid tegen chemische producten

Identiek aan Kronos, zie p. 5

NATURAL **b10**



NATURAL



Afmetingen

Breedtes: 70, 80, 90, 100 en 120 cm
Lengtes: van 70 tot 200 cm
Dikte: 3 cm

Productkenmerken

SolidStone met polyesterhars inclusief gelcoatlaag
Hoge slagvastheid
Antislip klasse II (UNE - 41901)
Antibacterieel
Volledig waterdicht
Herstelbaar

100% vlakke onderzijde voor eenvoudige installatie
Installatie op de vloer of op een vlakke chape
Aanbevolen lijmtipe R-2-T (UNE - 12004)
Afkitten met zuurvrije siliconen

Textuur



Slate

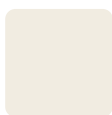


Smooth

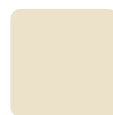
Standaardkleuren



White



Lino



Vanilla



Peach



Sand



Mokka



Argilla



Bali



Capri



Moon



Titan



Mink



Anthracite



Black

Inclusief

Douchevlak
Afvoer met hoge capaciteit
Roestvrij staal of andere kleur rooster
Installatiehandleiding

Aanbevolen tariefprijs exclusief btw (€)

Vraag ernaar bij uw vertegenwoordiger
Of mail naar sanitair@egeda.be

NATURAL

Optioneel - digitale print

Prijs op aanvraag



Therma Pietra



Therma Osso



Therma Canella

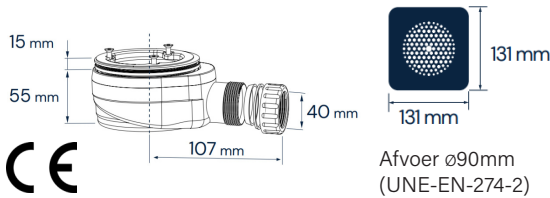


Therma Argento



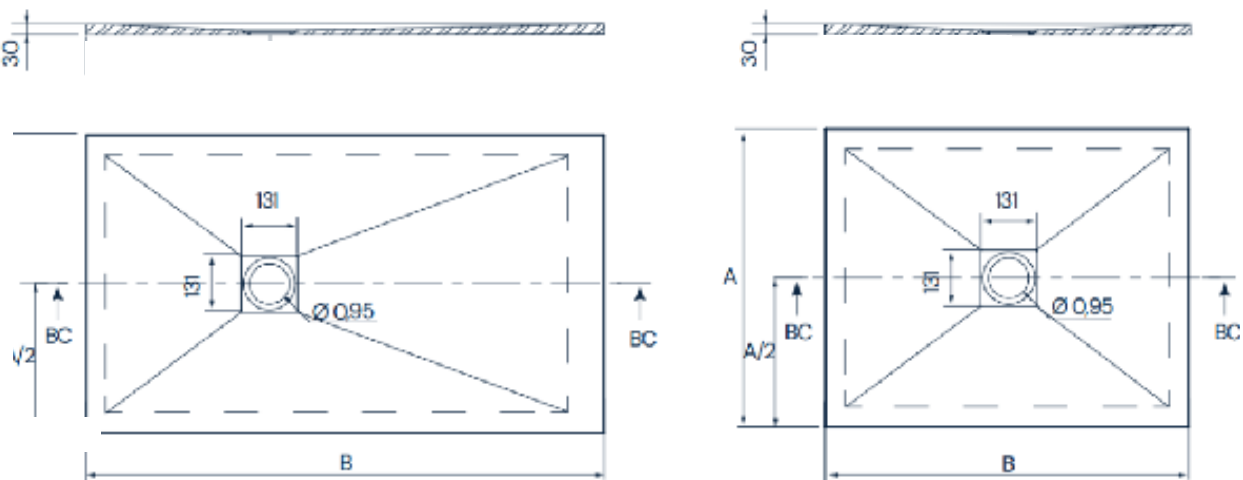
Calcatta

Afvoergarnituur



Technische tekening

Afmetingen in mm



Andere eigenschappen

Belangrijkste kenmerken	Prestaties	Technische specificaties
Zuiverheid	Klasse 1	EN 14527:216 + A1:2019
Duurzaamheid	Klasse 1	EN 14527:216 + A1:2019
Waterafvoer	Correct	EN 14527:216
Stabiliteit aan rugzijde	Correct	EN 14527:216 + A1:2019
Bestendigheid tegen chemicaliën en kleurstoffen	Correct	EN 14527:216 + A1:2019
Bestendigheid tegen temperatuurschommelingen	Correct	EN 14527:216
Weerstand tegen uitglijden	Klasse 2	UNE 41901

In overeenstemming met de Europese regelgeving adviseren wij een minimale helling van 2% voor afvoerkanalen

Optioneel - metallic kleuren

Prijs op aanvraag



Carbon

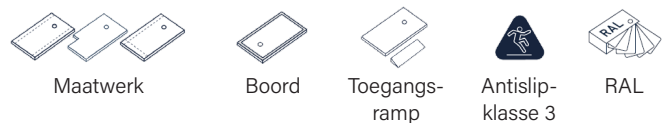


Champagne



Sparkly Silver

Maatwerk en personalisatie



Prijs op aanvraag

Bestendigheid tegen chemische producten

Identiek aan Kronos, zie p. 5

Afmetingen in cm en gewicht in kg

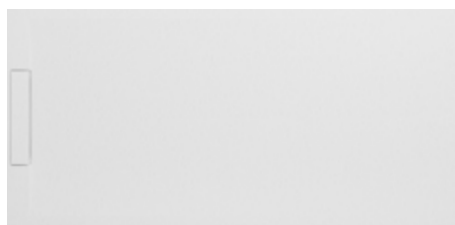
B / A	70	80	90	100	120
70	-	-	-	-	-
80	27	32	-	-	-
90	31	35	40	-	-
100	35	40	45	49	-
110	38	43	49	54	-
120	42	48	54	60	76
130	45	51	58	64	81
140	49	56	63	70	88
150	52	59	67	74	93
160	56	64	72	80	100
170	59	67	76	84	106
180	63	72	81	90	113
190	66	75	85	94	118
200	77	80	90	100	125

UNO

b10



UNO



Afmetingen

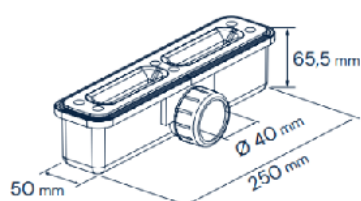
Breedtes: 70, 80, 90 en 100 cm
Lengtes: van 100 tot 200 cm

Productkenmerken

SolidStone met polyesterhars inclusief gelcoatlaag
Hoge slagvastheid
Antislip klasse II (UNE - 41901)
Antibacterieel
Volledig waterdicht
Herstelbaar

100% vlakke onderzijde voor eenvoudige installatie
Installatie op de vloer of op een vlakke chape
Aanbevolen lijmtipe R-2-T (UNE - 12004)
Afkitten met zuurvrije siliconen

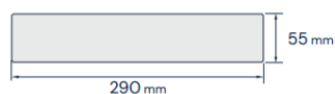
Afvoergarnituur



CE

Lineaire afvoer
met hoog debiet 60 l/m
(UNE-EN-274-2)

Afdekplaatje



Inclusief

Douchevlak
Afvoer met hoge capaciteit
Verstevigd afdekplaatje in kleur
Installatiehandleiding

Aanbevolen tariefprijs exclusief btw (€)

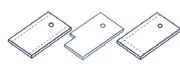
Vraag ernaar bij uw vertegenwoordiger
Of mail naar sanitair@egeda.be

Standaardkleuren



UNO

Maatwerk en personalisatie



Maatwerk



Boord



Toegangs-
ramp



Antislip-
klasse 3

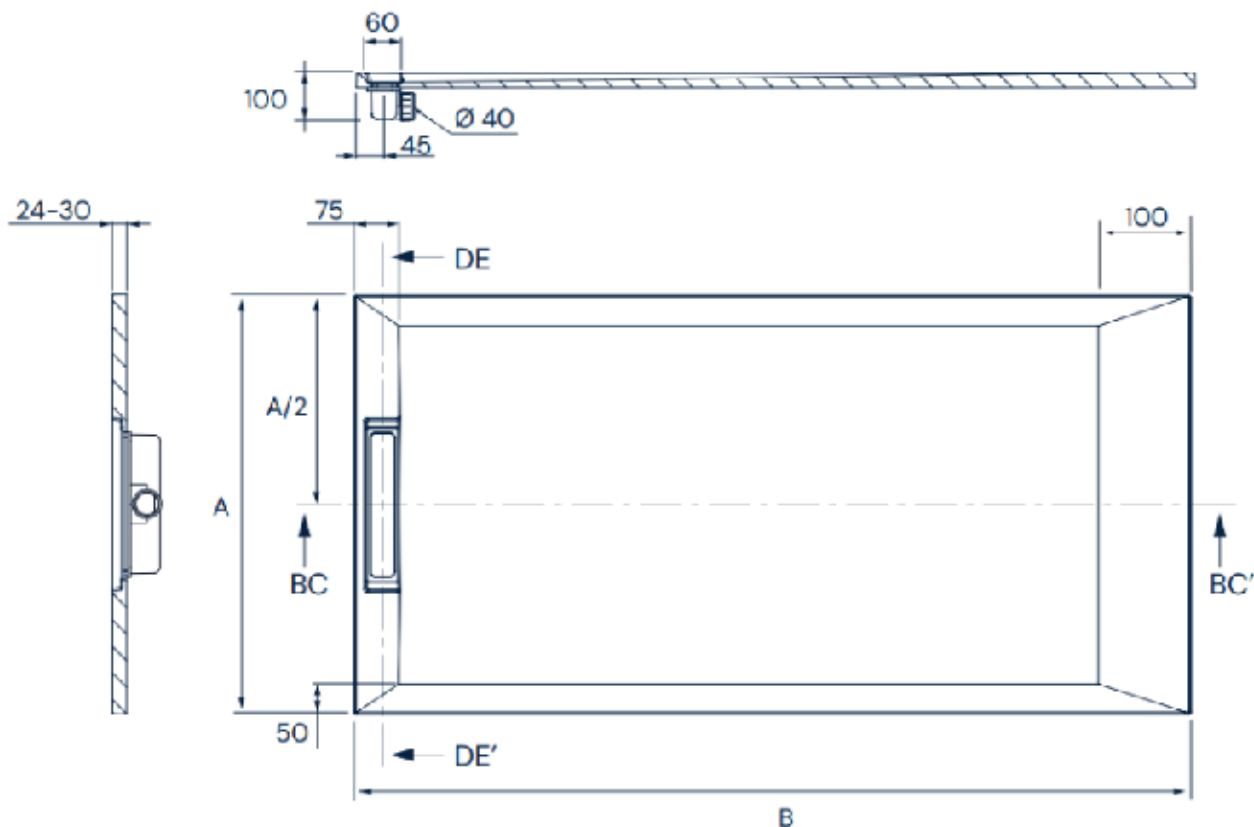


RAL

Prijs op aanvraag

Technische tekening

Afmetingen in mm



Andere eigenschappen

Belangrijkste kenmerken	Prestaties	Technische specificaties
Zuiverheid	Klasse 1	EN 14527:216 + A1:2019
Duurzaamheid	Klasse 1	EN 14527:216 + A1:2019
Waterafvoer	Correct	EN 14527:216
Stabiliteit aan rugzijde	Correct	EN 14527:216 + A1:2019
Bestendigheid tegen chemicaliën en kleurstoffen	Correct	EN 14527:216 + A1:2019
Bestendigheid tegen temperatuurschommelingen	Correct	EN 14527:216
Weerstand tegen uitglijden	Klasse 2	UNE 41901

In overeenstemming met de Europese regelgeving adviseren wij een minimale helling van 2% voor afvoerkanalen

Bestendigheid tegen chemische producten

Identiek aan Kronos, zie p. 5

Gewicht (kg) per afmeting

B / A	70	80	90	100
100	26	30	33	37
110	29	33	37	41
120	32	37	41	46
130	36	41	46	51
140	39	44	50	56
150	43	48	55	61
160	46	53	60	66
170	50	57	64	71
180	54	62	69	77
190	58	66	75	82
200	64	71	80	88

LYRA **b10**

SolidCoat
Surface

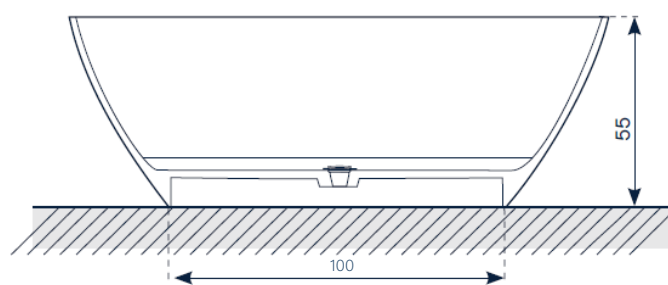
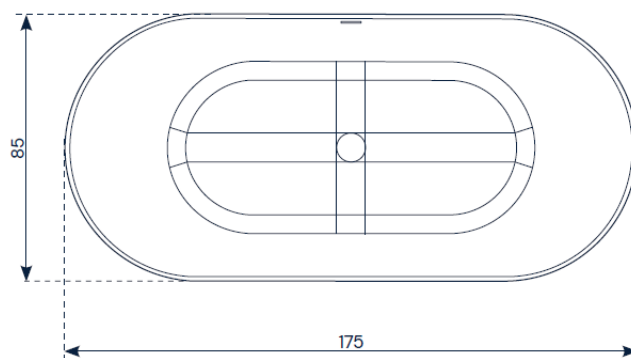


Lyra

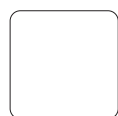
175x85cm



Materiaal Composit met solid surface coat
Capaciteit 352 l
Gewicht 145 kg



Standaardkleuren buitenafwerking



White



Peach



Mokka



Argilla



Moon



Titan



Sand



Mink



Light Blue



Anthracite



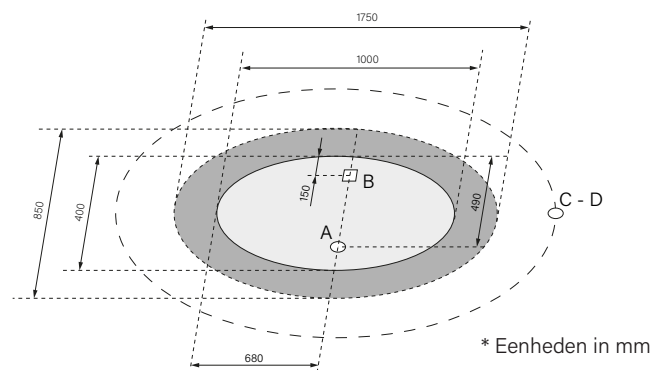
Black



Binnenafwerking altijd in wit
Buitenafwerking ook beschikbaar in RAL kleuren

Installatie

Vrijstaand bad



* Eenheden in mm

- A Afvoeraansluiting Ø 40 mm
- B Elektrische aansluiting IPX5
- C Aansluiting koud water
- D Aansluiting warm water

Aanbevolen tariefprijs exclusief btw (€)

Vraag ernaar bij uw vertegenwoordiger
Of mail naar sanitair@egeda.be

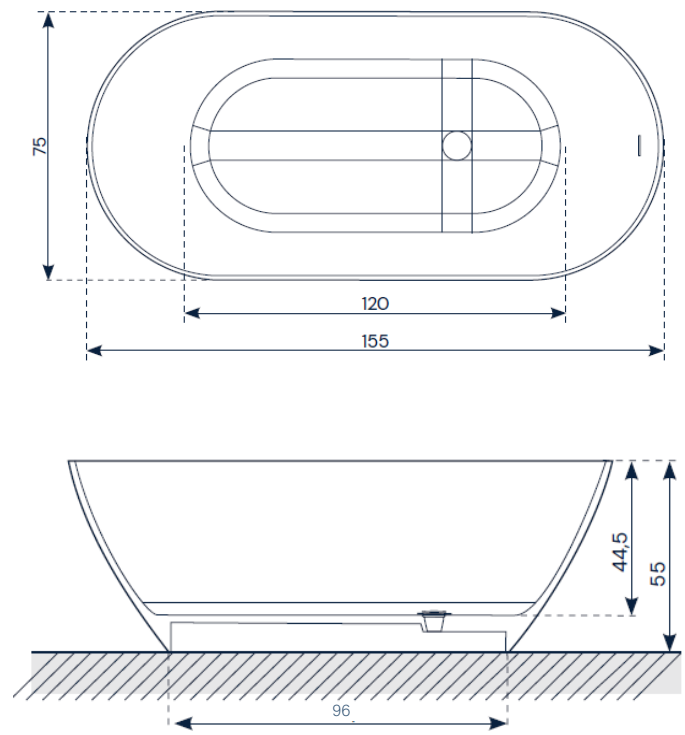
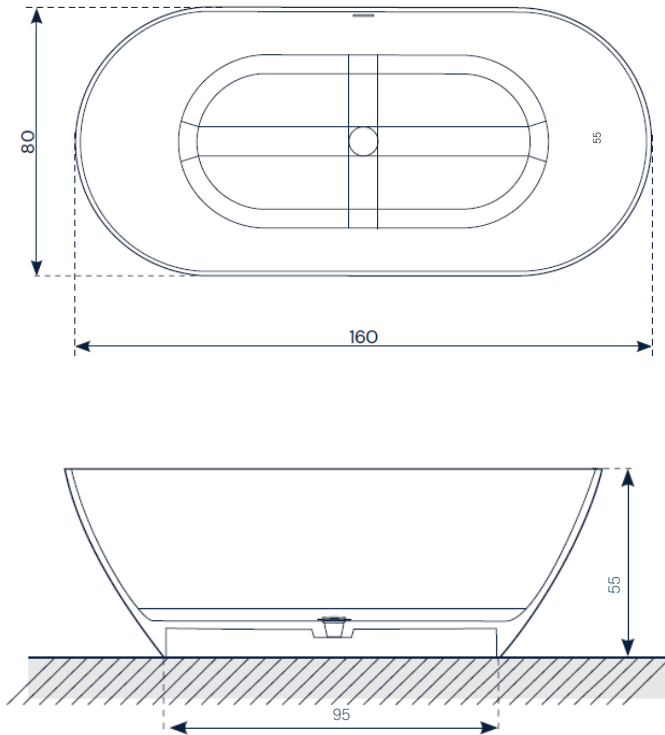
Lyra

160x80cm

155x75cm

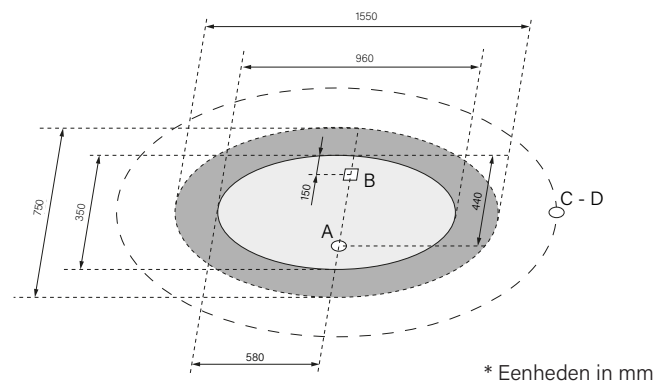
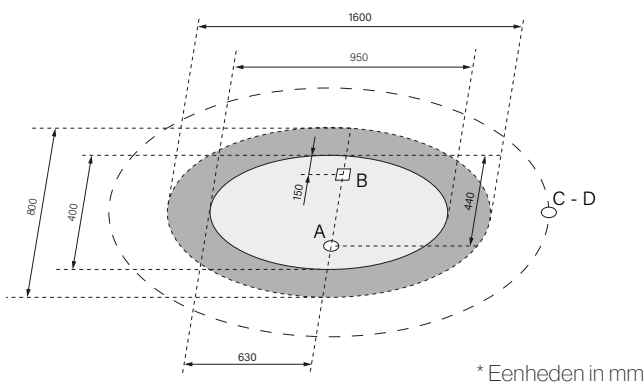
Materiaal Composit met solid surface coat
Capaciteit 300 l
Gewicht 128 kg

Materiaal Composit met solid surface coat
Capaciteit 285 l
Gewicht 120 kg



Installatie

Vrijstaand bad



- A Afvoeraansluiting Ø 40 mm
- B Elektrische aansluiting IPX5
- C Aansluiting koud water
- D Aansluiting warm water

Aanbevolen tariefprijs exclusief btw (€)

Vraag ernaar bij uw vertegenwoordiger
Of mail naar sanitair@egeda.be

Vraag ernaar bij uw vertegenwoordiger
Of mail naar sanitair@egeda.be

VAN b10

Van

170x80cm

Acrylic

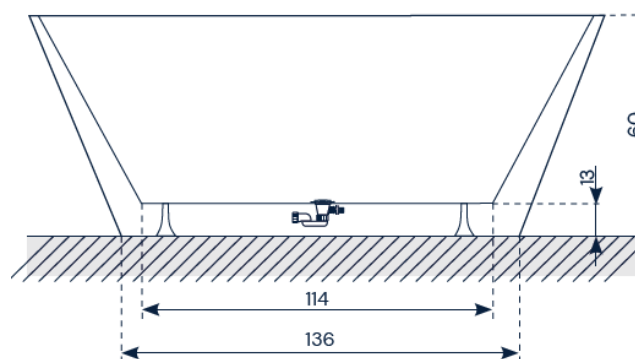
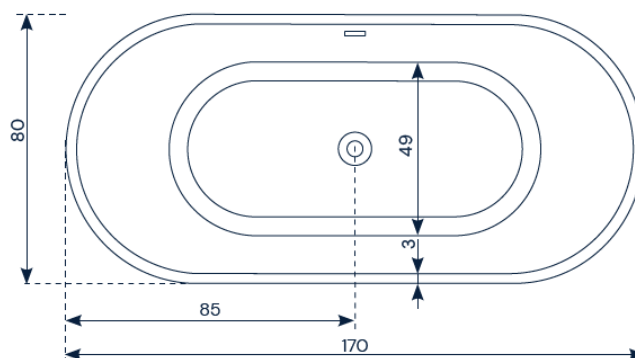


Glossy White

Materiaal Acrylic

Capaciteit 270 l

Gewicht 44 kg



Standaardkleuren buitenafwerking



Glossy White



Peach



Mokka



Argilla



Moon



Titan



Sand



Mink



Light Blue



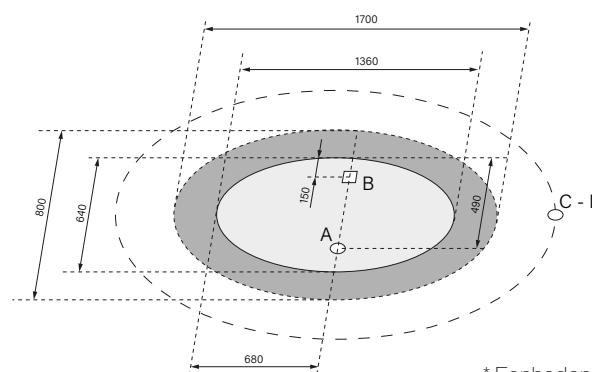
Anthracite



Black

Installatie

Vrijstaand bad



* Eenheden in mm

A Afvoeraansluiting Ø 40 mm

C Aansluiting koud water

B Elektrische aansluiting IPX5

D Aansluiting warm water

Aanbevolen tariefprijs exclusief btw (€)

Vraag ernaar bij uw vertegenwoordiger

Of mail naar sanitair@egeda.be



Binnenafwerking altijd in wit
Buitenafwerking ook beschikbaar in RAL kleuren

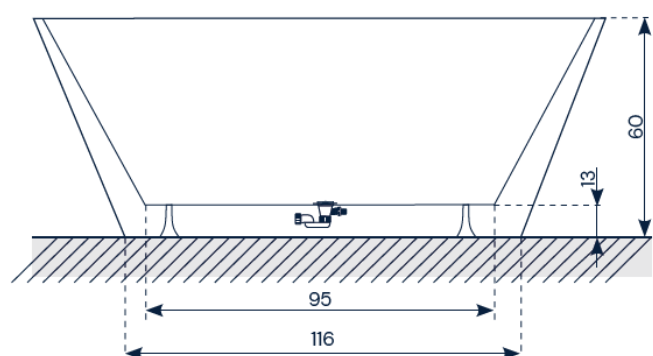
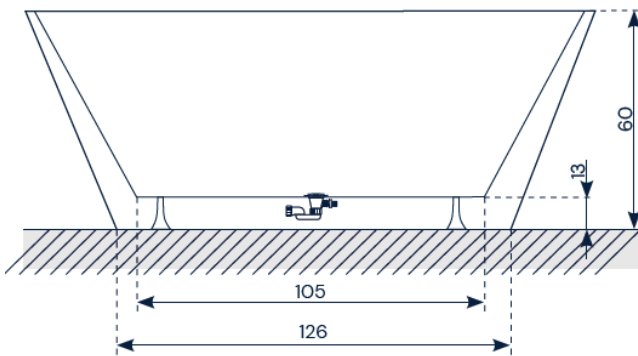
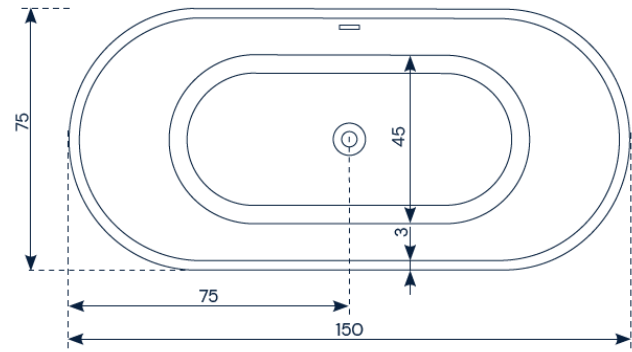
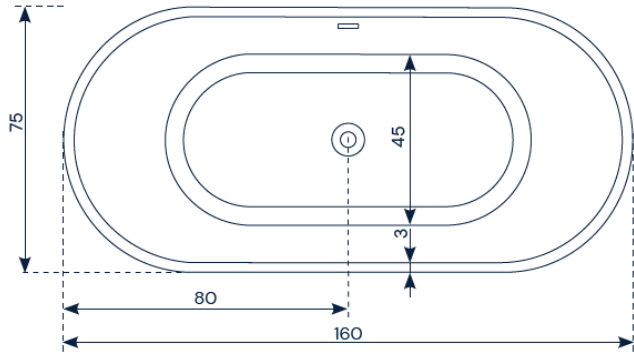
Van

160x75cm

150x75cm

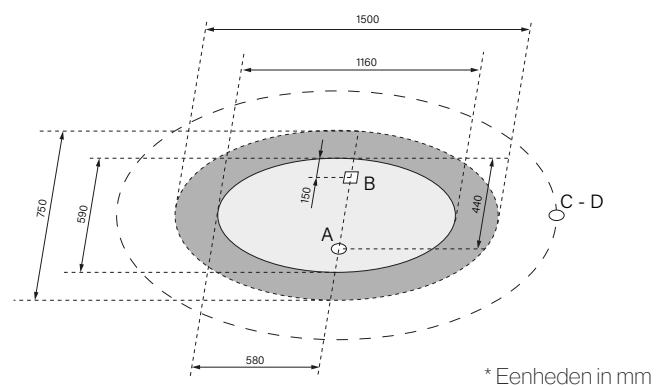
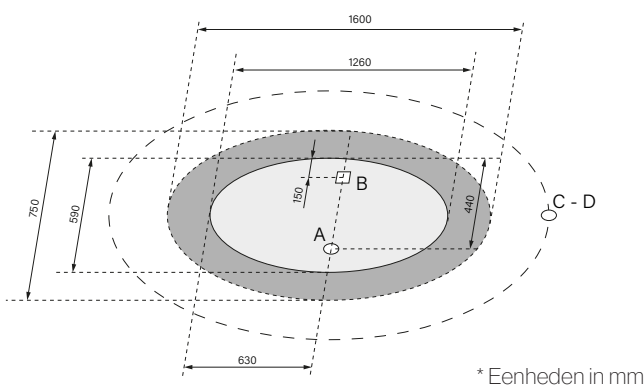
Materiaal Acrylic
Capaciteit 250 l
Gewicht 43 kg

Materiaal Acrylic
Capaciteit 240 l
Gewicht 42 kg



Installatie

Vrijstaand bad



- A Afvoeraansluiting Ø 40 mm
- B Elektrische aansluiting IPX5

- C Aansluiting koud water
- D Aansluiting warm water

Aanbevolen tariefprijs exclusief btw (€)

Vraag ernaar bij uw vertegenwoordiger
Of mail naar sanitair@egeda.be

Vraag ernaar bij uw vertegenwoordiger
Of mail naar sanitair@egeda.be



egeda

Uw betrouwbare partner in
sanitair, verwarming, ventilatie en installatiemateriaal

EGEDA N.V.

Toekomstlaan 47

2200 Herentals

Tel. +32 14 22 26 08

sanitair@egeda.be - www.egeda.be

Facebook - LinkedIn
