



egeða



LISTE DE PRIX
THERMINO
BATTERIE THERMIQUE

01/'24



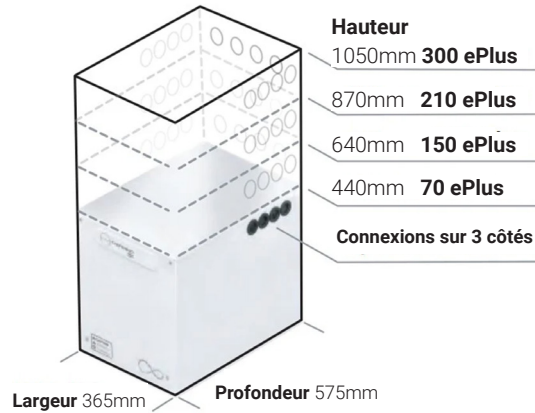
BATTERIE THERMIQUE À FAIBLE ENCOMBREMENT
AVEC PCM



LISTE DE PRIX SUNAMP

SUT

Thermino ePlus dimensions

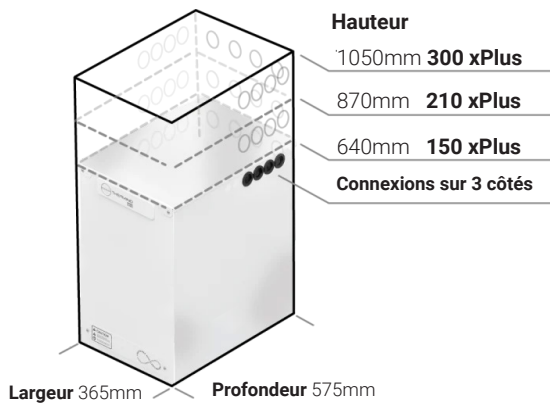


CODE	MODÈLE	BRUT
THERM991070	Thermino ePlus 70	€ 3.300
THERM991150	Thermino ePlus 150	€ 3.800
THERM991210	Thermino ePlus 210	€ 4.500
THERM991300	Thermino ePlus 300	€ 5.800
THERM991901	Optimino PV key voor ePlus	€ 185 ¹

¹ Pour l'utilisation de Thermino en combinaison avec des panneaux photovoltaïques.

CODE	ACCESSOIRES	BRUT
THERX990001	0.5l vase d'expansion	Sur demande
THERX990002	Mitigeur thermostatique	Sur demande
THERX990003	Adoucisseur d'eau	Sur demande

Thermino xPlus dimensions



CODE	MODÈLE	BRUT
THERM993150	Thermino xPlus 150	€ 4.270
THERM993210	Thermino xPlus 210	€ 5.050
THERM993300	Thermino xPlus 300	€ 5.800
THERM9939XX	Optimino HP/VF key pour xPlus	€ 185 ²
THERM9939YY	Optimino PV + HP/VF key	€ 270 ³

² L'utilisation de Thermino avec une pompe à chaleur (HP) nécessite une clé spécifique par marque. Code article sur demande.

Pour l'utilisation de Thermino avec une autre source de chaleur thermique (par exemple une chaudière à gaz à condensation), une clé VF (0-10V) est nécessaire.

³ Combinaison de PV ¹ et HP/VF ²

LISTE DE PRIX MYENERGI

SUM

MyEnergi Eddi



CODE	MODEL	BRUTO
THERX990010	Myenergi Eddi	€ 453
THERX990011	Myenergi Harvi	€ 52
THERX990012	Myenergi CT pince	€ 16,5
THERX990013	Myenergi Eddi relais	€ 50

Utilisez au mieux la production d'énergie photovoltaïque ou les tarifs dynamiques du réseau avec Myenergi Eddi!

Model	ePlus				xPlus		
	70	150	210	300	150	210	300
Capacité disponible (kWh)	3	6	9	12	6	9	12
Volume d'eau à 40°C*	105	199	301	436	199	301	436
Volume d'eau à 40°C - pompe à chaleur**	N/A				167	271	333
Débit recommandé (l/min)	6	15	20	25	15	20	25
Résistance (kW) @230V, 50hz	2,8						
Perte par temps d'arrêt kWh/24h (W)	0,48 (20)	0,68 (28)	0,77 (32)	0,84 (35)	0,67 (28,1)	0,77 (32,1)	0,84 (34,9)
Poids (kg)	79	139	178	233	136	187	233
Temp. minimale de la source de chaleur °C	N/A				65°C		
Temp. maximale de la source de chaleur °C	N/A				80°C		
Label énergétique	C				A+		

* se réfère au volume d'eau chaude disponible à 40°C, à partir d'une eau du robinet à 10°C, chauffée jusqu'à 80°C.

** désigne le volume d'eau chaude disponible à 40°C, à partir d'une eau chaude sanitaire à 10°C, et chauffée exclusivement avec une pompe à chaleur jusqu'à 65°.