



## AIRFLEX - VENTIELAANSLUITSTUK

Voor systeem C en D in residentiële toepassingen

### Producteigenschappen

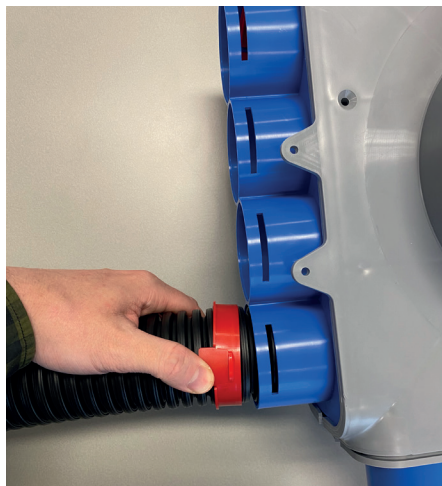
- Kleur: Blauw
- Materiaal: PP
- Eigenschappen: Anti-Statistisch, Luchtdichtheidsklasse C
- Aansluiting: Ø125mm
- Modellen lang: 3x63x400 - 2x75x400 - 3x75x400 - 2x90x400 - 1x90x400
- Modellen kort: 3x63x120 - 2x75x125 - 3x75x132 - 2x90x148 - 1x90x148
- Clips voor installatie meegeleverd

### Installatie

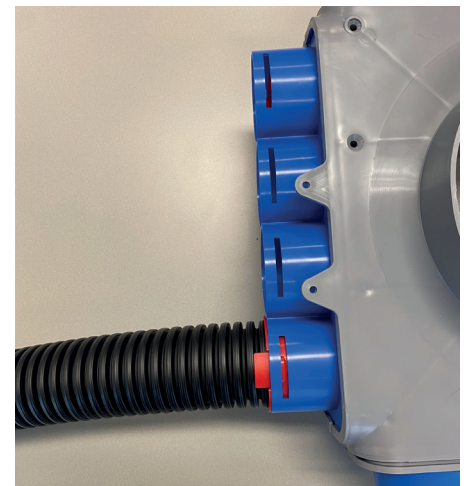
\* De werkwijze komt overeen met het aansluiten van de flexibel met een ventilaansluitstuk, ..



Breng de dichtingsring aan op de tweede groef en breng daarna de binnenclip aan op de derde groef. Zorg dat de lip naar het langste deel van de flexibel wijst.



Duw met beide vingers op de lippen en schuif de flexibel in de collector.

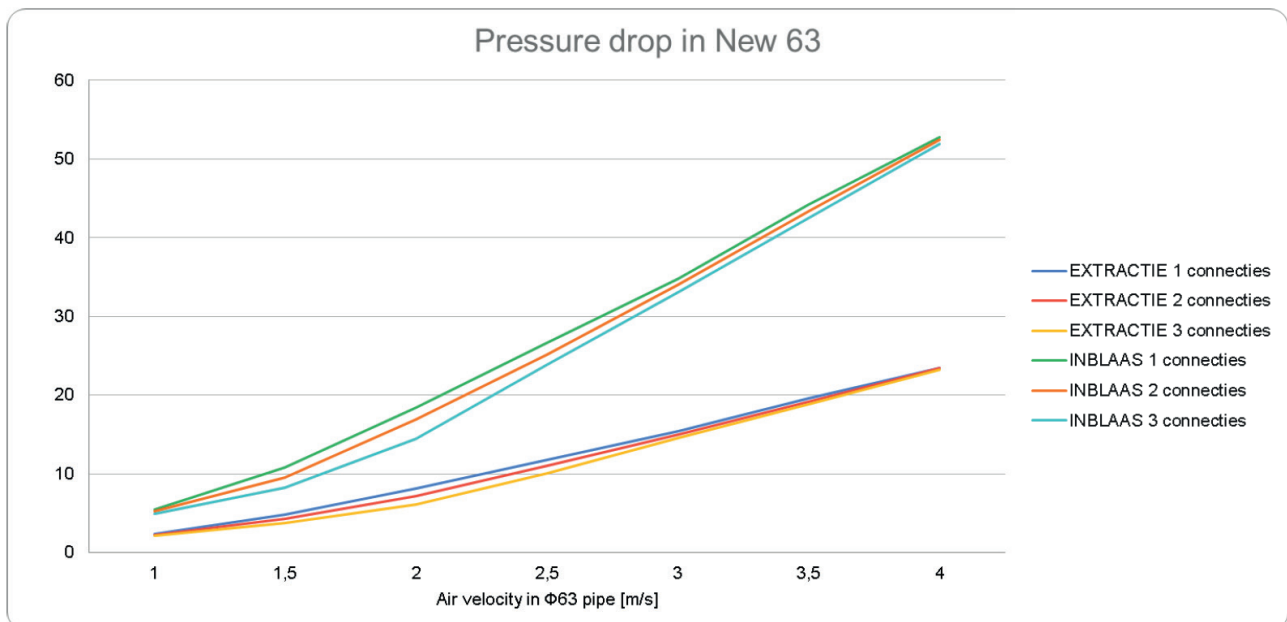


Draai de clips in de voorziene spatie tot de lip is vastgeklikt.

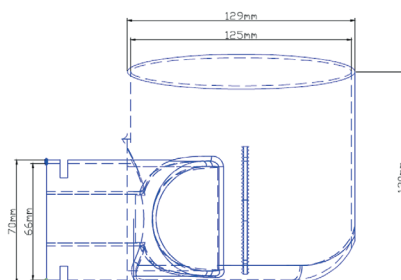
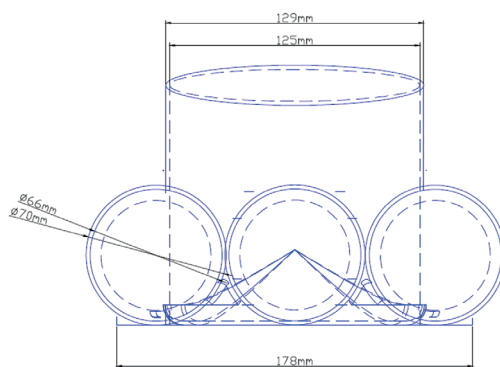
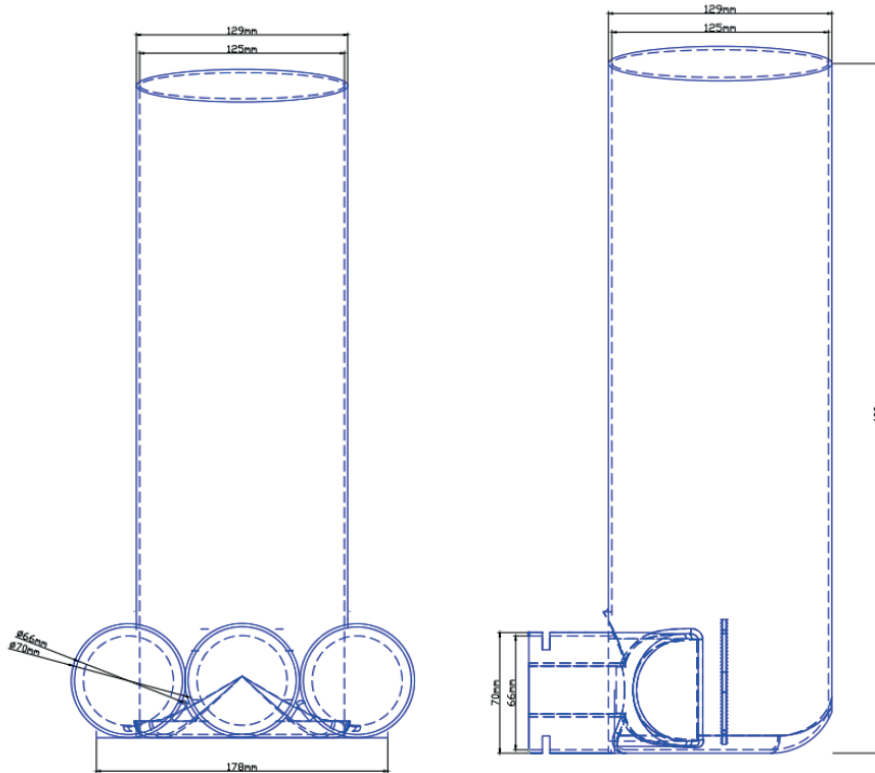
## MODEL: 125MM - 3 X 63MM

Drukval obv aantal aansluitingen

Air velocity in $\varnothing 63$ pipe (m/s)	EXTRACTIE			INBLAAS		
	1 connecties	2 connecties	3 connecties	1 connecties	2 connecties	3 connecties
1	2,4	2,3	2,2	5,5	5,2	4,9
1,5	4,8	4,3	3,8	10,8	9,5	8,2
2	8,1	7,2	6,1	18,4	16,9	14,5
2,5	11,8	11	10,1	26,7	25,2	23,9
3	15,4	15	14,6	34,8	34	33,1
3,5	19,6	19,2	18,8	44,2	43,4	42,5
4	23,5	23,4	23,2	52,8	52,4	51,9



## TECHNISCHE TEKENING

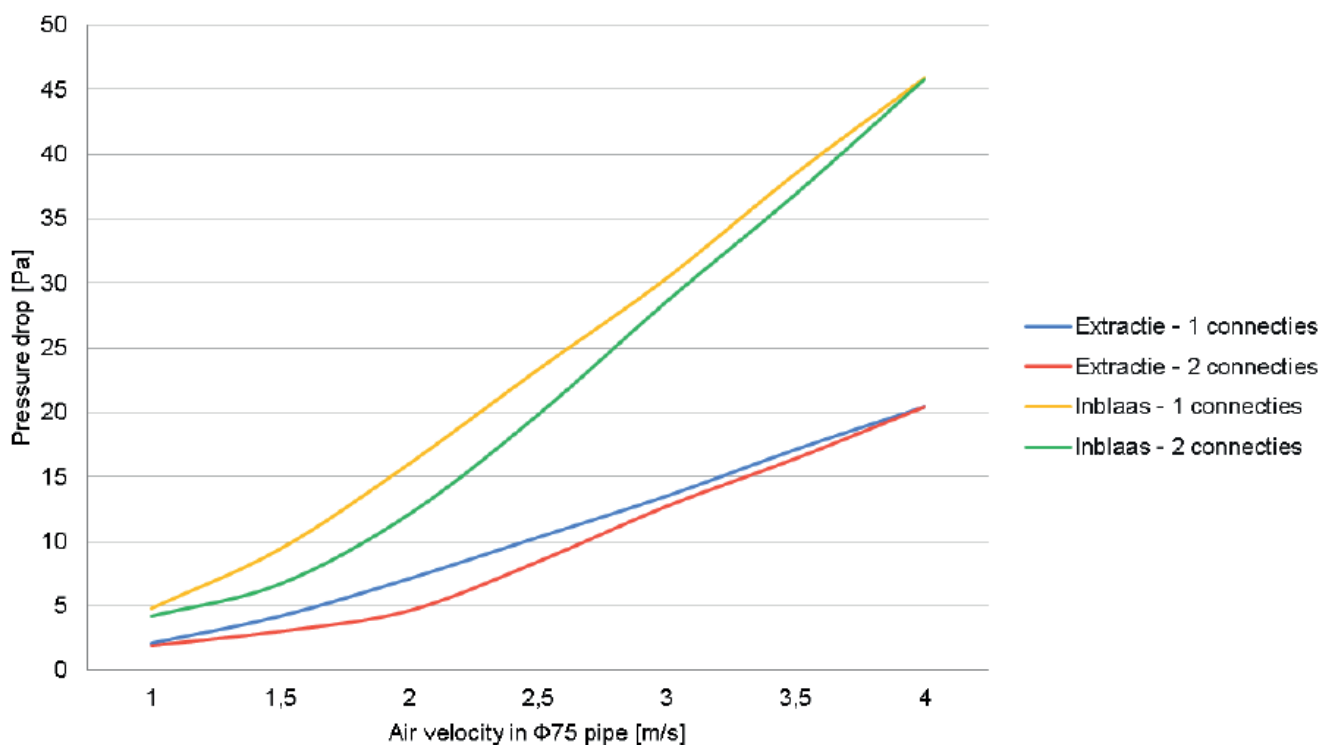


## MODEL: 125MM - 2 X 75MM

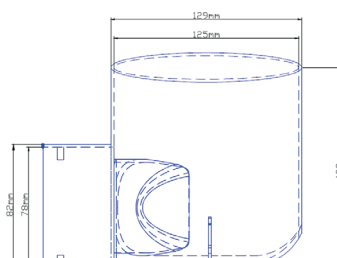
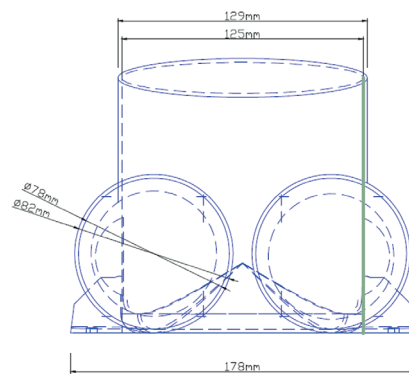
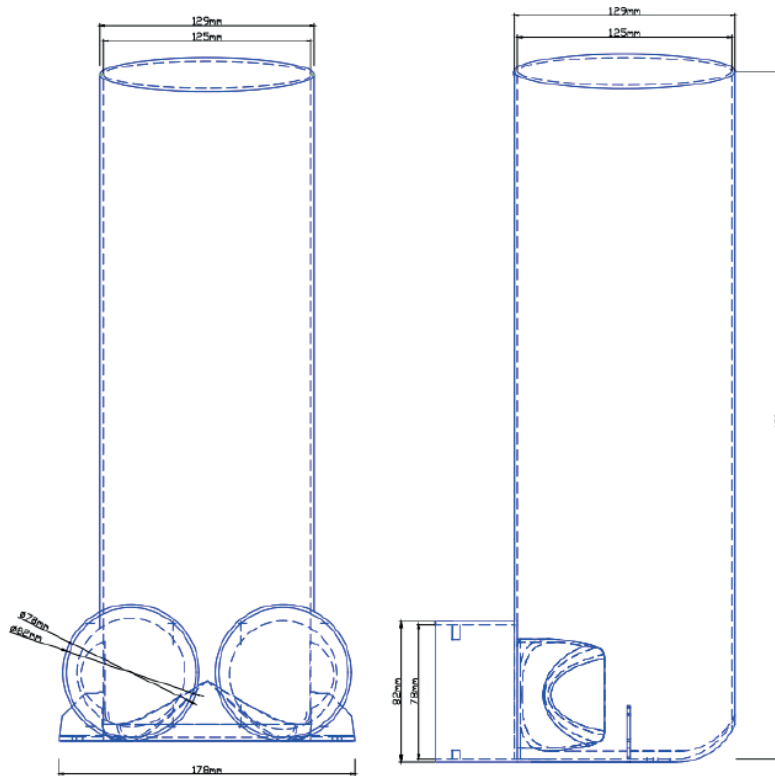
Drukval obv aantal aansluitingen

Air velocity in $\varnothing 63$ pipe (m/s)	EXTRACTIE		INBLAAS	
	1 connecties	2 connecties	1 connecties	2 connecties
1	2,1	1,9	4,8	4,2
1,5	4,2	3	9,4	6,7
2	7,1	4,6	16	12,1
2,5	10,3	8,4	23,3	19,8
3	13,5	12,7	30,4	28,6
3,5	17,1	16,4	38,5	36,9
4	20,4	20,4	45,9	45,8

Pressure drop in 75 New



## TECHNISCHE TEKENING

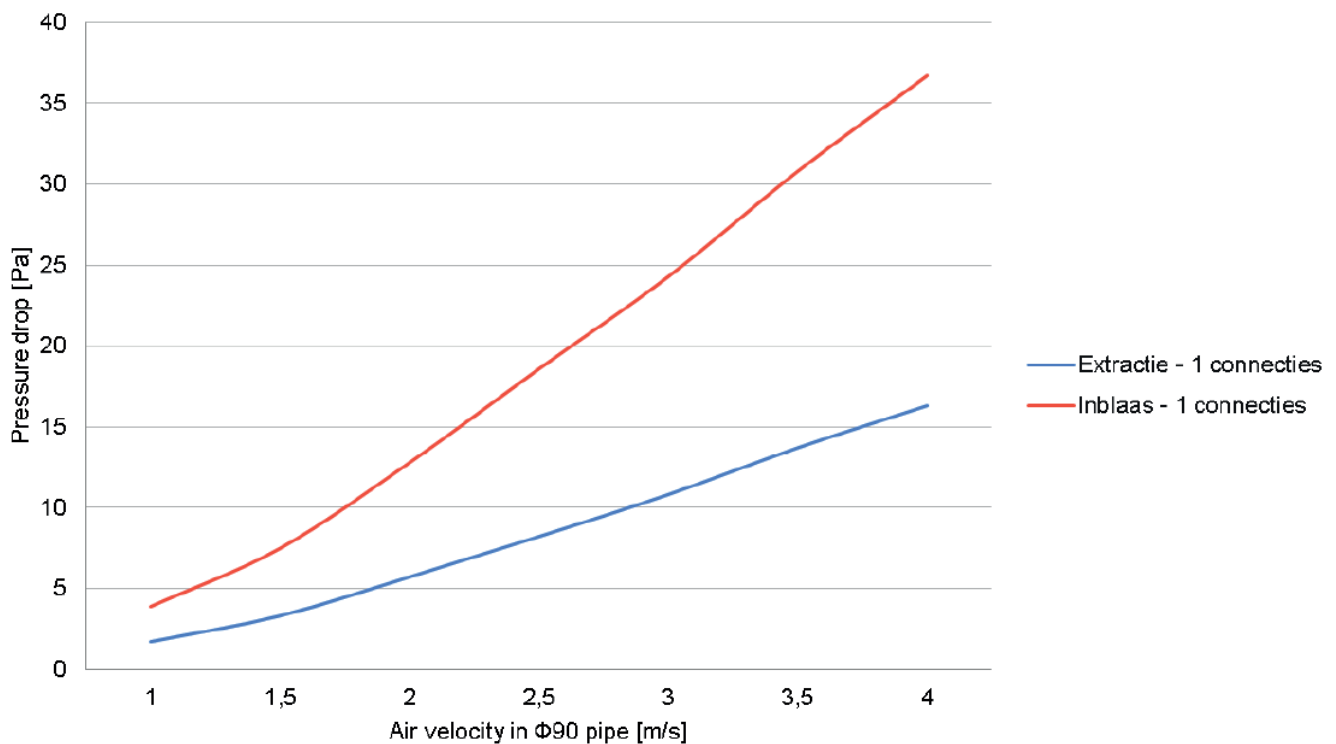


## MODEL: 125MM - 1 X 90MM

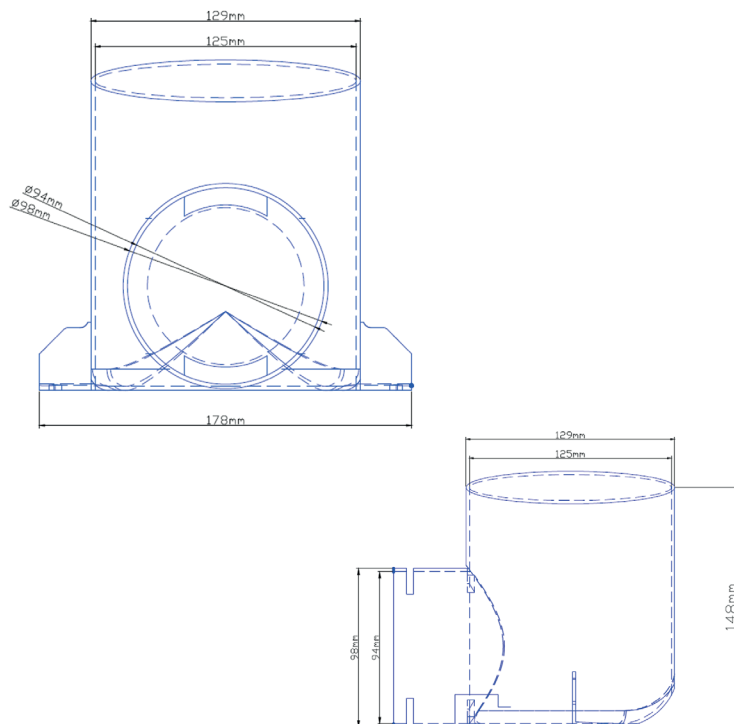
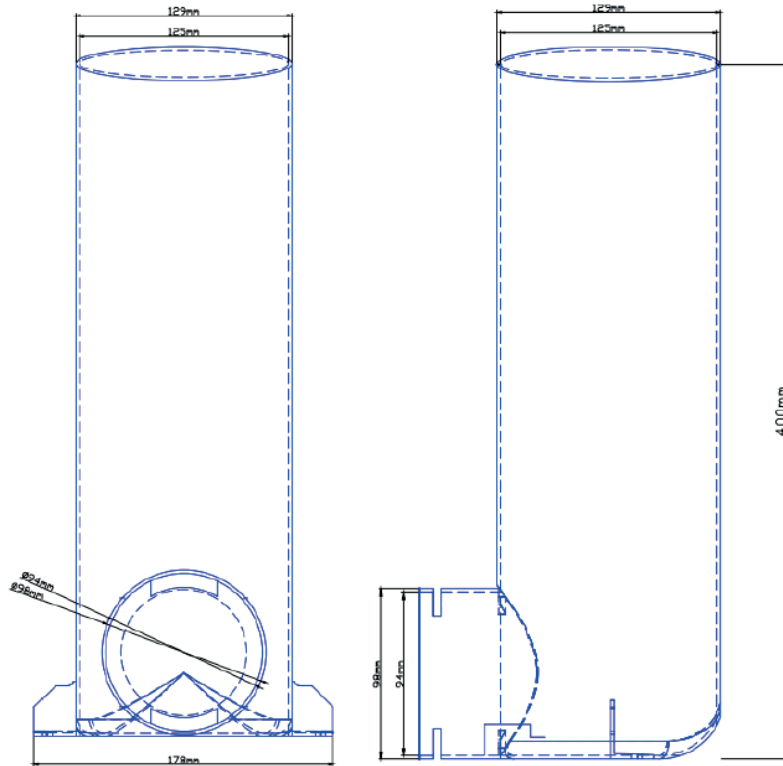
Drukval obv aantal aansluitingen

Air velocity in $\varnothing 63$ pipe (m/s)	EXTRACTIE	INBLAAS
	1 connecties	1 connecties
1	1,7	3,9
1,5	3,3	7,5
2	5,7	12,8
2,5	8,2	18,6
3	10,8	24,3
3,5	13,7	30,8
4	16,3	36,7

Pressure drop in 90



## TECHNISCHE TEKENING



## TECHNISCHE TEKENING 125MM - 2 X 90MM

