

KALDEWEI

Luxstainable® Bathrooms
Made in Germany since 1918

LISTE DES PRIX HT

2024



FLOWLINE ZERO



BAIGNOIRES
ÎLOTS



RECEVEURS DE
PLAIN-PIED



VASQUES
EXTRAVAGANTES

KALDEWEI

Depuis 1918 et quatre générations, l'entreprise KALDEWEI se consacre avec passion au mariage de l'acier et émail. Cette passion a donné naissance à une association exceptionnelle qui garantit la qualité et la résistance uniques de à l'acier émaillé KALDEWEI.

ACIER ÉMAILLÉ KALDEWEI AVEC 30 ANS DE GARANTIE*

Acier et verre – deux matériaux très authentiques et naturels, appréciés depuis des siècles et avec chacun leurs propres caractéristiques uniques. L'acier est synonyme de robustesse, de grande résistance et de forme optimale. Le verre est particulièrement résistant contre les produits chimiques et les sollicitations thermiques tout en assurant un très bel aspect visuel. L'acier robuste et le verre résistant forment une alliance inséparable dans l'acier émaillé KALDEWEI pour combiner les points forts de chaque matériau dans une symbiose idéale. Avec la volonté d'un pionnier qui repousse sans cesse les limites pour continuer d'améliorer ses meilleurs produits, KALDEWEI développe, affine et améliore depuis près d'un siècle la recette spéciale et le processus de fabrication de l'acier émaillé KALDEWEI. L'acier émaillé KALDEWEI est durable, cela se voit, se ressent et s'apprécie jour après jour.

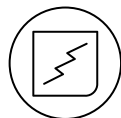
* selon nos conditions de garantie en vigueur
www.kaldewei.fr/philosophie/garantie

QUALITÉS INÉGALÉES



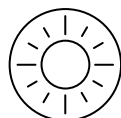
RÉSISTANT À LA CHALEUR

Les objets brûlants ou incandescents ne laissent aucune trace sur la surface du produit.



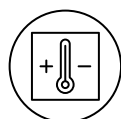
RÉSISTANT AUX RAYURES ET AUX CHOCS

L'acier-titane émaillé Kaldewei combine les propriétés inhérentes de l'acier, du titane et du verre ce qui rend le produit extrêmement résistant aux rayures, aux chocs et aux contraintes mécaniques.



RÉSISTANT AUX UV

Grâce aux propriétés uniques de l'acier-titane émaillé KALDEWEI, la surface de nos produits résiste à la lumière, et aux changements de couleur. Elle ne déteint pas, ne jaunit pas, et conserve sa couleur d'origine.



INDÉFORMABLE

Les produits en acier-titane émaillé KALDEWEI sont très peu sensibles aux variations de température. Ainsi le risque de microfissures dans les joints de pose et les dommages liés à l'humidité dans la salle de bains sont écartés.



FACILE D'ENTRETIEN ET HYGIÉNIQUE

Grâce à sa résistance aux rayures et aux chocs, la saleté et les bactéries n'ont aucune chance de s'incruster sur la surface vitrifiée de l'acier-titane émaillé KALDEWEI. Le produit est ainsi particulièrement hygiénique et facile à nettoyer.



RÉSISTANT AUX PRODUITS CHIMIQUES

L'acier émaillé KALDEWEI est particulièrement résistant aux produits d'entretien courants, aux cosmétiques et aux produits d'hygiène.



100% RECYCLABLE

Les produits de salle de bain en acier émaillé KALDEWEI se composent de verre et d'acier, deux matières premières naturelles et intégralement recyclables.

ÉCHELLE DE MOH

Dureté	1	2	3	4	5	6	7	8	9	10
Matériau	Suif, bougie	Parois/figures en plâtre	Plastique, peinture	Marbre	Fer	Acier	Email, porcelaine, verre	Topaze	Saphir	Diamant
Résistance	très faible		faible	suffisante	bonne		très bonne	exceptionnelle		

RECHERCHE RAPIDE PAR NOM

ARRONDO	174
ARRONDO avec habillage intégré	176
ASYMMETRIC DUO	42
AVELLINO Vasque-Bol	290
CAYONO/ CAYONO STAR	98
CAYONO DUO	102
CAYONOPLAN	200
CAYONO S Vasque à poser	342
CAYONO Vasque-bol	344
CAYONO Vasque sous plan	340
CENTRO DUO 1 à droite	48
CENTRO DUO 1 à gauche	46
CENTRO DUO 2	50
CENTRO DUO	44
CENTRO DUO OVAL	52
CENTRO Vasque murale	264
CENTRO Vasque semi encastrée (Hauteur de rebord 40mm)	258
CENTRO Vasque sous plan	262
CENTRO Vasque à poser (Hauteur de rebord 120mm)	260
CLASSIC DUO	64
CLASSIC DUO oval	68
CLASSIC DUO OVAL en îlot avec habillage	36
CLASSIC Vasque sous plan	292
CONO Double Vasque affleurante	268
CONO Double Vasque murale	282
CONODUO	54
CONODUO en îlot avec habillage	38
CONOFLAT	162
CONO Lave-mains mural	278
CONO Lave-mains à poser	270
CONO Vasque affleurante	266
CONO Vasque murale	280
CONO Vasque semi encastrée (Hauteur du rebord 40 Mm)	272
CONO Vasque sous plan	276
CONO Vasque à poser (Hauteur du rebord 120 Mm)	274
CORNEZZA	178
DUSCHPLAN	206
DYNA SET/ DYNA SET STAR	70
ELLIPSO DUO	56
ELLIPSO DUO OVAL	58
ELLIPSO DUO OVAL baignoire îlot	40
FLOWLINE HEATRECOVERY	250
FLOWLINE ZERO	252
MEISTERSTÜCK CENTRO DUO 1 droite	20
MEISTERSTÜCK CENTRO DUO 1 gauche	18
MEISTERSTÜCK CENTRO DUO 2	22
MEISTERSTÜCK CENTRO DUO OVAL	16
MEISTERSTÜCK CLASSIC DUO OVAL	24
MEISTERSTÜCK CONODUO 1 droite	30
MEISTERSTÜCK CONODUO 1 gauche	28
MEISTERSTÜCK CONODUO 2	32
MEISTERSTÜCK CONODUO	26
MEISTERSTÜCK OYO DUO	34
MIENA Vasque-Bol	284
MIENA Vasque-Bol	286

MING Vasque-bol	294
MINI à droite/ MINI STAR à droite	106
MINI à gauche/ MINI STAR à gauche	104
NEXSYS	158
NUEVA Vasque-bol	288
OBJECT Q Vasque affleurante	346
OBJECT R Vasque affleurante	348
PLAZA DUO à droite	62
PLAZA DUO à gauche	60
PURO/PURO STAR	72
PURO avec trop-plein latéral	74
PURO Double Vasque affleurante	298
PURO Double Vasque murale	320
PURO Double Vasque murale	322
PURO Double Vasque à poser (Hauteur du rebord 120MM)	306
PURO Double Vasque à poser (Hauteur du rebord 120MM)	308
PURO DUO	76
PURO Lave-mains mural	316
PURO Lave-mains à poser	300
PURO SET WIDE droite	80
PURO SET WIDE gauche	78
PURO S Vasque à poser (Hauteur du rebord 120MM)	312
PURO S Vasque à poser (Hauteur du rebord 40MM)	310
PURO Vasque affleurante	296
PURO Vasque murale	318
PURO Vasque semi encastrée (Hauteur du rebord 40MM)	302
PURO Vasque sous plan	314
PURO Vasque à poser (Hauteur du rebord 120MM)	304
SANIDUSCH	210
SANIDUSCH	212
SANIFORM/SANIFORM STAR	108
SANIFORM PLUS/SANIFORM PLUS STAR	110
SANIFORM V1-V4/SANIFORM V1-V4 STAR	114
SCONA	180
SILENIO	82
SILENIO Double Vasque affleurante	326
SILENIO Double Vasque à poser	332
SILENIO Vasque affleurante	324
SILENIO Vasque murale	336
SILENIO Vasque semi encastrée (Hauteur du rebord 40 MM)	328
SILENIO Vasque sous plan	334
SILENIO Vasque à poser (Hauteur du rebord 120 MM)	330
SILENIO Double Vasque murale	338
SUPERPLAN	186
SUPERPLAN CLASSIC	214
SUPERPLAN PLUS	170
SUPERPLAN ZERO	194
VAIO/VAIO STAR	84
VAIO 6/VAIO 6 STAR	96
VAIO DUO 6	88
VAIO DUO	86
VAIO DUO 8	90
VAIO DUO OVAL	92
VAIO SET/VAIO SET STAR	94
ZIRKON	218

NATURE PROTECT

BAIGNOIRES

◆◆◇	PURO	72 - 73
	PURO DUO	76 - 77

SURFACES

◆◆◇	SUPERPLAN ZERO	194 - 199
-----	----------------------	-----------

VASQUES

◆◆◆	MIENA Vasque-Bol	286 - 287
-----	------------------------	-----------

BAIGNOIRES

Page 14 - 115

Ⓜ	MEISTERSTÜCK CENTRO DUO OVAL	16 - 17
	MEISTERSTÜCK CENTRO DUO 1 gauche (2 côtés)	18 - 19
	MEISTERSTÜCK CENTRO DUO 1 droite (2 côtés)	20 - 21
	MEISTERSTÜCK CENTRO DUO 2 (3 côtés)	22 - 23
	MEISTERSTÜCK CLASSIC DUO OVAL	24 - 25
	MEISTERSTÜCK CONODUO	26 - 27
	MEISTERSTÜCK CONODUO 1 gauche (2 côtés)	28 - 29
	MEISTERSTÜCK CONODUO 1 droite (2 côtés)	30 - 31
	MEISTERSTÜCK CONODUO 2 (3 côtés)	32 - 33
	MEISTERSTÜCK OYO DUO	34 - 35
	CLASSIC DUO OVAL en îlot avec habillage	36 - 37
	CONODUO en îlot avec habillage	38 - 39
	ELLIPSO DUO OVAL baignoire îlot	40 - 41
◆◆◆	ASYMMETRIC DUO	42 - 43
	CENTRO DUO	44 - 45
	CENTRO DUO 1 à gauche	46 - 47
	CENTRO DUO 1 à droite	48 - 49
	CENTRO DUO 2	50 - 51
	CENTRO DUO OVAL	52 - 53
	CONODUO	54 - 55
	ELLIPSO DUO	56 - 57
	ELLIPSO DUO OVAL	58 - 59
	PLAZA DUO à gauche	60 - 61
	PLAZA DUO à droite	62 - 63
◆◆◇	CLASSIC DUO	64 - 67
	CLASSIC DUO OVAL	68 - 69
	DYNA SET/DYNA SET STAR	70 - 71
	PURO/PURO STAR	72 - 73
	PURO/PURO STAR avec trop-plein latéral	74 - 75
	PURO DUO	76 - 77
	PURO SET WIDE gauche	78 - 79
	PURO SET WIDE droite	80 - 81
	SILENIO	82 - 83
	VAIO/VAIO STAR	84 - 85
	VAIO DUO	86 - 87
	VAIO DUO 6	88 - 89
	VAIO DUO 8	90 - 91
	VAIO DUO OVAL	92 - 93
	VAIO SET/VAIO SET STAR	94 - 95
	VAIO 6/VAIO 6 STAR	96 - 97
◆◆◇	CAYONO/CAYONO STAR	98 - 101
	CAYONO DUO	102 - 103
	MINI à gauche/MINI STAR à gauche	104 - 105
	MINI à droite/MINI STAR à droite	106 - 107
	SANIFORM/SANIFORM STAR	108 - 109
	SANIFORM PLUS/SANIFORM PLUS STAR	110 - 113
	SANIFORM V1-V4/SANIFORM V1-V4 STAR	114 - 115

ACCESSOIRES

Page 116 - 155

VIDAGES SPECIFIQUES

Déverseur cascade	118
Cascade avec trop-plein intégré	119
COMFORT LEVEL/COMFORT LEVEL PLUS	120
Ensemble spécial vidage et trop-plein	121
Ensemble vidage et trop-plein	122

ACCESSOIRES POUR BAIGNOIRE

Flexible de douche escamotable	124
Tuyau de douche extérieur à la baignoire	124

INSTALLATION

Kit d'installation de baignoire	125
Éléments d'ancrage	126
Piètement	126
Perçements pour robinetterie	127

POIGNÉES DESIGN

La décence dans l'opulence - Collection AVANTGARDE	128
La noblesse du purisme - Collection AVANTGARDE	128
La décence dans l'opulence - Collection AMBIENTE	129
La noblesse du purisme - Collection AMBIENTE	129
Poignée universelle type A + B	130
Kit de poignées DYNA SET STAR	130

SILENCE PLUS

Kit d'isolation acoustique BWS pour baignoires	131
Kit d'insonorisation pour baignoires BWS Plus	131
Kit anti-résonance pour baignoires BW-ADS	132
Bande d'insonorisation WAS 70	132
Bande de montage WES 130	132

SOLUTION D'ÉTANCHÉITÉ

Kit d'étanchéité FLEX	133
-----------------------------	-----

SURFACES

INVISIBLE GRIP	134
Effet perlant	135
Antidérapant complet et Antidérapant partiel	135

SYSTÈMES AUDIO

SOUND WAVE	136
------------------	-----

SYSTÈMES D'ÉCLAIRAGE

Kit d'éclairage	137
-----------------------	-----

COUVERTURE DE BAIGNOIRE

Couchette relax	138
-----------------------	-----

COUSSINS

Coussin repose-tête	139
Coussin multifonction	139

SYSTÈME D'HABILLAGE

Système d'habillage BAKO pour SANIFORM PLUS	140
---	-----

SYSTÈMES DE BIEN-ÊTRE

SKIN TOUCH	143
Systèmes balnéo	144
Aperçu des systèmes balnéo	145
Systèmes	146
Habillage MULTIVERSO pour baignoires balnéo	154

LÉGENDE



Baignoires



Douches



Caniveau de douche



Vasques



Accessoires



Meisterstücke et baignoires îlot



System S



Luxstainable



Avantgarde



Ambiente



Advantage

DOUCHES

Page 156 - 221

Ⓢ	NEXSYS.....	158 - 161
◆◆◆	CONOFLAT	162 - 169
	SUPERPLAN PLUS	170 - 173
◆◆◇	ARRONDO.....	174 - 175
	ARRONDO avec habillage intégré	176 - 177
	CORNEZZA	178 - 179
	SCONA	180 - 185
	SUPERPLAN	186 - 193
	SUPERPLAN ZERO	194 - 199
◆◇◇	CAYONOPLAN.....	200 - 205
	DUSCHPLAN	206 - 209
	SANIDUSCH	210 - 213
	SUPERPLAN CLASSIC.....	214 - 217
	ZIRKON.....	218 - 221

ACCESSOIRES

Page 222 - 247

INSTALLATION

Systèmes d'installation	224
Cadre de système de montage ESR de plain-pied	227
Kit de rallonge pour ESR plain-pied	227
Colle de montage.....	227
Cadre de piétement de receveur de douche FR 5300 FLEX	229
Cadre de piétement de receveur de douche FR 5300 FLEX PLUS	230
Systemboard NEXSYS SBN	231
Système d'appui central	232
Éléments d'ancrage	233
Pied de receveur de douche universel.....	233

TECHNIQUE D'ARRIVÉE ET D'ÉCOULEMENT

Vidage KA 90	236
Vidage KA 120 pour CONOFLAT et SUPERPLAN PLUS	238
Cache bonde	240
Ensembles de vidage KA 4121/KA 4122 pour NEXSYS.....	241

SILENCE PLUS

Kit anti-résonance pour receveurs de douche DW-ADS	242
Kit d'isolation acoustique DWS pour receveurs de douche.....	242
Bande d'insonorisation de raccordement de receveur WAS 70	242
Bande de montage WES 130	242

ÉTANCHÉITÉ

Kit d'étanchéité de plain-pied	243
Kit d'étanchéité de plain-pied FLEX	243
Accessoires pour l'étanchéité	243
Ruban de protection contre les coupures	243

SURFACES

INVISIBLE GRIP	244
ANTIDÉRAPANT SECURE PLUS.....	245
Effet perlant	245
Antidérapant complet et Antidérapant partiel	246

NETTOYAGE & ENTRETIEN

Kit acier émaillé	247
Produit réparateur pour acier émaillé	247
Produit d'entretien pour acier émaillé	247
Gomme nettoyante.....	247

CANIVEAU DE DOUCHE

Page 248 - 253

Ⓛ	FLOWLINE HEATRECOVERY.....	250 - 251
◆◆◇	FLOWLINE ZERO	252 - 253

ACCESSOIRES

Page 254 - 254

VIDAGES SPECIFIQUES

FLOWDRAIN HORIZONTAL REGULAR	254
FLOWDRAIN HORIZONTAL FLAT	254

VASQUES

Page 256- 349

◆◆◆	CENTRO Vasque semi encastrée (Hauteur du rebord 40 mm)	258 - 259
	CENTRO Vasque à poser (Hauteur du rebord 120 mm) ..	260 - 261
	CENTRO Vasque sous plan	262 - 263
	CENTRO Vasque murale.....	264 - 265
	CONO Vasque affleurante	266 - 267
	CONO Double Vasque affleurante	268 - 269
	CONO Lave-mains à poser.....	270 - 271
	CONO Vasque semi encastrée (Hauteur du rebord 40 mm)	272 - 273
	CONO Vasque à poser (Hauteur du rebord 120 mm)....	274 - 275
	CONO Vasque sous plan	276 - 277
	CONO Lave-mains mural	278 - 279
	CONO Vasque murale	280 - 281
	CONO Double Vasque murale	282 - 283
	MIENA Vasque-Bol.....	284 - 287
	NUEVA Vasque-Bol	288 - 289
	AVELLINO Vasque-Bol	290 - 291
◆◆◇	CLASSIC Vasque sous plan	292 - 293
	MING Vasque-Bol	294 - 295
	PURO Vasque affleurante	296 - 297
	PURO Double Vasque affleurante	298 - 299
	PURO Lave-mains à poser	300 - 301
	PURO Vasque semi encastrée (Hauteur du rebord 40 mm)	302 - 303
	PURO Vasque à poser (Hauteur du rebord 120 mm)	304 - 305
	PURO Double Vasque à poser (Hauteur du rebord 120 mm)	306 - 309
	PURO S Vasque à poser (Hauteur du rebord 40 mm)....	310 - 311
	PURO S Vasque à poser (Hauteur du rebord 120 mm) ..	312 - 313
	PURO Vasque sous plan	314 - 315
	PURO Lave-mains mural	316 - 317
	PURO Vasque murale	318 - 319
	PURO Double Vasque murale	320 - 323
	SILENIO Vasque affleurante	324 - 325
	SILENIO Double Vasque affleurante	326 - 327
	SILENIO Vasque semi encastrée (Hauteur du rebord 40 mm)	328 - 329
	SILENIO Vasque à poser (Hauteur du rebord 120 mm) ..	330 - 331
	SILENIO Double Vasque à poser (Hauteur du rebord 120 mm)	332 - 333
	SILENIO Vasque sous plan	334 - 335
	SILENIO Vasque murale.....	336 - 337
	SILENIO Double Vasque murale	338 - 339
◆◇◇	CAYONO Vasque sous plan	340 - 341
	CAYONO S Vasque à poser	342 - 343
	CAYONO Vasque-Bol	344 - 345
	OBJECT Q Vasque affleurante	346 - 347
	OBJECT R Vasque affleurante	348 - 349

ACCESSOIRES

Page 350 - 357

VIDAGES SPECIFIQUES

Ensemble vidage et trop plein invisible système CLOU	352
Bonde à écoulement libre	353
Bonde à écoulement libre laiton	354
Soupape Push-To-Open laiton	355
Couvercle de trop-plein design	355

ACCESSOIRES

Siphon design	356
Filtre à cheveux	356
Perçage spécial	356
Distributeur de savon encastré	357

GAMME DE BAIGNOIRES

MODÈLES RECTANGULAIRES

Dimensions	Hauteur	No du modèle	Modèle	Page
1400 x 700	400	360-1/330	SANIFORM PLUS/STAR	108-110
1500 x 700	400	361-1/331	SANIFORM PLUS/STAR	108-110
	400	747/753	CAYONO/STAR	98-101
1600 x 700	400	748/754	CAYONO/STAR	98-101
	420	103	CLASSIC DUO	64-67
	420	626/627	DYNA SET/STAR	70-71
	410	683/685	PURO/STAR	72-73
	410	684/686	PURO/STAR avec trop-plein latéral	74-75
	400	362-1/332	SANIFORM PLUS/STAR	110-113
	400	362-1/332	SANIFORM V1-V4/STAR	114-115
	420	956/957	VAIO SET/STAR	94-95
1700 x 700	400	749/755	CAYONO/STAR	98-101
	420	105	CLASSIC DUO	64-67
	410	687/689	PURO/STAR	72-73
	410	688/690	PURO/STAR avec trop-plein latéral	74-75
	400	363-1/335	SANIFORM PLUS/STAR	110-113
420	944/945	VAIO SET/STAR	94-95	
1700 x 730	400	371-1/334	SANIFORM PLUS/STAR	110-113
1400 x 750	470	366/344	SANIFORM PLUS/STAR	110-113
1500 x 750	420	624/625	DYNA SET/STAR	70-71
1600 x 750	400	372-1/333	SANIFORM PLUS/STAR	110-113
	470	367/345	SANIFORM PLUS/STAR	110-113
1700 x 750	400	750/756	CAYONO/STAR	98-101
	400	724	CAYONO DUO	102-103
	460	132	CENTRO DUO	44-45
	420	107	CLASSIC DUO	64-67
	420	1732	MEISTERSTÜCK CONODUO	26-27
	420	1702	MEISTERSTÜCK CONODUO 1 gauche	28-29
	420	1712	MEISTERSTÜCK CONODUO 1 droite	30-31
	420	1722	MEISTERSTÜCK CONODUO 2	32-33
	420	732	CONODUO	54-55
	420	620/621	DYNA SET/STAR	70-71
	410	652/654	PURO/STAR	72-73
	410	656/658	PURO/STAR avec trop-plein latéral	74-75
	410	663	PURO DUO	76-77
	380	668	PURO SET WIDE gauche	78-79
	380	667	PURO SET WIDE droite	80-81
	400	373-1/336	SANIFORM PLUS/STAR	110-113
	400	674	SILENIO	82-83
	420	954/955	VAIO SET/STAR	94-95

MODÈLES RECTANGULAIRES

Dimensions	Hauteur	No du modèle	Modèle	Page
1750 x 750	420	374-1/338	SANIFORM/STAR	108-109
1800 x 750	420	109	CLASSIC DUO	64-67
1700 x 800	400	740	ASYMMETRIC DUO	42-43
	410	691/693	PURO/STAR	72-73
	410	692/694	PURO/STAR avec trop-plein latéral	74-75
	420	960/961	VAIO/STAR	84-85
1800 x 800	400	751/757	CAYONO/STAR	98-101
	400	725	CAYONO DUO	102-103
	460	133	CENTRO DUO	44-45
	420	110	CLASSIC DUO	64-67
	420	733	CONODUO	54-55
	420	1733	MEISTERSTÜCK CONODUO	26-27
	420	1703	MEISTERSTÜCK CONODUO 1 gauche	28-29
	420	1713	MEISTERSTÜCK CONODUO 1 droite	30-31
	420	1723	MEISTERSTÜCK CONODUO 2	32-33
	420	622/623	DYNA SET/STAR	70-71
	410	653/655	PURO/STAR	72-73
	410	657/659	PURO/STAR avec trop-plein latéral	74-75
	410	664	PURO DUO	76-77
	420	375-1/337	SANIFORM PLUS/STAR	110-113
	425	676	SILENIO	82-83
	420	950	VAIO DUO	86-87
420	946/947	VAIO SET/STAR	94-95	
1800 x 900	400	742	ASYMMETRIC DUO	42-43
1900 x 900	420	114	CLASSIC DUO	64-67
	420	734-7	CONODUO en îlot avec habillage	38-39
	420	734	CONODUO	54-55
	410	696/698	PURO/STAR	72-73
	410	697/699	PURO/STAR avec trop-plein latéral	74-75
	410	665	PURO DUO	76-77
	425	678	SILENIO	82-83
	400	744	ASYMMETRIC DUO	42-43
1900 x 1000	440	230	ELLIPSO DUO	56-57
	420	735-7	CONODUO en îlot avec habillage	38-39
2000 x 1000	420	735	CONODUO	54-55

GAMME DE BAIGNOIRES



MODÈLES OVALES

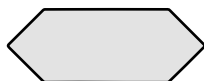
Dimensions	Hauteur	No du modèle	Modèle	Page
1600 x 700	420	112	CLASSIC DUO OVAL	68-69
1700 x 700	420	116	CLASSIC DUO OVAL	68-69
1700 x 750	460	1127	MEISTERSTÜCK CENTRO DUO OVAL	16-17
	460	127	CENTRO DUO OVAL	52-53
	420	113-7	CLASSIC DUO OVAL en îlot avec habillage	36-37
	420	113	CLASSIC DUO OVAL	68-69
	420	1113	MEISTERSTÜCK CLASSIC DUO OVAL	24-25
1630 x 770	419	1050	MEISTERSTÜCK OYO DUO	34-35
1800 x 800	460	1128	MEISTERSTÜCK CENTRO DUO OVAL	16-17
	460	128	CENTRO DUO OVAL	52-53
	420	111-7	CLASSIC DUO OVAL en îlot avec habillage	36-37
	420	111	CLASSIC DUO OVAL	68-69
	420	1111	MEISTERSTÜCK CLASSIC DUO OVAL	24-25
1730 x 820	419	1051	MEISTERSTÜCK OYO DUO	34-35
	440	232-7	ELLIPSO DUO OVAL baignoire îlot	40-41
1900 x 1000	440	232	ELLIPSO DUO OVAL	58-59

FORMES SPÉCIALES

Dimensions	Hauteur	No du modèle	Modèle	Page
1570 x 700/475	420	834/835	MINI/STAR à droite	106-107
	420	836/837	MINI/STAR à gauche	104-105
1570 x 750/500	420	830/831	MINI/STAR à droite	106-107
	420	832/833	MINI/STAR à gauche	104-105
1700 x 750	460	131	CENTRO DUO 2	50-51
	460	1131	MEISTERSTÜCK CENTRO DUO 2	22-23
	460	129	CENTRO DUO 1 à gauche	46-47
	460	130	CENTRO DUO 1 à droite	48-49
	460	1129	MEISTERSTÜCK CENTRO DUO 1 gauche	18-19
	460	1130	MEISTERSTÜCK CENTRO DUO 1 droite	20-21
1800 x 800	460	135	CENTRO DUO 2	50-51
	460	1135	MEISTERSTÜCK CENTRO DUO 2	22-23
	460	136	CENTRO DUO 1 à gauche	46-47
	460	137	CENTRO DUO 1 à droite	48-49
	460	1136	MEISTERSTÜCK CENTRO DUO 1 gauche	18-19
	460	1137	MEISTERSTÜCK CENTRO DUO 1 droite	20-21

ANGLE

Dimensions	Hauteur	No du modèle	Modèle	Page
1800 x 1200/800	420	192	PLAZA DUO à gauche	60-61
	420	190	PLAZA DUO à droite	62-63



MODÈLES HEXAGONAUX

Dimensions	Hauteur	No du modèle	Modèle	Page
2100 x 800	420	952	VAIO DUO 6	88-89
1900 x 900	420	958/959	VAIO 6/STAR	96-97



OCTOGONAL

Dimensions	Hauteur	No du modèle	Modèle	Page
1800 x 800	420	953	VAIO DUO 8	90-91

GAMME DE RECEVEURS ET SURFACES DE DOUCHE

MODÈLES CARRÉS ET RECTANGULAIRES

Dimensions	Hauteur	No du modèle	Modèle	Page	
700 x 700	20	1510	SUPERPLAN ZERO	194-199	
750 x 700	140	540	SANIDUSCH	210-211	
800 x 700	20	1512	SUPERPLAN ZERO	194-199	
800 x 750	65	554	DUSCHPLAN	206-209	
	140	548	SANIDUSCH	210-211	
	250	558	SANIDUSCH	212-213	
	25	1832	SUPERPLAN	186-193	
	20	1514	SUPERPLAN ZERO	194-199	
	23	908	SCONA	180-185	
	800 x 800	18	2251	CAYONOPLAN	200-205
23		852	CONOFLAT	162-169	
65		542	DUSCHPLAN	206-209	
14		2610	NEXSYS	158-161	
140		395	SANIDUSCH	210-211	
250		495	SANIDUSCH	212-213	
23		911	SCONA	180-185	
25		1831	SUPERPLAN	186-193	
25		386	SUPERPLAN CLASSIC	214-217	
25		469	SUPERPLAN PLUS	170-173	
20	1516	SUPERPLAN ZERO	194-199		
850 x 700	140	541	SANIDUSCH	210-211	
900 x 700	65	547	DUSCHPLAN	206-209	
	140	539	SANIDUSCH	210-211	
	23	940	SCONA	180-185	
	25	1821	SUPERPLAN	186-193	
	20	1518	SUPERPLAN ZERO	194-199	
	18	2253	CAYONOPLAN	200-205	
900 x 750	23	853	CONOFLAT	162-169	
	65	543	DUSCHPLAN	206-209	
	140	549	SANIDUSCH	210-211	
	250	559	SANIDUSCH	212-213	
	23	912	SCONA	180-185	
	25	1833	SUPERPLAN	186-193	
	25	387	SUPERPLAN CLASSIC	214-217	
	20	1520	SUPERPLAN ZERO	194-199	
	900 x 800	18	2220	CAYONOPLAN	200-205
		23	780	CONOFLAT	162-169
65		544	DUSCHPLAN	206-209	
16		2611	NEXSYS	158-161	
140		551	SANIDUSCH	210-211	
23		941	SCONA	180-185	
25		1840	SUPERPLAN	186-193	
25		388	SUPERPLAN CLASSIC	214-217	
20		1522	SUPERPLAN ZERO	194-199	
900 x 900		18	2254	CAYONOPLAN	200-205
	23	783	CONOFLAT	162-169	
	65	545	DUSCHPLAN	206-209	
	16	2612	NEXSYS	158-161	
	140	396	SANIDUSCH	210-211	
	250	496	SANIDUSCH	212-213	
	23	913	SCONA	180-185	
	25	1848	SUPERPLAN	186-193	
	25	390	SUPERPLAN CLASSIC	214-217	
	25	475	SUPERPLAN PLUS	170-173	
	20	1524	SUPERPLAN ZERO	194-199	
	1000 x 700	18	2221	CAYONOPLAN	200-205
		20	1526	SUPERPLAN ZERO	194-199
1000 x 750	18	2255	CAYONOPLAN	200-205	
	65	416	DUSCHPLAN	206-209	
	23	942	SCONA	180-185	
	25	1834	SUPERPLAN	186-193	
	25	402	SUPERPLAN CLASSIC	214-217	
	25	476	SUPERPLAN PLUS	170-173	
	20	1528	SUPERPLAN ZERO	194-199	

MODÈLES CARRÉS ET RECTANGULAIRES

Dimensions	Hauteur	No du modèle	Modèle	Page	
1000 x 800	18	2256	CAYONOPLAN	200-205	
	23	781	CONOFLAT	162-169	
	65	546	DUSCHPLAN	206-209	
	18	2613	NEXSYS	158-161	
	140	550	SANIDUSCH	210-211	
	23	914	SCONA	180-185	
	25	1841	SUPERPLAN	186-193	
	25	398	SUPERPLAN CLASSIC	214-217	
	25	477	SUPERPLAN PLUS	170-173	
	20	1530	SUPERPLAN ZERO	194-199	
	1000 x 900	18	2257	CAYONOPLAN	200-205
		23	784	CONOFLAT	162-169
		65	418	DUSCHPLAN	206-209
18		2614	NEXSYS	158-161	
23		915	SCONA	180-185	
25		1849	SUPERPLAN	186-193	
25		404	SUPERPLAN CLASSIC	214-217	
25		478	SUPERPLAN PLUS	170-173	
20		1532	SUPERPLAN ZERO	194-199	
1000 x 1000		18	2258	CAYONOPLAN	200-205
	23	786	CONOFLAT	162-169	
	65	392	DUSCHPLAN	206-209	
	18	2615	NEXSYS	158-161	
	140	397	SANIDUSCH	210-211	
	23	916	SCONA	180-185	
	25	1858	SUPERPLAN	186-193	
	25	391	SUPERPLAN CLASSIC	214-217	
25	479	SUPERPLAN PLUS	170-173		
20	1534	SUPERPLAN ZERO	194-199		
1100 x 700	20	1536	SUPERPLAN ZERO	194-199	
1100 x 750	18	2259	CAYONOPLAN	200-205	
	20	1538	SUPERPLAN ZERO	194-199	
1100 x 800	18	2222	CAYONOPLAN	200-205	
	23	787	CONOFLAT	162-169	
	23	943	SCONA	180-185	
	20	1540	SUPERPLAN ZERO	194-199	
1100 x 900	23	788	CONOFLAT	162-169	
	65	419	DUSCHPLAN	206-209	
	20	2616	NEXSYS	158-161	
	23	963	SCONA	180-185	
	25	1850	SUPERPLAN	186-193	
	25	405	SUPERPLAN CLASSIC	214-217	
	25	480	SUPERPLAN PLUS	170-173	
	20	1542	SUPERPLAN ZERO	194-199	
1100 x 1000	23	854	CONOFLAT	162-169	
	23	964	SCONA	180-185	
	20	1544	SUPERPLAN ZERO	194-199	
1100 x 1100	20	1546	SUPERPLAN ZERO	194-199	
1200 x 700	18	2260	CAYONOPLAN	200-205	
	65	415	DUSCHPLAN	206-209	
	23	965	SCONA	180-185	
	25	1824	SUPERPLAN	186-193	
	25	481	SUPERPLAN PLUS	170-173	
	20	1548	SUPERPLAN ZERO	194-199	
	1200 x 750	18	2261	CAYONOPLAN	200-205
		65	417	DUSCHPLAN	206-209
23		966	SCONA	180-185	
25		1835	SUPERPLAN	186-193	
25		482	SUPERPLAN PLUS	170-173	
20	1550	SUPERPLAN ZERO	194-199		

GAMME DE RECEVEURS ET SURFACES DE DOUCHE

MODÈLES CARRÉS ET RECTANGULAIRES

Dimensions	Hauteur	No du modèle	Modèle	Page
1200 x 800	18	2262	CAYONOPLAN	200-205
	23	782	CONOFLAT	162-169
	65	555	DUSCHPLAN	206-209
	22	2617	NEXSYS	158-161
	140	552	SANIDUSCH	210-211
	23	917	SCONA	180-185
	25	1842	SUPERPLAN	186-193
	25	389	SUPERPLAN CLASSIC	214-217
	25	483	SUPERPLAN PLUS	170-173
	20	1552	SUPERPLAN ZERO	194-199
1200 x 900	18	2263	CAYONOPLAN	200-205
	23	785	CONOFLAT	162-169
	65	420	DUSCHPLAN	206-209
	22	2618	NEXSYS	158-161
	23	918	SCONA	180-185
	25	1851	SUPERPLAN	186-193
	25	406	SUPERPLAN CLASSIC	214-217
	25	484	SUPERPLAN PLUS	170-173
	20	1554	SUPERPLAN ZERO	194-199
	1200 x 1000	18	2227	CAYONOPLAN
23		789	CONOFLAT	162-169
65		421	DUSCHPLAN	206-209
22		2619	NEXSYS	158-161
23		967	SCONA	180-185
25		1859	SUPERPLAN	186-193
25		407	SUPERPLAN CLASSIC	214-217
25		485	SUPERPLAN PLUS	170-173
20		1556	SUPERPLAN ZERO	194-199
20		1558	SUPERPLAN ZERO	194-199
1200 x 1200	17	2330	CAYONOPLAN MULTISPACE	206-207
	23	790	CONOFLAT	162-169
	65	422	DUSCHPLAN	206-209
	22	2620	NEXSYS	158-161
	23	968	SCONA	180-185
	25	1865	SUPERPLAN	186-193
	25	399	SUPERPLAN CLASSIC	214-217
	25	486	SUPERPLAN PLUS	170-173
	20	1560	SUPERPLAN ZERO	194-199
	20	1562	SUPERPLAN ZERO	194-199
1300 x 700	20	1564	SUPERPLAN ZERO	194-199
	20	1564	SUPERPLAN ZERO	194-199
1300 x 800	25	2264	CAYONOPLAN	200-205
	23	791	CONOFLAT	162-169
	23	969	SCONA	180-185
	20	1566	SUPERPLAN ZERO	194-199
1300 x 900	18	2225	CAYONOPLAN	200-205
	23	792	CONOFLAT	162-169
	24	2621	NEXSYS	158-161
	23	970	SCONA	180-185
	25	1852	SUPERPLAN	186-193
	20	1568	SUPERPLAN ZERO	194-199
1300 x 1000	18	2228	CAYONOPLAN	200-205
	23	793	CONOFLAT	162-169
	23	972	SCONA	180-185
	20	1570	SUPERPLAN ZERO	194-199
1400 x 700	65	423	DUSCHPLAN	206-209
	23	974	SCONA	180-185
	25	1826	SUPERPLAN	186-193
	20	1572	SUPERPLAN ZERO	194-199
1400 x 750	65	425	DUSCHPLAN	206-209
	23	975	SCONA	180-185
	25	1836	SUPERPLAN	186-193
	20	1574	SUPERPLAN ZERO	194-199

MODÈLES CARRÉS ET RECTANGULAIRES

Dimensions	Hauteur	No du modèle	Modèle	Page
1400 x 800	25	2266	CAYONOPLAN	200-205
	23	794	CONOFLAT	162-169
	26	2622	NEXSYS	158-161
	23	976	SCONA	180-185
	25	1843	SUPERPLAN	186-193
	20	1576	SUPERPLAN ZERO	194-199
1400 x 900	25	2267	CAYONOPLAN	200-205
	23	795	CONOFLAT	162-169
	26	2623	NEXSYS	158-161
	23	919	SCONA	180-185
	25	1853	SUPERPLAN	186-193
	43	429	SUPERPLAN CLASSIC	214-217
1400 x 1000	20	1578	SUPERPLAN ZERO	194-199
	18	2229	CAYONOPLAN	200-205
	23	796	CONOFLAT	162-169
	65	427	DUSCHPLAN	206-209
	26	2624	NEXSYS	158-161
	23	977	SCONA	180-185
1400 x 1000	25	1860	SUPERPLAN	186-193
	43	412	SUPERPLAN CLASSIC	214-217
	20	1580	SUPERPLAN ZERO	194-199
	23	978	SCONA	180-185
	25	1827	SUPERPLAN	186-193
	20	1582	SUPERPLAN ZERO	194-199
1500 x 700	25	2270	CAYONOPLAN	200-205
	23	979	SCONA	180-185
	25	1837	SUPERPLAN	186-193
	20	1584	SUPERPLAN ZERO	194-199
1500 x 750	25	2271	CAYONOPLAN	200-205
	23	855	CONOFLAT	162-169
	23	982	SCONA	180-185
	25	1844	SUPERPLAN	186-193
1500 x 800	20	1586	SUPERPLAN ZERO	194-199
	25	2272	CAYONOPLAN	200-205
	23	856	CONOFLAT	162-169
	23	983	SCONA	180-185
1500 x 900	25	1854	SUPERPLAN	186-193
	20	1588	SUPERPLAN ZERO	194-199
	23	857	CONOFLAT	162-169
	23	984	SCONA	180-185
1500 x 1000	25	1861	SUPERPLAN	186-193
	20	1590	SUPERPLAN ZERO	194-199
	52	494	SUPERPLAN PLUS	170-173
	20	1592	SUPERPLAN ZERO	194-199
1600 x 700	23	985	SCONA	180-185
	25	1828	SUPERPLAN	186-193
	20	1594	SUPERPLAN ZERO	194-199
	25	2275	CAYONOPLAN	200-205
1600 x 750	23	858	CONOFLAT	162-169
	25	1838	SUPERPLAN	186-193
	23	986	SCONA	180-185
	20	1596	SUPERPLAN ZERO	194-199
1600 x 800	25	2276	CAYONOPLAN	200-205
	23	859	CONOFLAT	162-169
	30	2625	NEXSYS	158-161
	23	987	SCONA	180-185
1600 x 900	25	1845	SUPERPLAN	186-193
	20	1598	SUPERPLAN ZERO	194-199
	18	2226	CAYONOPLAN	200-205
	23	860	CONOFLAT	162-169
1600 x 900	30	2626	NEXSYS	158-161
	23	988	SCONA	180-185
	25	1855	SUPERPLAN	186-193
	20	1600	SUPERPLAN ZERO	194-199

GAMME DE RECEVEURS ET SURFACES DE DOUCHE

MODÈLES CARRÉS ET RECTANGULAIRES

Dimensions	Hauteur	No du modèle	Modèle	Page
1600 x 1000	18	2230	CAYONOPLAN	200-205
	23	861	CONOFLAT	162-169
	30	2627	NEXSYS	158-161
	23	989	SCONA	180-185
	25	1862	SUPERPLAN	186-193
	20	1602	SUPERPLAN ZERO	194-199
1700 x 700	25	2278	CAYONOPLAN	200-205
	65	424	DUSCHPLAN	206-209
	23	991	SCONA	180-185
	25	1829	SUPERPLAN	186-193
	20	1604	SUPERPLAN ZERO	194-199
	1700 x 750	25	2279	CAYONOPLAN
23		862	CONOFLAT	162-169
32		2628	NEXSYS	158-161
65		426	DUSCHPLAN	206-209
23		993	SCONA	180-185
25		1839	SUPERPLAN	186-193
20		1606	SUPERPLAN ZERO	194-199
1700 x 800		18	2223	CAYONOPLAN
	25	1846	SUPERPLAN	186-193
	20	1608	SUPERPLAN ZERO	194-199

MODÈLES CARRÉS ET RECTANGULAIRES

Dimensions	Hauteur	No du modèle	Modèle	Page
1700 x 900	23	863	CONOFLAT	162-169
	32	2629	NEXSYS	158-161
	24	994	SCONA	180-185
	25	1856	SUPERPLAN	186-193
	20	1610	SUPERPLAN ZERO	194-199
1700 x 1000	23	864	CONOFLAT	162-169
	23	995	SCONA	180-185
	25	1863	SUPERPLAN	186-193
	20	1612	SUPERPLAN ZERO	194-199
1800 x 800	18	2224	CAYONOPLAN	200-205
	23	865	CONOFLAT	162-169
	23	996	SCONA	180-185
	25	1847	SUPERPLAN	186-193
1800 x 900	20	1614	SUPERPLAN ZERO	194-199
	23	866	CONOFLAT	162-169
	23	997	SCONA	180-185
	25	1857	SUPERPLAN	186-193
	20	1616	SUPERPLAN ZERO	194-199
1800 x 1000	23	867	CONOFLAT	162-169
	23	998	SCONA	180-185
	25	1864	SUPERPLAN	186-193
	20	1618	SUPERPLAN ZERO	194-199

MODÈLES QUART DE ROND

Dimensions	Hauteur	No du modèle	Modèle	Page
900 x 750	35	501	ZIRKON	218-221
800 x 800	35	600	ZIRKON	218-221
	65	511	ZIRKON	218-221
900 x 800	35	603	ZIRKON	218-221
1000 x 800	35	605	ZIRKON	218-221
750 x 900	35	502	ZIRKON	218-221
800 x 900	35	601	ZIRKON	218-221
900 x 900	25	870	ARRONDO	174-175
	65	871	ARRONDO	174-175
	65	880	ARRONDO avec habillage intégré	176-177
900 x 900	35	604	ZIRKON	218-221
	65	513	ZIRKON	218-221
800 x 1000	35	602	ZIRKON	218-221
1000 x 1000	25	872	ARRONDO	174-175
	65	873	ARRONDO	174-175
	65	881	ARRONDO avec habillage intégré	176-177
	35	606	ZIRKON	218-221
	65	510	ZIRKON	218-221

MODÈLES PENTAGONAUX

Dimensions	Hauteur	No du modèle	Modèle	Page
900 x 900	25	670	CORNEZZA	178-179
	65	671	CORNEZZA	178-179
1000 x 1000	25	672	CORNEZZA	178-179
	65	673	CORNEZZA	178-179

GAMME CANIVEAU DE DOUCHE

Dimensions	Hauteur	No du modèle	Modèle	Page
900 x 55		2400	FLOWLINE ZERO	252-253
1200 x 55		2401	FLOWLINE ZERO	252-253
1500 x 55		2402	FLOWLINE ZERO	252-253

GAMME DE VASQUES

VASQUE AFFLEURANTE

Dimensions	Hauteur	No du modèle	Modèle	Page
460 x 460	14	3150	PURO Vasque affleurante	296-297
∅ 475	14	3195	OBJECT R Vasque affleurante	348-349
	14	3199	OBJECT R Vasque affleurante	348-349
500 x 500	14	3075	CONO Vasque affleurante	266-267
600 x 400	14	3196	OBJECT Q Vasque affleurante	346-347
600 x 460	14	3151	PURO Vasque affleurante	296-297
	14	3037	SILENIO Vasque affleurante	324-325
600 x 500	14	3080	CONO Vasque affleurante	266-267
900 x 460	14	3152	PURO Vasque affleurante	296-297
	14	3038	SILENIO Vasque affleurante	324-325
900 x 500	14	3081	CONO Vasque affleurante	266-267
1200 x 460	14	3169	PURO Vasque affleurante	296-297
	14	3169	PURO Double vasque affleurante	298-299
	14	3039	SILENIO Vasque affleurante	324-325
	14	3039	SILENIO Double vasque affleurante	326-327
1200 x 500	14	3082	CONO Vasque affleurante	266-267
	14	3082	CONO Double vasque affleurante	268-269

VASQUE SOUS PLAN

Dimensions	Hauteur	No du modèle	Modèle	Page
∅ 360		3183	CLASSIC Vasque sous plan	292-293
∅ 420		3182	CLASSIC Vasque sous plan	292-293
460 x 385		3159	PURO Vasque sous plan	314-315
470 x 381		3078	CONO Vasque sous plan	276-277
569 x 382		3087	CONO Vasque sous plan	276-277
596 x 426		3190	CAYONO Vasque sous plan	340-341
610 x 380		3059	CENTRO Vasque sous plan	262-263
600 x 385		3160	PURO Vasque sous plan	314-315
634 x 391		3047	SILENIO Vasque sous plan	334-335
869 x 382		3088	CONO Vasque sous plan	276-277
910 x 380		3060	CENTRO Vasque sous plan	262-263
900 x 385		3161	PURO Vasque sous plan	314-315
934 x 391		3048	SILENIO Vasque sous plan	334-335

VASQUE MURALE

Dimensions	Hauteur	No du modèle	Modèle	Page
460 x 460	120	3163	PURO Vasque murale	318-319
500 x 500	120	3079	CONO Vasque murale	280-281
550 x 300	100	3073	CONO Lave-mains mural	278-279
	100	3162	PURO Lave-mains mural	316-317
600 x 460	120	3164	PURO Vasque murale	318-319
	120	3044	SILENIO Vasque murale	336-337
600 x 500	120	3061	CENTRO Vasque murale	264-265
	120	3089	CONO Vasque murale	280-281
900 x 460	120	3165	PURO Vasque murale	318-319
	120	3045	SILENIO Vasque murale	336-337
900 x 500	120	3062	CENTRO Vasque murale	264-265
	120	3090	CONO Vasque murale	280-281
1200 x 460	120	3167	PURO Vasque murale	318-319
	120	3167	PURO Double Vasque murale	320-321
	120	3046	SILENIO Vasque murale	336-337
	120	3046	SILENIO Double Vasque murale	338-339
1200 x 500	120	3091	CONO Vasque murale	280-281
	120	3091	CONO Double Vasque murale	282-283
1300 x 460	120	3170	PURO Double Vasque murale	322-323

VASQUE À POSER 30 mm - 100 mm

Dimensions	Hauteur	No du modèle	Modèle	Page
460 x 460	40	3153	PURO Vasque semi encastrée	302-303
500 x 500	40	3076	CONO Vasque semi encastrée	272-273
580 x 415	30	3189	CAYONO S Vasque à poser	342-343
600 x 385	40	3173	PURO S Vasque à poser	310-311
600 x 460	40	3154	PURO Vasque semi encastrée	302-303
	40	3040	SILENIO Vasque semi encastrée	328-329
600 x 500	40	3055	CENTRO Vasque semi encastrée	258-259
	40	3083	CONO Vasque semi encastrée	272-273
900 x 385	40	3174	PURO S Vasque à poser	310-311
900 x 460	40	3155	PURO Vasque semi encastrée	302-303
	40	3041	SILENIO Vasque semi encastrée	328-329
900 x 500	40	3056	CENTRO Vasque semi encastrée	258-259
	40	3084	CONO Vasque semi encastrée	272-273
550 x 300	100	3074	CONO Lave-mains à poser	270-271
550 x 300	100	3166	PURO Lave-mains à poser	300-301

VASQUE À POSER 120 mm

Dimensions	Hauteur	No du modèle	Modèle	Page
460 x 460	120	3156	PURO Vasque à poser	304-305
500 x 500	120	3077	CONO Vasque à poser	274-275
600 x 385	120	3175	PURO S Vasque à poser	312-313
600 x 460	120	3157	PURO Vasque à poser	304-305
	120	3042	SILENIO Vasque à poser	330-331
600 x 500	120	3057	CENTRO Vasque à poser	260-261
	120	3085	CONO Vasque à poser	274-275
900 x 385	120	3176	PURO S Vasque à poser	312-313
900 x 460	120	3158	PURO Vasque à poser	304-305
	120	3043	SILENIO Vasque à poser	330-331
900 x 500	120	3058	CENTRO Vasque à poser	260-261
	120	3086	CONO Vasque à poser	274-275
1200 x 460	120	3168	PURO Vasque à poser	304-305
	120	3168	PURO Double Vasque à poser	306-307
	120	3049	SILENIO Vasque à poser	330-331
	120	3049	SILENIO Double Vasque à poser	332-333
1300 x 460	120	3171	PURO Double Vasque à poser	308-309

VASQUES-BOLS

Dimensions	Hauteur	No du modèle	Modèle	Page
∅ 300		3203	AVELLINO Vasque-Bol	290-291
∅ 310		3193	MIENA Vasque-Bol rond	284-285
∅ 320		3194	NUEVA Vasque-Bol	288-289
∅ 360		3204	AVELLINO Vasque-Bol	290-291
∅ 380		3181	MIENA Vasque-Bol rond	284-285
∅ 380		3191	NUEVA Vasque-Bol	288-289
∅ 400		3187	MING Vasque-Bol	294-295
400 x 400		3184	MIENA Vasque-Bol rectangulaire	286-284
∅ 450		3205	AVELLINO Vasque-Bol	290-291
∅ 450		3180	MIENA Vasque-Bol rond	284-285
520 x 355		3188	CAYONO Vasque-Bol	344-345
580 x 380		3185	MIENA Vasque-Bol rectangulaire	286-287

BAIGNOIRES / EXEMPLES

MODÈLE	FINITIONS: antidérapant partiel ou complet, percements pour robinetterie PERCEMENTS: 1 x 35 mm ou 2 x 30 mm (entraxe 150)										COULEUR et FINITION : effet perlant*		
	XXXX	XXXX									XXXX		
Référence baignoire	Standard	Antidérapant partiel	Antidérapant complet	Percement robinetterie 1 trou	Percement robinetterie 2 trous	Antidérapant partiel + percement robinetterie 1 trou	Antidérapant partiel + percement robinetterie 2 trous	Antidérapant complet + percement robinetterie 1 trou	Antidérapant complet + percement robinetterie 2 trous	Effet Perlant*	Couleur	Effet perlant et couleur	
SANIFORM	1126	0001	3000	3401	2007	2004	2501	2502	2029	2513	3xxx	x001 (blanc alpin)	3001
CAYONO	2750	0001	3000	3401	2007	2004	2501	2502	2029	2513	3xxx	x001 (blanc alpin)	3001
CLASSIC DUO	2903	0001	3000	3401							3xxx	x001 (blanc alpin)	3001
CLASSIC DUO avec poignées	2903	1011	1022	1021							3xxx	x001 (blanc alpin)	3001
PURO	2563	0001	3000	3401		2004			2502	2513	3xxx	x001 (blanc alpin)	3001

Exemple :
275034013001

2750
CAYONO 750
170 x 70 mm

3401
avec fond antidérapant complet

3001
en blanc alpin et avec effet perlant

* Effet perlant uniquement pour les couleurs sanitaires et blanc alpin.

RECEVEURS DE DOUCHE / EXEMPLES

	MODÈLE	FINITIONS: antidérapant partiel ou complet SUPPORT -2 ou -5 (extraplat)									COULEUR et FINITION : Effet Perlant** ou Secure Plus***				
	XXXX	XXXX									XXXX				
	Référence surface de douche	Standard	Antidérapant partiel*	Antidérapant complet*	avec support	avec support extraplat	avec support et antidérapant partiel	avec support extraplat et antidérapant partiel	avec support et antidérapant complet	avec support extraplat et antidérapant complet	Effet Perlant**	Secure Plus***	Couleur	Effet perlant** et couleur	Secure Plus*** et couleur mat
Conoflat	4653	0001	3000	3002	4804	4798	3500	4793	3504	4794	3xxx	2xxx	x001 (blanc alpin)	3001	2711 (blanc alpin mat)
Scona	4913	0001	3000	3002	-	4798	-	4793	-	4794	3xxx	2xxx	x001 (blanc alpin)	3001	2711 (blanc alpin mat)
Superplan	4469	0001	3000	3002	4804	4798	3500	4793	3504	4794	3xxx	2xxx	x001 (blanc alpin)	3001	2711 (blanc alpin mat)
Cayonoplan	3614	0001	3000	3002	-	4798	-	4793	-	4794	3xxx	2xxx	x001 (blanc alpin)	3001	2711 (blanc alpin mat)

Exemple :
465347933001

↓
2750
CONOFLAT 783
90 x 90

↓
4793
avec support extraplat et antidérapant partiel

↓
3001
en blanc alpin et avec effet perlant

* Antidérapant uniquement compatible avec le blanc alpin et les couleurs sanitaires

** Effect perlant ne se combine pas avec Secure Plus

*** Secure Plus uniquement compatibles avec les couleurs mates



BAIGNOIRES

Les baignoires KALDEWEI transforment chaque salle de bain en un lieu de détente. Nous vous proposons la baignoire idéale pour les petites et les grandes salles de bain, la baignoire pour 2, ainsi que des baignoires d'angle ou en pose libre. La grande variété de formes et les nombreux équipements permettent une conception personnalisée de la baignoire de vos rêves.

Quel que soit le modèle choisi, une baignoire KALDEWEI est toujours synonyme de design élégant et intemporel et de matériau raffiné.

LES AVANTAGES DE NOS PRODUITS:

- Made in Germany depuis 1918
- Éclat brillant
- L'acier émaillé ne contient aucun plastique
- Stabilité élevée pour un faible poids
- L'acier émaillé chauffe rapidement au contact de l'eau
- Durabilité et recyclabilité élevées
- 30 ans de garantie fabricant*

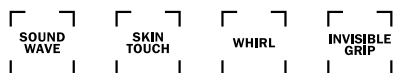


MEISTERSTÜCK CENTRO DUO OVAL

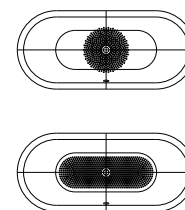
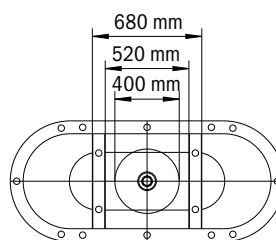
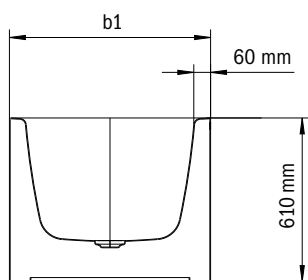
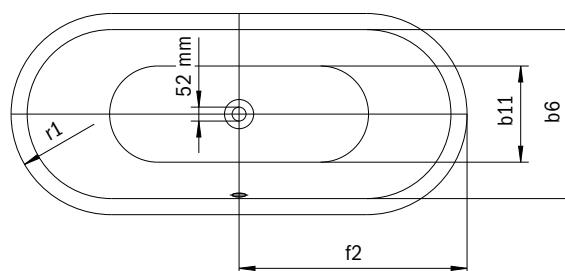
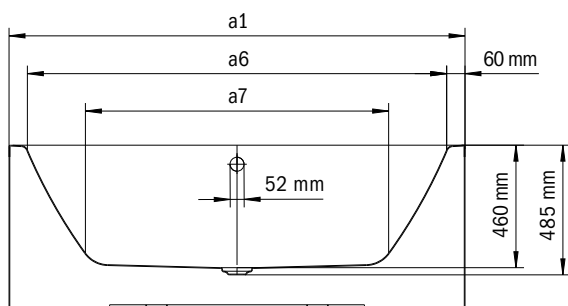
- Baignoire îlot en acier émaillé de qualité supérieure
- Ces baignoires se distinguent par leur extrême simplicité et leur élégance sobre
- L'habillage fabriqué d'un seul tenant souligne la haute exigence en matière de design et permet une installation en îlot
- Cache bonde et volant de trop plein émaillés intégrés au design des baignoires (aussi avec fonction de remplissage intégrée)
- Le bain à deux: deux dossier inclinés identiques et bonde centrale



Photo non contractuelle



	BLANC ALPIN	BAHAMABEIGE	MANHATTAN	PERGAMON	NOIR	COORDINATED COLOURS	BLANC ALPIN MAT	WARM BEIGE 20	WARM BEIGE 40	WARM GREY 10	WARM GREY 30	WARM GREY 50	WARM GREY 60	WARM GREY 70	WARM GREY 80	WARM GREY 85	WARM GREY 90	COOL GREY 30	COOL GREY 40	COOL GREY 70	COOL GREY 80	COOL GREY 90	NOIR MAT 100	
MEISTERSTÜCK	001	COULEURS SANITAIRES																						



Modèle	Longueur extérieure [mm]	Longueur extérieure (bas) [mm]	Longueur intérieure (haut) [mm]	Longueur intérieure (bas) [mm]	Largeur extérieure [mm]	Largeur extérieure (bas) [mm]	Largeur intérieure (haut) [mm]	Largeur intérieure (bas) [mm]	Distance bord baignoire / centre orifice d'écoulement [mm]	Distance côté pied bord / milieu du pied [mm]	Distance entre les pieds [mm]	Largeur entre les pieds max. [mm]	Rayon extérieur [mm]	Raccordement tuyau de remplissage [mm]	Diamètre de raccordement écoulement [mm]	Volume utile [l]	Poids net [kg]
	a ₁	a ₃	a ₆	a ₇	b ₁	b ₃	b ₆	b ₁₁	f ₂	h ₂	h ₄	h ₆	r ₁				
1127	1700	-	1580	1130	750	-	630	510	850	-	-	-	375	3/4"	40/50	156	120
1128	1800	-	1680	1230	800	-	680	560	900	-	-	-	400	3/4"	40/50	195	139

	Modèle	Réf.	Dimension (mm)	EUR	
				blanc alpin (I)	Couleurs sanitaires (II, III) Couleurs mates (IV)
MEISTERSTÜCK CENTRO DUO OVAL	1127-4040	2001 4040 x001	1700 x 750 x 460	8.416,00	
isolation phonique, vidage spécial KA 4040 équipé d'un cache bonde et d'un volant de vidage émaillés, monté en usine	1128-4040	2002 4040 x001	1800 x 800 x 460	9.297,00	
MEISTERSTÜCK CENTRO DUO OVAL	1127-4041	2001 4041 x001	1700 x 750 x 460	8.835,00	
isolation phonique, vidage spécial KA 4041 équipé d'un cache bonde et d'un volant de vidage émaillés, avec fonction de remplissage intégrée, monté en usine. Clapet anti-retour et tuyau de raccordement nécessaires (non fourni)	1128-4041	2002 4041 x001	1800 x 800 x 460	9.716,00	

OPTIONNEL: TRAITEMENTS	Modèle	Réf.	Prix	EUR	
				blanc alpin (I)	Couleurs sanitaires (II, III) Couleurs mates (IV)
INVISIBLE GRIP		xxxxxxx1xxx	200,00		
Antidérapant quasiment invisible sur la surface d'appui. Ne peut pas être combiné avec l'effet perlé.					
Effet perlant		xxxxxxx3xxx	112,00		
Antidérapant complet			442,00		
Antidérapant partiel			356,00		

OPTIONNEL: SOUND SYSTEM •¹	Modèle	Réf.	Prix	EUR	
				blanc alpin (I)	Couleurs sanitaires (II, III) Couleurs mates (IV)
SOUND WAVE	6802	5845 7613 0000	820,00		
Les combinaisons de baignoires avec habillage et les systèmes balnéo ne sont pas combinables avec SOUND WAVE !					

MEISTERSTÜCK CENTRO DUO 1 GAUCHE

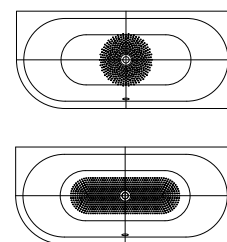
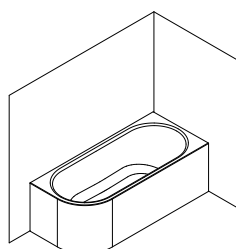
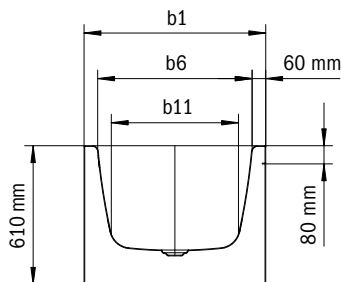
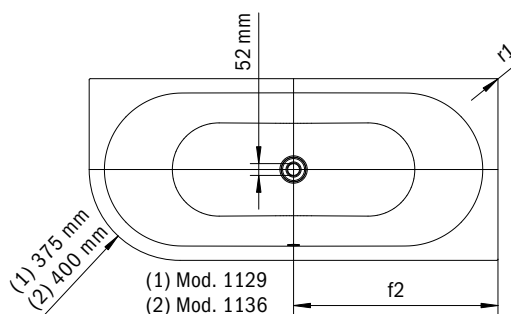
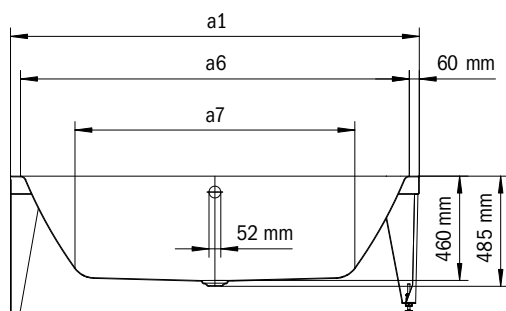
- Baignoire en acier émaillé de qualité supérieure avec solution d'habillage émaillé des 2 côtés
- Spécialement conçue pour une installation en angle
- Disponible en version à gauche ou à droite
- Ces baignoires se distinguent par leur extrême simplicité et leur élégance sobre
- Cache bonde et volant de trop plein émaillés intégrés au design des baignoires (aussi avec fonction de remplissage intégrée)



Photo non contractuelle



MEISTERSTÜCK	BLANC ALPIN	BAHAMABEIGE	MANHATTAN	PERGAMON	NOIR	COORDINATED COLOURS	BLANC ALPIN MAT	WARM BEIGE 20	WARM BEIGE 40	WARM GREY 10	WARM GREY 30	WARM GREY 50	WARM GREY 60	WARM GREY 70	WARM GREY 80	WARM GREY 85	WARM GREY 90	COOL GREY 30	COOL GREY 40	COOL GREY 70	COOL GREY 80	COOL GREY 90	NOIR MAT 100
	001	COULEURS SANITAIRES																					



Modèle	Longueur extérieure [mm]	Longueur extérieure (bas) [mm]	Longueur intérieure (haut) [mm]	Longueur intérieure (bas) [mm]	Largeur extérieure [mm]	Largeur extérieure (bas) [mm]	Largeur intérieure (haut) [mm]	Largeur intérieure (bas) [mm]	Distance bord baignoire / centre orifice d'écoulement [mm]	Distance côté pied bord / milieu du pied [mm]	Distance entre les pieds [mm]	Largeur entre les pieds max. [mm]	Rayon extérieur [mm]	Raccordement tuyau de remplissage [mm]	Diamètre de raccordement écoulement [mm]	Volume utile [l]	Poids net [kg]
	a ₁	a ₃	a ₆	a ₇	b ₁	b ₃	b ₆	b ₁₁	f ₂	h ₂	h ₄	h ₆	r ₁				
1129	1700	-	1580	1130	750	-	630	510	850	-	-	-	5	3/4"	40/50	156	99
1136	1800	-	1680	1230	800	-	680	560	900	-	-	-	5	3/4"	40/50	195	110

	Modèle	Réf.	Dimension (mm)	EUR	
				blanc alpin (I)	Couleurs sanitaires (II, III) Couleurs mates (IV)
MEISTERSTÜCK CENTRO DUO 1 À GAUCHE INSTALLATION EN ANGLE (2 CÔTÉS)	1129-4040	2020 4040 x001	1700 x 750 x 460	7.188,00	
isolation phonique, vidage spécial KA 4040 équipé d'un cache bonde et d'un volant de vidage émaillés, monté en usine	1136-4040	2009 4040 x001	1800 x 800 x 460	7.930,00	
MEISTERSTÜCK CENTRO DUO 1 À GAUCHE INSTALLATION EN ANGLE (2 CÔTÉS)	1129-4041	2020 4041 x001	1700 x 750 x 460	7.607,00	
isolation phonique, vidage spécial KA 4041 équipé d'un cache bonde et d'un volant de vidage émaillés, avec fonction de remplissage intégrée, monté en usine. Clapet anti-retour et tuyau de raccordement nécessaires (non fourni)	1136-4041	2009 4041 x001	1800 x 800 x 460	8.349,00	

OPTIONNEL: TRAITEMENTS	Modèle	Réf.	Prix	EUR	
				blanc alpin (I)	Couleurs sanitaires (II, III) Couleurs mates (IV)
INVISIBLE GRIP Antidérapant quasiment invisible sur la surface d'appui. Ne peut pas être combiné avec l'effet perlé.		xxxxxxx1xxx	200,00		
Effet perlant		xxxxxxx3xxx	112,00		
Antidérapant complet			442,00		
Antidérapant partiel			356,00		

OPTIONNEL: SOUND SYSTEM •¹	Modèle	Réf.	Prix	EUR	
				blanc alpin (I)	Couleurs sanitaires (II, III) Couleurs mates (IV)
SOUND WAVE Les combinaisons de baignoires avec habillage et les systèmes balnéo ne sont pas combinables avec SOUND WAVE !	6802	5845 7613 0000	820,00		

MEISTERSTÜCK CENTRO DUO 1 DROITE

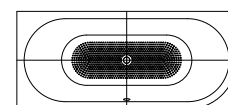
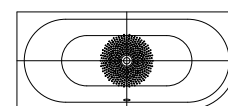
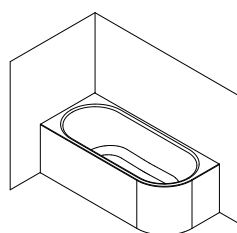
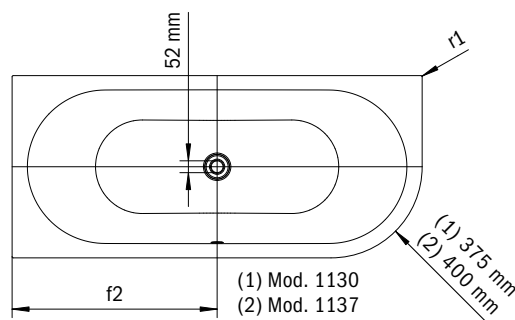
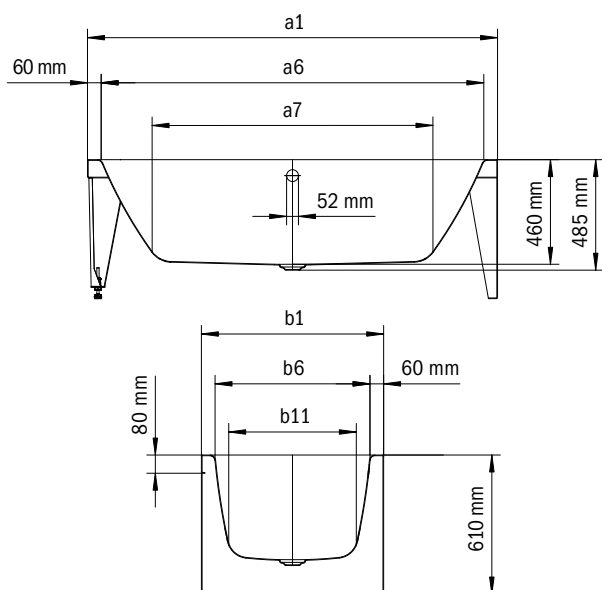
- Baignoire en acier émaillé de qualité supérieure avec solution d'habillage émaillé des 2 côtés
- Spécialement conçue pour une installation en angle
- Disponible en version à gauche ou à droite
- Ces baignoires se distinguent par leur extrême simplicité et leur élégance sobre
- Cache bonde et volant de trop plein émaillés intégrés au design des baignoires (aussi avec fonction de remplissage intégrée)



Photo non contractuelle



MEISTERSTÜCK	BLANC ALPIN	BAHAMABEIGE	MANHATTAN	PERGAMON	NOIR	COORDINATED COLOURS	BLANC ALPIN MAT	WARM BEIGE 20	WARM BEIGE 40	WARM GREY 10	WARM GREY 30	WARM GREY 50	WARM GREY 60	WARM GREY 70	WARM GREY 80	WARM GREY 85	WARM GREY 90	COOL GREY 30	COOL GREY 40	COOL GREY 70	COOL GREY 80	COOL GREY 90	NOIR MAT 100
	001	COULEURS SANITAIRES																					



Modèle	Longueur extérieure [mm]	Longueur extérieure (bas) [mm]	Longueur intérieure (haut) [mm]	Longueur intérieure (bas) [mm]	Largeur extérieure [mm]	Largeur extérieure (bas) [mm]	Largeur intérieure (haut) [mm]	Largeur intérieure (bas) [mm]	Distance bord baignoire / centre orifice d'écoulement [mm]	Distance côté pied bord / milieu du pied [mm]	Distance entre les pieds [mm]	Largeur entre les pieds max. [mm]	Rayon extérieur [mm]	Raccordement tuyau de remplissage [mm]	Diamètre de raccordement écoulement [mm]	Volume utile [l]	Poids net [kg]
	a ₁	a ₃	a ₆	a ₇	b ₁	b ₃	b ₆	b ₁₁	f ₂	h ₂	h ₄	h ₆	r ₁				
1130	1700	-	1580	1130	750	-	630	510	850	-	-	-	5	3/4"	40/50	156	99
1137	1800	-	1680	1230	800	-	680	560	900	-	-	-	5	3/4"	40/50	195	110

	Modèle	Réf.	Dimension (mm)	EUR	
				blanc alpin (I)	Couleurs sanitaires (II, III) Couleurs mates (IV)
MEISTERSTÜCK CENTRO DUO 1 À DROITE INSTALLATION EN ANGLE (2 CÔTÉS)	1130-4040	2021 4040 x001	1700 x 750 x 460	7.188,00	
isolation phonique, vidage spécial KA 4040 équipé d'un cache bonde et d'un volant de vidage émaillés, monté en usine	1137-4040	2010 4040 x001	1800 x 800 x 460	7.930,00	
MEISTERSTÜCK CENTRO DUO 1 À DROITE INSTALLATION EN ANGLE (2 CÔTÉS)	1130-4041	2021 4041 x001	1700 x 750 x 460	7.607,00	
isolation phonique, vidage spécial KA 4041 équipé d'un cache bonde et d'un volant de vidage émaillés, avec fonction de remplissage intégrée, monté en usine. Clapet anti-retour et tuyau de raccordement nécessaires (non fourni)	1137-4041	2010 4041 x001	1800 x 800 x 460	8.349,00	

OPTIONNEL: TRAITEMENTS	Modèle	Réf.	Prix	EUR	
				blanc alpin (I)	Couleurs sanitaires (II, III) Couleurs mates (IV)
INVISIBLE GRIP		xxxxxxx1xxx	200,00		
Antidérapant quasiment invisible sur la surface d'appui. Ne peut pas être combiné avec l'effet perlé.					
Effet perlant		xxxxxxx3xxx	112,00		
Antidérapant complet			442,00		
Antidérapant partiel			356,00		

OPTIONNEL: SOUND SYSTEM •¹	Modèle	Réf.	Prix	EUR	
				blanc alpin (I)	Couleurs sanitaires (II, III) Couleurs mates (IV)
SOUND WAVE	6802	5845 7613 0000	820,00		
Les combinaisons de baignoires avec habillage et les systèmes balnéo ne sont pas combinables avec SOUND WAVE !					

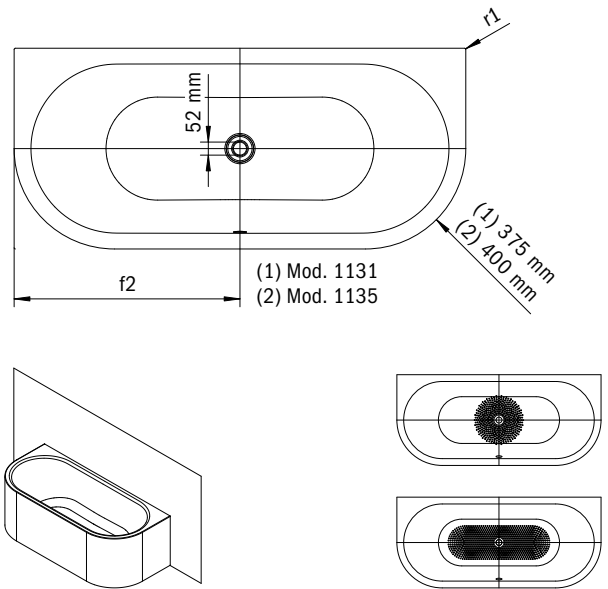
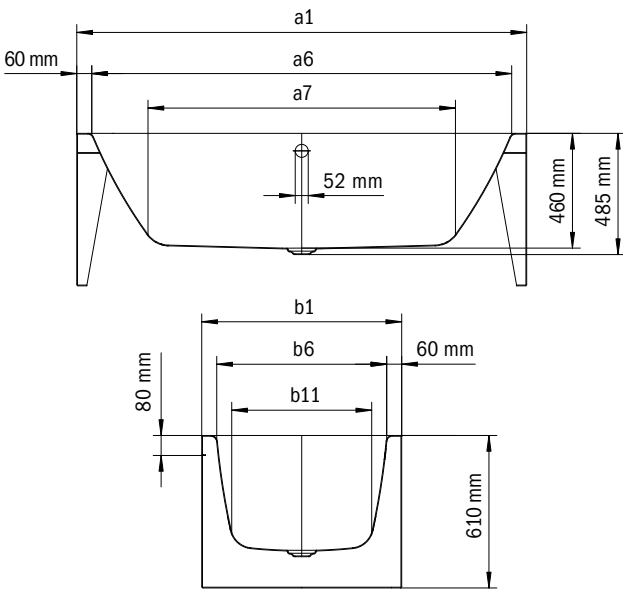
MEISTERSTÜCK CENTRO DUO 2

- Baignoire en acier émaillé de qualité supérieure avec solution d'habillage émaillé des 3 côtés
- Ces baignoires se distinguent par leur extrême simplicité et leur élégance sobre
- Cache bonde et volant de trop plein émaillés intégrés au design des baignoires (aussi avec fonction de remplissage intégrée)



Photo non contractuelle

MEISTERSTÜCK	BLANC ALPIN	BAHAMABEIGE	MANHATTAN	PERGAMON	NOIR	COORDINATED COLOURS	BLANC ALPIN MAT	WARM BEIGE 20	WARM BEIGE 40	WARM GREY 10	WARM GREY 30	WARM GREY 50	WARM GREY 60	WARM GREY 70	WARM GREY 80	WARM GREY 85	WARM GREY 90	COOL GREY 30	COOL GREY 40	COOL GREY 70	COOL GREY 80	COOL GREY 90	NOIR MAT 100
	001	COULEURS SANITAIRES																					



Modèle	Longueur extérieure [mm]	Longueur extérieure (bas) [mm]	Longueur intérieure (haut) [mm]	Longueur intérieure (bas) [mm]	Largeur extérieure [mm]	Largeur extérieure (bas) [mm]	Largeur intérieure (haut) [mm]	Largeur intérieure (bas) [mm]	Distance bord baignoire / centre orifice d'écoulement [mm]	Distance côté pied bord / milieu du pied [mm]	Distance entre les pieds [mm]	Largeur entre les pieds max. [mm]	Rayon extérieur [mm]	Raccordement tuyau de remplissage [mm]	Diamètre de raccordement écoulement [mm]	Volume utile [l]	Poids net [kg]
	a ₁	a ₃	a ₆	a ₇	b ₁	b ₃	b ₆	b ₁₁	f ₂	h ₂	h ₄	h ₆	r ₁				
1131	1700	-	1580	1130	750	-	630	510	850	-	-	-	5	3/4"	40/50	156	103
1135	1800	-	1680	1230	800	-	680	560	900	-	-	-	5	3/4"	40/50	195	114

	Modèle	Réf.	Dimension (mm)	EUR	
				blanc alpin (I)	Couleurs sanitaires (II, III) Couleurs mates (IV)
MEISTERSTÜCK CENTRO DUO 2	1131-4040	2022 4040 x001	1700 x 750 x 460	7.590,00	
isolation phonique, vidage spécial KA 4040 équipé d'un cache bonde et d'un volant de vidage émaillés, monté en usine	1135-4040	2023 4040 x001	1800 x 800 x 460	8.388,00	
MEISTERSTÜCK CENTRO DUO 2	1131-4041	2022 4041 x001	1700 x 750 x 460	8.009,00	
isolation phonique, vidage spécial KA 4041 équipé d'un cache bonde et d'un volant de vidage émaillés, avec fonction de remplissage intégrée, monté en usine. Clapet anti-retour et tuyau de raccordement nécessaires (non fourni)	1135-4041	2023 4041 x001	1800 x 800 x 460	8.807,00	

OPTIONNEL: TRAITEMENTS	Modèle	Réf.	Prix	EUR	
				blanc alpin (I)	Couleurs sanitaires (II, III) Couleurs mates (IV)
INVISIBLE GRIP		xxxxxxx1xxx	200,00		
Antidérapant quasiment invisible sur la surface d'appui. Ne peut pas être combiné avec l'effet perlé.					
Effet perlant		xxxxxxx3xxx	112,00		
Antidérapant complet			442,00		
Antidérapant partiel			356,00		

OPTIONNEL: SOUND SYSTEM •¹	Modèle	Réf.	Prix	EUR	
				blanc alpin (I)	Couleurs sanitaires (II, III) Couleurs mates (IV)
SOUND WAVE	6802	5845 7613 0000	820,00		
Les combinaisons de baignoires avec habillage et les systèmes balnéo ne sont pas combinables avec SOUND WAVE !					

MEISTERSTÜCK CLASSIC DUO OVAL

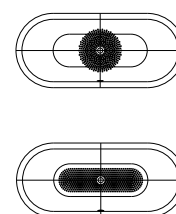
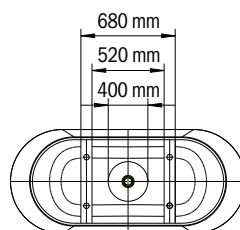
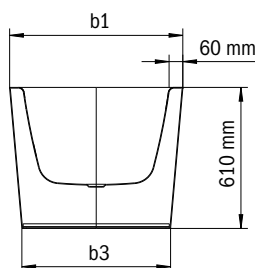
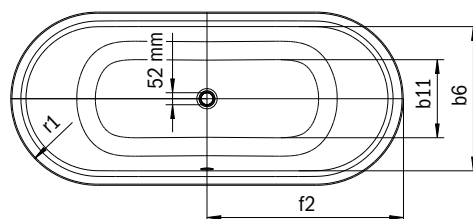
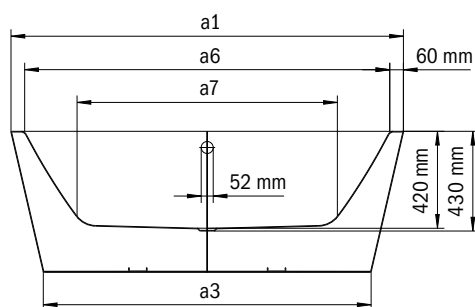
- La baignoire îlot et l'habillage enveloppant sans joints forment une unité monolithique en acier émaillé KALDEWEI
- Forme archétypale de la baignoire îlot à contours ovales et lignes extérieures coniques. avec ses rebords étroits, la baignoire diffuse un aspect harmonieux
- Les deux dossierets ergonomiques et confortables et l'écoulement/le trop-plein centraux permettent un agréable bain à deux
- La Meisterstück peut en option être équipée de l'effet perlant, surface facile à nettoyer durable, ainsi que le vidage et de trop-plein assortie COMFORT LEVEL de KALDEWEI



Photo non contractuelle



MEISTERSTÜCK	BLANC ALPIN	BAHAMABEIGE	MANHATTAN	PERGAMON	NOIR	COORDINATED COLOURS	BLANC ALPIN MAT	WARM BEIGE 20	WARM BEIGE 40	WARM GREY 10	WARM GREY 30	WARM GREY 50	WARM GREY 60	WARM GREY 70	WARM GREY 80	WARM GREY 85	WARM GREY 90	COOL GREY 30	COOL GREY 40	COOL GREY 70	COOL GREY 80	COOL GREY 90	NOIR MAT 100	
	001	COULEURS SANITAIRES																						



Modèle	Longueur extérieure [mm]	Longueur extérieure (bas) [mm]	Longueur intérieure (haut) [mm]	Longueur intérieure (bas) [mm]	Largueur extérieure [mm]	Largueur extérieure (bas) [mm]	Largueur intérieure (haut) [mm]	Largueur intérieure (bas) [mm]	Distance bord baignoire / centre orifice d'écoulement [mm]	Distance côté pied bord / milieu du pied [mm]	Distance entre les pieds [mm]	Largueur entre les pieds max. [mm]	Rayon extérieur [mm]	Raccordement tuyau de remplissage [mm]	Diamètre de raccordement écoulement [mm]	Volume utile [l]	Poids net [kg]
	a ₁	a ₃	a ₆	a ₇	b ₁	b ₃	b ₆	b ₁₁	f ₂	h ₂	h ₄	h ₆	r ₁				
1113	1700	1418	1580	1130	750	643	630	500	850	-	-	-	375	1/2"	40/50	124	117
1111	1800	1518	1680	1230	800	693	680	550	900	-	-	-	400	1/2"	40/50	158	139

	Modèle	Réf.	Dimension (mm)	Couleurs		EUR
				blanc alpin (I)	sanitaires (II, III)	Couleurs mates (IV)
MEISTERSTÜCK CLASSIC DUO OVAL	1113	2029 4268 x001	1700 x 750 x 420	6.143,00		
sans vidage d'écoulement et de trop-plein	1111	2026 4268 x001	1800 x 800 x 420	6.349,00		
MEISTERSTÜCK CLASSIC DUO OVAL	1113-4002	2029 4075 x001	1700 x 750 x 420	6.607,00		
avec isolation phonique, vidage KA 4002 équipé d'un cache bonde et d'un volant de vidage chromés, monté en usine	1111-4002	2026 4075 x001	1800 x 800 x 420	6.814,00		
MEISTERSTÜCK CLASSIC DUO OVAL	1113-4012	2029 4267 x001	1700 x 750 x 420	6.829,00		
avec isolation phonique, vidage KA 4012 équipé d'un cache bonde et d'un volant de vidage chromés, avec fonction de remplissage intégrée, monté en usine	1111-4012	2026 4267 x001	1800 x 800 x 420	7.035,00		
Version avec garniture d'écoulement et de trop-plein KA4002 blanc alpin		xxxx 4245 xxxx		gratuit		
Version avec vidage et trop-plein avec fonction de remplissage intégrée KA4012 blanc alpin		xxxx 4276 xxxx		gratuit		
Version avec garniture d'écoulement et de trop-plein KA4002 noir mat 100		xxxx 4355 xxxx		gratuit		
Version avec vidage et trop-plein avec fonction de remplissage intégrée KA4012 noir mat 100		xxxx 4356 xxxx		gratuit		

OPTIONNEL: TRAITEMENTS	Modèle	Réf.	Prix	Couleurs		Couleurs
				blanc alpin (I)	sanitaires (II, III)	mates (IV)
INVISIBLE GRIP		xxxxxxxx1xxx	200,00			
Antidérapant quasiment invisible sur la surface d'appui. Ne peut pas être combiné avec l'effet perlé.						
Effet perlant		xxxxxxxx3xxx	112,00			
Antidérapant complet			442,00			
Antidérapant partiel			356,00			

OPTIONNEL: SOUND SYSTEM •¹	Modèle	Réf.	Prix	Couleurs		Couleurs
				blanc alpin (I)	sanitaires (II, III)	mates (IV)
SOUND WAVE	6802	5845 7613 0000	820,00			
Les combinaisons de baignoires avec habillage et les systèmes balnéo ne sont pas combinables avec SOUND WAVE !						

MEISTERSTÜCK CONODUO

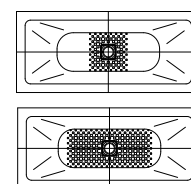
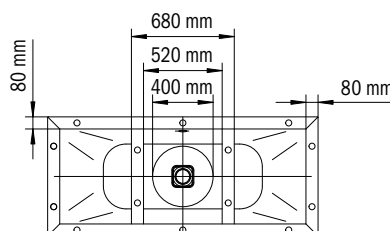
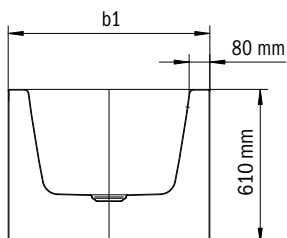
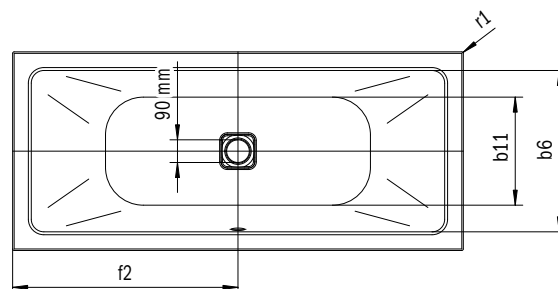
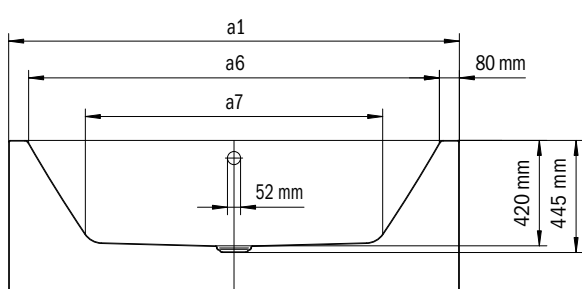
- Baignoire îlot en acier émaillé de qualité supérieure
- Design épuré, linéaire
- Modèle rectangulaire classique
- Cache bonde et volant de trop plein émaillés intégrés au design des baignoires (aussi avec fonction de remplissage intégrée)
- Le bain à deux: deux dossier inclinés identiques et bonde centrale
- Design Sottsass Associati



Photo non contractuelle



MEISTERSTÜCK	001	BLANC ALPIN	BAHAMABEIGE	MANHATTAN	PERGAMON	NOIR	COORDINATED COLOURS	BLANC ALPIN MAT	WARM BEIGE 20	WARM BEIGE 40	WARM GREY 10	WARM GREY 30	WARM GREY 50	WARM GREY 60	WARM GREY 70	WARM GREY 80	WARM GREY 85	WARM GREY 90	COOL GREY 30	COOL GREY 40	COOL GREY 70	COOL GREY 80	COOL GREY 90	NOIR MAT 100
		COULEURS SANITAIRES																						



Modèle	Longueur extérieure [mm]	Longueur extérieure (bas) [mm]	Longueur intérieure (haut) [mm]	Longueur intérieure (bas) [mm]	Largeur extérieure [mm]	Largeur extérieure (bas) [mm]	Largeur intérieure (haut) [mm]	Largeur intérieure (bas) [mm]	Distance bord baignoire / centre orifice d'écoulement [mm]	Distance côté pied bord / milieu du pied [mm]	Distance entre les pieds [mm]	Largeur entre les pieds max. [mm]	Rayon extérieur [mm]	Raccordement tuyau de remplissage [mm]	Diamètre de raccordement écoulement [mm]	Volume utile [l]	Poids net [kg]
	a ₁	a ₃	a ₆	a ₇	b ₁	b ₃	b ₆	b ₁₁	f ₂	h ₂	h ₄	h ₆	r ₁				
1732	1700	-	1540	1080	750	-	590	470	850	-	-	-	5	3/4"	40/50	122	154
1733	1800	-	1640	1180	800	-	640	520	900	-	-	-	5	3/4"	40/50	159	170

	Modèle	Réf.	Dimension (mm)	Couleurs		EUR
				blanc alpin (I)	sanitaires (II, III)	Couleurs mates (IV)
MEISTERSTÜCK CONODUO	1732-4080	2006 4080 x001	1700 x 750 x 420	7.919,00		
isolation phonique, vidage spécial KA 4080 équipé d'un cache bonde et d'un volant de vidage émaillés, monté en usine	1733-4080	2007 4080 x001	1800 x 800 x 420	8.575,00		
MEISTERSTÜCK CONODUO	1732-4081	2006 4081 x001	1700 x 750 x 420	8.338,00		
isolation phonique, vidage spécial KA 4081 équipé d'un cache bonde et d'un volant de vidage émaillés, avec fonction de remplissage intégrée, monté en usine	1733-4081	2007 4081 x001	1800 x 800 x 420	8.994,00		

OPTIONNEL: TRAITEMENTS	Modèle	Réf.	Prix	Couleurs		Couleurs
				blanc alpin (I)	sanitaires (II, III)	mates (IV)
INVISIBLE GRIP		xxxxxxx1xxx	200,00			
Antidérapant quasiment invisible sur la surface d'appui. Ne peut pas être combiné avec l'effet perlé.						
Effet perlant		xxxxxxx3xxx	112,00			
Antidérapant complet			442,00			
Antidérapant partiel			356,00			

OPTIONNEL: SOUND SYSTEM •¹	Modèle	Réf.	Prix	Couleurs		Couleurs
				blanc alpin (I)	sanitaires (II, III)	mates (IV)
SOUND WAVE	6802	5845 7613 0000	820,00			
Les combinaisons de baignoires avec habillage et les systèmes balnéo ne sont pas combinables avec SOUND WAVE !						



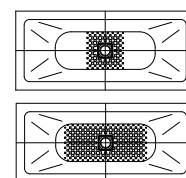
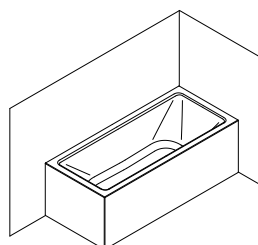
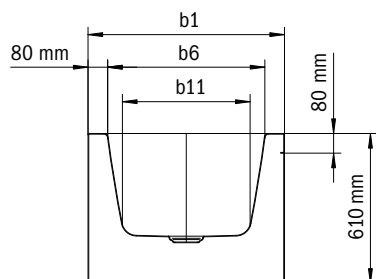
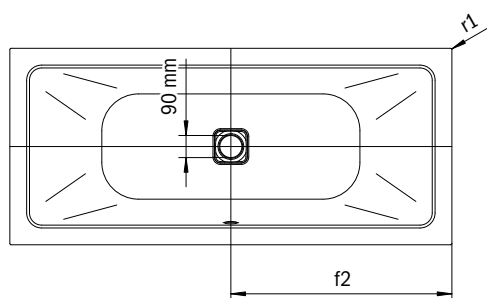
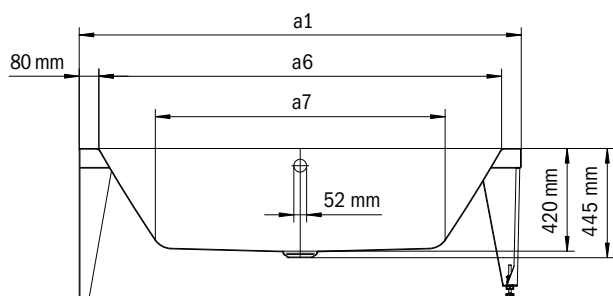
MEISTERSTÜCK CONODUO 1 GAUCHE

- Baignoire en acier émaillé de qualité supérieure avec solution d'habillage émaillé des 2 côtés
- Spécialement conçue pour une installation en angle
- Disponible en version à gauche ou à droite
- Design épuré, linéaire
- Cache bonde et volant de trop plein émaillés intégrés au design des baignoires (aussi avec fonction de remplissage intégrée)
- Design Sottsass Associati



Photo non contractuelle

MEISTERSTÜCK	001	BLANC ALPIN	BAHAMABEIGE	MANHATTAN	PERGAMON	NOIR	COORDINATED COLOURS	BLANC ALPIN MAT	WARM BEIGE 20	WARM BEIGE 40	WARM GREY 10	WARM GREY 30	WARM GREY 50	WARM GREY 60	WARM GREY 70	WARM GREY 80	WARM GREY 85	WARM GREY 90	COOL GREY 30	COOL GREY 40	COOL GREY 70	COOL GREY 80	COOL GREY 90	NOIR MAT 100
		COULEURS SANITAIRES																						



Modèle	Longueur extérieure [mm]	Longueur extérieure (bas) [mm]	Longueur intérieure (haut) [mm]	Longueur intérieure (bas) [mm]	Largeur extérieure [mm]	Largeur extérieure (bas) [mm]	Largeur intérieure (haut) [mm]	Largeur intérieure (bas) [mm]	Distance bord baignoire / centre orifice d'écoulement [mm]	Distance côté pied bord / milieu du pied [mm]	Distance entre les pieds [mm]	Largeur entre les pieds max. [mm]	Rayon extérieur [mm]	Raccordement tuyau de remplissage [mm]	Diamètre de raccordement écoulement [mm]	Volume utile [l]	Poids net [kg]
	a ₁	a ₃	a ₆	a ₇	b ₁	b ₃	b ₆	b ₁₁	f ₂	h ₂	h ₄	h ₆	r ₁				
1702	1700	-	1540	1080	750	-	590	470	850	-	-	-	5	3/4"	40/50	122	100
1703	1800	-	1640	1180	800	-	640	520	900	-	-	-	5	3/4"	40/50	159	109

	Modèle	Réf.	Dimension (mm)	EUR	
				blanc alpin (I)	Couleurs sanitaires (II, III) Couleurs mates (IV)
MEISTERSTÜCK CONODUO 1 GAUCHE INSTALLATION EN ANGLE (2 CÔTÉS) isolation phonique, vidage spécial KA 4080 équipé d'un cache bonde et d'un volant de vidage émaillés, monté en usine	1702-4080	2014 4080 x001	1700 x 750 x 420	6.764,00	
	1703-4080	2015 4080 x001	1800 x 800 x 420	7.315,00	
MEISTERSTÜCK CONODUO 1 GAUCHE INSTALLATION EN ANGLE (2 CÔTÉS) isolation phonique, vidage spécial KA 4081 équipé d'un cache bonde et d'un volant de vidage émaillés, avec fonction de remplissage intégrée, monté en usine	1702-4081	2014 4081 x001	1700 x 750 x 420	7.184,00	
	1703-4081	2015 4081 x001	1800 x 800 x 420	7.734,00	

OPTIONNEL: TRAITEMENTS	Modèle	Réf.	Prix	EUR	
				blanc alpin (I)	Couleurs sanitaires (II, III) Couleurs mates (IV)
INVISIBLE GRIP Antidérapant quasiment invisible sur la surface d'appui. Ne peut pas être combiné avec l'effet perlé.		xxxxxxx1xxx	200,00		
Effet perlant		xxxxxxx3xxx	112,00		
Antidérapant complet			442,00		
Antidérapant partiel			356,00		

OPTIONNEL: SOUND SYSTEM •¹	Modèle	Réf.	Prix	EUR	
				blanc alpin (I)	Couleurs sanitaires (II, III) Couleurs mates (IV)
SOUND WAVE Les combinaisons de baignoires avec habillage et les systèmes balnéo ne sont pas combinables avec SOUND WAVE !	6802	5845 7613 0000	820,00		



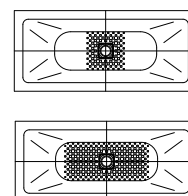
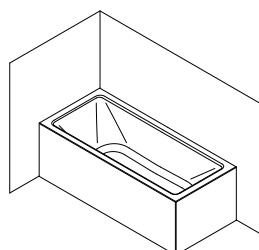
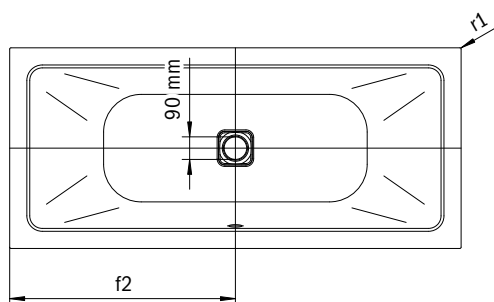
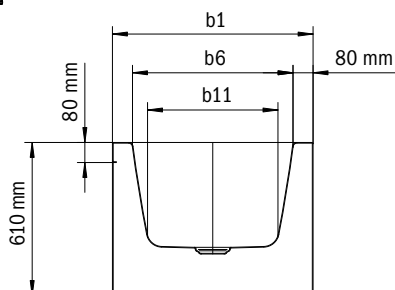
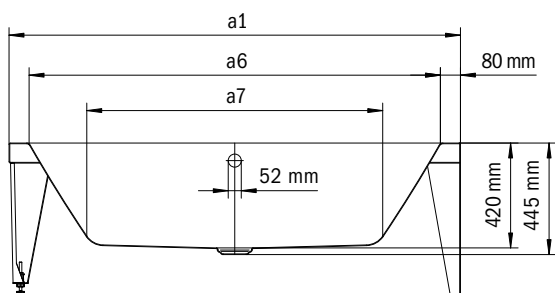
MEISTERSTÜCK CONODUO 1 DROITE

- Baignoire en acier émaillé de qualité supérieure avec solution d'habillage émaillé des 2 côtés
- Spécialement conçue pour une installation en angle
- Disponible en version à gauche ou à droite
- Design épuré, linéaire
- Cache bonde et volant de trop plein émaillés intégrés au design des baignoires (aussi avec fonction de remplissage intégrée)
- Design Sottsass Associati



Photo non contractuelle

MEISTERSTÜCK	001	BLANC ALPIN	BAHAMABEIGE	MANHATTAN	PERGAMON	NOIR	COORDINATED COLOURS	BLANC ALPIN MAT	WARM BEIGE 20	WARM BEIGE 40	WARM GREY 10	WARM GREY 30	WARM GREY 50	WARM GREY 60	WARM GREY 70	WARM GREY 80	WARM GREY 85	WARM GREY 90	COOL GREY 30	COOL GREY 40	COOL GREY 70	COOL GREY 80	COOL GREY 90	NOIR MAT 100
		COULEURS SANITAIRES																						



Modèle	a ₁	a ₃	a ₆	a ₇	b ₁	b ₃	b ₆	b ₁₁	f ₂	h ₂	h ₄	h ₆	r ₁	Raccordement tuyau de remplissage [mm]	Diamètre de raccordement écoulement [mm]	Volume utile [l]	Poids net [kg]
1712	1700	-	1540	1080	750	-	590	470	850	-	-	-	5	3/4"	40/50	122	100
1713	1800	-	1640	1180	800	-	640	520	900	-	-	-	5	3/4"	40/50	159	109

	Modèle	Réf.	Dimension (mm)	EUR	
				blanc alpin (I)	Couleurs sanitaires (II, III) Couleurs mates (IV)
MEISTERSTÜCK CONODUO 1 DROITE INSTALLATION EN ANGLE (2 CÔTÉS) isolation phonique, vidage spécial KA 4080 équipé d'un cache bonde et d'un volant de vidage émaillés, monté en usine	1712-4080	2016 4080 x001	1700 x 750 x 420	6.764,00	
	1713-4080	2017 4080 x001	1800 x 800 x 420	7.315,00	
MEISTERSTÜCK CONODUO 1 DROITE INSTALLATION EN ANGLE (2 CÔTÉS) isolation phonique, vidage spécial KA 4081 équipé d'un cache bonde et d'un volant de vidage émaillés, avec fonction de remplissage intégrée, monté en usine	1712-4081	2016 4081 x001	1700 x 750 x 420	7.184,00	
	1713-4081	2017 4081 x001	1800 x 800 x 420	7.734,00	

OPTIONNEL: TRAITEMENTS	Modèle	Réf.	Prix	EUR	
				blanc alpin (I)	Couleurs sanitaires (II, III) Couleurs mates (IV)
INVISIBLE GRIP Antidérapant quasiment invisible sur la surface d'appui. Ne peut pas être combiné avec l'effet perlé.		xxxxxxx1xxx	200,00		
Effet perlant		xxxxxxx3xxx	112,00		
Antidérapant complet			442,00		
Antidérapant partiel			356,00		

OPTIONNEL: SOUND SYSTEM •¹	Modèle	Réf.	Prix	EUR	
				blanc alpin (I)	Couleurs sanitaires (II, III) Couleurs mates (IV)
SOUND WAVE Les combinaisons de baignoires avec habillage et les systèmes balnéo ne sont pas combinables avec SOUND WAVE !	6802	5845 7613 0000	820,00		



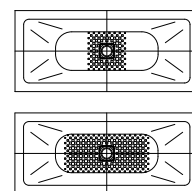
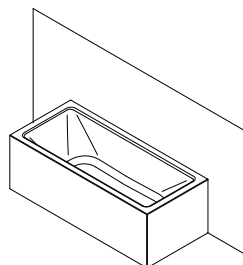
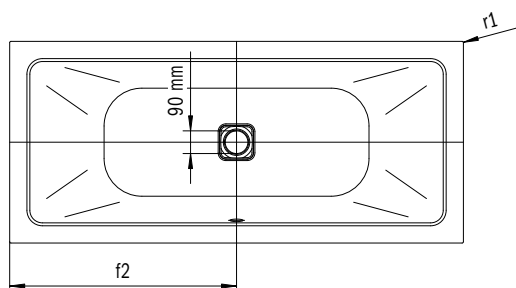
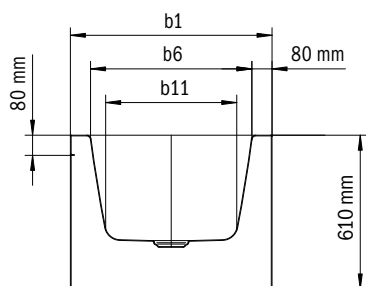
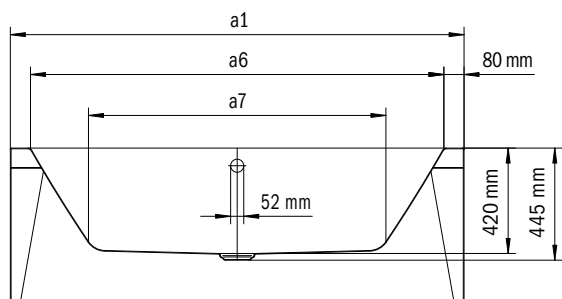
MEISTERSTÜCK CONODUO 2

- Baignoire en acier émaillé de qualité supérieure avec solution d'habillage émaillé des 3 côtés
- Design épuré, linéaire
- Cache bonde et volant de trop plein émaillés intégrés au design des baignoires (aussi avec fonction de remplissage intégrée)
- Design Sottsass Associati



Photo non contractuelle

MEISTERSTÜCK	001	BLANC ALPIN																					
		COULEURS SANITAIRES	BAHAMABEIGE	MANHATTAN	PERGAMON	NOIR	COORDINATED COLOURS	BLANC ALPIN MAT	WARM BEIGE 20	WARM BEIGE 40	WARM GREY 10	WARM GREY 30	WARM GREY 50	WARM GREY 60	WARM GREY 70	WARM GREY 80	WARM GREY 85	WARM GREY 90	COOL GREY 30	COOL GREY 40	COOL GREY 70	COOL GREY 80	COOL GREY 90



Modèle	Longueur extérieure [mm]	Longueur extérieure (bas) [mm]	Longueur intérieure (haut) [mm]	Longueur intérieure (bas) [mm]	Largeur extérieure [mm]	Largeur extérieure (bas) [mm]	Largeur intérieure (haut) [mm]	Largeur intérieure (bas) [mm]	Distance bord baignoire / centre orifice d'écoulement [mm]	Distance côté pied bord / milieu du pied [mm]	Distance entre les pieds [mm]	Largeur entre les pieds max. [mm]	Rayon extérieur [mm]	Raccordement tuyau de remplissage [mm]	Diamètre de raccordement écoulement [mm]	Volume utile [l]	Poids net [kg]
	a ₁	a ₃	a ₆	a ₇	b ₁	b ₃	b ₆	b ₁₁	f ₂	h ₂	h ₄	h ₆	r ₁				
1722	1700	-	1540	1080	750	-	590	470	850	-	-	-	5	3/4"	40/50	122	109
1723	1800	-	1640	1180	800	-	640	520	900	-	-	-	5	3/4"	40/50	159	118

	Modèle	Réf.	Dimension (mm)	Couleurs		EUR
				blanc alpin (I)	sanitaires (II, III)	Couleurs mates (IV)
MEISTERSTÜCK CONODUO 2	1722-4080	2018 4080 x001	1700 x 750 x 420	7.143,00		
isolation phonique, vidage spécial KA 4080 équipé d'un cache bonde et d'un volant de vidage émaillés, monté en usine	1723-4080	2019 4080 x001	1800 x 800 x 420	7.738,00		
MEISTERSTÜCK CONODUO 2	1722-4081	2018 4081 x001	1700 x 750 x 420	7.562,00		
isolation phonique, vidage spécial KA 4081 équipé d'un cache bonde et d'un volant de vidage émaillés, avec fonction de remplissage intégrée, monté en usine	1723-4081	2019 4081 x001	1800 x 800 x 420	8.158,00		

OPTIONNEL: TRAITEMENTS	Modèle	Réf.	Prix	Couleurs		Couleurs
				blanc alpin (I)	sanitaires (II, III)	mates (IV)
INVISIBLE GRIP		xxxxxxx1xxx	200,00			
Antidérapant quasiment invisible sur la surface d'appui. Ne peut pas être combiné avec l'effet perlé.						
Effet perlant		xxxxxxx3xxx	112,00			
Antidérapant complet			442,00			
Antidérapant partiel			356,00			

OPTIONNEL: SOUND SYSTEM •¹	Modèle	Réf.	Prix	Couleurs		Couleurs
				blanc alpin (I)	sanitaires (II, III)	mates (IV)
SOUND WAVE	6802	5845 7613 0000	820,00			
Les combinaisons de baignoires avec habillage et les systèmes balnéo ne sont pas combinables avec SOUND WAVE !						



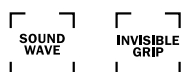
MEISTERSTÜCK OYO DUO

- La première baignoire en forme d'œuf conçue en acier émaillé durable grâce à la précision et aux compétences techniques allemandes
- Une sculpture gracieuse qui s'intègre harmonieusement dans la salle de bain
- Inspirée des porcelaines japonaises, cette baignoire à double paroi séduit par ses lignes organiques minimales
- La forme intérieure offre un confort optimal, grâce à sa forme symétrique et son vidage central
- Consigne d'installation : Le vidage est intégré dans le corps de la baignoire ce qui évite un décaissement de la chape

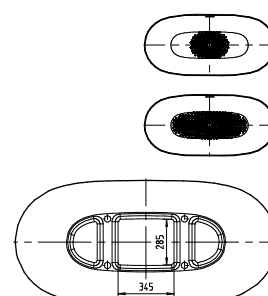
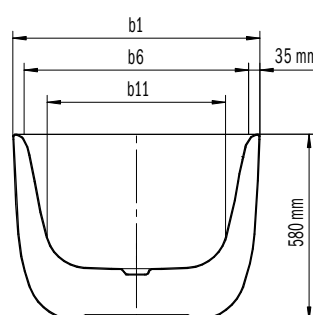
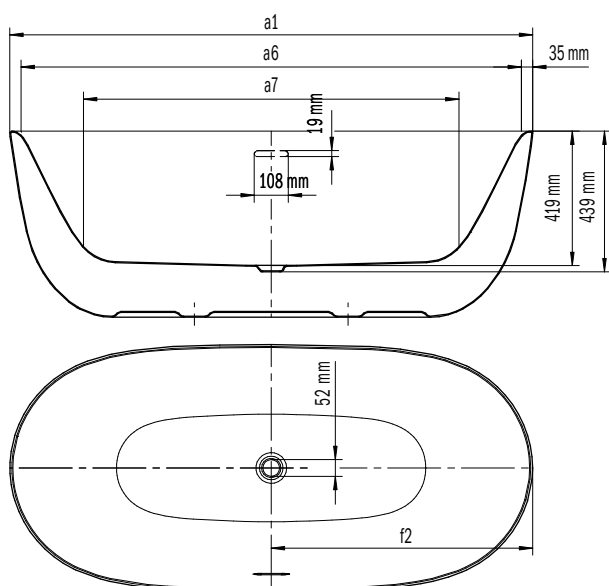


POIGNÉE OYO DUO

Photo non contractuelle



MEISTERSTÜCK OYO DUO	BLANC ALPIN	COULEURS SANITAIRES	BAHAMABEIGE	MANHATTAN	PERGAMON	NOIR	COORDINATED COLOURS	BLANC ALPIN MAT	WARM BEIGE 20	WARM BEIGE 40	WARM GREY 10	WARM GREY 30	WARM GREY 50	WARM GREY 60	WARM GREY 70	WARM GREY 80	WARM GREY 85	WARM GREY 90	COOL GREY 30	COOL GREY 40	COOL GREY 70	COOL GREY 80	COOL GREY 90	NOIR MAT 100
001								711	661		668			671					663		665		667	676



Modèle	Longueur extérieure [mm]	Longueur extérieure (bas) [mm]	Longueur intérieure (haut) [mm]	Longueur intérieure (bas) [mm]	Largeur extérieure [mm]	Largeur extérieure (bas) [mm]	Largeur intérieure (haut) [mm]	Largeur intérieure (bas) [mm]	Distance bord baignoire / centre orifice d'écoulement [mm]	Distance côté pied bord / milieu du pied [mm]	Distance entre les pieds [mm]	Largeur entre les pieds max. [mm]	Rayon extérieur [mm]	Raccordement tuyau de remplissage [mm]	Diamètre de raccordement écoulement [mm]	Volume utile [l]	Poids net [kg]
	a ₁	a ₃	a ₆	a ₇	b ₁	b ₃	b ₆	b ₁₁	f ₂	h ₂	h ₄	h ₆	r ₁				
1050	1630	-	1560	1171	770	-	700	556	815	-	-	-	-	-	40/50	148	95
1051	1730	-	1660	1275	820	-	750	606	865	-	-	-	-	-	40/50	186	105

	Modèle	Réf.	Dimension (mm)	Couleurs		EUR
				blanc alpin (I)	sanitaires (II, III)	Couleurs mates (IV)
MEISTERSTÜCK OYO DUO	1050-4034	2050 4353 xxxx	1630 x 770 x 419	4.670,00		5.606,00
montée en usine	1051-4034	2051 4353 xxxx	1730 x 820 x 419	4.883,00		5.859,00
avec vidage push-to-open émaillé et trop-plein design						
MEISTERSTÜCK OYO DUO	1050-4032	2050 4350 0001	1630 x 770 x 419	4.513,00		
montée en usine	1051-4032	2051 4350 0001	1730 x 820 x 419	4.724,00		
avec vidage push-to-open en plastique						
MEISTERSTÜCK OYO DUO	1050-4035	2050 4354 xxxx	1630 x 770 x 419	4.586,00		5.504,00
montée en usine	1051-4035	2051 4354 xxxx	1730 x 820 x 419	4.797,00		5.756,00
avec vidage push-to-open émaillé sans trop-plein design vidage au sol central nécessaire dans la pièce						
MEISTERSTÜCK OYO DUO	1050-4033	2050 4351 0001	1630 x 770 x 419	4.429,00		
montée en usine	1051-4033	2051 4351 0001	1730 x 820 x 419	4.640,00		
avec vidage push-to-open en plastique sans trop-plein design vidage au sol central nécessaire dans la pièce						

OPTIONNEL: TRAITEMENTS	Modèle	Réf.	Prix	Couleurs		Couleurs
				blanc alpin (I)	sanitaires (II, III)	mates (IV)
INVISIBLE GRIP		xxxxxxxx1xxx	200,00			
Antidérapant quasiment invisible sur la surface d'appui. Ne peut pas être combiné avec l'effet perlé.						
Effet perlant		xxxxxxxx3xxx	112,00			
Antidérapant complet			442,00			
Antidérapant partiel			356,00			

OPTIONNEL: INSTALLATION •¹	Modèle	Réf.	Prix	Couleurs		Couleurs
				blanc alpin (I)	sanitaires (II, III)	mates (IV)
Poignée OYO DUO						
Poignée simple en combinaison avec OYO DUO, montage latéral						
blanc alpin				518,00		
chromé			398,00			
noir mat 100						518,00

OPTIONNEL: SOUND SYSTEM •¹	Modèle	Réf.	Prix	Couleurs		Couleurs
				blanc alpin (I)	sanitaires (II, III)	mates (IV)
SOUND WAVE	6802	5845 7613 0000	820,00			
Les combinaisons de baignoires avec habillage et les systèmes balnéo ne sont pas combinables avec SOUND WAVE !						

CLASSIC DUO OVAL EN ÎLOT AVEC HABILLAGE

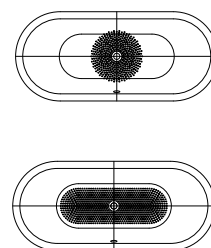
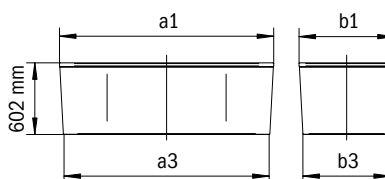
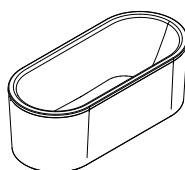
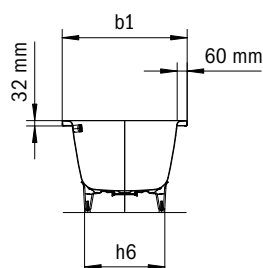
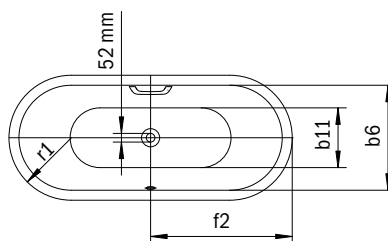
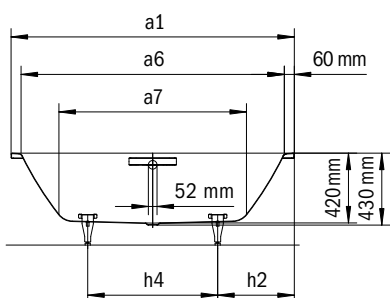
- Ces baignoires se distinguent par leur extrême simplicité et leur élégance sobre
- Le bain à deux: deux dossierets inclinés identiques et bonde centrale
- L'habillage fabriqué d'un seul tenant souligne la haute exigence en matière de design et permet une installation en îlot



POIGNÉE OPULENCE DISCRÈTE

Photo non contractuelle

	BLANC ALPIN	COULEURS SANITAIRES				COORDINATED COLOURS										NOIR MAT 100						
		BAHAMABEIGE	MANHATTAN	PERGAMON	NOIR	BLANC ALPIN MAT	WARM BEIGE 20	WARM BEIGE 40	WARM GREY 10	WARM GREY 30	WARM GREY 50	WARM GREY 60	WARM GREY 70	WARM GREY 80	WARM GREY 85	WARM GREY 90	COOL GREY 30	COOL GREY 40	COOL GREY 70	COOL GREY 80	COOL GREY 90	
CLASSIC DUO OVAL	001	030	199	231	701	711	661															676
BAIGNOIRES HABILLAGE	001				701	711																676



Modèle	Longueur extérieure [mm]	Longueur extérieure (bas) [mm]	Longueur intérieure (haut) [mm]	Longueur intérieure (bas) [mm]	Largeur extérieure [mm]	Largeur extérieure (bas) [mm]	Largeur intérieure (haut) [mm]	Largeur intérieure (bas) [mm]	Distance bord baignoire / centre orifice d'écoulement [mm]	Distance côté pied bord / milieu du pied [mm]	Distance entre les pieds [mm]	Largeur entre les pieds max. [mm]	Rayon extérieur [mm]	Raccordement tuyau de remplissage [mm]	Diamètre de raccordement écoulement [mm]	Volume utile [l]	Poids net [kg]
	a ₁	a ₃	a ₆	a ₇	b ₁	b ₃	b ₆	b ₁₁	f ₂	h ₂	h ₄	h ₆	r ₁				
113	1700	1635	1580	1130	750	685	630	500	850	560	580	450	375	-	-	124	78
111	1800	1735	1680	1230	800	735	680	550	900	600	600	540	400	-	-	158	88

	Modèle	Réf.	Dimension (mm)	Couleurs		EUR
				blanc alpin (I)	sanitaires (II, III)	Couleurs mates (IV)
CLASSIC DUO OVAL EN ÎLOT AVEC HABILLAGE (composé de PUR spécial revêtu)	113-7	2914xxxxxxx	1700 x 750 x 420	3.565,00	4.636,00	4.636,00
	111-7	2912xxxxxxx	1800 x 800 x 420	3.793,00	4.933,00	4.933,00
pour modèle 113-7 avec tuyau flexible d'évacuation piètement allround modèle 5030						
pour modèle 111-7 avec tuyau flexible d'évacuation piètement spécial 5032						
Version avec baignoire et tablier de baignoire de même couleur disponible en plusieurs coloris.						
La couleur de la baignoire pouvant être choisie parmi les couleurs disponibles.						
Peu importe la combinaison choisie que ce soit pour l'intérieur de la baignoire ou le tablier, le prix du coloris le plus élevé est toujours appliqué à l'ensemble						
Baignoire avec trous pour une seule poignée.				gratuit	gratuit	gratuit
Version avec tablier en blanc alpin		xxxx 4923 xxx		voir groupe prix couleur	voir groupe prix couleur	voir groupe prix couleur
Version avec tablier en noir		xxxx 4913 xxx		voir groupe prix couleur	voir groupe prix couleur	voir groupe prix couleur
Version avec tablier en blanc alpin mat		xxxx 4641 xxx		voir groupe prix couleur	voir groupe prix couleur	voir groupe prix couleur
Version avec tablier en noir mat 100		xxxx 4642 xxx		voir groupe prix couleur	voir groupe prix couleur	voir groupe prix couleur
OPTIONNEL: TRAITEMENTS	Modèle	Réf.	Prix	blanc alpin (I)	Couleurs sanitaires (II, III)	Couleurs mates (IV)
INVISIBLE GRIP		xxxxxxxx1xxx	200,00			
Antidérapant quasiment invisible sur la surface d'appui. Ne peut pas être combiné avec l'effet perlé.						
Effet perlant		xxxxxxxx3xxx	112,00	112,00		
Antidérapant complet			442,00	442,00		
Antidérapant partiel			356,00	356,00		
OPTIONNEL:						
VIDAGE ET TROP-PLEIN •¹	Modèle	Réf.	Prix	blanc alpin (I)	Couleurs sanitaires (II, III)	Couleurs mates (IV)
COMFORT LEVEL version allongée	KA 4002					
blanc alpin		687772490001	272,00			
blanc alpin mat		687772340711				299,00
chrome		687772340999	272,00			
noir mat 100		687772340676				299,00
COMFORT LEVEL PLUS version allongée	KA 4012					
avec fonction de remplissage intégrée						
blanc alpin		687772510001	641,00			
blanc alpin mat		687772380711				706,00
chrome		687772380999	641,00			
noir mat 100		687772380676				706,00
OPTIONNEL: INSTALLATION •¹	Modèle	Réf.	Prix	blanc alpin (I)	Couleurs sanitaires (II, III)	Couleurs mates (IV)
Poignée Opulence discrète		59067000999	271,00			
Type A (1 poignée) chromé						
Kit anti-résonance pour baignoires BW-ADS		687675730000	56,00			
OPTIONNEL: SOUND SYSTEM •¹	Modèle	Réf.	Prix	blanc alpin (I)	Couleurs sanitaires (II, III)	Couleurs mates (IV)
SOUND WAVE	6802	584576130000	820,00			
Les combinaisons de baignoires avec habillage et les systèmes balnéo ne sont pas combinables avec SOUND WAVE !						

CONODUO EN ÎLOT AVEC HABILLAGE

- Design épuré, linéaire
- Cache bonde et volant de trop plein émaillés intégrés au design des baignoires (aussi avec fonction de remplissage intégrée)
- Modèle rectangulaire classique
- L'habillage fabriqué d'un seul tenant souligne la haute exigence en matière de design et permet une installation en îlot
- Le bain à deux: deux dossierers inclinés identiques et bonde centrale
- Design Sottsass Associati

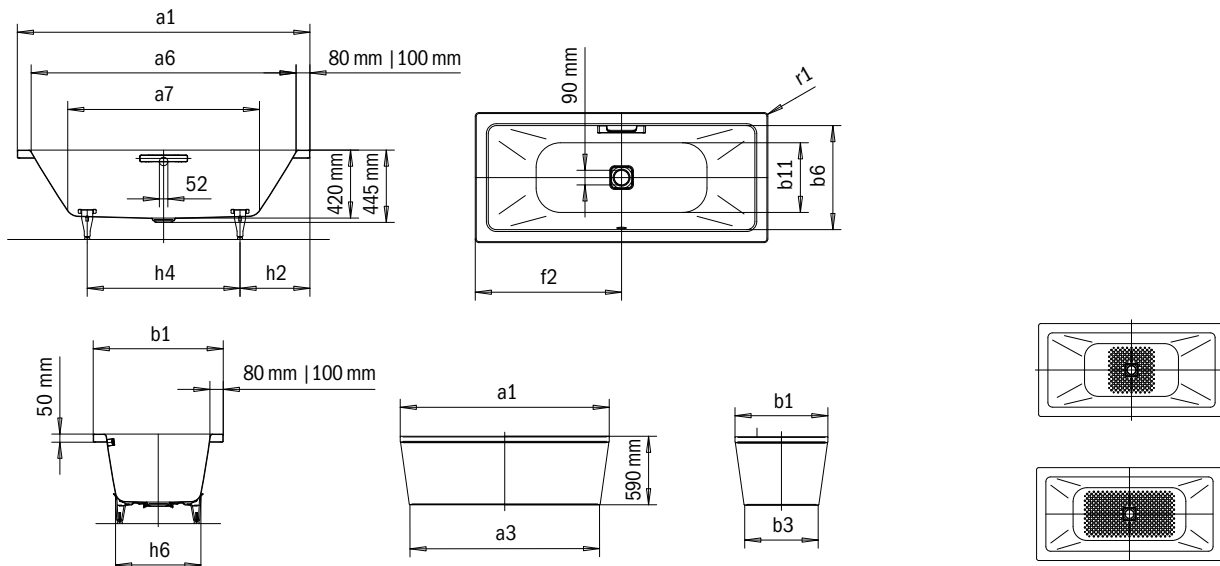


POIGNÉE LA NOBLESSE DU PURISME



Photo non contractuelle

	BLANC ALPIN	BAHAMABEIGE	MANHATTAN	PERGAMON	NOIR	BLANC ALPIN MAT	WARM BEIGE 20	WARM BEIGE 40	WARM GREY 10	WARM GREY 30	WARM GREY 50	WARM GREY 60	WARM GREY 70	WARM GREY 80	WARM GREY 85	WARM GREY 90	COOL GREY 30	COOL GREY 40	COOL GREY 70	COOL GREY 80	COOL GREY 90	NOIR MAT 100
CONODUO	001	030	199	231	701	711	661		668			671					663		665		667	676
BAIGNOIRES HABILLAGE	001				701	711																676



Modèle	Longueur extérieure [mm]	Longueur extérieure (bas) [mm]	Longueur intérieure (haut) [mm]	Longueur intérieure (bas) [mm]	Largeur extérieure [mm]	Largeur extérieure (bas) [mm]	Largeur intérieure (haut) [mm]	Largeur intérieure (bas) [mm]	Distance bord baignoire / centre orifice d'écoulement [mm]	Distance côté pied bord / milieu du pied [mm]	Distance entre les pieds [mm]	Largeur entre les pieds max. [mm]	Rayon extérieur [mm]	Raccordement tuyau de remplissage [mm]	Diamètre de raccordement écoulement [mm]	Volume utile [l]	Poids net [kg]
	a ₁	a ₃	a ₆	a ₇	b ₁	b ₃	b ₆	b ₁₁	f ₂	h ₂	h ₄	h ₆	r ₁				
734	1900	1733	1740	1280	900	733	740	620	950	570	760	610	23	-	-	220	100
735	2000	1833	1800	1340	1000	833	800	680	1000	620	760	675	23	-	-	260	112

	Modèle	Réf.	Dimension (mm)	Couleurs		EUR
				blanc alpin (I)	sanitaires (II, III)	Couleurs mates (IV)
CONODUO EN ÎLOT AVEC HABILLAGÉ	734-7	2352xxxxxxx	1900 x 900 x 420	4.477,00	5.821,00	5.821,00
(composé de PUR spécial revêtu)	735-7	2353xxxxxxx	2000 x 1000 x 420	4.855,00	6.313,00	6.313,00
Système d'évacuation et de trop-plein spécial pour CONODUO requis						
avec tuyau flexible d'évacuation piètement spécial 5037						
Version avec baignoire et tablier de baignoire de même couleur disponible en plusieurs coloris.						
La couleur de la baignoire pouvant être choisie parmi les couleurs disponibles.						
Peu importe la combinaison choisie que ce soit pour l'intérieur de la baignoire ou le tablier, le prix du coloris le plus élevé est toujours appliqué à l'ensemble						

Baignoire avec trous pour une seule poignée.			gratuit	gratuit	gratuit
Version avec tablier en blanc alpin	xxxx 4923 xxxx		voir groupe prix couleur	voir groupe prix couleur	voir groupe prix couleur
Version avec tablier en noir	xxxx 4913 xxxx		voir groupe prix couleur	voir groupe prix couleur	voir groupe prix couleur
Version avec tablier en blanc alpin mat	xxxx 4641 xxxx		voir groupe prix couleur	voir groupe prix couleur	voir groupe prix couleur
Version avec tablier en noir mat 100	xxxx 4642 xxxx		voir groupe prix couleur	voir groupe prix couleur	voir groupe prix couleur

OPTIONNEL: TRAITEMENTS	Modèle	Réf.	Prix	blanc alpin (I)	Couleurs sanitaires (II, III)	Couleurs mates (IV)
INVISIBLE GRIP		xxxxxxxx1xxx		200,00		
Antidérapant quasiment invisible sur la surface d'appui. Ne peut pas être combiné avec l'effet perlé.						
Effet perlant		xxxxxxxx3xxx		112,00	112,00	
Antidérapant complet				442,00	442,00	
Antidérapant partiel				356,00	356,00	

OBLIGATOIRE:

VIDAGE ET TROP-PLEIN •¹	Modèle	Réf.	Prix	blanc alpin (I)	Couleurs sanitaires (II, III)	Couleurs mates (IV)
Ensemble spécial vidage et trop-plein	KA 4080					
avec cache bonde et volant de vidage en acier émaillé						
émaillé		68777200xxx		309,00	401,00	401,00
émaillé INVISIBLE GRIP		687772001001		309,00		
Ensemble spécial vidage et trop-plein	KA 4081					
avec fonction de remplissage intégrée cache bonde et volant de vidage émaillés						
émaillé		68777202xxx		667,00	867,00	867,00
émaillé INVISIBLE GRIP		687772021001		667,00		

OPTIONNEL: INSTALLATION •¹

	Modèle	Réf.	Prix	blanc alpin (I)	Couleurs sanitaires (II, III)	Couleurs mates (IV)
Poignée la noblesse du purisme		59047000999	338,00			
Type A (1 poignée) chromé						
Kit anti-résonance pour baignoires BW-ADS		687675730000	56,00			

OPTIONNEL: SOUND SYSTEM •¹

	Modèle	Réf.	Prix	blanc alpin (I)	Couleurs sanitaires (II, III)	Couleurs mates (IV)
SOUND WAVE	6802	584576130000	820,00			

Les combinaisons de baignoires avec habillage et les systèmes balnéo ne sont pas combinables avec SOUND WAVE !

ELLIPSO DUO OVAL BAIGNOIRE ÎLOT

- Particulièrement agréable et confortable grâce à la forme arrondie au niveau des épaules
- Forme intérieure mise en relief par la forme extérieure elliptique
- Cache bonde et volant de trop plein émaillés intégrés au design des baignoires (aussi avec fonction de remplissage intégrée)
- L'habillage fabriqué d'un seul tenant souligne la haute exigence en matière de design et permet une installation en îlot
- Le bain à deux: deux dossierers inclinés identiques et bonde centrale



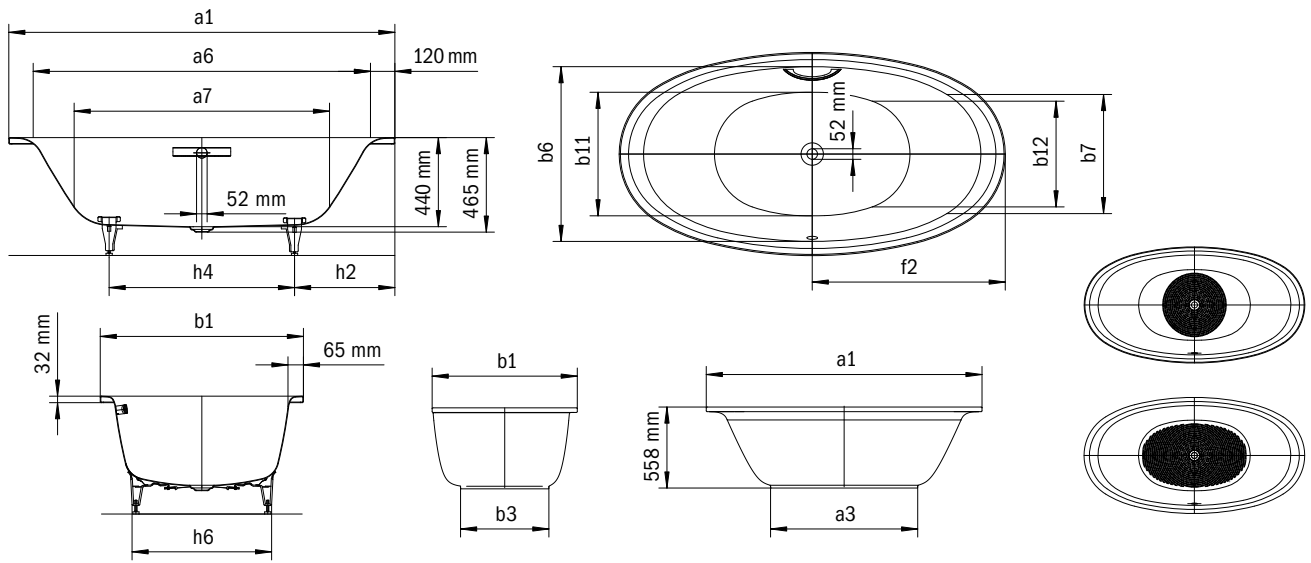
POIGNÉE OPULENCE DISCRÈTE



Photo non contractuelle

INVISIBLE GRIP

	BLANC ALPIN	COULEURS SANITAIRES				COORDINATED COLOURS																
		BAHAMABEIGE	MANHATTAN	PERGAMON	NOIR	BLANC ALPIN MAT	WARM BEIGE 20	WARM BEIGE 40	WARM GREY 10	WARM GREY 30	WARM GREY 50	WARM GREY 60	WARM GREY 70	WARM GREY 80	WARM GREY 85	WARM GREY 90	COOL GREY 30	COOL GREY 40	COOL GREY 70	COOL GREY 80	COOL GREY 90	NOIR MAT 100
ELLIPSO DUO OVAL	001	030	199	231	701	711	661		668			671					663		665		667	676
BAIGNOIRES HABILLAGE	001				701	711																676



Modèle	Longueur extérieure [mm]	Longueur extérieure (bas) [mm]	Longueur intérieure (haut) [mm]	Longueur intérieure (bas) [mm]	Largeur extérieure [mm]	Largeur extérieure (bas) [mm]	Largeur intérieure (haut) [mm]	Largeur intérieure (bas) [mm]	Distance bord baignoire / centre orifice d'écoulement [mm]	Distance côté pied bord / milieu du pied [mm]	Distance entre les pieds [mm]	Largeur entre les pieds max. [mm]	Rayon extérieur [mm]	Raccordement tuyau de remplissage [mm]	Diamètre de raccordement écoulement [mm]	Volume utile [l]	Poids net [kg]
232	a ₁	a ₂	a ₆	a ₇	b ₁	b ₃	b ₆	b ₁₁	f ₂	h ₂	h ₄	h ₆	r ₁	-	-	214	76
232	1900	1013	1660	1260	1000	608	860	610	950	585	730	620	-	-	-	214	76

	Modèle	Réf.	Dimension (mm)	Couleurs		EUR
				blanc alpin (I)	sanitaires (II, III)	Couleurs mates (IV)
ELLIPSO DUO OVAL BAIGNOIRE ÎLOT (composé de PUR spécial revêtu)	232-7	2862xxxxxxx	1900 x 1000 x 440	4.477,00	5.818,00	5.818,00

avec tuyau flexible d'évacuation et piétement spécial inclus

Version avec baignoire et tablier de baignoire de même couleur disponible en plusieurs coloris.

La couleur de la baignoire pouvant être choisie parmi les couleurs disponibles.

Peu importe la combinaison choisie que ce soit pour l'intérieur de la baignoire ou le tablier, **le prix du coloris** le plus élevé est toujours appliqué à l'ensemble

Baignoire avec trous pour une seule poignée.			gratuit	gratuit	gratuit
Version avec tablier en blanc alpin	xxxx 4923 xxxx		voir groupe prix couleur	voir groupe prix couleur	voir groupe prix couleur
Version avec tablier en noir	xxxx 4913 xxxx		voir groupe prix couleur	voir groupe prix couleur	voir groupe prix couleur
Version avec tablier en blanc alpin mat	xxxx 4641 xxxx		voir groupe prix couleur	voir groupe prix couleur	voir groupe prix couleur
Version avec tablier en noir mat 100	xxxx 4642 xxxx		voir groupe prix couleur	voir groupe prix couleur	voir groupe prix couleur

OPTIONNEL: TRAITEMENTS	Modèle	Réf.	Prix	blanc alpin (I)	Couleurs sanitaires (II, III)	Couleurs mates (IV)
INVISIBLE GRIP Antidérapant quasiment invisible sur la surface d'appui. Ne peut pas être combiné avec l'effet perlé.		xxxxxxx1xxx	200,00			
Effet perlant		xxxxxxx3xxx	112,00		112,00	
Antidérapant complet			442,00		442,00	
Antidérapant partiel			356,00		356,00	

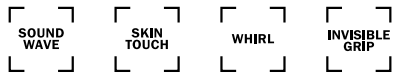
OBLIGATOIRE: TECHNIQUE

D'ARRIVÉE ET D'ÉCOULEMENT*¹	Modèle	Réf.	Prix	blanc alpin (I)	Couleurs sanitaires (II, III)	Couleurs mates (IV)
Ensemble spécial vidage et trop-plein avec cache-bonde et volant de vidage émaillés	KA 4040					
émaillé		6877 7208 xxxx	309,00		401,00	401,00
émaillé INVISIBLE GRIP		6877 7208 1001	309,00			
Ensemble spécial vidage et trop-plein avec fonction de remplissage intégrée, cache bonde et volant de vidage émaillés	KA 4041					
émaillé		6877 7210 xxxx	667,00		867,00	867,00
émaillé INVISIBLE GRIP		6877 7210 1001	667,00			

OPTIONNEL: INSTALLATION*¹	Modèle	Réf.	Prix	blanc alpin (I)	Couleurs sanitaires (II, III)	Couleurs mates (IV)
Poignée Opulence discrète Type C (1 poignée) chromé		5902 7000 0999	338,00			
Kit anti-résonance pour baignoires BW-ADS		6876 7573 0000	56,00			

ASYMMETRIC DUO

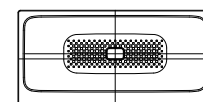
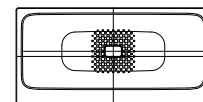
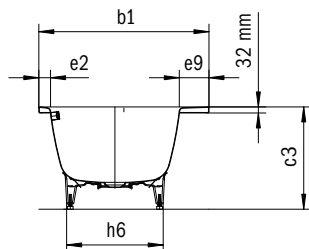
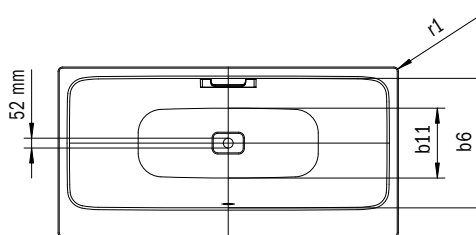
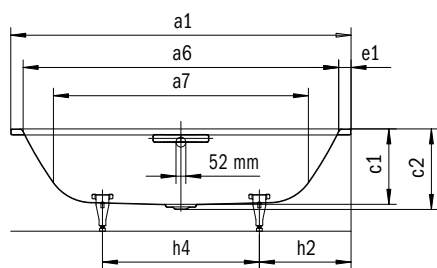
- Un contraste très esthétique entre les lignes nettes du bord de la baignoire et le design ergonomique et fluide de l'intérieur
- Plage horizontale de dimensions généreuses, utilisable également comme assise ou pour le positionnement de robinetterie de bord de baignoire
- Cache bonde et volant de trop plein émaillés intégrés au design des baignoires (aussi avec fonction de remplissage intégrée)
- Le bain à deux: deux dossierers inclinés identiques et bonde centrale



POIGNÉE LA NOBLESSE DU PURISME

Photo non contractuelle

ASYMMETRIC DUO	BLANC ALPIN	COULEURS SANITAIRES				COORDINATED COLOURS																	
	001	BAHAMABEIGE 030	MANHATTAN 199	PERGAMON 231	NOIR 701	BLANC ALPIN MAT 711	WARM BEIGE 20 661	WARM BEIGE 40 668	WARM GREY 10 668	WARM GREY 30 668	WARM GREY 50 668	WARM GREY 60 671	WARM GREY 70 668	WARM GREY 80 668	WARM GREY 85 668	WARM GREY 90 668	COOL GREY 30 663	COOL GREY 40 663	COOL GREY 70 665	COOL GREY 80 665	COOL GREY 90 667	NOIR MAT 100 676	



Modèle	Longueur extérieure [mm]	Longueur intérieure (haut) [mm]	Longueur intérieure (bas) [mm]	Largeur extérieure [mm]	Largeur intérieure (haut) [mm]	Largeur intérieure (bas) [mm]	Profondeur intérieure [mm]	Profondeur rebord - trou d'évacuation [mm]	Hauteur pieds inclus [mm]	Largeur du rebord côté pied ; grand côté [mm]	Distance bord baignoire / centre orifice d'écoulement [mm]	Distance côté pied bord / milieu du pied [mm]	Distance entre les pieds [mm]	Largeur entre les pieds max. [mm]	Rayon extérieur [mm]	Volume utile [l]	Poids net [kg]
	a ₁	a ₆	a ₇	b ₁	b ₆	b ₁₁	c ₁	c ₂	c ₃	e ₁ ; e ₂	f ₂	h ₂	h ₄	h ₆	r ₁		
740	1700	1570	1246	800	616	500	400	425	540 - 560	65; 62	850	550	600	445	23	123	49
742	1800	1670	1348	900	681	600	400	425	540 - 560	65; 62	900	580	640	525	23	163	52
744	1900	1770	1484	1000	751	646	400	425	540 - 560	65; 62	950	585	730	585	23	208	64

	Modèle	Réf.	Dimension (mm)	Couleurs		EUR
				blanc alpin (I)	sanitaires (II, III)	Couleurs mates (IV)
ASYMMETRIC DUO	740	2740 0001 xxxx	1700 x 800 x 400	1.559,00	2.026,00	2.026,00
	742	2742 0001 xxxx	1800 x 900 x 400	1.966,00	2.553,00	2.553,00
	744	2744 0001 xxxx	1900 x 1000 x 400	2.722,00	3.537,00	3.537,00
Modèle avec trop-plein opposé		xxxx 2300 xxxx		gratuit	gratuit	gratuit
Modèle avec trous pour une poignée		xxxx 1011 xxxx		gratuit	gratuit	gratuit

OPTIONNEL: TRAITEMENTS	Modèle	Réf.	Prix	Couleurs		Couleurs mates (IV)
				blanc alpin (I)	sanitaires (II, III)	
INVISIBLE GRIP Antidérapant quasiment invisible sur la surface d'appui. Ne peut pas être combiné avec l'effet perlé.		xxxxxxx 1 xxx	200,00			
Effet perlant		xxxxxxx 3 xxx	112,00	112,00		
Antidérapant complet			228,00	228,00		
Antidérapant partiel			120,50	120,50		

OBLIGATOIRE:

VIDAGE ET TROP-PLEIN*¹	Modèle	Réf.	Prix	Couleurs		Couleurs mates (IV)
				blanc alpin (I)	sanitaires (II, III)	
Ensemble spécial vidage et trop-plein avec cache-bonde et volant de vidage émaillés	KA 4060					
émaillé		6877 7204 xxxx	309,00	401,00	401,00	
émaillé INVISIBLE GRIP		6877 7204 1001	309,00			
Ensemble spécial vidage et trop-plein avec fonction de remplissage intégrée cache bonde et volant de vidage émaillés	KA 4061					
émaillé		6877 7206 xxxx	667,00	867,00	867,00	
émaillé INVISIBLE GRIP		6877 7206 1001	667,00			

OPTIONNEL: INSTALLATION*¹	Modèle	Réf.	Prix	Couleurs		Couleurs mates (IV)
				blanc alpin (I)	sanitaires (II, III)	
Kit d'installation de baignoire contient tous les éléments nécessaires pour une installation professionnelle, y c. le piètement 5037	BIS 5044	6876 7652 0000	215,00			
Piètement spécial 5037		5831 7000 0000	80,00			
Ancre de baignoire		6876 7513 0000	30,50			
Poignée la noblesse du purisme Type A (1 poignée) chromé		5904 7000 0999	338,00			
Système d'étanchéité FLEX		6897 2052 0000	61,50			
Kit anti-résonance pour baignoires BW-ADS		6876 7573 0000	56,00			
Bande de montage WES 130 Pour l'isolation acoustique et la séparation entre le bord inférieur du produit et la maçonnerie		6876 7654 0000	18,50			

OPTIONNEL: SOUND SYSTEM*¹	Modèle	Réf.	Prix	Couleurs		Couleurs mates (IV)
				blanc alpin (I)	sanitaires (II, III)	
SOUND WAVE Les combinaisons de baignoires avec habillage et les systèmes balnéo ne sont pas combinables avec SOUND WAVE !	6802	5845 7613 0000	820,00			

CENTRO DUO

- Ces baignoires se distinguent par leur extrême simplicité et leur élégance sobre
- Cache bonde et volant de trop plein émaillés intégrés au design des baignoires (aussi avec fonction de remplissage intégrée)
- Modèle rectangulaire classique
- Le bain à deux: deux dossier inclinés identiques et bonde centrale

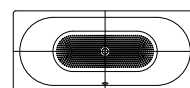
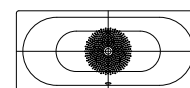
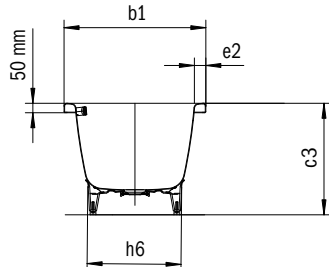
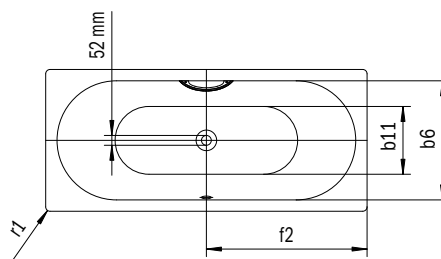
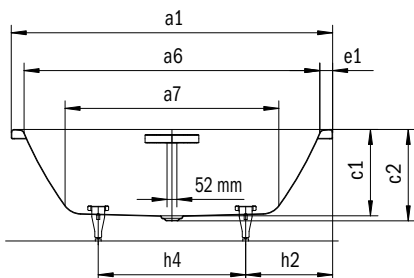


Photo non contractuelle



POIGNÉE OPULENCE DISCRÈTE

CENTRO DUO	BLANC ALPIN	COULEURS SANITAIRES				COORDINATED COLOURS															
	001	BAHAMABEIGE 030	MANHATTAN 199	PERGAMON 231	NOIR 701	BLANC ALPIN MAT 711	WARM BEIGE 20 661	WARM BEIGE 40 668	WARM GREY 10	WARM GREY 30	WARM GREY 50	WARM GREY 60 671	WARM GREY 70	WARM GREY 80	WARM GREY 85	WARM GREY 90	COOL GREY 30 663	COOL GREY 40	COOL GREY 70 665	COOL GREY 80	COOL GREY 90 667



Modèle	Longueur extérieure [mm]	Longueur intérieure (haut) [mm]	Longueur intérieure (bas) [mm]	Largeur extérieure [mm]	Largeur intérieure (haut) [mm]	Largeur intérieure (bas) [mm]	Profondeur intérieure [mm]	Profondeur rebord - trou d'évacuation [mm]	Hauteur pieds inclus [mm]	Largeur du rebord côté pied ; grand côté [mm]	Distance bord baignoire / centre orifice d'écoulement [mm]	Distance côté pied bord / milieu du pied [mm]	Distance entre les pieds [mm]	Largeur entre les pieds max. [mm]	Rayon extérieur [mm]	Volume utile [l]	Poids net [kg]
	a ₁	a ₆	a ₇	b ₁	b ₆	b ₁₁	c ₁	c ₂	c ₃	e ₁ ; e ₂	f ₂	h ₂	h ₄	h ₆	r ₁		
132	1700	1580	1130	750	630	510	460	485	605 - 640	60; 60	850	560	580	465	23	156	52
133	1800	1680	1230	800	680	560	460	485	595 - 630	60; 60	900	600	600	540	23	195	58

	Modèle	Réf.	Dimension (mm)	Couleurs		EUR
				blanc alpin (I)	sanitaires (II, III)	Couleurs mates (IV)
CENTRO DUO	132	2832 0001 xxxx	1700 x 750 x 460	2.062,00	2.679,00	2.679,00
pour modèle 132 piètement allround mod. 5030,	133	2833 0001 xxxx	1800 x 800 x 460	2.578,00	3.350,00	3.350,00
pour modèle 133 piètement spécial 5032						
Modèle avec trous pour une poignée		xxxx 1011 xxxx		gratuit	gratuit	gratuit

OPTIONNEL: TRAITEMENTS	Modèle	Réf.	Prix	blanc alpin (I)	Couleurs sanitaires (II, III)	Couleurs mates (IV)
INVISIBLE GRIP Antidérapant quasiment invisible sur la surface d'appui. Ne peut pas être combiné avec l'effet perlé.		xxxxxxx 1 xxx		200,00		
Effet perlant		xxxxxxx 3 xxx		112,00	112,00	
Antidérapant complet				228,00	228,00	
Antidérapant partiel				120,50	120,50	

OBLIGATOIRE:

VIDAGE ET TROP-PLEIN •¹	Modèle	Réf.	Prix	blanc alpin (I)	Couleurs sanitaires (II, III)	Couleurs mates (IV)
Ensemble spécial vidage et trop-plein avec cache-bonde et volant de vidage émaillés	KA 4040					
émaillé		6877 7208 xxxx		309,00	401,00	401,00
émaillé INVISIBLE GRIP		6877 7208 1001		309,00		
Ensemble spécial vidage et trop-plein avec fonction de remplissage intégrée, cache bonde et volant de vidage émaillés	KA 4041					
émaillé		6877 7210 xxxx		667,00	867,00	867,00
émaillé INVISIBLE GRIP		6877 7210 1001		667,00		

OPTIONNEL: INSTALLATION •¹

	Modèle	Réf.	Prix	blanc alpin (I)	Couleurs sanitaires (II, III)	Couleurs mates (IV)
Kit d'installation de baignoire contient tous les éléments nécessaires pour une installation professionnelle, y c. le piètement 5030/5032	BIS 5043	6876 7651 0000	193,50			
Piètement ALLROUND 5030		5814 7000 0000	56,00			
Piètement spéciale 5032		5816 7000 0000	80,00			
Ancre de baignoire		6876 7513 0000	30,50			
Poignée Opulence discrète Type A (1 poignée) chromé		5900 7000 0999	338,00			
Système d'étanchéité FLEX		6897 2052 0000	61,50			
Kit anti-résonance pour baignoires BW-ADS		6876 7573 0000	56,00			
Bande de montage WES 130 Pour l'isolation acoustique et la séparation entre le bord inférieur du produit et la maçonnerie		6876 7654 0000	18,50			

OPTIONNEL: SOUND SYSTEM •¹

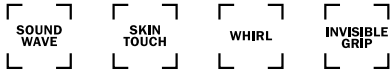
	Modèle	Réf.	Prix	blanc alpin (I)	Couleurs sanitaires (II, III)	Couleurs mates (IV)
SOUND WAVE Les combinaisons de baignoires avec habillage et les systèmes balnéo ne sont pas combinables avec SOUND WAVE !	6802	5845 7613 0000	820,00			

CENTRO DUO 1 À GAUCHE

- Ces baignoires se distinguent par leur extrême simplicité et leur élégance sobre
- Cache bonde et volant de trop plein émaillés intégrés au design des baignoires (aussi avec fonction de remplissage intégrée)
- Le bain à deux: deux dossierers inclinés identiques et bonde centrale

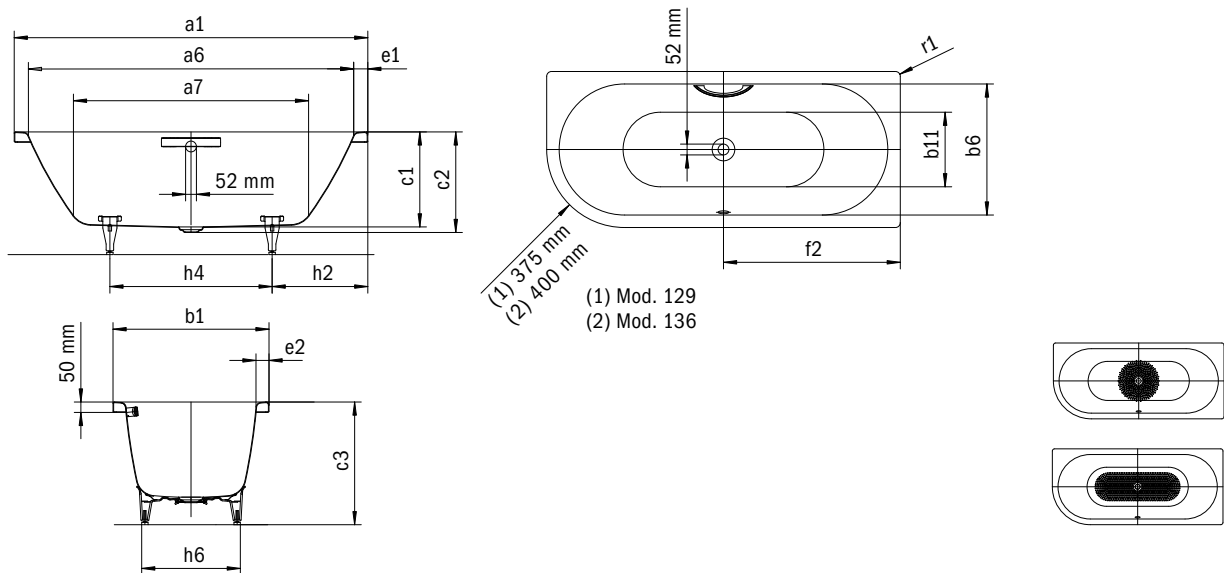


Photo non contractuelle



POIGNÉE OPULENCE DISCRÈTE

CENTRO DUO 1	BLANC ALPIN	COULEURS SANITAIRES				COORDINATED COLOURS															
	001	BAHAMABEIGE 030	MANHATTAN 199	PERGAMON 231	NOIR 701	BLANC ALPIN MAT 711	WARM BEIGE 20 661	WARM BEIGE 40 668	WARM GREY 10 668	WARM GREY 30	WARM GREY 50	WARM GREY 60 671	WARM GREY 70	WARM GREY 80	WARM GREY 85	WARM GREY 90	COOL GREY 30 663	COOL GREY 40	COOL GREY 70 665	COOL GREY 80	COOL GREY 90 667



Modèle	Longueur extérieure [mm]	Longueur intérieure (haut) [mm]	Longueur intérieure (bas) [mm]	Largeur extérieure [mm]	Largeur intérieure (haut) [mm]	Largeur intérieure (bas) [mm]	Profondeur intérieure [mm]	Profondeur rebord - trou d'évacuation [mm]	Hauteur pieds inclus [mm]	Largeur du rebord côté pied ; grand côté [mm]	Distance bord baignoire / centre orifice d'écoulement [mm]	Distance côté pied bord / milieu du pied [mm]	Distance entre les pieds [mm]	Largeur entre les pieds max. [mm]	Rayon extérieur [mm]	Volume utile [l]	Poids net [kg]
	a ₁	a ₆	a ₇	b ₁	b ₆	b ₁₁	c ₁	c ₂	c ₃	e ₁ ; e ₂	f ₂	h ₂	h ₄	h ₆	r ₁		
129	1700	1580	1130	750	630	510	460	485	605 - 640	60; 60	850	560	580	465	23	156	53
136	1800	1680	1230	800	680	560	460	485	595 - 630	60; 60	900	600	600	540	23	195	56

	Modèle	Réf.	Dimension (mm)		Couleurs blanc alpin (I) sanitaires (II, III)	EUR Couleurs mates (IV)
CENTRO DUO 1 À GAUCHE	129	2829 0001 xxxx	1700 x 750 x 460	3.019,00	3.924,00	3.924,00
pour modèle 129 piètement allround mod. 5030, pour modèle 136 piètement spécial 5032	136	2836 0001 xxxx	1800 x 800 x 460	3.750,00	4.875,00	4.875,00
Modèle avec trous pour une poignée		xxxx 1011 xxxx		gratuit	gratuit	gratuit

OPTIONNEL: TRAITEMENTS	Modèle	Réf.	Prix	blanc alpin (I)	Couleurs sanitaires (II, III)	Couleurs mates (IV)
INVISIBLE GRIP Antidérapant quasiment invisible sur la surface d'appui. Ne peut pas être combiné avec l'effet perlé.		xxxxxxx 1 xxx	200,00			
Effet perlant		xxxxxxx 3 xxx	112,00		112,00	
Antidérapant complet			228,00		228,00	
Antidérapant partiel			120,50		120,50	

OBLIGATOIRE:

VIDAGE ET TROP-PLEIN •¹	Modèle	Réf.	Prix	blanc alpin (I)	Couleurs sanitaires (II, III)	Couleurs mates (IV)
Ensemble spécial vidage et trop-plein avec cache-bonde et volant de vidage émaillés	KA 4040					
émaillé		6877 7208 xxxx	309,00		401,00	401,00
émaillé INVISIBLE GRIP		6877 7208 1001	309,00			
Ensemble spécial vidage et trop-plein avec fonction de remplissage intégrée, cache bonde et volant de vidage émaillés	KA 4041					
émaillé		6877 7210 xxxx	667,00		867,00	867,00
émaillé INVISIBLE GRIP		6877 7210 1001	667,00			

OPTIONNEL: INSTALLATION •¹

	Modèle	Réf.	Prix	blanc alpin (I)	Couleurs sanitaires (II, III)	Couleurs mates (IV)
Kit d'installation de baignoire contient tous les éléments nécessaires pour une installation professionnelle, y c. le piète- ment 5030/5032	BIS 5043	6876 7651 0000	193,50			
Piètement ALLROUND 5030		5814 7000 0000	56,00			
Piètement spéciale 5032		5816 7000 0000	80,00			
Ancre de baignoire		6876 7513 0000	30,50			
Poignée Opulence discrète Type A (1 poignée) chromé		5900 7000 0999	338,00			
Système d'étanchéité FLEX		6897 2052 0000	61,50			
Kit anti-résonance pour baignoires BW-ADS		6876 7573 0000	56,00			
Bande de montage WES 130 Pour l'isolation acoustique et la sépara- tion entre le bord inférieur du produit et la maçonnerie		6876 7654 0000	18,50			

OPTIONNEL: SOUND SYSTEM •¹

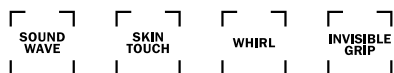
	Modèle	Réf.	Prix	blanc alpin (I)	Couleurs sanitaires (II, III)	Couleurs mates (IV)
SOUND WAVE Les combinaisons de baignoires avec habillage et les systèmes balnéo ne sont pas combinables avec SOUND WAVE !	6802	5845 7613 0000	820,00			

CENTRO DUO 1 À DROITE

- Ces baignoires se distinguent par leur extrême simplicité et leur élégance sobre
- Cache bonde et volant de trop plein émaillés intégrés au design des baignoires (aussi avec fonction de remplissage intégrée)
- Le bain à deux: deux dossierers inclinés identiques et bonde centrale

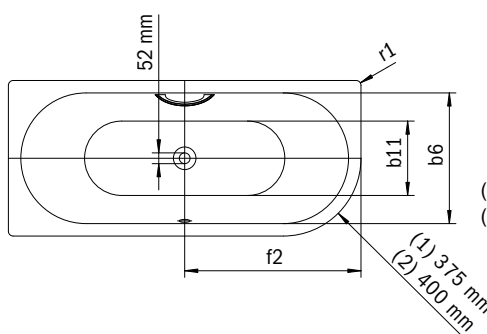
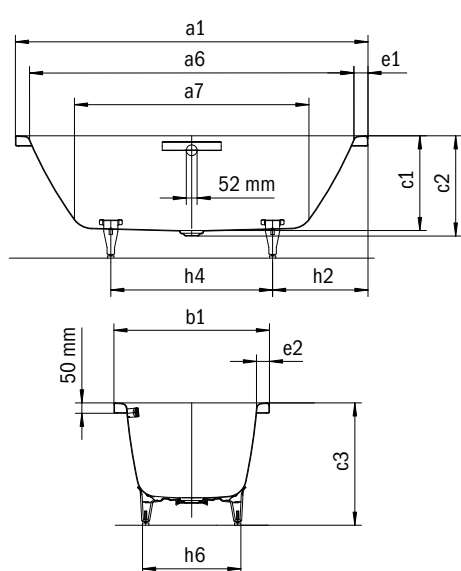


Photo non contractuelle

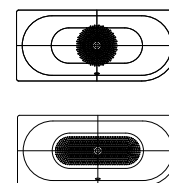


POIGNÉE OPULENCE DISCRÈTE

CENTRO DUO 1	BLANC ALPIN	COULEURS SANITAIRES				COORDINATED COLOURS															
	001	BAHAMABEIGE 030	MANHATTAN 199	PERGAMON 231	NOIR 701	BLANC ALPIN MAT 711	WARM BEIGE 20 661	WARM BEIGE 40 668	WARM GREY 10 668	WARM GREY 30 668	WARM GREY 50 668	WARM GREY 60 671	WARM GREY 70 668	WARM GREY 80 668	WARM GREY 85 668	WARM GREY 90 668	COOL GREY 30 663	COOL GREY 40 663	COOL GREY 70 665	COOL GREY 80 665	COOL GREY 90 667



- (1) Mod. 130
- (2) Mod. 137



Modèle	Longueur extérieure [mm]	Longueur intérieure (haut) [mm]	Longueur intérieure (bas) [mm]	Largeur extérieure [mm]	Largeur intérieure (haut) [mm]	Largeur intérieure (bas) [mm]	Profondeur intérieure [mm]	Profondeur rebord - trou d'évacuation [mm]	Hauteur pieds inclus [mm]	Largeur du rebord côté pied ; grand côté [mm]	Distance bord baignoire / centre orifice d'écoulement [mm]	Distance côté pied bord / milieu du pied [mm]	Distance entre les pieds [mm]	Largeur entre les pieds max. [mm]	Rayon extérieur [mm]	Volume utile [l]	Poids net [kg]
	a_1	a_6	a_7	b_1	b_6	b_{11}	c_1	c_2	c_3	$e_1; e_2$	f_2	h_2	h_4	h_6	r_1		
130	1700	1580	1130	750	630	510	460	485	605 - 640	60; 60	850	560	580	465	23	156	53
137	1800	1680	1230	800	680	560	460	485	595 - 630	60; 60	900	600	600	540	23	195	56

	Modèle	Réf.	Dimension (mm)	Couleurs		EUR
				blanc alpin (I)	sanitaires (II, III)	Couleurs mates (IV)
CENTRO DUO 1 À DROITE	130	2830 0001 xxxx	1700 x 750 x 460	3.019,00	3.924,00	3.924,00
pour modèle 130 piètement allround mod. 5030,	137	2837 0001 xxxx	1800 x 800 x 460	3.750,00	4.875,00	4.875,00
pour modèle 137 piètement spécial 5032						
Modèle avec trous pour une poignée		xxxx 1011 xxxx		gratuit	gratuit	gratuit

OPTIONNEL: TRAITEMENTS	Modèle	Réf.	Prix	Couleurs		Couleurs
				blanc alpin (I)	sanitaires (II, III)	mates (IV)
INVISIBLE GRIP		xxxxxxx 1 xxx	200,00			
Antidérapant quasiment invisible sur la surface d'appui. Ne peut pas être combiné avec l'effet perlé.						
Effet perlant		xxxxxxx 3 xxx	112,00	112,00		
Antidérapant complet			228,00	228,00		
Antidérapant partiel			120,50	120,50		

OBLIGATOIRE:

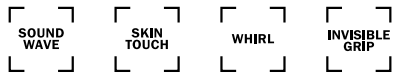
VIDAGE ET TROP-PLEIN •¹	Modèle	Réf.	Prix	Couleurs		Couleurs
				blanc alpin (I)	sanitaires (II, III)	mates (IV)
Ensemble spécial vidage et trop-plein	KA 4040					
avec cache-bonde et volant de vidage émaillés						
émaillé		6877 7208 xxxx	309,00	401,00	401,00	
émaillé INVISIBLE GRIP		6877 7208 1001	309,00			
Ensemble spécial vidage et trop-plein	KA 4041					
avec fonction de remplissage intégrée, cache bonde et volant de vidage émaillés						
émaillé		6877 7210 xxxx	667,00	867,00	867,00	
émaillé INVISIBLE GRIP		6877 7210 1001	667,00			

OPTIONNEL: INSTALLATION •¹	Modèle	Réf.	Prix	Couleurs		Couleurs
				blanc alpin (I)	sanitaires (II, III)	mates (IV)
Kit d'installation de baignoire	BIS 5043	6876 7651 0000	193,50			
contient tous les éléments nécessaires pour une installation professionnelle, y c. le piètement 5030/5032						
Piètement ALLROUND 5030		5814 7000 0000	56,00			
Piètement spéciale 5032		5816 7000 0000	80,00			
Ancre de baignoire		6876 7513 0000	30,50			
Poignée Opulence discrète		5900 7000 0999	338,00			
Type A (1 poignée) chromé						
Système d'étanchéité FLEX		6897 2052 0000	61,50			
Kit anti-résonance pour baignoires BW-ADS		6876 7573 0000	56,00			
Bande de montage WES 130		6876 7654 0000	18,50			
Pour l'isolation acoustique et la séparation entre le bord inférieur du produit et la maçonnerie						

OPTIONNEL: SOUND SYSTEM •¹	Modèle	Réf.	Prix	Couleurs		Couleurs
				blanc alpin (I)	sanitaires (II, III)	mates (IV)
SOUND WAVE	6802	5845 7613 0000	820,00			
Les combinaisons de baignoires avec habillage et les systèmes balnéo ne sont pas combinables avec SOUND WAVE !						

CENTRO DUO 2

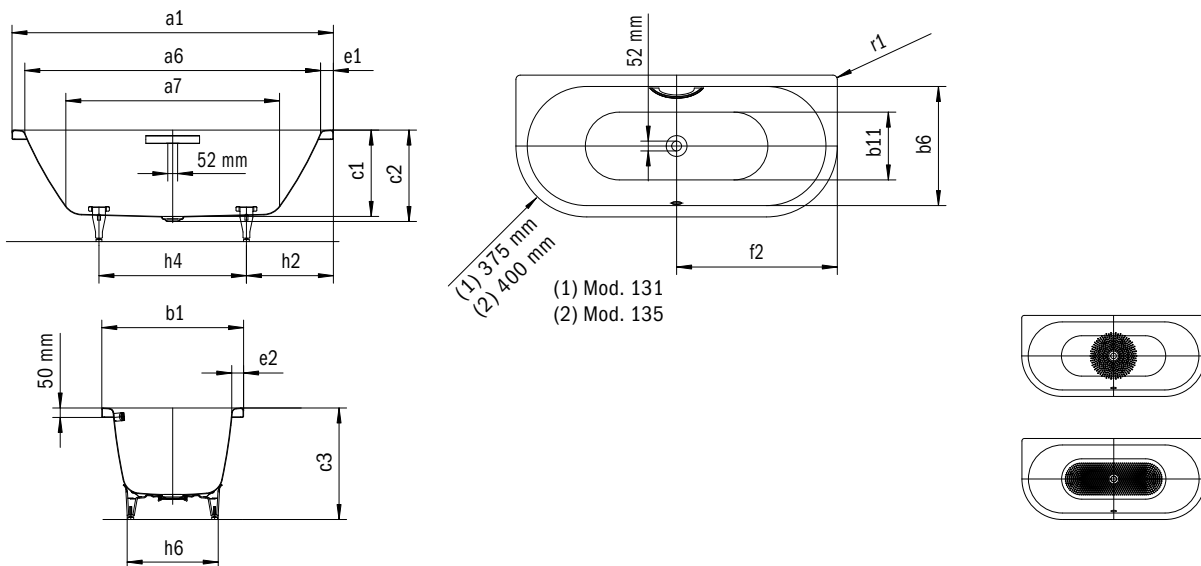
- Ces baignoires se distinguent par leur extrême simplicité et leur élégance sobre
- Cache bonde et volant de trop plein émaillés intégrés au design des baignoires (aussi avec fonction de remplissage intégrée)
- Le bain à deux: deux dossier inclinés identiques et bonde centrale



POIGNÉE OPULENCE DISCRÈTE

Photo non contractuelle

CENTRO DUO 2	BLANC ALPIN	COULEURS SANITAIRES				COORDINATED COLOURS															
	001	BAHAMABEIGE 030	MANHATTAN 199	PERGAMON 231	NOIR 701	BLANC ALPIN MAT 711	WARM BEIGE 20 661	WARM BEIGE 40 668	WARM GREY 10 668	WARM GREY 30	WARM GREY 50	WARM GREY 60 671	WARM GREY 70	WARM GREY 80	WARM GREY 85	WARM GREY 90	COOL GREY 30 663	COOL GREY 40	COOL GREY 70 665	COOL GREY 80	COOL GREY 90 667



Modèle	Longueur extérieure [mm]	Longueur intérieure (haut) [mm]	Longueur intérieure (bas) [mm]	Largeur extérieure [mm]	Largeur intérieure (haut) [mm]	Largeur intérieure (bas) [mm]	Profondeur intérieure [mm]	Profondeur rebord - trou d'évacuation [mm]	Hauteur pieds inclus [mm]	Largeur du rebord côté pied ; grand côté [mm]	Distance bord baignoire / centre orifice d'écoulement [mm]	Distance côté pied bord / milieu du pied [mm]	Distance entre les pieds [mm]	Largeur entre les pieds max. [mm]	Rayon extérieur [mm]	Volume utile [l]	Poids net [kg]
	a ₁	a ₆	a ₇	b ₁	b ₆	b ₁₁	c ₁	c ₂	c ₃	e ₁ ; e ₂	f ₂	h ₂	h ₄	h ₆	r ₁		
131	1700	1580	1130	750	630	510	460	485	605 - 640	60; 60	850	560	580	465	23	156	51
135	1800	1680	1230	800	680	560	460	485	595 - 630	60; 60	900	600	600	540	23	195	52

	Modèle	Réf.	Dimension (mm)		Couleurs blanc alpin (I) sanitaires (II, III)	EUR Couleurs mates (IV)
CENTRO DUO 2	131	2831 0001 xxxx	1700 x 750 x 460	3.019,00	3.924,00	3.924,00
pour modèle 131 piètement allround mod. 5030, pour modèle 135 piètement spécial 5032	135	2835 0001 xxxx	1800 x 800 x 460	3.750,00	4.875,00	4.875,00
Modèle avec trous pour une poignée		xxxx 1011 xxxx		gratuit	gratuit	gratuit

OPTIONNEL: TRAITEMENTS	Modèle	Réf.	Prix	blanc alpin (I)	Couleurs sanitaires (II, III)	Couleurs mates (IV)
INVISIBLE GRIP Antidérapant quasiment invisible sur la surface d'appui. Ne peut pas être combiné avec l'effet perlé.		xxxxxxx 1 xxx	200,00			
Effet perlant		xxxxxxx 3 xxx	112,00		112,00	
Antidérapant complet			228,00		228,00	
Antidérapant partiel			120,50		120,50	

OBLIGATOIRE:

VIDAGE ET TROP-PLEIN •¹	Modèle	Réf.	Prix	blanc alpin (I)	Couleurs sanitaires (II, III)	Couleurs mates (IV)
Ensemble spécial vidage et trop-plein avec cache-bonde et volant de vidage émaillés	KA 4040					
émaillé		6877 7208 xxxx	309,00		401,00	401,00
émaillé INVISIBLE GRIP		6877 7208 1001	309,00			
Ensemble spécial vidage et trop-plein avec fonction de remplissage intégrée, cache bonde et volant de vidage émaillés	KA 4041					
émaillé		6877 7210 xxxx	667,00		867,00	867,00
émaillé INVISIBLE GRIP		6877 7210 1001	667,00			

OPTIONNEL: INSTALLATION •¹	Modèle	Réf.	Prix	blanc alpin (I)	Couleurs sanitaires (II, III)	Couleurs mates (IV)
Kit d'installation de baignoire contient tous les éléments nécessaires pour une installation professionnelle, y c. le piète- ment 5030/5032	BIS 5043	6876 7651 0000	193,50			
Piètement ALLROUND 5030		5814 7000 0000	56,00			
Piètement spéciale 5032		5816 7000 0000	80,00			
Ancre de baignoire		6876 7513 0000	30,50			
Poignée Opulence discrète Type A (1 poignée) chromé		5900 7000 0999	338,00			
Système d'étanchéité FLEX		6897 2052 0000	61,50			
Kit anti-résonance pour baignoires BW-ADS		6876 7573 0000	56,00			
Bande de montage WES 130 Pour l'isolation acoustique et la sépara- tion entre le bord inférieur du produit et la maçonnerie		6876 7654 0000	18,50			

OPTIONNEL: SOUND SYSTEM •¹	Modèle	Réf.	Prix	blanc alpin (I)	Couleurs sanitaires (II, III)	Couleurs mates (IV)
SOUND WAVE Les combinaisons de baignoires avec habillage et les systèmes balnéo ne sont pas combinables avec SOUND WAVE !	6802	5845 7613 0000	820,00			

CENTRO DUO OVAL

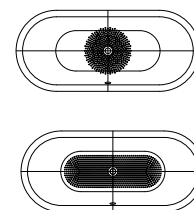
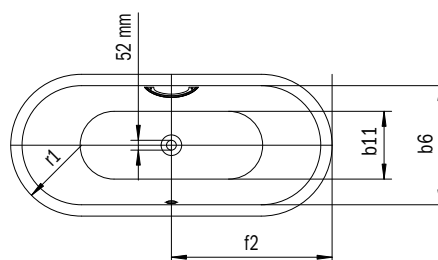
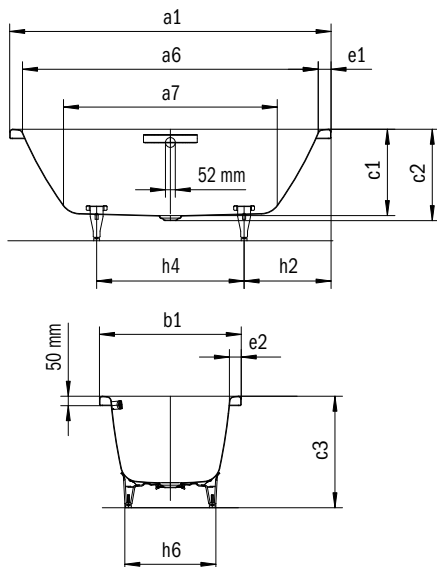
- Ces baignoires se distinguent par leur extrême simplicité et leur élégance sobre
- Cache bonde et volant de trop plein émaillés intégrés au design des baignoires (aussi avec fonction de remplissage intégrée)
- Le bain à deux: deux dossier inclinés identiques et bonde centrale



POIGNÉE OPULENCE DISCRÈTE

Photo non contractuelle

CENTRO DUO OVAL	BLANC ALPIN	COULEURS SANITAIRES				COORDINATED COLOURS															
	001	BAHAMABEIGE 030	MANHATTAN 199	PERGAMON 231	NOIR 701	BLANC ALPIN MAT 711	WARM BEIGE 20 661	WARM BEIGE 40 668	WARM GREY 10 668	WARM GREY 30	WARM GREY 50	WARM GREY 60 671	WARM GREY 70	WARM GREY 80	WARM GREY 85	WARM GREY 90	COOL GREY 30 663	COOL GREY 40	COOL GREY 70 665	COOL GREY 80	COOL GREY 90 667



Modèle	Longueur extérieure [mm]	Longueur intérieure (haut) [mm]	Longueur intérieure (bas) [mm]	Largeur extérieure [mm]	Largeur intérieure (haut) [mm]	Largeur intérieure (bas) [mm]	Profondeur intérieure [mm]	Profondeur rebord - trou d'évacuation [mm]	Hauteur pieds inclus [mm]	Largeur du rebord côté pied ; grand côté [mm]	Distance bord baignoire / centre orifice d'écoulement [mm]	Distance côté pied bord / milieu du pied [mm]	Distance entre les pieds [mm]	Largeur entre les pieds max. [mm]	Rayon extérieur [mm]	Volume utile [l]	Poids net [kg]
	a ₁	a ₆	a ₇	b ₁	b ₆	b ₁₁	c ₁	c ₂	c ₃	e ₁ ; e ₂	f ₂	h ₂	h ₄	h ₆	r ₁		
127	1700	1580	1130	750	630	510	460	485	605 - 640	60; 60	850	560	580	465	375	156	48
128	1800	1680	1230	800	680	560	460	485	595 - 630	60; 60	900	600	600	540	400	195	53

	Modèle	Réf.	Dimension (mm)		Couleurs blanc alpin (I) sanitaires (II, III)	EUR Couleurs mates (IV)
CENTRO DUO OVAL	127	2827 0001 xxxx	1700 x 750 x 460	3.019,00	3.924,00	3.924,00
pour modèle 127-1 piètement allround mod. 5030	128	2828 0001 xxxx	1800 x 800 x 460	3.750,00	4.875,00	4.875,00
pour modèle 128-1 piètement spécial 5032						
Modèle avec trous pour une poignée		xxxx 1011 xxxx		gratuit	gratuit	gratuit

OPTIONNEL: TRAITEMENTS	Modèle	Réf.	Prix	blanc alpin (I)	Couleurs sanitaires (II, III)	Couleurs mates (IV)
INVISIBLE GRIP Antidérapant quasiment invisible sur la surface d'appui. Ne peut pas être combiné avec l'effet perlé.		xxxxxxx 1 xxx	200,00			
Effet perlant		xxxxxxx 3 xxx	112,00		112,00	
Antidérapant complet			228,00		228,00	
Antidérapant partiel			120,50		120,50	

OBLIGATOIRE:

VIDAGE ET TROP-PLEIN •¹	Modèle	Réf.	Prix	blanc alpin (I)	Couleurs sanitaires (II, III)	Couleurs mates (IV)
Ensemble spécial vidage et trop-plein avec cache-bonde et volant de vidage émaillés	KA 4040					
émaillé		6877 7208 xxxx	309,00		401,00	401,00
émaillé INVISIBLE GRIP		6877 7208 1001	309,00			
Ensemble spécial vidage et trop-plein avec fonction de remplissage intégrée, cache bonde et volant de vidage émaillés	KA 4041					
émaillé		6877 7210 xxxx	667,00		867,00	867,00
émaillé INVISIBLE GRIP		6877 7210 1001	667,00			

OPTIONNEL: INSTALLATION •¹

	Modèle	Réf.	Prix	blanc alpin (I)	Couleurs sanitaires (II, III)	Couleurs mates (IV)
Kit d'installation de baignoire contient tous les éléments nécessaires pour une installation professionnelle, y c. le piète- ment 5030/5032	BIS 5043	6876 7651 0000	193,50			
Piètement ALLROUND 5030		5814 7000 0000	56,00			
Piètement spéciale 5032		5816 7000 0000	80,00			
Ancre de baignoire		6876 7513 0000	30,50			
Poignée Opulence discrète Type A (1 poignée) chromé		5900 7000 0999	338,00			
Kit anti-résonance pour baignoires BW-ADS		6876 7573 0000	56,00			
Bande de montage WES 130 Pour l'isolation acoustique et la sépara- tion entre le bord inférieur du produit et la maçonnerie		6876 7654 0000	18,50			

OPTIONNEL: SOUND SYSTEM •¹

	Modèle	Réf.	Prix	blanc alpin (I)	Couleurs sanitaires (II, III)	Couleurs mates (IV)
SOUND WAVE Les combinaisons de baignoires avec habillage et les systèmes balnéo ne sont pas combinables avec SOUND WAVE !	6802	5845 7613 0000	820,00			

CONODUO

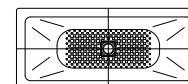
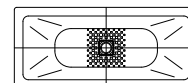
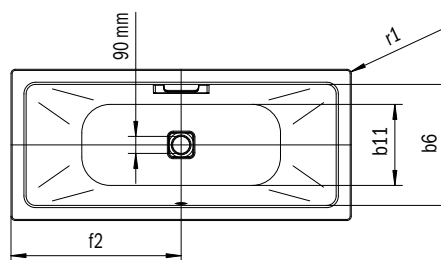
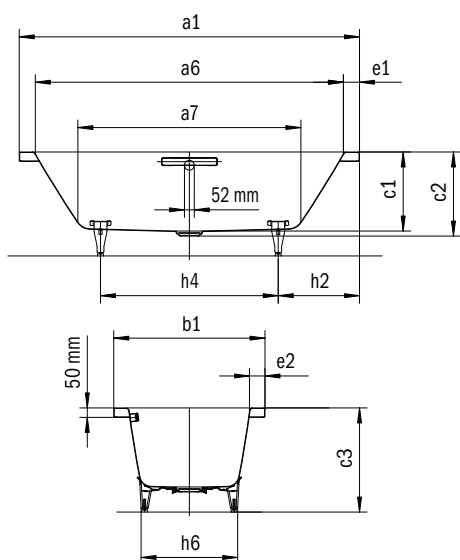
- Design épuré, linéaire
- Cache bonde et volant de trop plein émaillés intégrés au design des baignoires (aussi avec fonction de remplissage intégrée)
- Modèle rectangulaire classique
- Le bain à deux: deux dossierets inclinés identiques et bonde centrale
- Design Sottsass Associati



POIGNÉE LA NOBLESSE DU PURISME

Photo non contractuelle

CONODUO	BLANC ALPIN	COULEURS SANITAIRES				COORDINATED COLOURS																	
	001	BAHAMABEIGE 030	MANHATTAN 199	PERGAMON 231	NOIR 701	BLANC ALPIN MAT 711	WARM BEIGE 20 661	WARM BEIGE 40 668	WARM GREY 10	WARM GREY 30	WARM GREY 50	WARM GREY 60 671	WARM GREY 70	WARM GREY 80	WARM GREY 85	WARM GREY 90	COOL GREY 30 663	COOL GREY 40 665	COOL GREY 70	COOL GREY 80	COOL GREY 90 667	NOIR MAT 100 676	



Modèle	Longueur extérieure [mm]	Longueur intérieure (haut) [mm]	Longueur intérieure (bas) [mm]	Largeur extérieure [mm]	Largeur intérieure (haut) [mm]	Largeur intérieure (bas) [mm]	Profondeur intérieure [mm]	Profondeur rebord - trou d'évacuation [mm]	Hauteur pieds inclus [mm]	Largeur du rebord côté pied ; grand côté [mm]	Distance bord baignoire / centre orifice d'écoulement [mm]	Distance côté pied bord / milieu du pied [mm]	Distance entre les pieds [mm]	Largeur entre les pieds max. [mm]	Rayon extérieur [mm]	Volume utile [l]	Poids net [kg]
	a ₁	a ₆	a ₇	b ₁	b ₆	b ₁₁	c ₁	c ₂	c ₃	e ₁ ; e ₂	f ₂	h ₂	h ₄	h ₆	r ₁		
732	1700	1540	1080	750	590	470	420	445	565 - 600	80; 80	850	555	590	445	23	122	52
733	1800	1640	1180	800	640	520	420	445	555 - 590	80; 80	900	555	690	515	23	159	57
734	1900	1740	1280	900	740	620	420	445	555 - 590	80; 80	950	570	760	610	23	220	65
735	2000	1800	1340	1000	800	680	420	445	555 - 590	100; 100	1000	620	760	675	23	260	74

	Modèle	Réf.	Dimension (mm)	Couleurs		EUR
				blanc alpin (I)	sanitaires (II, III)	Couleurs mates (IV)
CONODUO	732	2350 0001 xxxx	1700 x 750 x 420	1.538,00	2.000,00	2.000,00
	733	2351 0001 xxxx	1800 x 800 x 420	1.931,00	2.512,00	2.512,00
	734	2352 0001 xxxx	1900 x 900 x 420	2.666,00	3.466,00	3.466,00
	735	2353 0001 xxxx	2000 x 1000 x 420	3.131,00	4.068,00	4.068,00
Modèle avec trous pour une poignée		xxxx 1011 xxxx		gratuit	gratuit	gratuit

OPTIONNEL: TRAITEMENTS	Modèle	Réf.	Prix	Couleurs		Couleurs
				blanc alpin (I)	sanitaires (II, III)	mates (IV)
INVISIBLE GRIP Antidérapant quasiment invisible sur la surface d'appui. Ne peut pas être combiné avec l'effet perlé.		xxxxxxx1xxx	200,00			
Effet perlant		xxxxxxx3xxx	112,00	112,00		
Antidérapant complet			228,00	228,00		
Antidérapant partiel			120,50	120,50		

OBLIGATOIRE:

VIDAGE ET TROP-PLEIN •¹	Modèle	Réf.	Prix	Couleurs		Couleurs
				blanc alpin (I)	sanitaires (II, III)	mates (IV)
Ensemble spécial vidage et trop-plein avec cache bonde et volant de vidage en acier émaillé	KA 4080	6877 7200 xxxx	309,00	401,00	401,00	401,00
émaillé INVISIBLE GRIP		6877 7200 1001	309,00			
Ensemble spécial vidage et trop-plein avec fonction de remplissage intégrée cache bonde et volant de vidage émaillés	KA 4081	6877 7202 xxxx	667,00	867,00	867,00	867,00
émaillé INVISIBLE GRIP		6877 7202 1001	667,00			

OPTIONNEL: INSTALLATION •¹	Modèle	Réf.	Prix	Couleurs		Couleurs
				blanc alpin (I)	sanitaires (II, III)	mates (IV)
Kit d'installation de baignoire contient tous les éléments nécessaires pour une installation professionnelle, y c. le piètement 5037	BIS 5044	6876 7652 0000	215,00			
Piètement spécial 5037		5831 7000 0000	80,00			
Ancre de baignoire		6876 7513 0000	30,50			
Poignée la noblesse du purisme Type A (1 poignée) chromé		5904 7000 0999	338,00			
Système d'étanchéité FLEX		6897 2052 0000	61,50			
Kit anti-résonance pour baignoires BW-ADS		6876 7573 0000	56,00			
Bande de montage WES 130 Pour l'isolation acoustique et la séparation entre le bord inférieur du produit et la maçonnerie		6876 7654 0000	18,50			

OPTIONNEL: SOUND SYSTEM •¹	Modèle	Réf.	Prix	Couleurs		Couleurs
				blanc alpin (I)	sanitaires (II, III)	mates (IV)
SOUND WAVE Les combinaisons de baignoires avec habillage et les systèmes balnéo ne sont pas combinables avec SOUND WAVE !	6802	5845 7613 0000	820,00			

ELLIPSO DUO

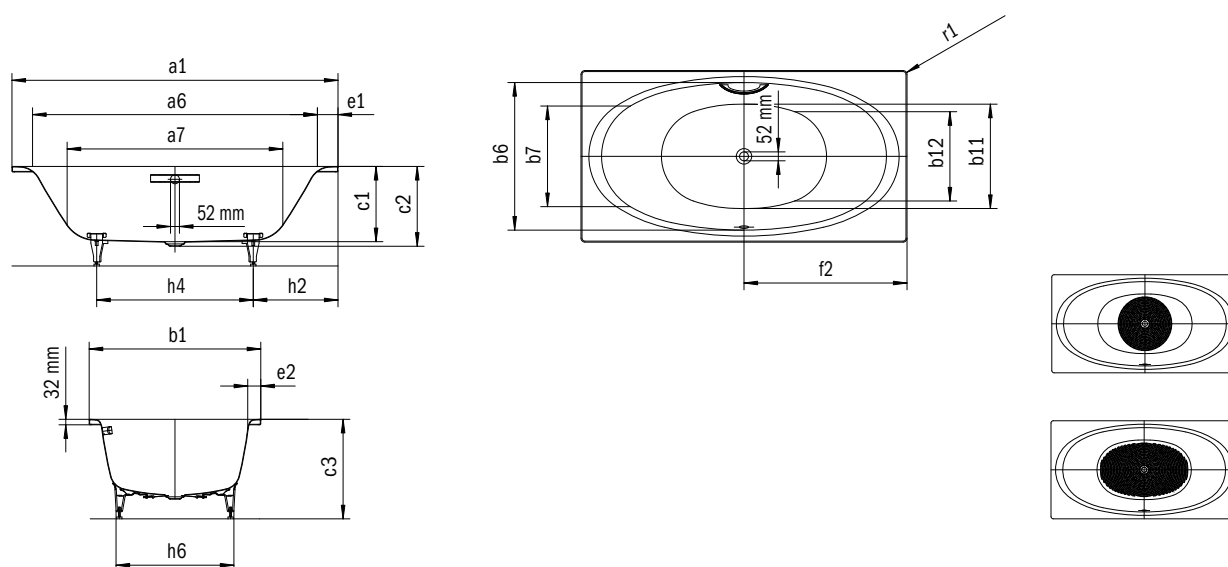
- Particulièrement agréable et confortable grâce à la forme arrondie au niveau des épaules
- Modèle rectangulaire classique
- Cache bonde et volant de trop plein émaillés intégrés au design des baignoires (aussi avec fonction de remplissage intégrée)
- Le bain à deux: deux dossier inclinés identiques et bonde centrale



POIGNÉE OPULENCE DISCRÈTE

Photo non contractuelle

ELLIPSO DUO	BLANC ALPIN	COULEURS SANITAIRES				COORDINATED COLOURS															
	001	BAHAMABEIGE 030	MANHATTAN 199	PERGAMON 231	NOIR 701	BLANC ALPIN MAT 711	WARM BEIGE 20 661	WARM BEIGE 40 668	WARM GREY 10	WARM GREY 30	WARM GREY 50	WARM GREY 60 671	WARM GREY 70	WARM GREY 80	WARM GREY 85	WARM GREY 90	COOL GREY 30 663	COOL GREY 40	COOL GREY 70 665	COOL GREY 80	COOL GREY 90 667



Modèle	a ₁	a ₆	a ₇	b ₁	b ₆	b ₁₁	c ₁	c ₂	c ₃	e ₁ ; e ₂	f ₂	h ₂	h ₄	h ₆	r ₁	Volume utile [l]	Poids net [kg]
230	1900	1660	1260	1000	860	610	440	465	565 - 595	120; 65	950	585	730	620	23	214	59

	Modèle	Réf.	Dimension (mm)		Couleurs blanc alpin (I) sanitaires (II, III)	EUR Couleurs mates (IV)
ELLIPSO DUO	230	2860 0001 xxxx	1900 x 1000 x 440	2.879,00	3.741,00	3.741,00
Modèle avec trous pour une poignée		xxxx 1011 xxxx		gratuit	gratuit	gratuit

OPTIONNEL: TRAITEMENTS	Modèle	Réf.	Prix	blanc alpin (I)	Couleurs sanitaires (II, III)	Couleurs mates (IV)
INVISIBLE GRIP Antidérapant quasiment invisible sur la surface d'appui. Ne peut pas être combiné avec l'effet perlé.		xxxxxxxx 1 xxx	200,00			
Effet perlant		xxxxxxxx 3 xxx	112,00		112,00	
Antidérapant complet			228,00		228,00	
Antidérapant partiel			120,50		120,50	

OBLIGATOIRE:	Modèle	Réf.	Prix	blanc alpin (I)	Couleurs sanitaires (II, III)	Couleurs mates (IV)
VIDAGE ET TROP-PLEIN •¹						
Ensemble spécial vidage et trop-plein avec cache-bonde et volant de vidage émaillés émaillé	KA 4040	6877 7208 xxxx	309,00		401,00	401,00
émaillé INVISIBLE GRIP		6877 7208 1001	309,00			
Ensemble spécial vidage et trop-plein avec fonction de remplissage intégrée, cache bonde et volant de vidage émaillés émaillé	KA 4041	6877 7210 xxxx	667,00		867,00	867,00
émaillé INVISIBLE GRIP		6877 7210 1001	667,00			

OPTIONNEL: INSTALLATION •¹	Modèle	Réf.	Prix	blanc alpin (I)	Couleurs sanitaires (II, III)	Couleurs mates (IV)
Kit d'installation de baignoire contient tous les éléments nécessaires pour une installation professionnelle, y c. le piètement 5037	BIS 5044	6876 7652 0000	215,00			
Piètement spécial 5037		5831 7000 0000	80,00			
Ancre de baignoire		6876 7513 0000	30,50			
Poignée Opulence discrète Type C (1 poignée) chromé		5902 7000 0999	338,00			
Système d'étanchéité FLEX		6897 2052 0000	61,50			
Kit anti-résonance pour baignoires BW-ADS		6876 7573 0000	56,00			
Bande de montage WES 130 Pour l'isolation acoustique et la séparation entre le bord inférieur du produit et la maçonnerie		6876 7654 0000	18,50			

OPTIONNEL: SOUND SYSTEM •¹	Modèle	Réf.	Prix	blanc alpin (I)	Couleurs sanitaires (II, III)	Couleurs mates (IV)
SOUND WAVE Les combinaisons de baignoires avec habillage et les systèmes balnéo ne sont pas combinables avec SOUND WAVE !	6802	5845 7613 0000	820,00			

ELLIPSO DUO OVAL

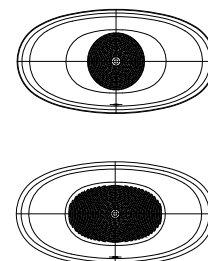
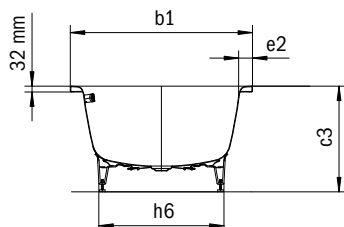
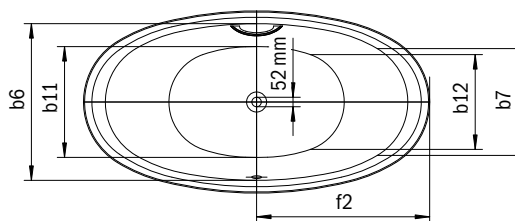
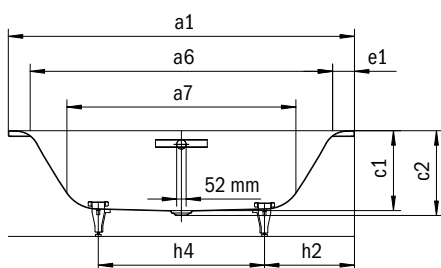
- Particulièrement agréable et confortable grâce à la forme arrondie au niveau des épaules
- Forme intérieure mise en relief par la forme extérieure elliptique
- Cache bonde et volant de trop plein émaillés intégrés au design des baignoires (aussi avec fonction de remplissage intégrée)
- Le bain à deux: deux dossier inclinés identiques et bonde centrale



POIGNÉE OPULENCE DISCRÈTE

Photo non contractuelle

ELLIPSO DUO OVAL	BLANC ALPIN	COULEURS SANITAIRES				COORDINATED COLOURS															
	001	BAHAMABEIGE 030	MANHATTAN 199	PERGAMON 231	NOIR 701	BLANC ALPIN MAT 711	WARM BEIGE 20 661	WARM BEIGE 40 668	WARM GREY 10	WARM GREY 30	WARM GREY 50	WARM GREY 60 671	WARM GREY 70	WARM GREY 80	WARM GREY 85	WARM GREY 90	COOL GREY 30 663	COOL GREY 40	COOL GREY 70 665	COOL GREY 80	COOL GREY 90 667



Modèle	Longueur extérieure [mm]	Longueur intérieure (haut) [mm]	Longueur intérieure (bas) [mm]	Largeur extérieure [mm]	Largeur intérieure (haut) [mm]	Largeur intérieure (bas) [mm]	Profondeur intérieure [mm]	Profondeur rebord - trou d'évacuation [mm]	Hauteur pieds inclus [mm]	Largeur du rebord côté pied ; grand côté [mm]	Distance bord baignoire / centre orifice d'écoulement [mm]	Distance côté pied bord / milieu du pied [mm]	Distance entre les pieds [mm]	Largeur entre les pieds max. [mm]	Rayon extérieur [mm]	Volume utile [l]	Poids net [kg]
232	a ₁	a ₆	a ₇	b ₁	b ₆	b ₁₁	c ₁	c ₂	c ₃	e ₁ ; e ₂	f ₂	h ₂	h ₄	h ₆	r ₁		
232	1900	1660	1260	1000	860	610	440	465	565 - 595	120; 65	950	585	730	620	-	214	55

	Modèle	Réf.	Dimension (mm)		Couleurs blanc alpin (I) sanitaires (II, III)	EUR Couleurs mates (IV)
ELLIPSO DUO OVAL	232	2862 0001 xxxx	1900 x 1000 x 440	3.797,00	4.937,00	4.937,00
Modèle avec trous pour une poignée		xxxx 1011 xxxx		gratuit	gratuit	gratuit

OPTIONNEL: TRAITEMENTS	Modèle	Réf.	Prix	blanc alpin (I)	Couleurs sanitaires (II, III)	Couleurs mates (IV)
INVISIBLE GRIP Antidérapant quasiment invisible sur la surface d'appui. Ne peut pas être combiné avec l'effet perlé.		xxxxxxxx 1 xxx	200,00			
Effet perlant		xxxxxxxx 3 xxx	112,00		112,00	
Antidérapant complet			228,00		228,00	
Antidérapant partiel			120,50		120,50	

OBLIGATOIRE:	Modèle	Réf.	Prix	blanc alpin (I)	Couleurs sanitaires (II, III)	Couleurs mates (IV)
VIDAGE ET TROP-PLEIN •¹						
Ensemble spécial vidage et trop-plein avec cache-bonde et volant de vidage émaillés émaillé	KA 4040	6877 7208 xxxx	309,00		401,00	401,00
émaillé INVISIBLE GRIP		6877 7208 1001	309,00			
Ensemble spécial vidage et trop-plein avec fonction de remplissage intégrée, cache bonde et volant de vidage émaillés émaillé	KA 4041	6877 7210 xxxx	667,00		867,00	867,00
émaillé INVISIBLE GRIP		6877 7210 1001	667,00			

OPTIONNEL: INSTALLATION •¹	Modèle	Réf.	Prix	blanc alpin (I)	Couleurs sanitaires (II, III)	Couleurs mates (IV)
Kit d'installation de baignoire contient tous les éléments nécessaires pour une installation professionnelle, y c. le piètement 5037	BIS 5044	6876 7652 0000	215,00			
Piètement spécial 5037		5831 7000 0000	80,00			
Ancre de baignoire		6876 7513 0000	30,50			
Poignée Opulence discrète Type C (1 poignée) chromé		5902 7000 0999	338,00			
Kit anti-résonance pour baignoires BW-ADS		6876 7573 0000	56,00			
Bande de montage WES 130 Pour l'isolation acoustique et la séparation entre le bord inférieur du produit et la maçonnerie		6876 7654 0000	18,50			

OPTIONNEL: SOUND SYSTEM •¹	Modèle	Réf.	Prix	blanc alpin (I)	Couleurs sanitaires (II, III)	Couleurs mates (IV)
SOUND WAVE Les combinaisons de baignoires avec habillage et les systèmes balnéo ne sont pas combinables avec SOUND WAVE !	6802	5845 7613 0000	820,00			

PLAZA DUO À GAUCHE

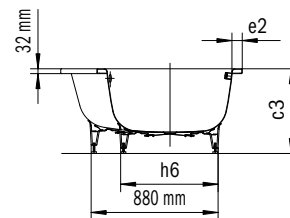
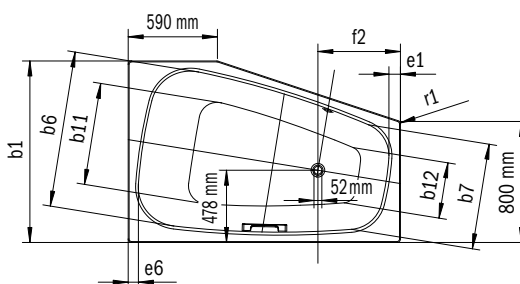
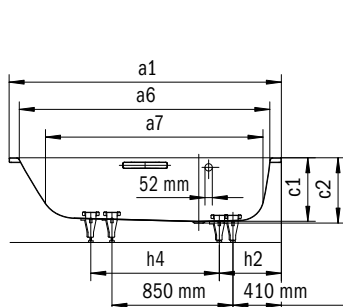
- Permet de prendre son bain dans de nombreuses positions différentes grâce à son vaste espace intérieur
- Disponible en version à gauche ou à droite
- Le bain à deux : possibilité de s'asseoir côte à côte



POIGNÉE LA NOBLESSE DU PURISME

Photo non contractuelle

PLAZA DUO	BLANC ALPIN	COULEURS SANITAIRES				COORDINATED COLOURS															
	001	BAHAMABEIGE 030	MANHATTAN 199	PERGAMON 231	NOIR 701	BLANC ALPIN MAT 711	WARM BEIGE 20 661	WARM BEIGE 40	WARM GREY 10	WARM GREY 30	WARM GREY 50	WARM GREY 60	WARM GREY 70	WARM GREY 80	WARM GREY 85	WARM GREY 90	COOL GREY 30	COOL GREY 40	COOL GREY 70	COOL GREY 80	COOL GREY 90



Modèle	Longueur extérieure [mm]	Longueur intérieure (haut) [mm]	Longueur intérieure (bas) [mm]	Largeur extérieure [mm]	Largeur intérieure (haut) [mm]	Largeur intérieure (bas) [mm]	Profondeur intérieure [mm]	Profondeur rebord - trou d'évacuation [mm]	Hauteur pieds inclus [mm]	Largeur du rebord côté pied ; grand côté; côté tête [mm]	Distance bord baignoire / centre orifice d'écoulement [mm]	Distance côté pied bord / milieu du pied [mm]	Distance entre les pieds [mm]	Largeur de pied max. [mm]	Rayon extérieur [mm]	Volume utile [l]	Poids net [kg]
192	a ₁	a ₆	a ₇	b ₁	b ₆	b ₁₁	c ₁	c ₂	c ₃	e ₁ ; e ₂ ; e ₆	f ₂	h ₂	h ₄	h ₆	r ₁		
192	1800	1625	1410	1200	1035	738	420	430	552 - 560	74; 66; 61	545	320	800	600	23	273	66

	Modèle	Réf.	Dimension (mm)	Couleurs		EUR
				blanc alpin (I)	sanitaires (II, III)	Couleurs mates (IV)
PLAZA DUO À GAUCHE	192	23720001xxxx	1800 x 1200 x 420	4.161,00	5.410,00	5.410,00
Modèle avec trous pour une poignée		xxxx1011xxxx		gratuit	gratuit	gratuit

OPTIONNEL: TRAITEMENTS			Modèle	Réf.	Prix	blanc alpin (I)	Couleurs sanitaires (II, III)	Couleurs mates (IV)
INVISIBLE GRIP				xxxxxxxx1xxx	200,00			
Antidérapant quasiment invisible sur la surface d'appui. Ne peut pas être combiné avec l'effet perlé.								
Effet perlant				xxxxxxxx3xxx	112,00		112,00	

OPTIONNEL: VIDAGE ET TROP-PLEIN•¹			Modèle	Réf.	Prix	blanc alpin (I)	Couleurs sanitaires (II, III)	Couleurs mates (IV)
COMFORT LEVEL version allongée			KA 4002					
blanc alpin				687772490001	272,00			
blanc alpin mat				687772340711				299,00
chrome				687772340999	272,00			
noir mat 100				687772340676				299,00
COMFORT LEVEL PLUS version allongée			KA 4012					
avec fonction de remplissage intégrée								
blanc alpin				687772510001	641,00			
blanc alpin mat				687772380711				706,00
chrome				687772380999	641,00			
noir mat 100				687772380676				706,00
Ensemble vidage et trop-plein version allongée			4078	687771410999	110,00			
chrome								

OPTIONNEL: INSTALLATION•¹			Modèle	Réf.	Prix	blanc alpin (I)	Couleurs sanitaires (II, III)	Couleurs mates (IV)
Kit d'installation de baignoire			BIS 5042	687676500000	301,00			
contient tous les éléments nécessaires pour une installation professionnelle, y c. le système de vidage et de trop-plein universel et le piètement 5037								
Kit d'installation de baignoire			BIS 5044	687676520000	215,00			
contient tous les éléments nécessaires pour une installation professionnelle, y c. le piètement 5037								
Piètement spécial 5037				583170000000	80,00			
Ancre de baignoire				687675130000	30,50			
Poignée la noblesse du purisme				590570000999	338,00			
Type B (1 poignée) chromé								
Système d'étanchéité FLEX				689720520000	61,50			
Kit anti-résonance pour baignoires BW-ADS				687675730000	56,00			
Bande de montage WES 130				687676540000	18,50			
Pour l'isolation acoustique et la séparation entre le bord inférieur du produit et la maçonnerie								

OPTIONNEL: SOUND SYSTEM•¹			Modèle	Réf.	Prix	blanc alpin (I)	Couleurs sanitaires (II, III)	Couleurs mates (IV)
SOUND WAVE			6802	584576130000	820,00			
Les combinaisons de baignoires avec habillage et les systèmes balnéo ne sont pas combinables avec SOUND WAVE !								

PLAZA DUO À DROITE

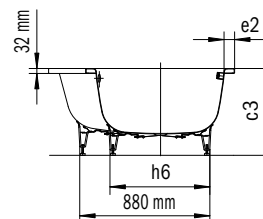
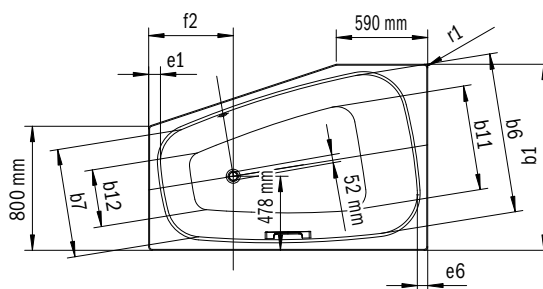
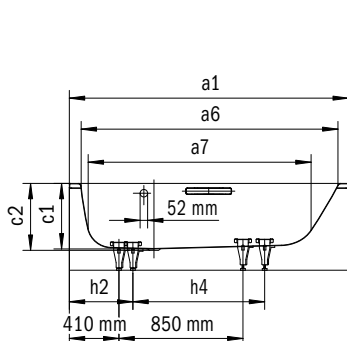
- Permet de prendre son bain dans de nombreuses positions différentes grâce à son vaste espace intérieur
- Disponible en version à gauche ou à droite
- Le bain à deux : possibilité de s'asseoir côte à côte



POIGNÉE LA NOBLESSE DU PURISME

Photo non contractuelle

PLAZA DUO	BLANC ALPIN	COULEURS SANITAIRES				COORDINATED COLOURS															
	001	BAHAMABEIGE 030	MANHATTAN 199	PERGAMON 231	NOIR 701	BLANC ALPIN MAT 711	WARM BEIGE 20 661	WARM BEIGE 40	WARM GREY 10	WARM GREY 30	WARM GREY 50	WARM GREY 60	WARM GREY 70	WARM GREY 80	WARM GREY 85	WARM GREY 90	COOL GREY 30	COOL GREY 40	COOL GREY 70	COOL GREY 80	COOL GREY 90



Modèle	Longueur extérieure [mm]	Longueur intérieure (haut) [mm]	Longueur intérieure (bas) [mm]	Largeur extérieure [mm]	Largeur intérieure (haut) [mm]	Largeur intérieure (bas) [mm]	Profondeur intérieure [mm]	Profondeur rebord - trou d'évacuation [mm]	Hauteur pieds inclus [mm]	Largeur du rebord côté pied ; grand côté; côté tête [mm]	Distance bord baignoire / centre orifice d'écoulement [mm]	Distance côté pied bord / milieu du pied [mm]	Distance entre les pieds [mm]	Largeur de pied max. [mm]	Rayon extérieur [mm]	Volume utile [l]	Poids net [kg]
190	a ₁	a ₆	a ₇	b ₁	b ₆	b ₁₁	c ₁	c ₂	c ₃	e ₁ ; e ₂ ; e ₆	f ₂	h ₂	h ₄	h ₆	r ₁		
190	1800	1625	1410	1200	1035	738	420	430	552 - 560	74; 66; 61	545	320	800	600	23	273	66

	Modèle	Réf.	Dimension (mm)	Couleurs		EUR
				blanc alpin (I)	sanitaires (II, III)	Couleurs mates (IV)
PLAZA DUO À DROITE	190	2370 0001 xxxx	1800 x 1200 x 420	4.161,00	5.410,00	5.410,00
Modèle avec trous pour une poignée		xxxx 1011 xxxx		gratuit	gratuit	gratuit

OPTIONNEL: TRAITEMENTS	Modèle	Réf.	Prix	blanc alpin (I)	Couleurs sanitaires (II, III)	Couleurs mates (IV)
INVISIBLE GRIP Antidérapant quasiment invisible sur la surface d'appui. Ne peut pas être combiné avec l'effet perlé.		xxxxxxxx1xxx	200,00			
Effet perlant		xxxxxxxx3xxx	112,00		112,00	

OPTIONNEL: VIDAGE ET TROP-PLEIN •¹	Modèle	Réf.	Prix	blanc alpin (I)	Couleurs sanitaires (II, III)	Couleurs mates (IV)
COMFORT LEVEL version allongée	KA 4002					
blanc alpin		6877 7249 0001	272,00			
blanc alpin mat		6877 7234 0711				299,00
chrome		6877 7234 0999	272,00			
noir mat 100		6877 7234 0676				299,00
COMFORT LEVEL PLUS version allongée	KA 4012					
avec fonction de remplissage intégrée						
blanc alpin		6877 7251 0001	641,00			
blanc alpin mat		6877 7238 0711				706,00
chrome		6877 7238 0999	641,00			
noir mat 100		6877 7238 0676				706,00
Ensemble vidage et trop-plein version allongée	4078	6877 7141 0999	110,00			
chrome						

OPTIONNEL: INSTALLATION •¹	Modèle	Réf.	Prix	blanc alpin (I)	Couleurs sanitaires (II, III)	Couleurs mates (IV)
Kit d'installation de baignoire contient tous les éléments nécessaires pour une installation professionnelle, y c. le système de vidage et de trop-plein universel et le piètement 5037	BIS 5042	6876 7650 0000	301,00			
Kit d'installation de baignoire contient tous les éléments nécessaires pour une installation professionnelle, y c. le piètement 5037	BIS 5044	6876 7652 0000	215,00			
Piètement spécial 5037		5831 7000 0000	80,00			
Ancre de baignoire		6876 7513 0000	30,50			
Poignée la noblesse du purisme Type B (1 poignée) chromé		5905 7000 0999	338,00			
Système d'étanchéité FLEX		6897 2052 0000	61,50			
Kit anti-résonance pour baignoires BW-ADS		6876 7573 0000	56,00			
Bande de montage WES 130 Pour l'isolation acoustique et la séparation entre le bord inférieur du produit et la maçonnerie		6876 7654 0000	18,50			

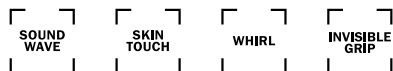
OPTIONNEL: SOUND SYSTEM •¹	Modèle	Réf.	Prix	blanc alpin (I)	Couleurs sanitaires (II, III)	Couleurs mates (IV)
SOUND WAVE Les combinaisons de baignoires avec habillage et les systèmes balnéo ne sont pas combinables avec SOUND WAVE !	6802	5845 7613 0000	820,00			

CLASSIC DUO

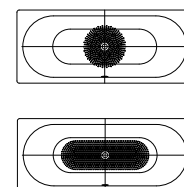
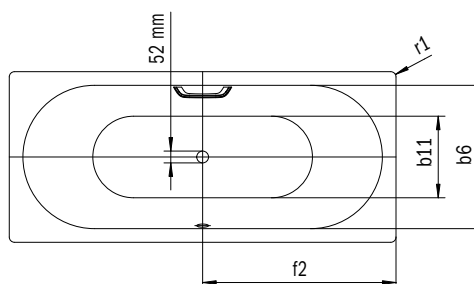
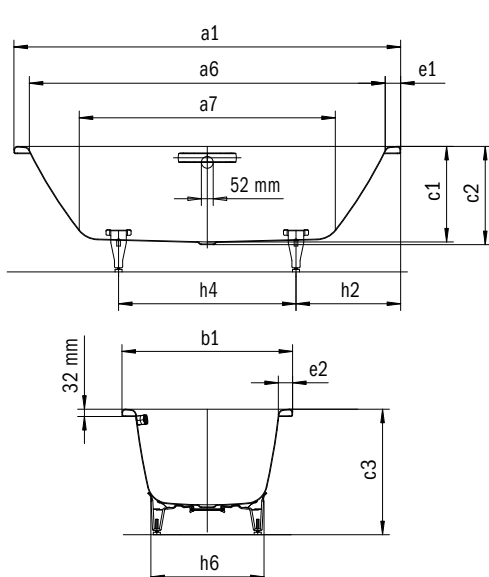
- Ces baignoires se distinguent par leur extrême simplicité et leur élégance sobre
- Modèle rectangulaire classique
- Le bain à deux: deux dossier inclinés identiques et bonde centrale



Photo non contractuelle



CLASSIC DUO	BLANC ALPIN	BAHAMABEIGE	MANHATTAN	PERGAMON	NOIR	COORDINATED COLOURS	BLANC ALPIN MAT	WARM BEIGE 20	WARM BEIGE 40	WARM GREY 10	WARM GREY 30	WARM GREY 50	WARM GREY 60	WARM GREY 70	WARM GREY 80	WARM GREY 85	WARM GREY 90	COOL GREY 30	COOL GREY 40	COOL GREY 70	COOL GREY 80	COOL GREY 90	NOIR MAT 100
	001	COULEURS SANITAIRES	030	199	231	701	711	661															676



Modèle	Longueur extérieure [mm]	Longueur intérieure (haut) [mm]	Longueur intérieure (bas) [mm]	Largeur extérieure [mm]	Largeur intérieure (haut) [mm]	Largeur intérieure (bas) [mm]	Profondeur intérieure [mm]	Profondeur rebord - trou d'évacuation [mm]	Hauteur pieds inclus [mm]	Largeur du rebord côté pied ; grand côté [mm]	Distance bord baignoire / centre orifice d'écoulement [mm]	Distance côté pied bord / milieu du pied [mm]	Distance entre les pieds [mm]	Largeur entre les pieds max. [mm]	Rayon extérieur [mm]	Volume utile [l]	Poids net [kg]
	a ₁	a ₆	a ₇	b ₁	b ₆	b ₁₁	c ₁	c ₂	c ₃	e ₁ ; e ₂	f ₂	h ₂	h ₄	h ₆	r ₁		
103	1600	1480	1030	700	580	450	420	430	570 - 605	60; 60	800	560	480	430	23	95	44
105	1700	1580	1130	700	580	450	420	430	565 - 600	60; 60	850	560	580	420	8	110	47
107	1700	1580	1130	750	630	500	420	430	560 - 595	60; 60	850	560	580	470	8	122	47
109	1800	1680	1230	750	630	500	420	430	560 - 595	60; 60	900	600	600	470	23	143	50
110	1800	1680	1230	800	680	550	420	430	555 - 590	60; 60	900	600	600	540	8	158	53
114	1900	1780	1330	900	780	650	420	430	550 - 580	60; 60	950	630	640	650	23	213	61

	Modèle	Réf.	Dimension (mm)	Couleurs		EUR
				blanc alpin (I)	sanitaires (II, III)	Couleurs mates (IV)
CLASSIC DUO pour modèle 103, 105, 107 et 109 piètement allround mod. 5030, pour modèle 110 piètement spécial 5032, pour modèle 114 piètement spécial 5037	103	2903 0001 xxxx	1600 x 700 x 420	1.039,00	1.351,00	1.351,00
	105	2905 0001 xxxx	1700 x 700 x 420	1.039,00	1.351,00	1.351,00
	107	2907 0001 xxxx	1700 x 750 x 420	1.039,00	1.351,00	1.351,00
	109	2909 0001 xxxx	1800 x 750 x 420	1.224,00	1.591,00	1.591,00
	110	2910 0001 xxxx	1800 x 800 x 420	1.224,00	1.591,00	1.591,00
	114	2915 0001 xxxx	1900 x 900 x 420	1.693,00	2.198,00	2.198,00
Modèle avec trous pour une poignée		xxxx 1011 xxxx		gratuit	gratuit	gratuit

OPTIONNEL: TRAITEMENTS	Modèle	Réf.	Prix	Couleurs		Couleurs
				blanc alpin (I)	sanitaires (II, III)	mates (IV)
INVISIBLE GRIP Antidérapant quasiment invisible sur la surface d'appui. Ne peut pas être combiné avec l'effet perlé.		xxxxxxx1xxx	200,00			
Effet perlant		xxxxxxx3xxx	112,00	112,00		
Antidérapant complet			228,00	228,00		
Antidérapant partiel			120,50	120,50		

OPTIONNEL:

VIDAGE ET TROP-PLEIN •¹	Modèle	Réf.	Prix	Couleurs		Couleurs
				blanc alpin (I)	sanitaires (II, III)	mates (IV)
COMFORT LEVEL version allongée blanc alpin blanc alpin mat chrome noir mat 100	KA 4002	6877 7249 0001	272,00			
		6877 7234 0711				299,00
		6877 7234 0999	272,00			
		6877 7234 0676				299,00
COMFORT LEVEL PLUS version allongée avec fonction de remplissage intégrée blanc alpin blanc alpin mat chrome noir mat 100	KA 4012	6877 7251 0001	641,00			
		6877 7238 0711				706,00
		6877 7238 0999	641,00			
		6877 7238 0676				706,00
Ensemble vidage et trop-plein version allongée chrome	4078	6877 7141 0999	110,00			

OPTIONNEL: INSTALLATION •¹	Modèle	Réf.	Prix	Couleurs		Couleurs
				blanc alpin (I)	sanitaires (II, III)	mates (IV)
Kit d'installation de baignoire contient tous les éléments nécessaires pour une installation professionnelle, y c. le système de vidage et de trop-plein universel et le piètement 5030/5032	BIS 5041	6876 7649 0000	280,00			
		6876 7650 0000	301,00			
Kit d'installation de baignoire contient tous les éléments nécessaires pour une installation professionnelle, y c. le piètement 5030/5032	BIS 5043	6876 7651 0000	193,50			
Kit d'installation de baignoire contient tous les éléments nécessaires pour une installation professionnelle, y c. le piètement 5037	BIS 5044	6876 7652 0000	215,00			

OPTIONNEL: INSTALLATION •¹	Modèle	Réf.	Prix	Couleurs		Couleurs
				blanc alpin (I)	sanitaires (II, III)	mates (IV)
Piètement ALLROUND 5030		5814 7000 0000	56,00			
Piètement spéciale 5032		5816 7000 0000	80,00			
Piètement spécial 5037		5831 7000 0000	80,00			
Ancre de baignoire		6876 7513 0000	30,50			
Poignée Opulence discrète Type A (1 poignée) chromé		5906 7000 0999	271,00			
Système d'étanchéité FLEX		6897 2052 0000	61,50			
Kit anti-résonance pour baignoires BW-ADS		6876 7573 0000	56,00			
Bande de montage WES 130 Pour l'isolation acoustique et la séparation entre le bord inférieur du produit et la maçonnerie		6876 7654 0000	18,50			

OPTIONNEL: SOUND SYSTEM •¹	Modèle	Réf.	Prix	Couleurs		Couleurs
				blanc alpin (I)	sanitaires (II, III)	mates (IV)
SOUND WAVE Les combinaisons de baignoires avec habillage et les systèmes balnéo ne sont pas combinables avec SOUND WAVE !	6802	5845 7613 0000	820,00			

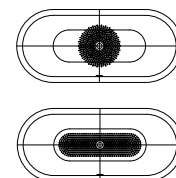
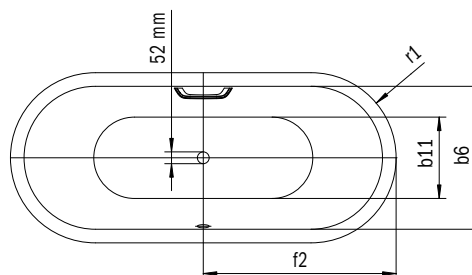
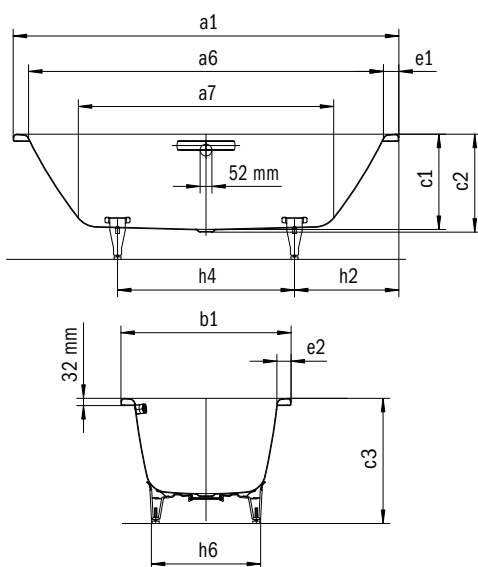
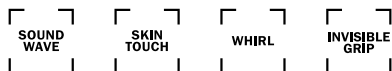


CLASSIC DUO OVAL

- Ces baignoires se distinguent par leur extrême simplicité et leur élégance sobre
- Le bain à deux: deux dossier inclinés identiques et bonde centrale



Photo non contractuelle



Modèle	Longueur extérieure [mm]	Longueur intérieure (haut) [mm]	Longueur intérieure (bas) [mm]	Largeur extérieure [mm]	Largeur intérieure (haut) [mm]	Largeur intérieure (bas) [mm]	Profondeur intérieure [mm]	Profondeur rebord - trou d'évacuation [mm]	Hauteur pieds inclus [mm]	Largeur du rebord côté pied ; grand côté [mm]	Distance bord baignoire / centre orifice d'écoulement [mm]	Distance côté pied bord / milieu du pied [mm]	Distance entre les pieds [mm]	Largeur entre les pieds max. [mm]	Rayon extérieur [mm]	Volume utile [l]	Poids net [kg]
	a ₁	a ₆	a ₇	b ₁	b ₆	b ₁₁	c ₁	c ₂			c ₃	f ₂	h ₂	h ₄	h ₆	r ₁	
112	1600	1480	1030	700	580	450	420	430	560 - 590	60; 60	800	560	480	410	350	95	40
116	1700	1580	1130	700	580	450	420	430	565 - 600	60; 60	850	560	580	420	350	110	44
113	1700	1580	1130	750	630	500	420	430	555 - 590	60; 60	850	560	580	450	375	124	44
111	1800	1680	1230	800	680	550	420	430	555 - 590	60; 60	900	600	600	540	400	158	50

	Modèle	Réf.	Dimension (mm)	Couleurs		EUR
				blanc alpin (I)	sanitaires (II, III)	Couleurs mates (IV)
CLASSIC DUO OVAL	112	2913 0001 xxxx	1600 x 700 x 420	1.542,00	2.004,00	2.004,00
pour modèle 112, 113 et 116	116	2926 0001 xxxx	1700 x 700 x 420	1.542,00	2.004,00	2.004,00
piètement allround mod. 5030,	113	2914 0001 xxxx	1700 x 750 x 420	1.542,00	2.004,00	2.004,00
pour modèle 111 piètement spécial 5032	111	2912 0001 xxxx	1800 x 800 x 420	1.806,00	2.348,00	2.348,00
Modèle avec trous pour une poignée		xxxx 1011 xxxx		gratuit	gratuit	gratuit

OPTIONNEL: TRAITEMENTS		Modèle	Réf.	Prix	blanc alpin (I)	Couleurs sanitaires (II, III)	Couleurs mates (IV)
INVISIBLE GRIP			xxxxxxxx1xxx		200,00	200,00	
Antidérapant quasiment invisible sur la surface d'appui. Ne peut pas être combiné avec l'effet perlé.							
Effet perlant			xxxxxxxx3xxx		112,00	112,00	
Antidérapant complet					228,00	228,00	
Antidérapant partiel					120,50	120,50	

OPTIONNEL: VIDAGE ET TROP-PLEIN •¹		Modèle	Réf.	Prix	blanc alpin (I)	Couleurs sanitaires (II, III)	Couleurs mates (IV)
COMFORT LEVEL version allongée		KA 4002					
blanc alpin			6877 7249 0001		272,00		
blanc alpin mat			6877 7234 0711				299,00
chrome			6877 7234 0999	272,00			
noir mat 100			6877 7234 0676				299,00
COMFORT LEVEL PLUS version allongée		KA 4012					
avec fonction de remplissage intégrée							
blanc alpin			6877 7251 0001		641,00		
blanc alpin mat			6877 7238 0711				706,00
chrome			6877 7238 0999	641,00			
noir mat 100			6877 7238 0676				706,00
Ensemble vidage et trop-plein version allongée		4078	6877 7141 0999	110,00			
chrome							

OPTIONNEL: INSTALLATION •¹		Modèle	Réf.	Prix	blanc alpin (I)	Couleurs sanitaires (II, III)	Couleurs mates (IV)
Kit d'installation de baignoire		BIS 5041	6876 7649 0000	280,00			
contient tous les éléments nécessaires pour une installation professionnelle, y c. le système de vidage et de trop-plein universel et le piètement 5030/5032							
Kit d'installation de baignoire		BIS 5043	6876 7651 0000	193,50			
contient tous les éléments nécessaires pour une installation professionnelle, y c. le piètement 5030/5032							
Piètement ALLROUND 5030			5814 7000 0000	56,00			
Piètement spéciale 5032			5816 7000 0000	80,00			
Ancre de baignoire			6876 7513 0000	30,50			
Poignée Opulence discrète			5906 7000 0999	271,00			
Type A (1 poignée) chromé							
Kit anti-résonance pour baignoires BW-ADS			6876 7573 0000	56,00			
Bande de montage WES 130			6876 7654 0000	18,50			
Pour l'isolation acoustique et la séparation entre le bord inférieur du produit et la maçonnerie							

OPTIONNEL: SOUND SYSTEM •¹		Modèle	Réf.	Prix	blanc alpin (I)	Couleurs sanitaires (II, III)	Couleurs mates (IV)
SOUND WAVE		6802	5845 7613 0000	820,00			

Les combinaisons de baignoires avec habillage et les systèmes balnéo ne sont pas combinables avec SOUND WAVE !

DYNA SET

DYNA SET STAR

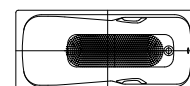
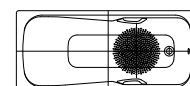
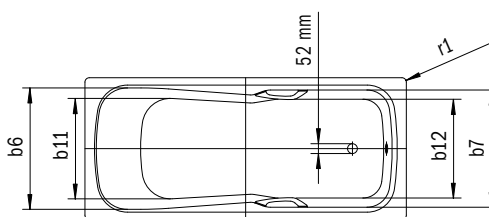
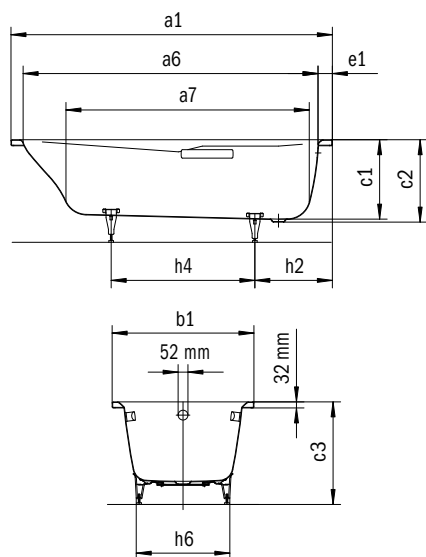
- Baignoire monoplace avec vidage au niveau des pieds
- Baignoire mixte, pour le bain et la douche
- Douche confortable grâce à la zone de douche de forme spéciale
- Grande profondeur de baignoire pour un bain confortable
- Les nombreuses variantes de dimensions garantissent un parfait confort de bain, même dans les petites salles de bain



POIGNÉE DYNA SET STAR

Photo non contractuelle

DYNA SET	BLANC ALPIN	COULEURS SANITAIRES				COORDINATED COLOURS															
	001	BAHAMABEIGE 030	MANHATTAN 199	PERGAMON 231	NOIR 701	BLANC ALPIN MAT 711	WARM BEIGE 20 661	WARM BEIGE 40	WARM GREY 10	WARM GREY 30	WARM GREY 50	WARM GREY 60	WARM GREY 70	WARM GREY 80	WARM GREY 85	WARM GREY 90	COOL GREY 30	COOL GREY 40	COOL GREY 70	COOL GREY 80	COOL GREY 90



Modèle	Longueur extérieure [mm]	Longueur intérieure (haut) [mm]	Longueur intérieure (bas) [mm]	Largeur extérieure [mm]	Largeur intérieure (haut) [mm]	Largeur intérieure (bas) [mm]	Profondeur intérieure [mm]	Profondeur rebord - trou d'évacuation [mm]	Hauteur pieds inclus [mm]	Largeur du rebord côté pied [mm]	Distance bord baignoire / centre orifice d'écoulement [mm]	Distance côté pied bord / milieu du pied [mm]	Distance entre les pieds [mm]	Largeur entre les pieds max. [mm]	Rayon extérieur [mm]	Volume utile [l]	Poids net [kg]
	a ₁	a ₆	a ₇	b ₁	b ₆	b ₁₁	c ₁	c ₂	c ₃	e ₁	f ₂	h ₂	h ₄	h ₆	r ₁		
624	1500	1340	1050	750	640	500	420	430	561 - 586	100	310	410	590	495	23	133	45
625	1500	1340	1050	750	640	500	420	430	561 - 586	100	310	410	590	495	23	133	45
626	1600	1440	1155	700	590	450	420	430	561 - 586	100	310	410	690	445	8	122	46
627	1600	1440	1155	700	590	450	420	430	561 - 586	100	310	410	690	445	8	122	46
620	1700	1565	1230	750	640	500	420	430	561 - 586	75	285	410	760	495	8	169	53
621	1700	1565	1230	750	640	500	420	430	561 - 586	75	285	410	760	495	8	169	53
622	1800	1565	1230	800	640	500	420	430	561 - 586	125	335	415	805	495	8	169	68
623	1800	1565	1230	800	640	500	420	430	561 - 586	125	335	415	805	495	8	169	68

	Modèle	Réf.	Dimension (mm)	Couleurs		EUR
				blanc alpin (I)	sanitaires (II, III)	Couleurs mates (IV)
DYNA SET	624	2266 0001 xxxx	1500 x 750 x 420	1.254,00	1.628,00	1.628,00
	626	2268 0001 xxxx	1600 x 700 x 420	1.254,00	1.628,00	1.628,00
	620	2261 0001 xxxx	1700 x 750 x 420	1.254,00	1.628,00	1.628,00
	622	2264 0001 xxxx	1800 x 800 x 420	1.441,00	1.873,00	1.873,00
DYNA SET STAR pour montage avec poignées, poignées avec supplément	625	2267 0001 xxxx	1500 x 750 x 420	1.254,00	1.628,00	1.628,00
	627	2269 0001 xxxx	1600 x 700 x 420	1.254,00	1.628,00	1.628,00
	621	2262 0001 xxxx	1700 x 750 x 420	1.254,00	1.628,00	1.628,00
	623	2265 0001 xxxx	1800 x 800 x 420	1.441,00	1.873,00	1.873,00
Percement standard pour robinetterie 2 trous entraxe 150 mm autre percement sur demande		xxxx 2004 xxxx		gratuit	gratuit	gratuit

OPTIONNEL: TRAITEMENTS	Modèle	Réf.	Prix	blanc alpin (I)	Couleurs sanitaires (II, III)	Couleurs mates (IV)
INVISIBLE GRIP Antidérapant quasiment invisible sur la surface d'appui. Ne peut pas être combiné avec l'effet perlé.		xxxxxxx 1 xxx	200,00			
Effet perlant		xxxxxxx 3 xxx	112,00		112,00	
Antidérapant complet			228,00		228,00	
Antidérapant partiel			120,50		120,50	

OPTIONNEL: VIDAGE ET TROP-PLEIN •¹	Modèle	Réf.	Prix	blanc alpin (I)	Couleurs sanitaires (II, III)	Couleurs mates (IV)
COMFORT LEVEL standard	KA 4001					
blanc alpin		6877 7248 0001	230,50			
blanc alpin mat		6877 7233 0711				253,00
chrome		6877 7233 0999	230,50			
noir mat 100		6877 7233 0676				253,00
COMFORT LEVEL PLUS standard avec fonction de remplissage intégrée	KA 4011					
blanc alpin		6877 7250 0001	568,00			
blanc alpin mat		6877 7237 0711				624,00
chrome		6877 7237 0999	568,00			
noir mat 100		6877 7237 0676				624,00
Ensemble vidage et trop-plein standard chrome	4077	6877 7140 0999	103,50			

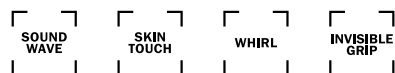
OPTIONNEL: INSTALLATION •¹	Modèle	Réf.	Prix	blanc alpin (I)	Couleurs sanitaires (II, III)	Couleurs mates (IV)
Kit d'installation de baignoire contient tous les éléments nécessaires pour une installation professionnelle, y c. le système de vidage et de trop-plein universel et le piètement 5030/5032	BIS 5041	6876 7649 0000	280,00			
Kit d'installation de baignoire contient tous les éléments nécessaires pour une installation professionnelle, y c. le piètement 5030/5032	BIS 5043	6876 7651 0000	193,50			
Piètement ALLROUND 5030		5814 7000 0000	56,00			
Ancre de baignoire		6876 7513 0000	30,50			
Kit de poignées DYNA SET STAR		5911 7000 0999	166,00			
Système d'étanchéité FLEX		6897 2052 0000	61,50			
Kit anti-résonance pour baignoires BW-ADS		6876 7573 0000	56,00			
Bande de montage WES 130 Pour l'isolation acoustique et la séparation entre le bord inférieur du produit et la maçonnerie		6876 7654 0000	18,50			

OPTIONNEL: SOUND SYSTEM •¹	Modèle	Réf.	Prix	blanc alpin (I)	Couleurs sanitaires (II, III)	Couleurs mates (IV)
SOUND WAVE Les combinaisons de baignoires avec habillage et les systèmes balnéo ne sont pas combinables avec SOUND WAVE !	6802	5845 7613 0000	820,00			

PURO

PURO STAR

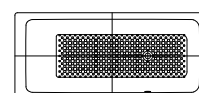
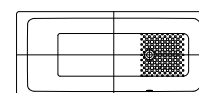
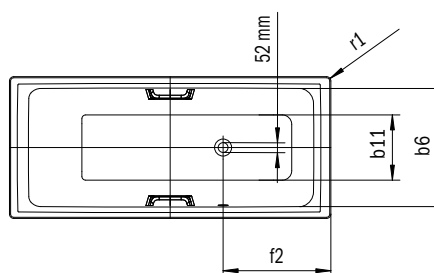
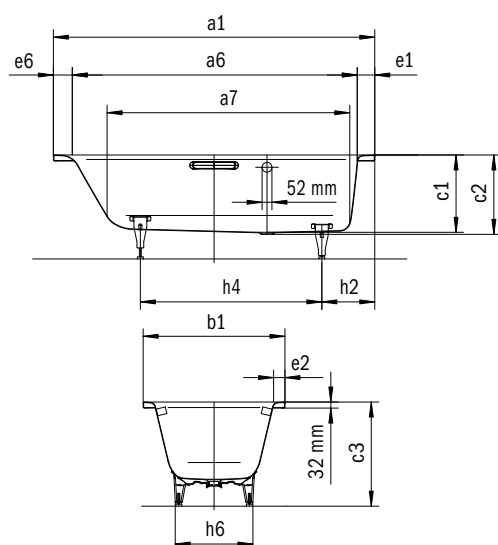
- Design épuré, linéaire
- Baignoire monoplace avec vidage au niveau des pieds
- Grande profondeur de baignoire pour un bain confortable
- Possibilités d'agencement flexibles grâce au parfait complément de la gamme PURO
- Également disponible dans certaines dimensions en version « Limited Edition nature protect » avec une empreinte carbone fortement réduite.



POIGNÉE LA NOBLESSE DU PURISME

Photo non contractuelle

PURO (STAR)	BLANC ALPIN	BAHAMABEIGE	MANHATTAN	PERGAMON	NOIR	COORDINATED COLOURS	BLANC ALPIN MAT	WARM BEIGE 20	WARM BEIGE 40	WARM GREY 10	WARM GREY 30	WARM GREY 50	WARM GREY 60	WARM GREY 70	WARM GREY 80	WARM GREY 85	WARM GREY 90	COOL GREY 30	COOL GREY 40	COOL GREY 70	COOL GREY 80	COOL GREY 90	NOIR MAT 100
	001	COULEURS SANITAIRES	030	199	231		701	711															



Modèle	Longueur extérieure [mm]	Longueur intérieure (haut) [mm]	Longueur intérieure (bas) [mm]	Largeur extérieure [mm]	Largeur intérieure (haut) [mm]	Largeur intérieure (bas) [mm]	Profondeur intérieure [mm]	Profondeur rebord - trou d'évacuation [mm]	Hauteur pieds inclus [mm]	Largeur du rebord côté pied - grand côté; côté tête [mm]	Distance bord baignoire / centre orifice d'écoulement [mm]	Distance côté pied bord / milieu du pied [mm]	Distance entre les pieds [mm]	Largeur entre les pieds max. [mm]	Rayon extérieur [mm]	Volume utile [l]	Poids net [kg]
	a ₁	a ₆	a ₇	b ₁	b ₆	b ₁₁	c ₁	c ₂	c ₃	e ₁ ; e ₂ ; e ₆	f ₂	h ₂	h ₄	h ₆	r ₁		
683	1600	1410	1180	700	580	410	410	420	552 - 572	90; 60; 100	310	435	705	410	8	105	46
685	1600	1410	1180	700	580	410	410	420	552 - 572	90; 60; 100	310	435	705	410	8	105	46
687	1700	1510	1280	700	580	410	410	420	555 - 565	90; 60; 100	310	445	755	420	8	122	48
689	1700	1510	1280	700	580	410	410	420	555 - 565	90; 60; 100	310	445	755	420	8	122	48
652	1700	1510	1280	750	620	460	410	420	554 - 568	90; 60; 100	310	445	750	470	8	137	50
654	1700	1510	1280	750	620	460	410	420	554 - 568	90; 60; 100	310	445	750	470	8	137	50
691	1700	1510	1280	800	630	460	410	420	552 - 565	90; 85; 100	310	445	755	480	23	141	52
693	1700	1510	1280	800	630	460	410	420	552 - 565	90; 85; 100	310	445	755	480	23	141	52
653	1800	1610	1380	800	670	510	410	420	553 - 563	90; 60; 100	310	460	820	520	8	170	57
655	1800	1610	1380	800	670	510	410	420	553 - 563	90; 60; 100	310	460	820	520	8	170	54
696	1900	1710	1480	900	770	615	410	420	546 - 554	90; 65; 100	310	395	945	630	23	232	65
698	1900	1710	1480	900	770	615	410	420	546 - 554	90; 65; 100	310	395	945	630	23	232	65

	Modèle	Réf.	Dimension (mm)		Couleurs blanc alpin (I) sanitaires (II, III)	EUR Couleurs mates (IV)
PURO	683	2583 0001 xxxx	1600 x 700 x 410	992,00	1.288,00	1.288,00
	687	2587 0001 xxxx	1700 x 700 x 410	992,00	1.288,00	1.288,00
	652	2562 0001 xxxx	1700 x 750 x 410	942,00	1.224,00	1.224,00
	691	2591 0001 xxxx	1700 x 800 x 410	1.095,00	1.422,00	1.422,00
	653	2563 0001 xxxx	1800 x 800 x 410	1.052,00	1.366,00	1.366,00
	696	2596 0001 xxxx	1900 x 900 x 410	1.632,00	2.123,00	2.123,00
PURO Édition limitée nature protect fabriqué en acier à faible émission de CO ₂	652NP	2562 0003 xxxx	1700 x 750 x 410	1.195,00	1.477,00	1.477,00
	653NP	2563 0003 xxxx	1800 x 800 x 410	1.305,00	1.619,00	1.619,00
PURO STAR pour montage avec poignées, poignées avec supplément	685	2585 0001 xxxx	1600 x 700 x 410	992,00	1.288,00	1.288,00
	689	2589 0001 xxxx	1700 x 700 x 410	992,00	1.288,00	1.288,00
	654	2554 0001 xxxx	1700 x 750 x 410	942,00	1.224,00	1.224,00
	693	2595 0001 xxxx	1700 x 800 x 410	1.095,00	1.422,00	1.422,00
	655	2555 0001 xxxx	1800 x 800 x 410	1.052,00	1.366,00	1.366,00
	698	2598 0001 xxxx	1900 x 900 x 410	1.632,00	2.123,00	2.123,00
Percement standard pour robinetterie 2 trous entraxe 150 mm autre percement sur demande		xxxx 2004 xxxx		gratuit	gratuit	gratuit

OPTIONNEL: TRAITEMENTS	Modèle	Réf.	Prix	blanc alpin (I)	Couleurs sanitaires (II, III)	Couleurs mates (IV)
INVISIBLE GRIP Antidérapant quasiment invisible sur la surface d'appui. Ne peut pas être combiné avec l'effet perlé.		xxxxxxx 1 xxx	200,00			
Effet perlant		xxxxxxx 3 xxx	112,00		112,00	
Antidérapant complet			228,00		228,00	
Antidérapant partiel			120,50		120,50	

OPTIONNEL:	Modèle	Réf.	Prix	blanc alpin (I)	Couleurs sanitaires (II, III)	Couleurs mates (IV)
VIDAGE ET TROP-PLEIN •¹						
COMFORT LEVEL standard	KA 4001					
blanc alpin		6877 7248 0001	230,50			
blanc alpin mat		6877 7233 0711				253,00
chrome		6877 7233 0999	230,50			
noir mat 100		6877 7233 0676				253,00
schwarz matt 100		6877 7248 0676				253,00
COMFORT LEVEL PLUS standard	KA 4011					
avec fonction de remplissage intégrée						
blanc alpin		6877 7250 0001	568,00			
blanc alpin mat		6877 7237 0711				624,00
chrome		6877 7237 0999	568,00			
noir mat 100		6877 7237 0676				624,00
Ensemble vidage et trop-plein standard	4077	6877 7140 0999	103,50			
chrome						

OPTIONNEL: INSTALLATION •¹	Modèle	Réf.	Prix	blanc alpin (I)	Couleurs sanitaires (II, III)	Couleurs mates (IV)
Kit d'installation de baignoire	BIS 5042	6876 7650 0000	301,00			
contient tous les éléments nécessaires pour une installation professionnelle, y c. le système de vidage et de trop-plein universel et le piètement 5037						
Kit d'installation de baignoire	BIS 5044	6876 7652 0000	215,00			
contient tous les éléments nécessaires pour une installation professionnelle, y c. le piètement 5037						
Piètement spécial 5037		5831 7000 0000	80,00			
Ancre de baignoire		6876 7513 0000	30,50			
Poignée la noblesse du purisme		5908 7000 0999	405,00			
Type A (2 poignées) chromé						
Système d'étanchéité FLEX		6897 2052 0000	61,50			
Kit anti-résonance pour baignoires BW-ADS		6876 7573 0000	56,00			
Bande de montage WES 130		6876 7654 0000	18,50			
Pour l'isolation acoustique et la séparation entre le bord inférieur du produit et la maçonnerie						

OPTIONNEL: SOUND SYSTEM •¹	Modèle	Réf.	Prix	blanc alpin (I)	Couleurs sanitaires (II, III)	Couleurs mates (IV)
SOUND WAVE	6802	5845 7613 0000	820,00			
Les combinaisons de baignoires avec habillage et les systèmes balnéo ne sont pas combinables avec SOUND WAVE !						

PURO AVEC TROP-PLEIN LATÉRAL



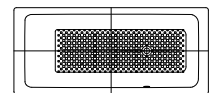
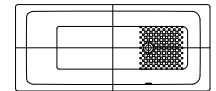
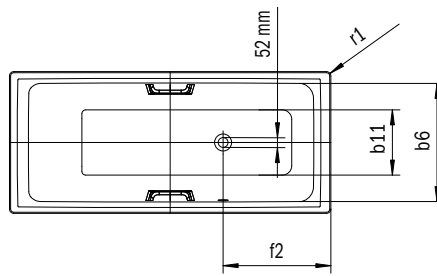
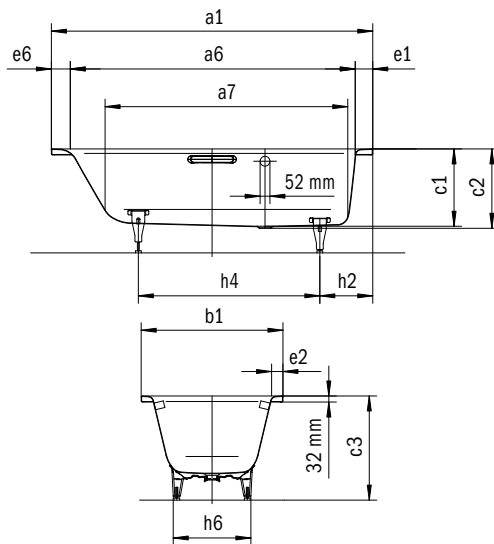
Photo non contractuelle

- Design épuré, linéaire
- Baignoire monoplace avec trop-plein latéral
- Baignoire mixte, pour le bain et la douche
- Grand espace à douche grâce à des parois latérales droites
- Grande profondeur de baignoire pour un bain confortable
- Possibilités d'agencement flexibles grâce au parfait complément de la gamme PURO
- Également disponible dans certaines dimensions en version « Limited Edition nature protect » avec une empreinte carbone fortement réduite.



POIGNÉE LA NOBLESSE DU PURISME

PURO	BLANC ALPIN	BAHAMABEIGE	MANHATTAN	PERGAMON	NOIR	COORDINATED COLOURS	BLANC ALPIN MAT	WARM BEIGE 20	WARM BEIGE 40	WARM GREY 40	WARM GREY 30	WARM GREY 50	WARM GREY 60	WARM GREY 70	WARM GREY 80	WARM GREY 85	WARM GREY 90	COOL GREY 30	COOL GREY 40	COOL GREY 70	COOL GREY 80	COOL GREY 90	NOIR MAT 100
	001	COULEURS SANITAIRES	030	199	231	701	711																



Modèle	Longueur extérieure [mm]	Longueur intérieure (haut) [mm]	Longueur intérieure (bas) [mm]	Largeur extérieure [mm]	Largeur intérieure (haut) [mm]	Largeur intérieure (bas) [mm]	Profondeur intérieure [mm]	Profondeur rebord - trou d'évacuation [mm]	Hauteur pieds inclus [mm]	Largeur du rebord côté pied : grand côté; côté tête [mm]	Distance bord baig-noire / centre orifice d'écoulement [mm]	Distance côté pied bord / milieu du pied [mm]	Distance entre les pieds [mm]	Largeur entre les pieds max. [mm]	Rayon extérieur [mm]	Volume utile [l]	Poids net [kg]
	a ₁	a ₆	a ₇	b ₁	b ₆	b ₁₁	c ₁	c ₂	c ₃	e ₁ ; e ₂ ; e ₆	f ₂	h ₂	h ₄	h ₆	r ₁		
684	1600	1410	1180	700	580	410	410	420	552 - 572	90; 60; 100	570	435	705	410	8	105	45
686	1600	1410	1180	700	580	410	410	420	552 - 572	90; 60; 100	570	435	705	410	8	105	45
688	1700	1510	1280	700	580	410	410	420	555 - 565	90; 60; 100	570	445	750	420	8	121	48
690	1700	1510	1280	700	580	410	410	420	555 - 565	90; 60; 100	570	445	750	420	8	121	48
656	1700	1510	1280	750	630	460	410	420	553 - 573	90; 60; 100	570	445	750	445	8	137	51
658	1700	1510	1280	750	630	460	410	420	553 - 573	90; 60; 100	570	445	750	445	8	137	51
692	1700	1510	1280	800	630	460	410	420	555 - 565	90; 85; 100	570	445	750	480	23	140	53
694	1700	1510	1280	800	630	460	410	420	555 - 565	90; 85; 100	570	445	750	480	23	140	53
657	1800	1610	1380	800	680	510	410	420	551 - 571	90; 60; 100	570	460	820	485	8	170	57
659	1800	1610	1380	800	680	510	410	420	551 - 571	90; 60; 100	570	460	820	485	8	170	57
697	1900	1710	1480	900	770	615	410	420	547 - 560	90; 65; 100	570	395	945	625	23	230	65
699	1900	1710	1480	900	770	615	410	420	547 - 560	90; 65; 100	570	395	945	625	23	230	65

	Modèle	Réf.	Dimension (mm)		Couleurs blanc alpin (I) sanitaires (II, III)	EUR Couleurs mates (IV)
PURO AVEC TROP-PLEIN LATÉRAL	684	2584 0001 xxxx	1600 x 700 x 410	992,00	1.288,00	1.288,00
	688	2588 0001 xxxx	1700 x 700 x 410	992,00	1.288,00	1.288,00
	656	2566 0001 xxxx	1700 x 750 x 410	942,00	1.224,00	1.224,00
	692	2592 0001 xxxx	1700 x 800 x 410	1.265,00	1.643,00	1.643,00
	657	2567 0001 xxxx	1800 x 800 x 410	1.052,00	1.366,00	1.366,00
	697	2597 0001 xxxx	1900 x 900 x 410	1.785,00	2.320,00	2.320,00
PURO STAR AVEC TROP-PLEIN LATÉRAL pour montage avec poignées, poignées avec supplément	686	2586 0001 xxxx	1600 x 700 x 410	992,00	1.288,00	1.288,00
	690	2590 0001 xxxx	1700 x 700 x 410	992,00	1.288,00	1.288,00
	658	2558 0001 xxxx	1700 x 750 x 410	942,00	1.224,00	1.224,00
	694	2594 0001 xxxx	1700 x 800 x 410	1.265,00	1.643,00	1.643,00
	659	2559 0001 xxxx	1800 x 800 x 410	1.052,00	1.366,00	1.366,00
	699	2599 0001 xxxx	1900 x 900 x 410	1.785,00	2.320,00	2.320,00
Modèle avec trop-plein opposé		xxxx 2300 xxxx		gratuit	gratuit	gratuit

OPTIONNEL: TRAITEMENTS	Modèle	Réf.	Prix	blanc alpin (I)	Couleurs sanitaires (II, III)	Couleurs mates (IV)
INVISIBLE GRIP Antidérapant quasiment invisible sur la surface d'appui. Ne peut pas être combiné avec l'effet perlé.		xxxxxxx1xxx	200,00			
Effet perlant		xxxxxxx3xxx	112,00		112,00	
Antidérapant complet			228,00		228,00	
Antidérapant partiel			120,50		120,50	

OPTIONNEL: VIDAGE ET TROP-PLEIN •¹	Modèle	Réf.	Prix	blanc alpin (I)	Couleurs sanitaires (II, III)	Couleurs mates (IV)
COMFORT LEVEL version allongée	KA 4002					
	blanc alpin	6877 7249 0001	272,00			
	blanc alpin mat	6877 7234 0711				299,00
	chrome	6877 7234 0999	272,00			
noir mat 100	6877 7234 0676				299,00	
COMFORT LEVEL PLUS version allongée avec fonction de remplissage intégrée	KA 4012					
	blanc alpin	6877 7251 0001	641,00			
	blanc alpin mat	6877 7238 0711				706,00
	chrome	6877 7238 0999	641,00			
noir mat 100	6877 7238 0676				706,00	
Ensemble vidage et trop-plein version allongée	4078	6877 7141 0999	110,00			
chrome						

OPTIONNEL: INSTALLATION •¹	Modèle	Réf.	Prix	blanc alpin (I)	Couleurs sanitaires (II, III)	Couleurs mates (IV)
Kit d'installation de baignoire contient tous les éléments nécessaires pour une installation professionnelle, y c. le système de vidage et de trop-plein universel et le piètement 5037	BIS 5042	6876 7650 0000	301,00			
Kit d'installation de baignoire contient tous les éléments nécessaires pour une installation professionnelle, y c. le piètement 5037	BIS 5044	6876 7652 0000	215,00			
Piètement spécial 5037		5831 7000 0000	80,00			
Ancre de baignoire		6876 7513 0000	30,50			
Poignée la noblesse du purisme Type A (2 poignées) chromé		5908 7000 0999	405,00			
Système d'étanchéité FLEX		6897 2052 0000	61,50			
Kit anti-résonance pour baignoires BW-ADS		6876 7573 0000	56,00			
Bande de montage WES 130 Pour l'isolation acoustique et la séparation entre le bord inférieur du produit et la maçonnerie		6876 7654 0000	18,50			

OPTIONNEL: SOUND SYSTEM •¹	Modèle	Réf.	Prix	blanc alpin (I)	Couleurs sanitaires (II, III)	Couleurs mates (IV)
SOUND WAVE Les combinaisons de baignoires avec habillage et les systèmes balnéo ne sont pas combinables avec SOUND WAVE !	6802	5845 7613 0000	820,00			

PURO DUO

- Design épuré, linéaire
- Modèle rectangulaire classique
- Possibilités d'agencement flexibles grâce au parfait complément de la gamme PURO
- Le bain à deux: deux dossierets inclinés identiques et bonde centrale
- Également disponible dans certaines dimensions en version « Limited Edition nature protect » avec une empreinte carbone fortement réduite.



SOUND WAVE

SKIN TOUCH

WHIRL

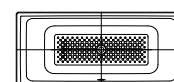
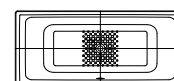
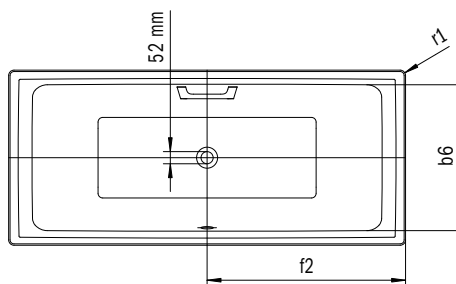
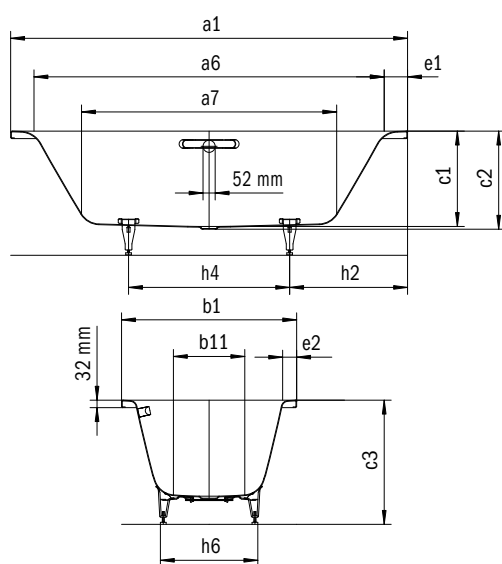
INVISIBLE GRIP



POIGNÉE LA NOBLESSE DU PURISME

Photo non contractuelle

PURO DUO	BLANC ALPIN	COULEURS SANITAIRES				COORDINATED COLOURS															
	001	BAHAMABEIGE 030	MANHATTAN 199	PERGAMON 231	NOIR 701	BLANC ALPIN MAT 711	WARM BEIGE 20	WARM BEIGE 40	WARM GREY 10	WARM GREY 30	WARM GREY 50	WARM GREY 60	WARM GREY 70	WARM GREY 80	WARM GREY 85	WARM GREY 90	COOL GREY 30	COOL GREY 40	COOL GREY 70	COOL GREY 80	COOL GREY 90



Modèle	Longueur extérieure [mm]	Longueur intérieure (haut) [mm]	Longueur intérieure (bas) [mm]	Largeur extérieure [mm]	Largeur intérieure (haut) [mm]	Largeur intérieure (bas) [mm]	Profondeur intérieure [mm]	Profondeur rebord - trou d'évacuation [mm]	Hauteur pieds inclus [mm]	Largeur du rebord côté pied ; grand côté [mm]	Distance bord baignoire / centre orifice d'écoulement [mm]	Distance côté pied bord / milieu du pied [mm]	Distance entre les pieds [mm]	Largeur entre les pieds max. [mm]	Rayon extérieur [mm]	Volume utile [l]	Poids net [kg]
	a ₁	a ₆	a ₇	b ₁	b ₆	b ₁₁	c ₁	c ₂	c ₃	e ₁ ; e ₂	f ₂	h ₂	h ₄	h ₆	r ₁		
663	1700	1500	1130	750	630	460	410	420	540 - 575	100; 60	850	545	605	465	8	122	48
664	1800	1600	1230	800	680	510	410	420	545 - 572	100; 60	900	535	730	510	8	165	54
665	1900	1700	1330	900	780	615	410	420	540 - 575	100; 60	950	585	730	605	23	217	61

	Modèle	Réf.	Dimension (mm)	Couleurs		EUR
				blanc alpin (I)	sanitaires (II, III)	Couleurs mates (IV)
PURO DUO	663	2663 0001 xxxx	1700 x 750 x 410	1.286,00	1.671,00	1.671,00
	664	2664 0001 xxxx	1800 x 800 x 410	1.340,00	1.742,00	1.742,00
	665	2665 0001 xxxx	1900 x 900 x 410	1.886,00	2.451,00	2.451,00
PURO DUO Édition limitée nature protect fabriqué en acier à faible émission de CO2	664NP	2664 0003 xxxx	1800 x 800 x 410	1.593,00	1.995,00	1.995,00
Modèle avec trous pour une poignée		xxxx 1011 xxxx		gratuit	gratuit	gratuit

OPTIONNEL: TRAITEMENTS	Modèle	Réf.	Prix	Couleurs		Couleurs
				blanc alpin (I)	sanitaires (II, III)	mates (IV)
INVISIBLE GRIP Antidérapant quasiment invisible sur la surface d'appui. Ne peut pas être combiné avec l'effet perlé.		xxxxxxx 1 xxx		200,00		
Effet perlant		xxxxxxx 3 xxx		112,00	112,00	
Antidérapant complet				228,00	228,00	
Antidérapant partiel				120,50	120,50	

OPTIONNEL: VIDAGE ET TROP-PLEIN •¹	Modèle	Réf.	Prix	Couleurs		Couleurs
				blanc alpin (I)	sanitaires (II, III)	mates (IV)
COMFORT LEVEL version allongée blanc alpin	KA 4002	6877 7249 0001		272,00		
blanc alpin mat		6877 7234 0711				299,00
chrome		6877 7234 0999	272,00			
noir mat 100		6877 7234 0676				299,00
COMFORT LEVEL PLUS version allongée avec fonction de remplissage intégrée	KA 4012	6877 7251 0001		641,00		
blanc alpin mat		6877 7238 0711				706,00
chrome		6877 7238 0999	641,00			
noir mat 100		6877 7238 0676				706,00
Ensemble vidage et trop-plein version allongée chrome	4078	6877 7141 0999	110,00			

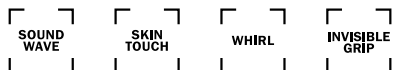
OPTIONNEL: INSTALLATION •¹	Modèle	Réf.	Prix	Couleurs		Couleurs
				blanc alpin (I)	sanitaires (II, III)	mates (IV)
Kit d'installation de baignoire contient tous les éléments nécessaires pour une installation professionnelle, y c. le système de vidage et de trop-plein universel et le piètement 5037	BIS 5042	6876 7650 0000	301,00			
Kit d'installation de baignoire contient tous les éléments nécessaires pour une installation professionnelle, y c. le piètement 5037	BIS 5044	6876 7652 0000	215,00			
Piètement spécial 5037		5831 7000 0000	80,00			
Ancre de baignoire		6876 7513 0000	30,50			
Poignée la noblesse du purisme Type B (1 poignée) chromé		5909 7000 0999	271,00			
Système d'étanchéité FLEX		6897 2052 0000	61,50			
Kit anti-résonance pour baignoires BW-ADS		6876 7573 0000	56,00			
Bande de montage WES 130 Pour l'isolation acoustique et la séparation entre le bord inférieur du produit et la maçonnerie		6876 7654 0000	18,50			

OPTIONNEL: SOUND SYSTEM •¹	Modèle	Réf.	Prix	Couleurs		Couleurs
				blanc alpin (I)	sanitaires (II, III)	mates (IV)
SOUND WAVE	6802	5845 7613 0000	820,00			

Les combinaisons de baignoires avec habillage et les systèmes balnéo ne sont pas combinables avec SOUND WAVE !

PURO SET WIDE GAUCHE

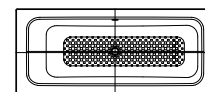
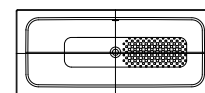
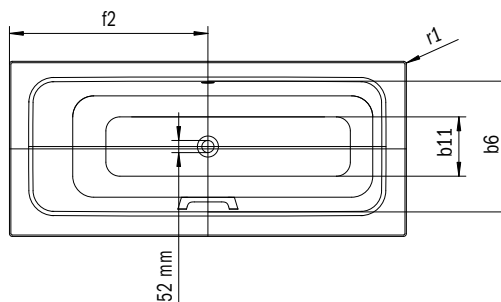
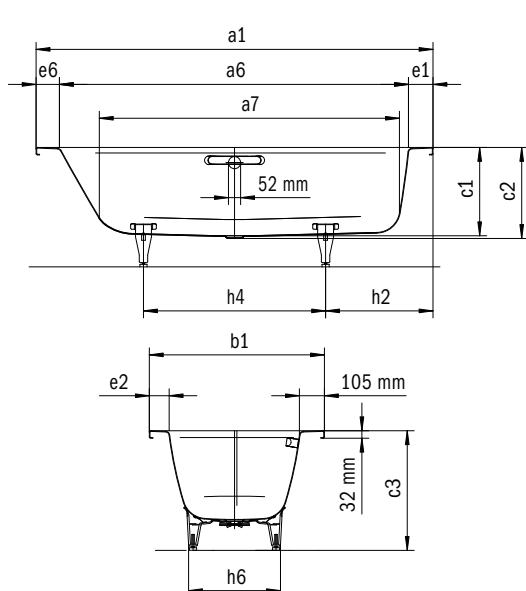
- Cette baignoire unique associe un design épuré à un grand confort d'utilisation et à une faible consommation d'eau
- Le vidage placé au centre diffuse une symétrie harmonieuse et garantit un maximum de confort dans la zone de douche
- La profondeur réduite de la baignoire facilite l'accès et la sortie tout en limitant la consommation d'eau lors du bain
- Possibilités d'agencement flexibles grâce au parfait complément de la gamme PURO
- Rangement d'accessoires possible sur les larges rebords de la baignoire



POIGNÉE LA NOBLESSE DU PURISME

Photo non contractuelle

PURO SET WIDE	BLANC ALPIN	COULEURS SANITAIRES				COORDINATED COLOURS															
	001	BAHAMABEIGE 030	MANHATTAN 199	PERGAMON 231	NOIR 701	BLANC ALPIN MAT 711	WARM BEIGE 20	WARM BEIGE 40	WARM GREY 10	WARM GREY 30	WARM GREY 50	WARM GREY 60	WARM GREY 70	WARM GREY 80	WARM GREY 85	WARM GREY 90	COOL GREY 30	COOL GREY 40	COOL GREY 70	COOL GREY 80	COOL GREY 90



Modèle	a ₁	a ₆	a ₇	b ₁	b ₆	b ₁₁	c ₁	c ₂	c ₃	e ₁ ; e ₂	f ₂	h ₂	h ₄	h ₆	r ₁	Volume utile [l]	Poids net [kg]
668	1700	1495	1300	750	560	435	380	390	520 - 553	105; 85	850	398	754	393	12	93	50

	Modèle	Réf.	Dimension (mm)	Couleurs		EUR
				blanc alpin (I)	sanitaires (II, III)	Couleurs mates (IV)
PURO SET WIDE GAUCHE	668	2611 10001 xxxx	1700 x 750 x 380	1.252,00	1.626,00	1.626,00
Modèle avec trous pour une poignée		xxxx 1011 xxxx		gratuit	gratuit	gratuit
Percement standard pour robinetterie 2 trous entraxe 150 mm autre percement sur demande		xxxx 2004 xxxx		gratuit	gratuit	gratuit

OPTIONNEL: TRAITEMENTS	Modèle	Réf.	Prix	blanc alpin (I)	Couleurs sanitaires (II, III)	Couleurs mates (IV)
INVISIBLE GRIP Antidérapant quasiment invisible sur la surface d'appui. Ne peut pas être combiné avec l'effet perlé.		xxxxxxx 1 xxx	200,00			
Effet perlant		xxxxxxx 3 xxx	112,00		112,00	
Antidérapant complet			228,00		228,00	
Antidérapant partiel			120,50		120,50	

OPTIONNEL:

VIDAGE ET TROP-PLEIN •¹	Modèle	Réf.	Prix	blanc alpin (I)	Couleurs sanitaires (II, III)	Couleurs mates (IV)
COMFORT LEVEL version allongée	KA 4002					
blanc alpin		6877 7249 0001	272,00			
blanc alpin mat		6877 7234 0711				299,00
chrome		6877 7234 0999	272,00			
noir mat 100		6877 7234 0676				299,00
COMFORT LEVEL PLUS version allongée avec fonction de remplissage intégrée	KA 4012					
blanc alpin		6877 7251 0001	641,00			
blanc alpin mat		6877 7238 0711				706,00
chrome		6877 7238 0999	641,00			
noir mat 100		6877 7238 0676				706,00
Ensemble vidage et trop-plein version allongée chrome	4078	6877 7141 0999	110,00			

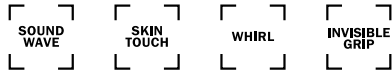
OPTIONNEL: INSTALLATION •¹	Modèle	Réf.	Prix	blanc alpin (I)	Couleurs sanitaires (II, III)	Couleurs mates (IV)
Kit d'installation de baignoire contient tous les éléments nécessaires pour une installation professionnelle, y c. le système de vidage et de trop-plein universel et le piètement 5037	BIS 5042	6876 7650 0000	301,00			
Kit d'installation de baignoire contient tous les éléments nécessaires pour une installation professionnelle, y c. le piètement 5037	BIS 5044	6876 7652 0000	215,00			
Piètement spécial 5037		5831 7000 0000	80,00			
Ancre de baignoire		6876 7513 0000	30,50			
Poignée la noblesse du purisme Type B (1 poignée) chromé		5909 7000 0999	271,00			
Système d'étanchéité FLEX		6897 2052 0000	61,50			
Kit anti-résonance pour baignoires BW-ADS		6876 7573 0000	56,00			
Bande de montage WES 130 Pour l'isolation acoustique et la séparation entre le bord inférieur du produit et la maçonnerie		6876 7654 0000	18,50			

OPTIONNEL: SOUND SYSTEM •¹	Modèle	Réf.	Prix	blanc alpin (I)	Couleurs sanitaires (II, III)	Couleurs mates (IV)
SOUND WAVE Les combinaisons de baignoires avec habillage et les systèmes balnéo ne sont pas combinables avec SOUND WAVE !	6802	5845 7613 0000	820,00			

PURO SET WIDE DROITE



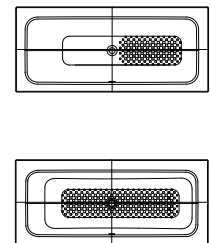
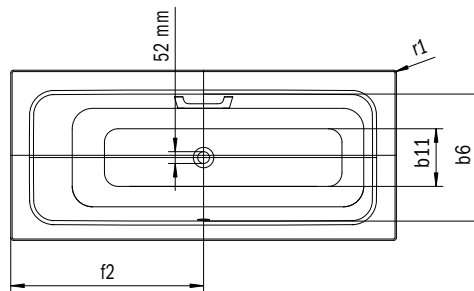
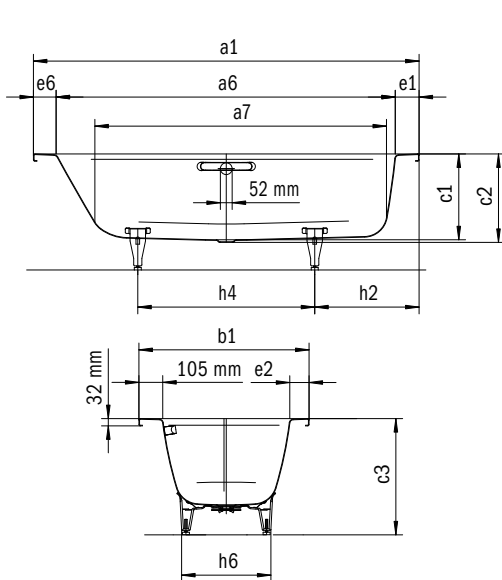
- Cette baignoire unique associe un design épuré à un grand confort d'utilisation et à une faible consommation d'eau
- Le vidage placé au centre diffuse une symétrie harmonieuse et garantit un maximum de confort dans la zone de douche
- La profondeur réduite de la baignoire facilite l'accès et la sortie tout en limitant la consommation d'eau lors du bain
- Possibilités d'agencement flexibles grâce au parfait complément de la gamme PURO
- Rangement d'accessoires possible sur les larges rebords de la baignoire



POIGNÉE LA NOBLESSE DU PURISME

Photo non contractuelle

PURO SET WIDE	BLANC ALPIN	BAHAMABEIGE	MANHATTAN	PERGAMON	NOIR	COORDINATED COLOURS	BLANC ALPIN MAT	WARM BEIGE 20	WARM BEIGE 40	WARM GREY 10	WARM GREY 30	WARM GREY 50	WARM GREY 60	WARM GREY 70	WARM GREY 80	WARM GREY 85	WARM GREY 90	COOL GREY 30	COOL GREY 40	COOL GREY 70	COOL GREY 80	COOL GREY 90	NOIR MAT 100
	001	COULEURS SANITAIRES	030	199	231		701	711															



Modèle	a ₁	a ₆	a ₇	b ₁	b ₆	b ₁₁	c ₁	c ₂	c ₃	e ₁ ; e ₂	f ₂	h ₂	h ₄	h ₆	r ₁	Volume utile [l]	Poids net [kg]
667	1700	1495	1300	750	560	435	380	390	520 - 553	105; 85	850	398	754	393	12	93	50

	Modèle	Réf.	Dimension (mm)	Couleurs		EUR
				blanc alpin (I)	sanitaires (II, III)	Couleurs mates (IV)
PURO SET WIDE DROITE	667	2610 0001 xxxx	1700 x 750 x 380	1.252,00	1.626,00	1.626,00
Modèle avec trous pour une poignée		xxxx 1011 xxxx		gratuit	gratuit	gratuit
Percement standard pour robinetterie 2 trous entraxe 150 mm autre percement sur demande		xxxx 2004 xxxx		gratuit	gratuit	gratuit

OPTIONNEL: TRAITEMENTS	Modèle	Réf.	Prix	blanc alpin (I)	Couleurs sanitaires (II, III)	Couleurs mates (IV)
INVISIBLE GRIP Antidérapant quasiment invisible sur la surface d'appui. Ne peut pas être combiné avec l'effet perlé.		xxxxxxxx 1 xxx	200,00			
Effet perlant		xxxxxxxx 3 xxx	112,00		112,00	
Antidérapant complet			228,00		228,00	
Antidérapant partiel			120,50		120,50	

OPTIONNEL: VIDAGE ET TROP-PLEIN •¹	Modèle	Réf.	Prix	blanc alpin (I)	Couleurs sanitaires (II, III)	Couleurs mates (IV)
COMFORT LEVEL version allongée	KA 4002					
blanc alpin		6877 7249 0001	272,00			
blanc alpin mat		6877 7234 0711				299,00
chrome		6877 7234 0999	272,00			
noir mat 100		6877 7234 0676				299,00
COMFORT LEVEL PLUS version allongée avec fonction de remplissage intégrée	KA 4012					
blanc alpin		6877 7251 0001	641,00			
blanc alpin mat		6877 7238 0711				706,00
chrome		6877 7238 0999	641,00			
noir mat 100		6877 7238 0676				706,00
Ensemble vidage et trop-plein version allongée chrome	4078	6877 7141 0999	110,00			

OPTIONNEL: INSTALLATION •¹	Modèle	Réf.	Prix	blanc alpin (I)	Couleurs sanitaires (II, III)	Couleurs mates (IV)
Kit d'installation de baignoire contient tous les éléments nécessaires pour une installation professionnelle, y c. le système de vidage et de trop-plein universel et le piètement 5037	BIS 5042	6876 7650 0000	301,00			
Kit d'installation de baignoire contient tous les éléments nécessaires pour une installation professionnelle, y c. le piètement 5037	BIS 5044	6876 7652 0000	215,00			
Piètement spécial 5037		5831 7000 0000	80,00			
Ancre de baignoire		6876 7513 0000	30,50			
Poignée la noblesse du purisme Type B (1 poignée) chromé		5909 7000 0999	271,00			
Système d'étanchéité FLEX		6897 2052 0000	61,50			
Kit anti-résonance pour baignoires BW-ADS		6876 7573 0000	56,00			
Bande de montage WES 130 Pour l'isolation acoustique et la séparation entre le bord inférieur du produit et la maçonnerie		6876 7654 0000	18,50			

OPTIONNEL: SOUND SYSTEM •¹	Modèle	Réf.	Prix	blanc alpin (I)	Couleurs sanitaires (II, III)	Couleurs mates (IV)
SOUND WAVE Les combinaisons de baignoires avec habillage et les systèmes balnéo ne sont pas combinables avec SOUND WAVE !	6802	5845 7613 0000	820,00			

SILENIO

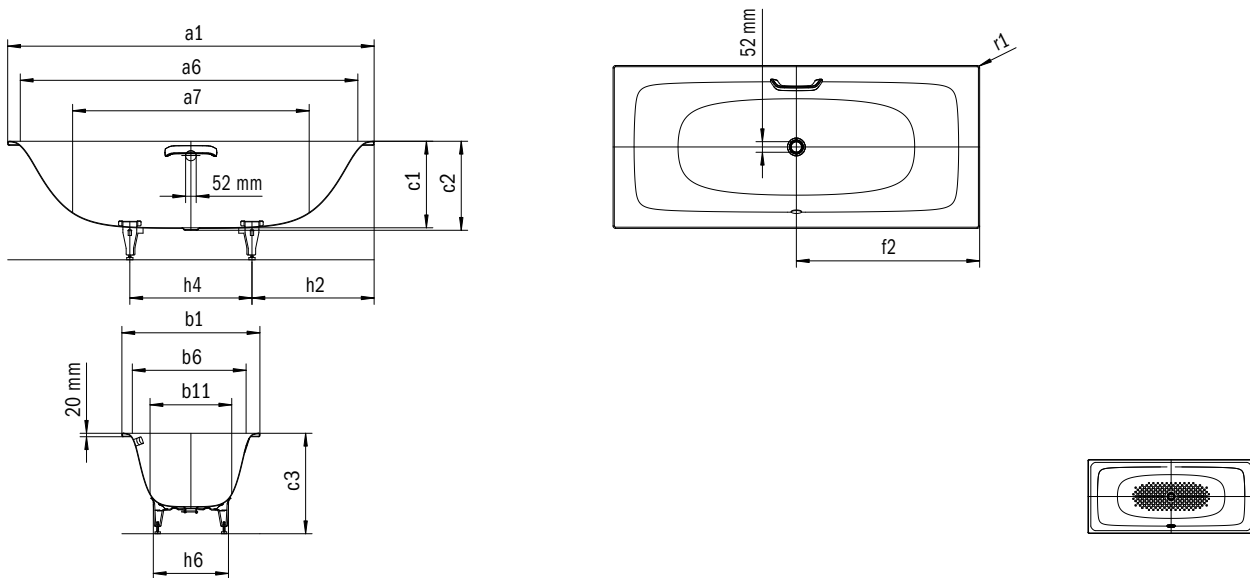
- Cette baignoire s'intègre discrètement et harmonieusement dans votre salle de bain
- Une forme intérieure ergonomique et fluide invite à des moments de détente dans le bain
- Également disponible avec poignée d'un seul côté
- Le bain à deux: deux dossierets inclinés identiques et bonde centrale
- Design Anke Salomon



POIGNÉE OPULENCE DISCRÈTE

Photo non contractuelle

SILENIO	BLANC ALPIN	COULEURS SANITAIRES				COORDINATED COLOURS															
	001	BAHAMABEIGE 030	MANHATTAN 199	PERGAMON 231	NOIR 701	BLANC ALPIN MAT 711	WARM BEIGE 20 661	WARM BEIGE 40 668	WARM GREY 10 668	WARM GREY 30 668	WARM GREY 50 668	WARM GREY 60 671	WARM GREY 70 668	WARM GREY 80 668	WARM GREY 85 668	WARM GREY 90 668	COOL GREY 30 663	COOL GREY 40 663	COOL GREY 70 665	COOL GREY 80 665	COOL GREY 90 667



Modèle	Longueur extérieure [mm]	Longueur intérieure (haut) [mm]	Longueur intérieure (bas) [mm]	Largeur extérieure [mm]	Largeur intérieure (haut) [mm]	Largeur intérieure (bas) [mm]	Profondeur intérieure [mm]	Profondeur rebord - trou d'évacuation [mm]	Hauteur pieds inclus [mm]	Largeur du rebord côté pied ; grand côté; côté tête [mm]	Distance bord baignoire / centre orifice d'écoulement [mm]	Distance côté pied bord / milieu du pied [mm]	Distance entre les pieds [mm]	Largeur entre les pieds max. [mm]	Rayon extérieur [mm]	Volume utile [l]	Poids net [kg]
	a ₁	a ₆	a ₇	b ₁	b ₆	b ₁₁	c ₁	c ₂	c ₃	e ₁ ; e ₂	f ₂	h ₂	h ₄	h ₆	r ₁		
674	1700	1576	1112	750	626	423	400	410	544 - 583	-	850	566	568	340	12	96	44
676	1800	1676	1162	800	676	473	425	435	570 - 605	-	900	595	610	360	12	140	50
678	1900	1776	1262	900	776	537	425	435	565 - 602	-	950	591	718	430	12	188	56

	Modèle	Réf.	Dimension (mm)	Couleurs		EUR
				blanc alpin (I)	sanitaires (II, III)	Couleurs mates (IV)
SILENIO	674	2674 0001 xxxx	1700 x 750 x 400	1.310,00	1.703,00	1.703,00
	676	2676 0001 xxxx	1800 x 800 x 425	1.374,00	1.787,00	1.787,00
	678	2678 0001 xxxx	1900 x 900 x 425	1.910,00	2.484,00	2.484,00
Modèle avec trous pour une poignée		xxxx 1011 xxxx		gratuit	gratuit	gratuit

OPTIONNEL: TRAITEMENTS

	Modèle	Réf.	Prix	Couleurs		Couleurs
				blanc alpin (I)	sanitaires (II, III)	mates (IV)
INVISIBLE GRIP Antidérapant quasiment invisible sur la surface d'appui. Ne peut pas être combiné avec l'effet perlé.		xxxxxxx 1 xxx	200,00			
Effet perlant		xxxxxxx 3 xxx	112,00	112,00		
Antidérapant complet			228,00	228,00		

OPTIONNEL:

VIDAGE ET TROP-PLEIN •¹

	Modèle	Réf.	Prix	Couleurs		Couleurs
				blanc alpin (I)	sanitaires (II, III)	mates (IV)
COMFORT LEVEL version allongée	KA 4002					
blanc alpin		6877 7249 0001	272,00			
blanc alpin mat		6877 7234 0711				299,00
chrome		6877 7234 0999	272,00			
noir mat 100		6877 7234 0676				299,00
COMFORT LEVEL PLUS version allongée avec fonction de remplissage intégrée	KA 4012					
blanc alpin		6877 7251 0001	641,00			
blanc alpin mat		6877 7238 0711				706,00
chrome		6877 7238 0999	641,00			
noir mat 100		6877 7238 0676				706,00
Ensemble vidage et trop-plein version allongée chrome	4078	6877 7141 0999	110,00			

OPTIONNEL: INSTALLATION •¹

	Modèle	Réf.	Prix	Couleurs		Couleurs
				blanc alpin (I)	sanitaires (II, III)	mates (IV)
Kit d'installation de baignoire contient tous les éléments nécessaires pour une installation professionnelle, y c. le système de vidage et de trop-plein universel et le piètement 5037	BIS 5042	6876 7650 0000	301,00			
Kit d'installation de baignoire contient tous les éléments nécessaires pour une installation professionnelle, y c. le piètement 5037	BIS 5044	6876 7652 0000	215,00			
Piètement spécial 5037		5831 7000 0000	80,00			
Ancre de baignoire		6876 7513 0000	30,50			
Poignée Opulence discrète Type C (1 poignée) chromé		5913 7000 0999	271,00			
Système d'étanchéité FLEX		6897 2052 0000	61,50			
Kit anti-résonance pour baignoires BW-ADS		6876 7573 0000	56,00			
Bande de montage WES 130 Pour l'isolation acoustique et la séparation entre le bord inférieur du produit et la maçonnerie		6876 7654 0000	18,50			

OPTIONNEL: SOUND SYSTEM •¹

	Modèle	Réf.	Prix	Couleurs		Couleurs
				blanc alpin (I)	sanitaires (II, III)	mates (IV)
SOUND WAVE Les combinaisons de baignoires avec habillage et les systèmes balnéo ne sont pas combinables avec SOUND WAVE !	6802	5845 7613 0000	820,00			

VAIO

VAIO STAR

- Baignoire monoplace avec trop-plein latéral et accoudoirs intégrés
- Baignoire mixte, pour le bain et la douche
- Grande profondeur de baignoire pour un bain confortable
- Douche confortable grâce à la zone de douche de forme spéciale
- Également disponible avec poignées



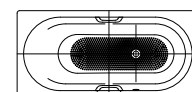
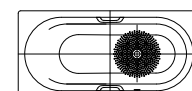
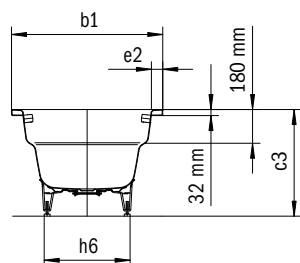
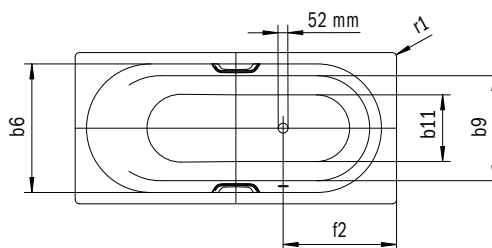
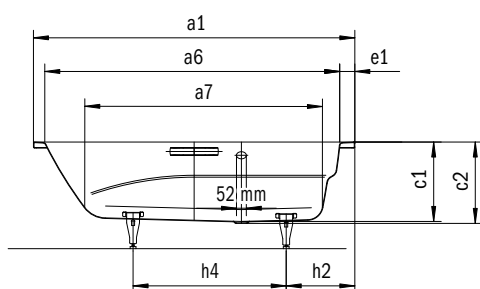
Photo non contractuelle



POIGNÉE OPULENCE DISCRÈTE



VAIO (STAR)	BLANC ALPIN	COULEURS SANITAIRES				COORDINATED COLOURS										NOIR MAT 100				
	001	BAHAMABEIGE 030	MANHATTAN 199	PERGAMON 231	NOIR 701	BLANC ALPIN MAT 711	WARM BEIGE 20 661	WARM BEIGE 40	WARM GREY 10	WARM GREY 30	WARM GREY 50	WARM GREY 60	WARM GREY 70	WARM GREY 80	WARM GREY 85	WARM GREY 90	COOL GREY 30	COOL GREY 40	COOL GREY 70	COOL GREY 80



Modèle	Longueur extérieure [mm]	Longueur intérieure (haut) [mm]	Longueur intérieure (bas) [mm]	Largeur extérieure [mm]	Largeur intérieure (haut) [mm]	Largeur intérieure (bas) [mm]	Profondeur intérieure [mm]	Profondeur rebord - trou d'évacuation [mm]	Hauteur pieds inclus [mm]	Largeur du rebord côté pied ; grand côté [mm]	Distance bord baignoire / centre orifice d'écoulement [mm]	Distance côté pied bord / milieu du pied [mm]	Distance entre les pieds [mm]	Largeur entre les pieds max. [mm]	Rayon extérieur [mm]	Volume utile [l]	Poids net [kg]
	a ₁	a ₆	a ₇	b ₁	b ₆	b ₁₁	c ₁	c ₂	c ₃	e ₁ ; e ₂	f ₂	h ₂	h ₄	h ₆	r ₁		
960	1700	1560	1255	800	680	496	420	430	555 - 590	80; 60	600	443	670	445	23	145	50
961	1700	1560	1255	800	680	496	420	430	555 - 590	80; 60	600	443	670	445	23	145	50

	Modèle	Réf.	Dimension (mm)		Couleurs blanc alpin (I) sanitaires (II, III)	EUR Couleurs mates (IV)
VAIO	960	2340 0001 xxxx	1700 x 800 x 420	1.129,00	1.467,00	1.467,00
VAIO STAR pour le montage des poignées, poignées contre supplément	961	2341 0001 xxxx	1700 x 800 x 420	1.129,00	1.467,00	1.467,00
Modèle avec trop-plein opposé		xxxx 2300 xxxx		gratuit	gratuit	gratuit
Percement standard pour robinetterie 2 trous entraxe 150 mm autre percement sur demande		xxxx 2004 xxxx		gratuit	gratuit	gratuit

OPTIONNEL: TRAITEMENTS	Modèle	Réf.	Prix	blanc alpin (I)	Couleurs sanitaires (II, III)	Couleurs mates (IV)
INVISIBLE GRIP Antidérapant quasiment invisible sur la surface d'appui. Ne peut pas être combiné avec l'effet perlé.		xxxxxxxx1xxx	200,00			
Effet perlant		xxxxxxxx3xxx	112,00		112,00	
Antidérapant complet			228,00		228,00	
Antidérapant partiel			120,50		120,50	

OPTIONNEL: VIDAGE ET TROP-PLEIN •¹	Modèle	Réf.	Prix	blanc alpin (I)	Couleurs sanitaires (II, III)	Couleurs mates (IV)
COMFORT LEVEL version allongée	KA 4002					
blanc alpin		6877 7249 0001		272,00		
blanc alpin mat		6877 7234 0711				299,00
chrome		6877 7234 0999	272,00			
noir mat 100		6877 7234 0676				299,00
Ensemble vidage et trop-plein version allongée chrome	4078	6877 7141 0999	110,00			

OPTIONNEL: INSTALLATION •¹	Modèle	Réf.	Prix	blanc alpin (I)	Couleurs sanitaires (II, III)	Couleurs mates (IV)
Kit d'installation de baignoire contient tous les éléments nécessaires pour une installation professionnelle, y c. le système de vidage et de trop-plein universel et le piètement 5030/5032	BIS 5041	6876 7649 0000	280,00			
Kit d'installation de baignoire contient tous les éléments nécessaires pour une installation professionnelle, y c. le piètement 5030/5032	BIS 5043	6876 7651 0000	193,50			
Piètement ALLROUND 5030		5814 7000 0000	56,00			
Ancre de baignoire		6876 7513 0000	30,50			
Poignée Opulence discrète Type B (2 poignées) chromé		5907 7000 0999	405,00			
Système d'étanchéité FLEX		6897 2052 0000	61,50			
Kit anti-résonance pour baignoires BW-ADS		6876 7573 0000	56,00			
Bande de montage WES 130 Pour l'isolation acoustique et la séparation entre le bord inférieur du produit et la maçonnerie		6876 7654 0000	18,50			

OPTIONNEL: SOUND SYSTEM •¹	Modèle	Réf.	Prix	blanc alpin (I)	Couleurs sanitaires (II, III)	Couleurs mates (IV)
SOUND WAVE Les combinaisons de baignoires avec habillage et les systèmes balnéo ne sont pas combinables avec SOUND WAVE !	6802	5845 7613 0000	820,00			

VAIO DUO

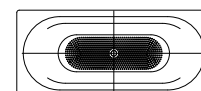
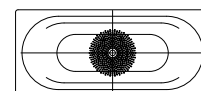
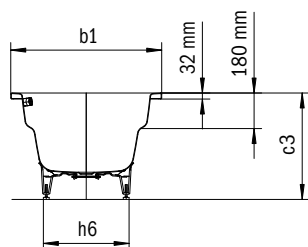
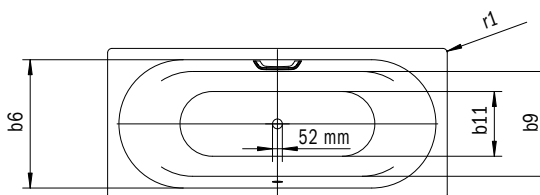
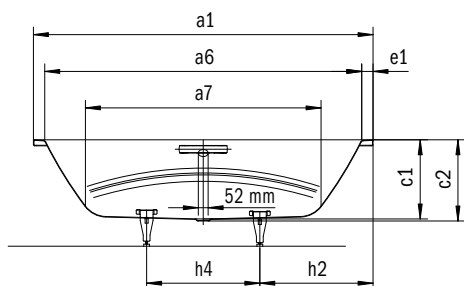
- Modèle rectangulaire classique
- Avec accoudoirs intégrés
- Le bain à deux: deux dossierers inclinés identiques et bonde centrale



Photo non contractuelle



VAIO DUO	BLANC ALPIN	COULEURS SANITAIRES				COORDINATED COLOURS															
	001	BAHAMABEIGE 030	MANHATTAN 199	PERGAMON 231	NOIR 701	BLANC ALPIN MAT 711	WARM BEIGE 20 661	WARM BEIGE 40	WARM GREY 10	WARM GREY 30	WARM GREY 50	WARM GREY 60	WARM GREY 70	WARM GREY 80	WARM GREY 85	WARM GREY 90	COOL GREY 30	COOL GREY 40	COOL GREY 70	COOL GREY 80	COOL GREY 90



Modèle	Longueur extérieure [mm]	Longueur intérieure (haut) [mm]	Longueur intérieure (bas) [mm]	Largeur extérieure [mm]	Largeur intérieure (haut) [mm]	Largeur intérieure (bas) [mm]	Profondeur intérieure [mm]	Profondeur rebord – trou d'évacuation [mm]	Hauteur pieds inclus [mm]	Largeur du rebord côté pied [mm]	Distance bord baignoire / centre orifice d'écoulement [mm]	Distance côté pied bord / milieu du pied [mm]	Distance entre les pieds [mm]	Largeur entre les pieds max. [mm]	Rayon extérieur [mm]	Volume utile [l]	Poids net [kg]
950	a ₁	a ₆	a ₇	b ₁	b ₆	b ₁₁	c ₁	c ₂	c ₃	e ₁	f ₂	h ₂	h ₄	h ₆	r ₁		
950	1800	1680	1248	800	-	496	420	430	550 - 590	60	900	600	600	455	23	155	53

	Modèle	Réf.	Dimension (mm)	Couleurs		EUR
				blanc alpin (I)	sanitaires (II, III)	Couleurs mates (IV)
VAIO DUO	950	2330 0001 xxxx	1800 x 800 x 420	1.478,00	1.920,00	1.920,00
Modèle avec trous pour une poignée		xxxx 1011 xxxx		gratuit	gratuit	gratuit

OPTIONNEL: TRAITEMENTS

	Modèle	Réf.	Prix	blanc alpin (I)	Couleurs sanitaires (II, III)	Couleurs mates (IV)
INVISIBLE GRIP Antidérapant quasiment invisible sur la surface d'appui. Ne peut pas être combiné avec l'effet perlé.		xxxxxxx1xxx	200,00			
Effet perlant		xxxxxxx3xxx	112,00		112,00	
Antidérapant complet			228,00		228,00	
Antidérapant partiel			120,50		120,50	

OPTIONNEL:

VIDAGE ET TROP-PLEIN •¹

	Modèle	Réf.	Prix	blanc alpin (I)	Couleurs sanitaires (II, III)	Couleurs mates (IV)
COMFORT LEVEL version allongée	KA 4002					
blanc alpin		6877 7249 0001	272,00			
blanc alpin mat		6877 7234 0711				299,00
chrome		6877 7234 0999	272,00			
noir mat 100		6877 7234 0676				299,00
Ensemble vidage et trop-plein version allongée chrome	4078	6877 7141 0999	110,00			

OPTIONNEL: INSTALLATION •¹

	Modèle	Réf.	Prix	blanc alpin (I)	Couleurs sanitaires (II, III)	Couleurs mates (IV)
Kit d'installation de baignoire contient tous les éléments nécessaires pour une installation professionnelle, y c. le système de vidage et de trop-plein universel et le piètement 5030/5032	BIS 5041	6876 7649 0000	280,00			
Kit d'installation de baignoire contient tous les éléments nécessaires pour une installation professionnelle, y c. le piètement 5030/5032	BIS 5043	6876 7651 0000	193,50			
Piètement ALLROUND 5030		5814 7000 0000	56,00			
Ancre de baignoire		6876 7513 0000	30,50			
Poignée Opulence discrète Type A (1 poignée) chromé		5906 7000 0999	271,00			
Système d'étanchéité FLEX		6897 2052 0000	61,50			
Kit anti-résonance pour baignoires BW-ADS		6876 7573 0000	56,00			
Bande de montage WES 130 Pour l'isolation acoustique et la séparation entre le bord inférieur du produit et la maçonnerie		6876 7654 0000	18,50			

OPTIONNEL: SOUND SYSTEM •¹

	Modèle	Réf.	Prix	blanc alpin (I)	Couleurs sanitaires (II, III)	Couleurs mates (IV)
SOUND WAVE Les combinaisons de baignoires avec habillage et les systèmes bainéo ne sont pas combinables avec SOUND WAVE !	6802	5845 7613 0000	820,00			

VAIO DUO 6

- Nombreuses possibilités d'installation, y compris en angle
- Avec accoudoirs intégrés
- Le bain à deux: deux dossier inclinés identiques et bonde centrale

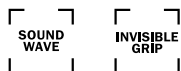
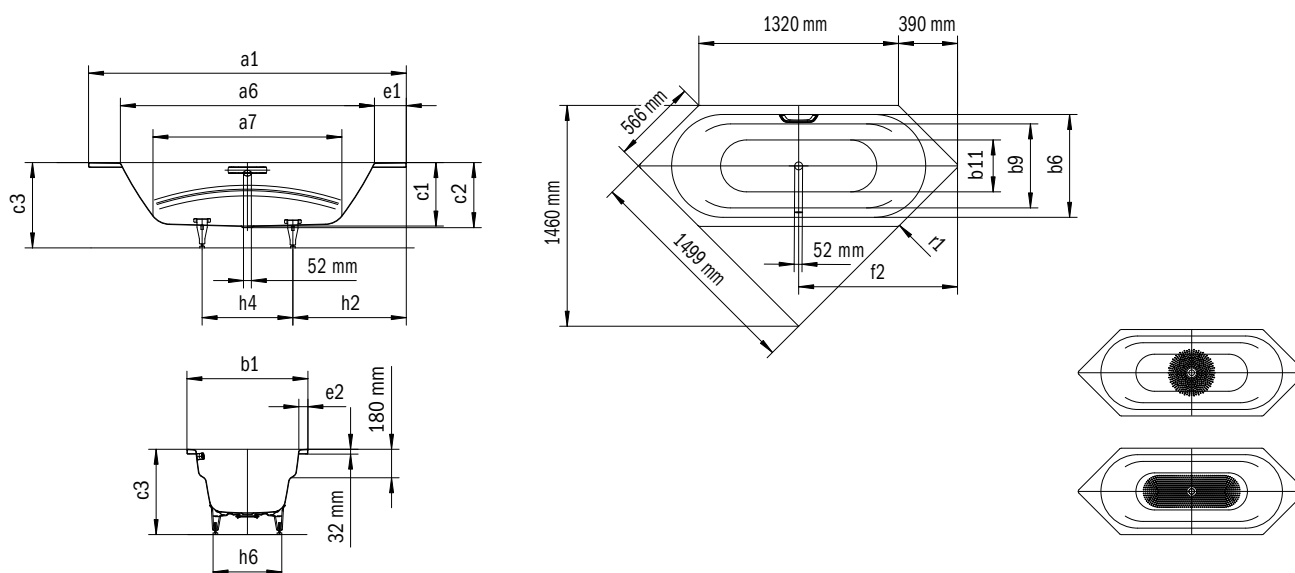


Photo non contractuelle

VAIO DUO 6	BLANC ALPIN	BAHAMABEIGE	MANHATTAN	PERGAMON	NOIR	COORDINATED COLOURS	BLANC ALPIN MAT	WARM BEIGE 20	WARM BEIGE 40	WARM GREY 10	WARM GREY 30	WARM GREY 50	WARM GREY 60	WARM GREY 70	WARM GREY 80	WARM GREY 85	WARM GREY 90	COOL GREY 30	COOL GREY 40	COOL GREY 70	COOL GREY 80	COOL GREY 90	NOIR MAT 100
	001	COULEURS SANITAIRES	030	199	231		701	711	661														



Modèle	Longueur extérieure [mm]	Longueur intérieure (haut) [mm]	Longueur intérieure (bas) [mm]	Largeur extérieure [mm]	Largeur intérieure (haut) [mm]	Largeur intérieure (bas) [mm]	Profondeur intérieure [mm]	Profondeur rebord – trou d'évacuation [mm]	Hauteur pieds inclus [mm]	Largeur du rebord côté pied ; grand côté [mm]	Distance bord baignoire / centre orifice d'écoulement [mm]	Distance côté pied bord / milieu du pied [mm]	Distance entre les pieds [mm]	Largeur entre les pieds max. [mm]	Rayon extérieur [mm]	Volume utile [l]	Poids net [kg]
952	a ₁	a ₆	a ₇	b ₁	b ₆	b ₁₁	c ₁	c ₂	c ₃	e ₁ ; e ₂	f ₂	h ₂	h ₄	h ₆	r ₁		
952	2100	1680	1248	800	-	496	420	430	550 - 590	210; 60	1050	750	600	455	23	155	50

	Modèle	Réf.	Dimension (mm)	Couleurs		EUR
				blanc alpin (I)	sanitaires (II, III)	Couleurs mates (IV)
VAIO DUO 6	952	2332 0001 xxxx	2100 x 800 x 420	2.217,00	2.884,00	2.884,00
Modèle avec trous pour une poignée		xxxx 1011 xxxx		gratuit	gratuit	gratuit

OPTIONNEL: TRAITEMENTS

	Modèle	Réf.	Prix	blanc alpin (I)	Couleurs sanitaires (II, III)	Couleurs mates (IV)
INVISIBLE GRIP Antidérapant quasiment invisible sur la surface d'appui. Ne peut pas être combiné avec l'effet perlé.		xxxxxxx1xxx	200,00			
Effet perlant		xxxxxxx3xxx	112,00		112,00	
Antidérapant complet			228,00		228,00	
Antidérapant partiel			120,50		120,50	

OPTIONNEL:

VIDAGE ET TROP-PLEIN •¹

	Modèle	Réf.	Prix	blanc alpin (I)	Couleurs sanitaires (II, III)	Couleurs mates (IV)
COMFORT LEVEL version allongée	KA 4002					
blanc alpin		6877 7249 0001	272,00			
blanc alpin mat		6877 7234 0711				299,00
chrome		6877 7234 0999	272,00			
noir mat 100		6877 7234 0676				299,00
Ensemble vidage et trop-plein version allongée chrome	4078	6877 7141 0999	110,00			

OPTIONNEL: INSTALLATION •¹

	Modèle	Réf.	Prix	blanc alpin (I)	Couleurs sanitaires (II, III)	Couleurs mates (IV)
Kit d'installation de baignoire contient tous les éléments nécessaires pour une installation professionnelle, y c. le système de vidage et de trop-plein universel et le piètement 5030/5032	BIS 5041	6876 7649 0000	280,00			
Kit d'installation de baignoire contient tous les éléments nécessaires pour une installation professionnelle, y c. le piètement 5030/5032	BIS 5043	6876 7651 0000	193,50			
Piètement ALLROUND 5030		5814 7000 0000	56,00			
Ancre de baignoire		6876 7513 0000	30,50			
Poignée Opulence discrète Type A (1 poignée) chromé		5906 7000 0999	271,00			
Système d'étanchéité FLEX		6897 2052 0000	61,50			
Kit anti-résonance pour baignoires BW-ADS		6876 7573 0000	56,00			
Bande de montage WES 130 Pour l'isolation acoustique et la séparation entre le bord inférieur du produit et la maçonnerie		6876 7654 0000	18,50			

OPTIONNEL: SOUND SYSTEM •¹

	Modèle	Réf.	Prix	blanc alpin (I)	Couleurs sanitaires (II, III)	Couleurs mates (IV)
SOUND WAVE Les combinaisons de baignoires avec habillage et les systèmes bainéo ne sont pas combinables avec SOUND WAVE !	6802	5845 7613 0000	820,00			

VAIO DUO 8

- Nombreuses possibilités d'installation, y compris en angle
- Avec accoudoirs intégrés
- Le bain à deux: deux dossierets inclinés identiques et bonde centrale

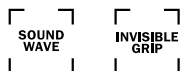
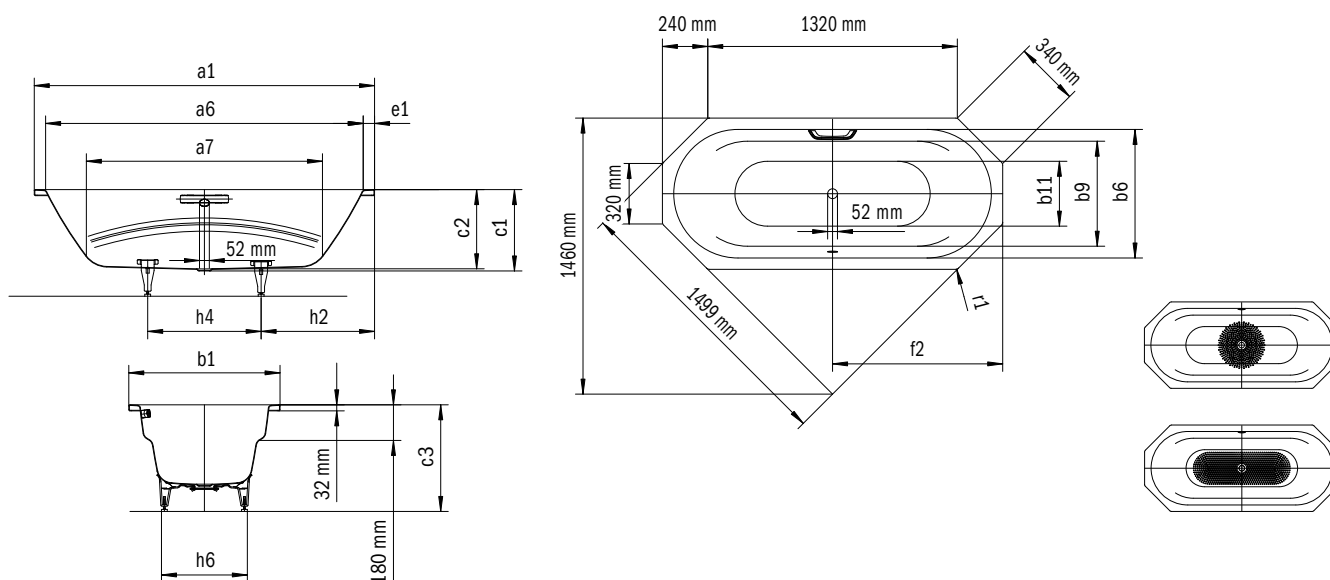


Photo non contractuelle

VAIO DUO 8	BLANC ALPIN	BAHAMABEIGE	MANHATTAN	PERGAMON	NOIR	COORDINATED COLOURS	BLANC ALPIN MAT	WARM BEIGE 20	WARM BEIGE 40	WARM GREY 10	WARM GREY 30	WARM GREY 50	WARM GREY 60	WARM GREY 70	WARM GREY 80	WARM GREY 85	WARM GREY 90	COOL GREY 30	COOL GREY 40	COOL GREY 70	COOL GREY 80	COOL GREY 90	NOIR MAT 100
	001	COULEURS SANITAIRES	030	199	231		701	711	661														



Modèle	Longueur extérieure [mm]	Longueur intérieure (haut) [mm]	Longueur intérieure (bas) [mm]	Largeur extérieure [mm]	Largeur intérieure (haut) [mm]	Largeur intérieure (bas) [mm]	Profondeur intérieure [mm]	Profondeur rebord – trou d'évacuation [mm]	Hauteur pieds inclus [mm]	Largeur du rebord côté pied [mm]	Distance bord baignoire / centre orifice d'écoulement [mm]	Distance côté pied bord / milieu du pied [mm]	Distance entre les pieds [mm]	Largeur entre les pieds max. [mm]	Rayon extérieur [mm]	Volume utile [l]	Poids net [kg]
953	a ₁	a ₆	a ₇	b ₁	b ₆	b ₁₁	c ₁	c ₂	c ₃	e ₁	f ₂	h ₂	h ₄	h ₆	r ₁		
953	1800	1680	1248	800	-	496	420	430	550 - 590	60	900	600	600	455	23	155	49

	Modèle	Réf.	Dimension (mm)		Couleurs blanc alpin (I) sanitaires (II, III)	EUR Couleurs mates (IV)
VAIO DUO 8	953	2333 0001 xxxx	1800 x 800 x 420	2.353,00	3.060,00	3.060,00
Modèle avec trous pour une poignée		xxxx 1011 xxxx		gratuit	gratuit	gratuit

OPTIONNEL: TRAITEMENTS

	Modèle	Réf.	Prix	blanc alpin (I)	Couleurs sanitaires (II, III)	Couleurs mates (IV)
INVISIBLE GRIP Antidérapant quasiment invisible sur la surface d'appui. Ne peut pas être combiné avec l'effet perlé.		xxxxxxx1xxx	200,00			
Effet perlant		xxxxxxx3xxx	112,00		112,00	
Antidérapant complet			228,00		228,00	
Antidérapant partiel			120,50		120,50	

OPTIONNEL:

VIDAGE ET TROP-PLEIN •¹

	Modèle	Réf.	Prix	blanc alpin (I)	Couleurs sanitaires (II, III)	Couleurs mates (IV)
COMFORT LEVEL version allongée	KA 4002					
blanc alpin		6877 7249 0001	272,00			
blanc alpin mat		6877 7234 0711				299,00
chrome		6877 7234 0999	272,00			
noir mat 100		6877 7234 0676				299,00
Ensemble vidage et trop-plein version allongée chrome	4078	6877 7141 0999	110,00			

OPTIONNEL: INSTALLATION •¹

	Modèle	Réf.	Prix	blanc alpin (I)	Couleurs sanitaires (II, III)	Couleurs mates (IV)
Kit d'installation de baignoire contient tous les éléments nécessaires pour une installation professionnelle, y c. le système de vidage et de trop-plein universel et le piètement 5030/5032	BIS 5041	6876 7649 0000	280,00			
Kit d'installation de baignoire contient tous les éléments nécessaires pour une installation professionnelle, y c. le piètement 5030/5032	BIS 5043	6876 7651 0000	193,50			
Piètement ALLROUND 5030		5814 7000 0000	56,00			
Ancre de baignoire		6876 7513 0000	30,50			
Poignée Opulence discrète Type A (1 poignée) chromé		5906 7000 0999	271,00			
Kit anti-résonance pour baignoires BW-ADS		6876 7573 0000	56,00			
Bande de montage WES 130 Pour l'isolation acoustique et la séparation entre le bord inférieur du produit et la maçonnerie		6876 7654 0000	18,50			

OPTIONNEL: SOUND SYSTEM •¹

	Modèle	Réf.	Prix	blanc alpin (I)	Couleurs sanitaires (II, III)	Couleurs mates (IV)
SOUND WAVE Les combinaisons de baignoires avec habillage et les systèmes balnéo ne sont pas combinables avec SOUND WAVE !	6802	5845 7613 0000	820,00			

VAIO DUO OVAL

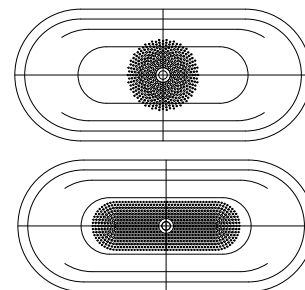
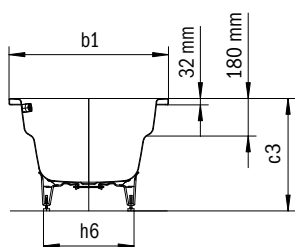
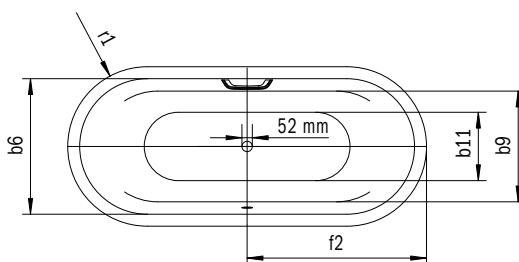
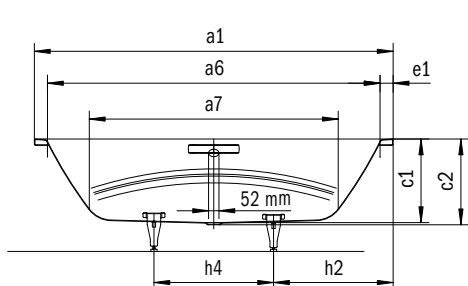
- Le bain à deux: deux dossierers inclinés identiques et bonde centrale
- Avec accoudoirs intégrés



Photo non contractuelle



VAIO DUO OVAL	BLANC ALPIN	COULEURS SANITAIRES				COORDINATED COLOURS															
	001	BAHAMABEIGE 030	MANHATTAN 199	PERGAMON 231	NOIR 701	BLANC ALPIN MAT 711	WARM BEIGE 20 661	WARM BEIGE 40	WARM GREY 10	WARM GREY 30	WARM GREY 50	WARM GREY 60	WARM GREY 70	WARM GREY 80	WARM GREY 85	WARM GREY 90	COOL GREY 30	COOL GREY 40	COOL GREY 70	COOL GREY 80	COOL GREY 90



Modèle	Longueur extérieure [mm]	Longueur intérieure (haut) [mm]	Longueur intérieure (bas) [mm]	Largeur extérieure [mm]	Largeur intérieure (haut) [mm]	Largeur intérieure (bas) [mm]	Profondeur intérieure [mm]	Profondeur rebord – trou d'évacuation [mm]	Hauteur pieds inclus [mm]	Largeur du rebord côté pied [mm]	Distance bord baignoire / centre orifice d'écoulement [mm]	Distance côté pied bord / milieu du pied [mm]	Distance entre les pieds [mm]	Largeur entre les pieds max. [mm]	Rayon extérieur [mm]	Volume utile [l]	Poids net [kg]
951	a ₁	a ₆	a ₇	b ₁	b ₆	b ₁₁	c ₁	c ₂	c ₃	e ₁	f ₂	h ₂	h ₄	h ₆	r ₁		
951	1800	1680	1248	800	-	496	420	430	550 - 590	60	900	600	600	455	400	155	50

	Modèle	Réf.	Dimension (mm)	Couleurs		EUR
				blanc alpin (I)	sanitaires (II, III)	Couleurs mates (IV)
VAIO DUO OVAL	951	2331 0001 xxxx	1800 x 800 x 420	1.948,00	2.531,00	2.531,00
Modèle avec trous pour une poignée		xxxx 1011 xxxx		gratuit	gratuit	gratuit

OPTIONNEL: TRAITEMENTS

	Modèle	Réf.	Prix	blanc alpin (I)	Couleurs sanitaires (II, III)	Couleurs mates (IV)
INVISIBLE GRIP Antidérapant quasiment invisible sur la surface d'appui. Ne peut pas être combiné avec l'effet perlé.		xxxxxxxx1xxx	200,00			
Effet perlant		xxxxxxxx3xxx	112,00		112,00	
Antidérapant complet			228,00		228,00	
Antidérapant partiel			120,50		120,50	

OPTIONNEL:

VIDAGE ET TROP-PLEIN •¹

	Modèle	Réf.	Prix	blanc alpin (I)	Couleurs sanitaires (II, III)	Couleurs mates (IV)
COMFORT LEVEL version allongée	KA 4002					
blanc alpin		6877 7249 0001	272,00			
blanc alpin mat		6877 7234 0711				299,00
chrome		6877 7234 0999	272,00			
noir mat 100		6877 7234 0676				299,00
Ensemble vidage et trop-plein version allongée chrome	4078	6877 7141 0999	110,00			

OPTIONNEL: INSTALLATION •¹

	Modèle	Réf.	Prix	blanc alpin (I)	Couleurs sanitaires (II, III)	Couleurs mates (IV)
Kit d'installation de baignoire contient tous les éléments nécessaires pour une installation professionnelle, y c. le système de vidage et de trop-plein universel et le piètement 5030/5032	BIS 5041	6876 7649 0000	280,00			
Kit d'installation de baignoire contient tous les éléments nécessaires pour une installation professionnelle, y c. le piètement 5030/5032	BIS 5043	6876 7651 0000	193,50			
Piètement ALLROUND 5030		5814 7000 0000	56,00			
Ancre de baignoire		6876 7513 0000	30,50			
Poignée Opulence discrète Type A (1 poignée) chromé		5906 7000 0999	271,00			
Kit anti-résonance pour baignoires BW-ADS		6876 7573 0000	56,00			
Bande de montage WES 130 Pour l'isolation acoustique et la séparation entre le bord inférieur du produit et la maçonnerie		6876 7654 0000	18,50			

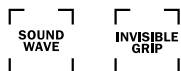
OPTIONNEL: SOUND SYSTEM •¹

	Modèle	Réf.	Prix	blanc alpin (I)	Couleurs sanitaires (II, III)	Couleurs mates (IV)
SOUND WAVE Les combinaisons de baignoires avec habillage et les systèmes balnéo ne sont pas combinables avec SOUND WAVE !	6802	5845 7613 0000	820,00			

VAIO SET

VAIO SET STAR

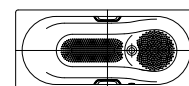
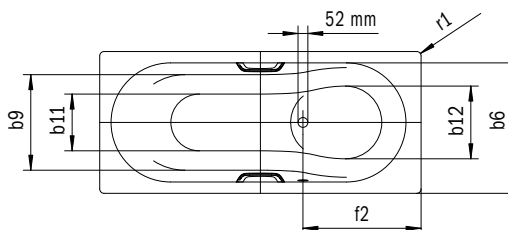
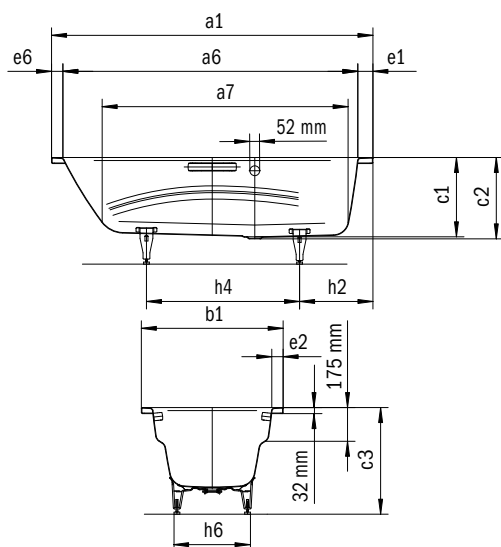
- Baignoire mixte, pour le bain et la douche
- Baignoire monoplace avec trop-plein latéral et accoudoirs intégrés
- Grande profondeur de baignoire pour un bain confortable
- Également disponible avec poignées



POIGNÉE OPULENCE DISCRÈTE

Photo non contractuelle

VAIO SET (STAR)	BLANC ALPIN	COULEURS SANITAIRES				COORDINATED COLOURS															
	001	BAHAMABEIGE 030	MANHATTAN 199	PERGAMON 231	NOIR 701	BLANC ALPIN MAT 711	WARM BEIGE 20 661	WARM BEIGE 40	WARM GREY 10	WARM GREY 30	WARM GREY 50	WARM GREY 60	WARM GREY 70	WARM GREY 80	WARM GREY 85	WARM GREY 90	COOL GREY 30	COOL GREY 40	COOL GREY 70	COOL GREY 80	COOL GREY 90



Modèle	Longueur extérieure [mm]	Longueur intérieure (haut) [mm]	Longueur intérieure (bas) [mm]	Largeur extérieure [mm]	Largeur intérieure (haut) [mm]	Largeur intérieure (bas) [mm]	Profondeur intérieure [mm]	Profondeur rebord - trou d'évacuation [mm]	Hauteur pieds inclus [mm]	Largeur du rebord côté pied ; grand côté; côté tête [mm]	Distance bord baignoire / centre orifice d'écoulement [mm]	Distance côté pied bord / milieu du pied [mm]	Distance entre les pieds [mm]	Largeur entre les pieds max. [mm]	Rayon extérieur [mm]	Volume utile [l]	Poids net [kg]
	a ₁	a ₆	a ₇	b ₁	b ₆	b ₁₁	c ₁	c ₂	c ₃	e ₁ ; e ₂ ; e ₆	f ₂	h ₂	h ₄	h ₆	r ₁		
956	1600	1460	1200	700	580	420	420	430	560 - 580	80; 60; 60	575	435	625	425	8	100	45
957	1600	1460	1200	700	580	420	420	430	560 - 580	80; 60; 60	575	435	625	425	8	100	45
944	1700	1460	1200	700	580	420	420	430	567 - 590	130; 60; 110	625	485	625	430	8	100	47
945	1700	1460	1200	700	580	420	420	430	567 - 590	130; 60; 110	625	485	625	430	8	100	47
955	1700	1560	1300	750	630	450	420	430	560 - 580	80; 60; 60	625	435	725	488	8	135	50
954	1700	1560	1300	750	630	450	420	430	560 - 580	80; 60; 60	625	435	725	488	8	135	50
947	1800	1560	1300	800	630	450	420	430	560 - 580	130; 85; 110	675	485	725	485	8	135	55
946	1800	1560	1300	800	630	450	420	430	560 - 580	130; 85; 110	675	485	725	485	8	135	55

	Modèle	Réf.	Dimension (mm)	Couleurs		EUR
				blanc alpin (I)	sanitaires (II, III)	Couleurs mates (IV)
VAIO SET	956	2336 0001 xxxx	1600 x 700 x 420	1.080,00	1.402,00	1.402,00
	944	2344 0001 xxxx	1700 x 700 x 420	1.080,00	1.402,00	1.402,00
	954	2334 0001 xxxx	1700 x 750 x 420	1.080,00	1.402,00	1.402,00
	946	2346 0001 xxxx	1800 x 800 x 420	1.269,00	1.650,00	1.650,00
VAIO SET STAR pour montage avec poignées, poignées avec supplément	957	2337 0001 xxxx	1600 x 700 x 420	1.080,00	1.402,00	1.402,00
	945	2345 0001 xxxx	1700 x 700 x 420	1.080,00	1.402,00	1.402,00
	955	2335 0001 xxxx	1700 x 750 x 420	1.080,00	1.402,00	1.402,00
	947	2347 0001 xxxx	1800 x 800 x 420	1.269,00	1.650,00	1.650,00
Modèle avec trop-plein opposé		xxxx 2300 xxxx		gratuit	gratuit	gratuit
Percement standard pour robinetterie 2 trous entraxe 150 mm autre percement sur demande		xxxx 2004 xxxx		gratuit	gratuit	gratuit

OPTIONNEL: TRAITEMENTS	Modèle	Réf.	Prix	Couleurs		Couleurs
				blanc alpin (I)	sanitaires (II, III)	mates (IV)
INVISIBLE GRIP Antidérapant quasiment invisible sur la surface d'appui. Ne peut pas être combiné avec l'effet perlé.		xxxxxxx 1 xxx	200,00			
Effet perlant		xxxxxxx 3 xxx	112,00	112,00		
Antidérapant complet			228,00	228,00		
Antidérapant partiel			120,50	120,50		

OPTIONNEL:

VIDAGE ET TROP-PLEIN^{•1}

	Modèle	Réf.	Prix	blanc alpin (I)	Couleurs sanitaires (II, III)	Couleurs mates (IV)
COMFORT LEVEL version allongée	KA 4002					
blanc alpin		6877 7249 0001	272,00			
blanc alpin mat		6877 7234 0711				299,00
chrome		6877 7234 0999	272,00			
noir mat 100		6877 7234 0676				299,00
Ensemble vidage et trop-plein version allongée	4078	6877 7141 0999	110,00			
chrome						

OPTIONNEL: INSTALLATION^{•1}

	Modèle	Réf.	Prix	blanc alpin (I)	Couleurs sanitaires (II, III)	Couleurs mates (IV)
Kit d'installation de baignoire contient tous les éléments nécessaires pour une installation professionnelle, y c. le système de vidage et de trop-plein universel et le piètement 5030/5032	BIS 5041	6876 7649 0000	280,00			
Kit d'installation de baignoire contient tous les éléments nécessaires pour une installation professionnelle, y c. le piètement 5030/5032	BIS 5043	6876 7651 0000	193,50			
Piètement ALLROUND 5030		5814 7000 0000	56,00			
Ancre de baignoire		6876 7513 0000	30,50			
Poignée Opulence discrète Type B (2 poignées) chromé		5907 7000 0999	405,00			
Système d'étanchéité FLEX		6897 2052 0000	61,50			
Kit anti-résonance pour baignoires BW-ADS		6876 7573 0000	56,00			
Bande de montage WES 130 Pour l'isolation acoustique et la séparation entre le bord inférieur du produit et la maçonnerie		6876 7654 0000	18,50			

OPTIONNEL: SOUND SYSTEM^{•1}

	Modèle	Réf.	Prix	blanc alpin (I)	Couleurs sanitaires (II, III)	Couleurs mates (IV)
SOUND WAVE	6802	5845 7613 0000	820,00			

Les combinaisons de baignoires avec habillage et les systèmes balnéo ne sont pas combinables avec SOUND WAVE !

VAIO 6

VAIO 6 STAR

- Baignoire monoplace avec trop-plein latéral, grande largeur et accoudoirs intégrés
- Nombreuses possibilités d'installation, y compris en angle
- Également disponible avec poignées

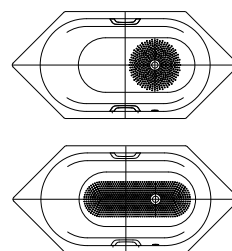
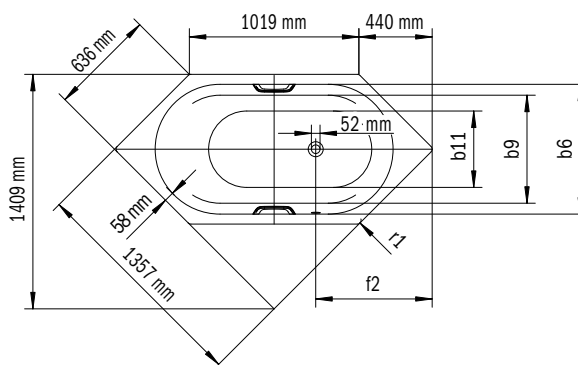
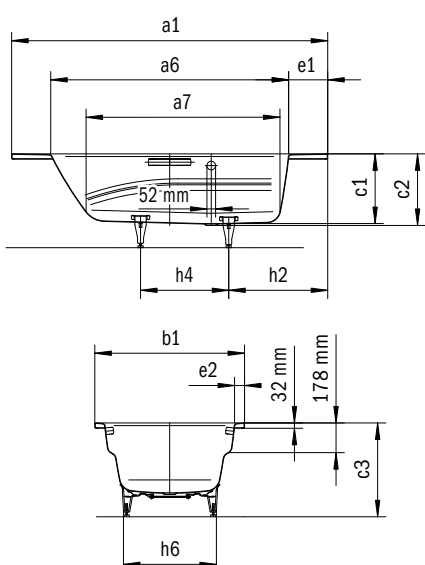


POIGNÉE OPULENCE DISCRÈTE

Photo non contractuelle



VAIO 6 (STAR)	BLANC ALPIN	COULEURS SANITAIRES				COORDINATED COLOURS															
	001	BAHAMABEIGE 030	MANHATTAN 199	PERGAMON 231	NOIR 701	BLANC ALPIN MAT 711	WARM BEIGE 20 661	WARM BEIGE 40	WARM GREY 10	WARM GREY 30	WARM GREY 50	WARM GREY 60	WARM GREY 70	WARM GREY 80	WARM GREY 85	WARM GREY 90	COOL GREY 30	COOL GREY 40	COOL GREY 70	COOL GREY 80	COOL GREY 90



Modèle	Longueur extérieure [mm]	Longueur intérieure (haut) [mm]	Longueur intérieure (bas) [mm]	Largeur extérieure [mm]	Largeur intérieure (haut) [mm]	Largeur intérieure (bas) [mm]	Profondeur intérieure [mm]	Profondeur rebord - trou d'évacuation [mm]	Hauteur pieds inclus [mm]	Largeur du rebord côté pied ; grand côté [mm]	Distance bord baignoire / centre orifice d'écoulement [mm]	Distance côté pied bord / milieu du pied [mm]	Distance entre les pieds [mm]	Largeur entre les pieds max. [mm]	Rayon extérieur [mm]	Volume utile [l]	Poids net [kg]
	a ₁	a ₆	a ₇	b ₁	b ₆	b ₁₁	c ₁	c ₂	c ₃	e ₁ ; e ₂	f ₂	h ₂	h ₄	h ₆	r ₁		
958	1900	1430	1165	900	780	600	420	430	555 - 585	235; 60	700	595	530	575	23	145	47
959	1900	1430	1165	900	780	600	420	430	555 - 585	235; 60	700	595	530	575	23	145	47

	Modèle	Réf.	Dimension (mm)	Couleurs		EUR
				blanc alpin (I)	sanitaires (II, III)	Couleurs mates (IV)
VAIO 6	958	2338 0001 xxxx	1900 x 900 x 420	2.086,00	2.709,00	2.709,00
VAIO 6 STAR pour montage avec poignées, poignées avec supplément	959	2339 0001 xxxx	1900 x 900 x 420	2.086,00	2.709,00	2.709,00
Modèle avec trop-plein opposé		xxxx 2300 xxxx		gratuit	gratuit	gratuit

OPTIONNEL: TRAITEMENTS	Modèle	Réf.	Prix	blanc alpin (I)	Couleurs sanitaires (II, III)	Couleurs mates (IV)
INVISIBLE GRIP Antidérapant quasiment invisible sur la surface d'appui. Ne peut pas être combiné avec l'effet perlé.		xxxxxxx1xxx	200,00			
Effet perlant		xxxxxxx3xxx	112,00		112,00	
Antidérapant complet			228,00		228,00	
Antidérapant partiel			120,50		120,50	

OPTIONNEL: VIDAGE ET TROP-PLEIN •¹	Modèle	Réf.	Prix	blanc alpin (I)	Couleurs sanitaires (II, III)	Couleurs mates (IV)
COMFORT LEVEL version allongée	KA 4002					
blanc alpin		6877 7249 0001	272,00			
blanc alpin mat		6877 7234 0711				299,00
chrome		6877 7234 0999	272,00			
noir mat 100		6877 7234 0676				299,00
Ensemble vidage et trop-plein version allongée chrome	4078	6877 7141 0999	110,00			

OPTIONNEL: INSTALLATION •¹	Modèle	Réf.	Prix	blanc alpin (I)	Couleurs sanitaires (II, III)	Couleurs mates (IV)
Kit d'installation de baignoire contient tous les éléments nécessaires pour une installation professionnelle, y c. le système de vidage et de trop-plein universel et le piètement 5037	BIS 5042	6876 7650 0000	301,00			
Kit d'installation de baignoire contient tous les éléments nécessaires pour une installation professionnelle, y c. le piètement 5037	BIS 5044	6876 7652 0000	215,00			
Piètement spécial 5037		5831 7000 0000	80,00			
Ancre de baignoire		6876 7513 0000	30,50			
Poignée Opulence discrète Type B (2 poignées) chromé		5907 7000 0999	405,00			
Système d'étanchéité FLEX		6897 2052 0000	61,50			
Kit anti-résonance pour baignoires BW-ADS		6876 7573 0000	56,00			
Bande de montage WES 130 Pour l'isolation acoustique et la séparation entre le bord inférieur du produit et la maçonnerie		6876 7654 0000	18,50			

OPTIONNEL: SOUND SYSTEM •¹	Modèle	Réf.	Prix	blanc alpin (I)	Couleurs sanitaires (II, III)	Couleurs mates (IV)
SOUND WAVE Les combinaisons de baignoires avec habillage et les systèmes balnéo ne sont pas combinables avec SOUND WAVE !	6802	5845 7613 0000	820,00			

CAYONO CAYONO STAR

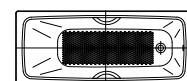
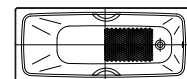
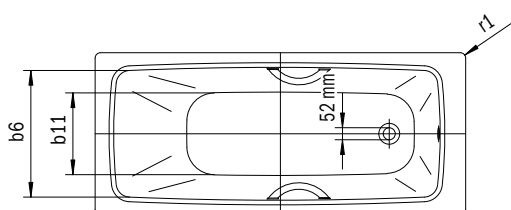
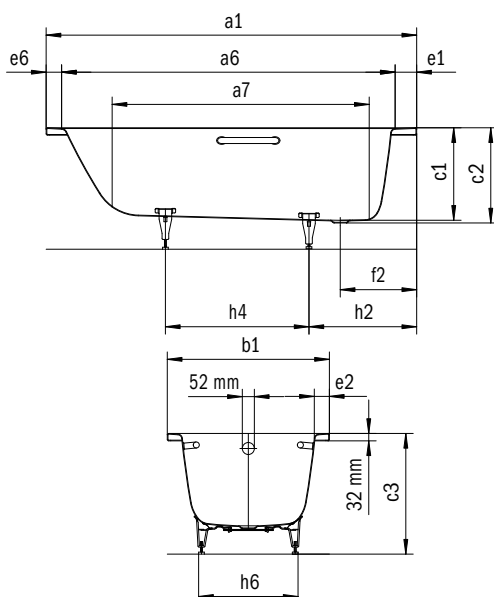
- Baignoire monoplace avec vidage au niveau des pieds
- Design antidérapant en option
- Baignoire rectangulaire moderne offrant un intérieur spacieux
- Également disponible avec poignées



POIGNÉE UNIVERSELLE TYPE A

Photo non contractuelle

CAYONO (STAR)	BLANC ALPIN	COULEURS SANITAIRES				COORDINATED COLOURS															
	001	BAHAMABEIGE 030	MANHATTAN 199	PERGAMON 231	NOIR 701	BLANC ALPIN MAT 711	WARM BEIGE 20 661	WARM BEIGE 40	WARM GREY 10	WARM GREY 30	WARM GREY 50	WARM GREY 60	WARM GREY 70	WARM GREY 80	WARM GREY 85	WARM GREY 90	COOL GREY 30	COOL GREY 40	COOL GREY 70	COOL GREY 80	COOL GREY 90



Modèle	Longueur extérieure [mm]	Longueur intérieure (haut) [mm]	Longueur intérieure (bas) [mm]	Largeur extérieure [mm]	Largeur intérieure (haut) [mm]	Largeur intérieure (bas) [mm]	Profondeur intérieure [mm]	Profondeur rebord - trou d'évacuation [mm]	Hauteur pieds inclus [mm]	Largeur du rebord côté pied ; grand côté; côté tête [mm]	Distance bord baignoire / centre orifice d'écoulement [mm]	Distance côté pied bord / milieu du pied [mm]	Distance entre les pieds [mm]	Largeur entre les pieds max. [mm]	Rayon extérieur [mm]	Volume utile [l]	Poids net [kg]
	a ₁	a ₆	a ₇	b ₁	b ₆	b ₁₁	c ₁	c ₂	c ₃	e ₁ ; e ₂ ; e ₆	f ₂	h ₂	h ₄	h ₆	r ₁		
747	1500	1310	1010	700	570	400	400	410	535 - 555	110; 63; 80	330	450	560	435	23	89	35
753	1500	1310	1010	700	570	400	400	410	535 - 555	110; 63; 80	330	450	560	435	23	89	35
754	1600	1410	1110	700	570	400	400	410	543 - 563	110; 63; 80	330	450	655	430	8	107	39
754	1600	1410	1110	700	570	400	400	410	543 - 563	110; 63; 80	330	450	655	430	8	107	39
749	1700	1510	1210	700	570	400	400	410	537 - 559	110; 63; 80	330	455	742	440	8	110	42
755	1700	1510	1210	700	570	400	400	410	537 - 559	110; 63; 80	330	455	742	440	8	110	42
750	1700	1510	1210	750	610	450	400	410	538 - 553	110; 63; 80	330	450	745	475	8	136	44
756	1700	1510	1210	750	610	450	400	410	538 - 553	110; 63; 80	330	450	745	475	8	136	44
751	1800	1610	1310	800	660	510	400	410	528 - 543	110; 63; 80	330	450	820	560	8	171	49
757	1800	1610	1310	800	660	510	400	410	528 - 543	110; 63; 80	330	450	820	560	8	171	49

	Modèle	Réf.	Dimension (mm)	Couleurs		EUR
				blanc alpin (I)	sanitaires (II, III)	Couleurs mates (IV)
CAYONO	747	2747 0001 xxxx	1500 x 700 x 400	755,00	983,00	983,00
pour modèle 747, 748, 749 et 750	748	2748 0001 xxxx	1600 x 700 x 400	650,00	843,00	843,00
piètement allround mod. 5030,	749	2749 0001 xxxx	1700 x 700 x 400	678,00	880,00	880,00
pour modèle 751 piètement spécial 5037	750	2750 0001 xxxx	1700 x 750 x 400	650,00	843,00	843,00
	751	2751 0001 xxxx	1800 x 800 x 400	787,00	1.022,00	1.022,00
CAYONO STAR	753	2753 0001 xxxx	1500 x 700 x 400	822,00	1.069,00	1.069,00
pour montage avec poignées,	754	2754 0001 xxxx	1600 x 700 x 400	716,00	929,00	929,00
poignées avec supplément	755	2755 0001 xxxx	1700 x 700 x 400	744,00	966,00	966,00
pour modèle 753, 754, 755 et 756	756	2756 0001 xxxx	1700 x 750 x 400	716,00	929,00	929,00
piètement allround mod. 5030,	757	2757 0001 xxxx	1800 x 800 x 400	852,00	1.106,00	1.106,00
pour modèle 757 piètement spécial 5037						
Percement standard pour robinetterie 2 trous entraxe 150 mm autre percement sur demande		xxxx 2004 xxxx				

OPTIONNEL: TRAITEMENTS	Modèle	Réf.	Prix	Couleurs		Couleurs
				blanc alpin (I)	sanitaires (II, III)	mates (IV)
INVISIBLE GRIP		xxxxxxx1xxx	200,00			
Antidérapant quasiment invisible sur la surface d'appui. Ne peut pas être combiné avec l'effet perlé.						
Effet perlant		xxxxxxx3xxx	112,00	112,00		
Antidérapant complet			228,00	228,00		
Antidérapant partiel			120,50	120,50		

OPTIONNEL: VIDAGE ET TROP-PLEIN •¹	Modèle	Réf.	Prix	Couleurs		Couleurs
				blanc alpin (I)	sanitaires (II, III)	mates (IV)
COMFORT LEVEL standard	KA 4001					
blanc alpin		6877 7248 0001	230,50			
blanc alpin mat		6877 7233 0711				253,00
chrome		6877 7233 0999	230,50			
noir mat 100		6877 7233 0676				253,00
COMFORT LEVEL PLUS standard	KA 4011					
avec fonction de remplissage intégrée						
blanc alpin		6877 7250 0001	568,00			
blanc alpin mat		6877 7237 0711				624,00
chrome		6877 7237 0999	568,00			
noir mat 100		6877 7237 0676				624,00
Ensemble vidage et trop-plein standard	4077	6877 7140 0999	103,50			
chrome						

OPTIONNEL: INSTALLATION •¹	Modèle	Réf.	Prix	Couleurs		Couleurs
				blanc alpin (I)	sanitaires (II, III)	mates (IV)
Kit d'installation de baignoire contient tous les éléments nécessaires pour une installation professionnelle, y c. le système de vidage et de trop-plein universel et le piètement 5030/5032	BIS 5041	687676490000	280,00			
Kit d'installation de baignoire contient tous les éléments nécessaires pour une installation professionnelle, y c. le système de vidage et de trop-plein universel et le piètement 5037	BIS 5042	687676500000	301,00			
Kit d'installation de baignoire contient tous les éléments nécessaires pour une installation professionnelle, y c. le piètement 5030/5032	BIS 5043	687676510000	193,50			
Kit d'installation de baignoire contient tous les éléments nécessaires pour une installation professionnelle, y c. le piètement 5037	BIS 5044	687676520000	215,00			
Piètement ALLROUND 5030		581470000000	56,00			
Piètement spécial 5037		583170000000	80,00			
Ancre de baignoire		687675130000	30,50			
Poignée universelle type A Jeu de poignées universelles type A						
laiton poli		587670700997	605,00			
blanc alpin		587670000001		381,00		
chromé		587670000999	257,00			
chromé mat		587670800996	605,00			
manhattan		587670000199			381,00	
noir mat 100		587670000676				381,00
or		587670200998	910,00			
pergamon		587670000231			381,00	
Système d'étanchéité FLEX		689720520000	61,50			
Kit anti-résonance pour baignoires BW-ADS		687675730000	56,00			
Bande de montage WES 130 Pour l'isolation acoustique et la séparation entre le bord inférieur du produit et la maçonnerie		687676540000	18,50			

OPTIONNEL: SOUND SYSTEM •¹	Modèle	Réf.	Prix	Couleurs		Couleurs
				blanc alpin (I)	sanitaires (II, III)	mates (IV)
SOUND WAVE Les combinaisons de baignoires avec habillage et les systèmes balnéo ne sont pas combinables avec SOUND WAVE !	6802	584576130000	820,00			



CAYONO DUO

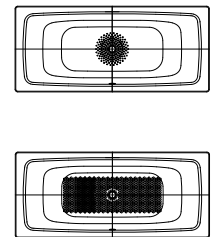
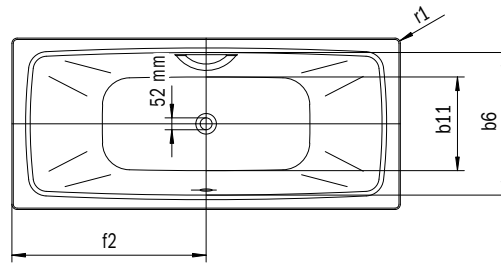
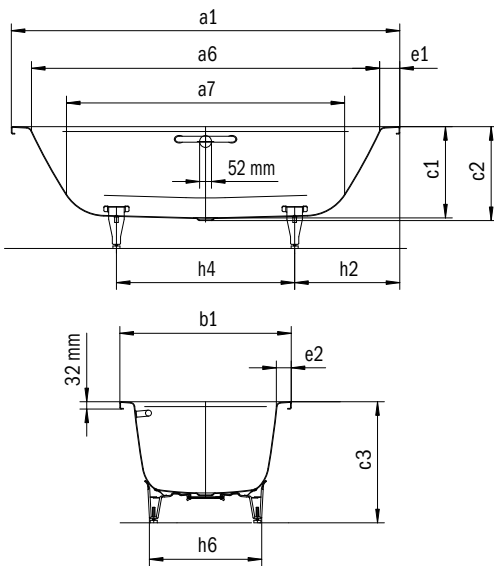
- Baignoire rectangulaire moderne, forme rectiligne et rayons étroits
- Parfait complément à la gamme CAYONO
- Les deux dossier ergonomiques et confortables et l'écoulement/le trop-plein centraux permettent un agréable bain à deux
- Espace intérieur spacieux pour un confort élevé en position allongée



POIGNÉE UNIVERSELLE TYPE A CHROME

Photo non contractuelle

CAYONO DUO	BLANC ALPIN	COULEURS SANITAIRES				COORDINATED COLOURS															
	001	BAHAMABEIGE 030	MANHATTAN 199	PERGAMON 231	NOIR 701	BLANC ALPIN MAT 711	WARM BEIGE 20 661	WARM BEIGE 40	WARM GREY 10	WARM GREY 30	WARM GREY 50	WARM GREY 60	WARM GREY 70	WARM GREY 80	WARM GREY 85	WARM GREY 90	COOL GREY 30	COOL GREY 40	COOL GREY 70	COOL GREY 80	COOL GREY 90



Modèle	Longueur extérieure [mm]	Longueur intérieure (haut) [mm]	Longueur intérieure (bas) [mm]	Largeur extérieure [mm]	Largeur intérieure (haut) [mm]	Largeur intérieure (bas) [mm]	Profondeur intérieure [mm]	Profondeur rebord - trou d'évacuation [mm]	Hauteur pieds inclus [mm]	Largeur du rebord côté pied ; grand côté [mm]	Distance bord baignoire / centre orifice d'écoulement [mm]	Distance côté pied bord / milieu du pied [mm]	Distance entre les pieds [mm]	Largeur entre les pieds max. [mm]	Rayon extérieur [mm]	Volume utile [l]	Poids net [kg]
	a ₁	a ₆	a ₇	b ₁	b ₆	b ₁₁	c ₁	c ₂	c ₃	e ₁ ; e ₂	f ₂	h ₂	h ₄	h ₆	r ₁		
724	1700	1540	1220	750	624	410	400	410	545 - 580	80; 63	850	513	675	475	8	130	42
725	1800	1640	1320	800	674	460	400	410	539 - 573	80; 63	900	526	749	526	8	160	48

	Modèle	Réf.	Dimension (mm)	Couleurs		EUR
				blanc alpin (I)	sanitaires (II, III)	Couleurs mates (IV)
CAYONO DUO	724	2724 0001 xxxx	1700 x 750 x 400	809,00	1.050,00	1.050,00
	725	2725 0001 xxxx	1800 x 800 x 400	854,00	1.110,00	1.110,00
Modèle avec trous pour une poignée		xxxx 1011 xxxx		gratuit	gratuit	gratuit

OPTIONNEL: TRAITEMENTS		Modèle	Réf.	Prix	blanc alpin (I)	Couleurs sanitaires (II, III)	Couleurs mates (IV)
INVISIBLE GRIP			xxxxxxxx1xxx	200,00			
Antidérapant quasiment invisible sur la surface d'appui. Ne peut pas être combiné avec l'effet perlé.							
Effet perlant			xxxxxxxx3xxx	112,00		112,00	
Antidérapant complet				228,00		228,00	
Antidérapant partiel				120,50		120,50	

OPTIONNEL: VIDAGE ET TROP-PLEIN •¹		Modèle	Réf.	Prix	blanc alpin (I)	Couleurs sanitaires (II, III)	Couleurs mates (IV)
COMFORT LEVEL version allongée		KA 4002					
blanc alpin			6877 7249 0001		272,00		
blanc alpin mat			6877 7234 0711				299,00
chrome			6877 7234 0999	272,00			
noir mat 100			6877 7234 0676				299,00
COMFORT LEVEL PLUS version allongée		KA 4012					
avec fonction de remplissage intégrée							
blanc alpin			6877 7251 0001		641,00		
blanc alpin mat			6877 7238 0711				706,00
chrome			6877 7238 0999	641,00			
noir mat 100			6877 7238 0676				706,00
Ensemble vidage et trop-plein version allongée		4078	6877 7141 0999	110,00			
chrome							

OPTIONNEL: INSTALLATION •¹		Modèle	Réf.	Prix	blanc alpin (I)	Couleurs sanitaires (II, III)	Couleurs mates (IV)
Kit d'installation de baignoire		BIS 5042	6876 7650 0000	301,00			
contient tous les éléments nécessaires pour une installation professionnelle, y c. le système de vidage et de trop-plein universel et le piètement 5037							
Kit d'installation de baignoire		BIS 5044	6876 7652 0000	215,00			
contient tous les éléments nécessaires pour une installation professionnelle, y c. le piètement 5037							
Piètement spécial 5037			5831 7000 0000	80,00			
Ancre de baignoire			6876 7513 0000	30,50			
Poignée universelle type A chrome							
blanc alpin			5876 7200 0001		242,00		
chromé			5876 7200 0999	180,00			
noir mat 100			5876 7200 0676				242,00
Système d'étanchéité FLEX			6897 2052 0000	61,50			
Kit anti-résonance pour baignoires BW-ADS			6876 7573 0000	56,00			
Bande de montage WES 130			6876 7654 0000	18,50			
Pour l'isolation acoustique et la séparation entre le bord inférieur du produit et la maçonnerie							

OPTIONNEL: SOUND SYSTEM •¹		Modèle	Réf.	Prix	blanc alpin (I)	Couleurs sanitaires (II, III)	Couleurs mates (IV)
SOUND WAVE		6802	5845 7613 0000	820,00			

Les combinaisons de baignoires avec habillage et les systèmes balnéo ne sont pas combinables avec SOUND WAVE !

MINI À GAUCHE

MINI STAR À GAUCHE

- Baignoire monoplace avec trop-plein latéral
- Consommation d'eau économique grâce à la forme intérieure rétrécissante
- Forme particulière idéale pour les petites salles de bains
- Également disponible avec poignées

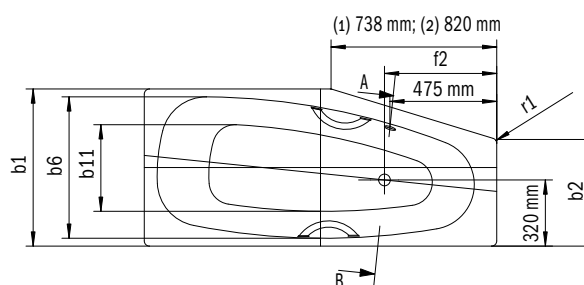
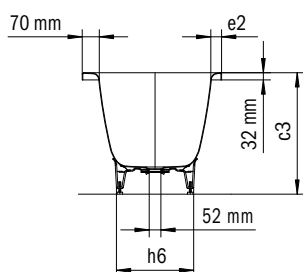
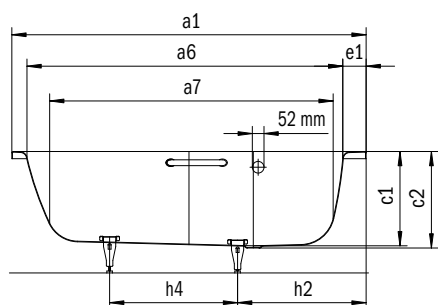


Photo non contractuelle

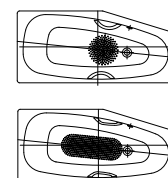


POIGNÉE UNIVERSELLE TYPE B

	BLANC ALPIN	COULEURS SANITAIRES	BAHAMABEIGE	MANHATTAN	PERGAMON	NOIR	COORDINATED COLOURS	BLANC ALPIN MAT	WARM BEIGE 20	WARM BEIGE 40	WARM GREY 10	WARM GREY 30	WARM GREY 50	WARM GREY 60	WARM GREY 70	WARM GREY 80	WARM GREY 85	WARM GREY 90	COOL GREY 30	COOL GREY 40	COOL GREY 70	COOL GREY 80	COOL GREY 90	NOIR MAT 100
MINI	001		030	199	231	701																		



(1) Model No.: 836, 837
(2) Model No.: 832, 833



Modèle	Longueur extérieure [mm]	Longueur intérieure (haut) [mm]	Longueur intérieure (bas) [mm]	Largeur extérieure [mm]	Largeur intérieure (haut) [mm]	Largeur intérieure (bas) [mm]	Profondeur intérieure [mm]	Profondeur rebord - trou d'évacuation [mm]	Hauteur pieds inclus [mm]	Largeur du rebord côté pied ; grand côté [mm]	Distance bord baignoire / centre orifice d'écoulement [mm]	Distance côté pied bord / milieu du pied [mm]	Distance entre les pieds [mm]	Largeur entre les pieds max. [mm]	Rayon extérieur [mm]	Volume utile [l]	Poids net [kg]
	a ₁	a ₆	a ₇	b ₁	b ₆	b ₁₁	c ₁	c ₂	c ₃	e ₁ ; e ₂	f ₂	h ₂	h ₄	h ₆	r ₁		
836	1570	1410	1250	700	600	360	420	430	550 - 570	100; 48	500	570	440	430	23	110	45
837	1570	1410	1250	700	600	360	420	430	550 - 570	100; 48	500	570	440	430	23	110	45
832	1570	1410	1250	750	600	360	420	430	550 - 570	100; 60	500	570	490	430	23	110	52
833	1570	1410	1250	750	600	360	420	430	550 - 570	100; 60	500	570	490	430	23	110	52

	Modèle	Réf.	Dimension (mm)	EUR	
				blanc alpin (I)	Couleurs sanitaires (II, III) Couleurs mates (IV)
MINI À GAUCHE	836	2252 0001 xxxx	1570 x 700 x 420	1.005,00	1.306,00
	832	2248 0001 xxxx	1570 x 750 x 420	1.005,00	1.306,00
MINI STAR À GAUCHE pour montage avec poignées, poignées avec supplément	837	2253 0001 xxxx	1570 x 700 x 420	1.005,00	1.306,00
	833	2249 0001 xxxx	1570 x 750 x 420	1.005,00	1.306,00
Percement standard pour robinetterie 2 trous entraxe 150 mm autre percement sur demande		xxxx 2004 xxxx		gratuit	gratuit

OPTIONNEL: TRAITEMENTS	Modèle	Réf.	Prix	blanc alpin (I)	Couleurs sanitaires (II, III)	Couleurs mates (IV)
INVISIBLE GRIP Antidérapant quasiment invisible sur la surface d'appui. Ne peut pas être combiné avec l'effet perlé.		xxxxxxxx1xxx		200,00		
Effet perlant		xxxxxxxx3xxx		112,00	112,00	
Antidérapant complet				228,00	228,00	
Antidérapant partiel				120,50	120,50	

OPTIONNEL: VIDAGE ET TROP-PLEIN •¹	Modèle	Réf.	Prix	blanc alpin (I)	Couleurs sanitaires (II, III)	Couleurs mates (IV)
COMFORT LEVEL version allongée	KA 4002					
blanc alpin		6877 7249 0001		272,00		
chrome		6877 7234 0999	272,00			
noir mat 100		6877 7234 0676				299,00
COMFORT LEVEL PLUS version allongée	KA 4012					
avec fonction de remplissage intégrée						
blanc alpin		6877 7251 0001		641,00		
chrome		6877 7238 0999	641,00			
noir mat 100		6877 7238 0676				706,00
Ensemble vidage et trop-plein version allongée	4078	6877 7141 0999	110,00			
chrome						

OPTIONNEL: INSTALLATION •¹	Modèle	Réf.	Prix	blanc alpin (I)	Couleurs sanitaires (II, III)	Couleurs mates (IV)
Kit d'installation de baignoire contient tous les éléments nécessaires pour une installation professionnelle, y c. le système de vidage et de trop-plein universel et le piètement 5030/5032	BIS 5041	6876 7649 0000	280,00			
Kit d'installation de baignoire contient tous les éléments nécessaires pour une installation professionnelle, y c. le piètement 5030/5032	BIS 5043	6876 7651 0000	193,50			
Piètement ALLROUND 5030		5814 7000 0000	56,00			
Ancre de baignoire		6876 7513 0000	30,50			
Poignée universelle type B						
blanc alpin		5877 7000 0001		381,00		
chromé		5877 7000 0999	257,00			
laiton		5877 7070 0997	605,00			
manhattan		5877 7000 0199				381,00
mat satiné		5877 7080 0996	605,00			
or		5877 7020 0998	910,00			
pergamon		5877 7000 0231				381,00
Système d'étanchéité FLEX		6897 2052 0000	61,50			
Kit anti-résonance pour baignoires BW-ADS		6876 7573 0000	56,00			
Bande de montage WES 130 Pour l'isolation acoustique et la séparation entre le bord inférieur du produit et la maçonnerie		6876 7654 0000	18,50			

OPTIONNEL: SOUND SYSTEM •¹	Modèle	Réf.	Prix	blanc alpin (I)	Couleurs sanitaires (II, III)	Couleurs mates (IV)
SOUND WAVE	6802	5845 7613 0000	820,00			

Les combinaisons de baignoires avec habillage et les systèmes balnéo ne sont pas combinables avec SOUND WAVE !

MINI À DROITE

MINI STAR À DROITE

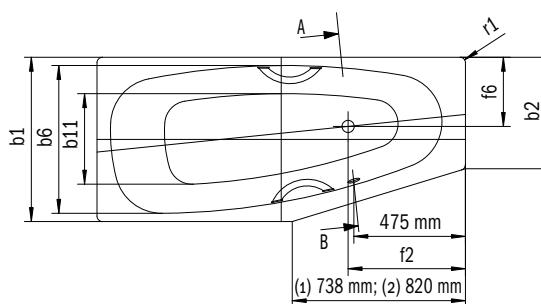
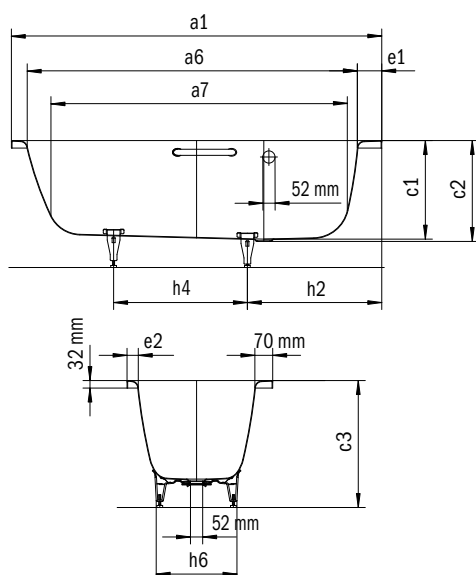
- Baignoire monoplace avec trop-plein latéral
- Consommation d'eau économique grâce à la forme intérieure rétrécissante
- Forme particulière idéale pour les petites salles de bains
- Également disponible avec poignées



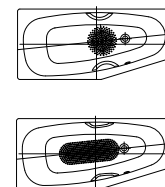
Photo non contractuelle



MINI	BLANC ALPIN	BAHAMABEIGE	MANHATTAN	PERGAMON	NOIR	COORDINATED COLOURS	BLANC ALPIN MAT	WARM BEIGE 20	WARM BEIGE 40	WARM GREY 10	WARM GREY 30	WARM GREY 50	WARM GREY 60	WARM GREY 70	WARM GREY 80	WARM GREY 85	WARM GREY 90	COOL GREY 30	COOL GREY 40	COOL GREY 70	COOL GREY 80	COOL GREY 90	NOIR MAT 100
	001	COULEURS SANITAIRES	030	199	231		701																



(1) Model No.: 834, 835
(2) Model No.: 830, 831



Modèle	Longueur extérieure [mm]	Longueur intérieure (haut) [mm]	Longueur intérieure (bas) [mm]	Largeur extérieure [mm]	Largeur intérieure (haut) [mm]	Largeur intérieure (bas) [mm]	Profondeur intérieure [mm]	Profondeur rebord - trou d'évacuation [mm]	Hauteur pieds inclus [mm]	Largeur du rebord côté pied ; grand côté [mm]	Distance bord baignoire / centre orifice d'écoulement [mm]	Distance côté pied bord / milieu du pied [mm]	Distance entre les pieds [mm]	Largeur entre les pieds max. [mm]	Rayon extérieur [mm]	Volume utile [l]	Poids net [kg]
	a ₁	a ₆	a ₇	b ₁	b ₆	b ₁₁	c ₁	c ₂	c ₃	e ₁ ; e ₂	f ₂	h ₂	h ₄	h ₆	r ₁		
834	1570	1410	1250	700	600	360	420	430	550 - 570	100; 48	500	570	440	430	23	110	45
835	1570	1410	1250	700	600	360	420	430	550 - 570	100; 48	500	570	440	430	23	110	45
830	1570	1410	1250	750	600	360	420	430	550 - 570	100; 60	500	570	490	430	23	110	52
831	1570	1410	1250	750	600	360	420	430	550 - 570	100; 60	500	570	490	430	23	110	52

	Modèle	Réf.	Dimension (mm)		blanc alpin (I)	Couleurs sanitaires (II, III)	EUR Couleurs mates (IV)
MINI À DROITE	834	2244 0001 xxxx	1570 x 700 x 420	1.005,00	1.306,00		
	830	2246 0001 xxxx	1570 x 750 x 420	1.005,00	1.306,00		
MINI STAR À DROITE pour montage avec poignées, poignées avec supplément	835	2245 0001 xxxx	1570 x 700 x 420	1.005,00	1.306,00		
	831	2247 0001 xxxx	1570 x 750 x 420	1.005,00	1.306,00		
Percement standard pour robinetterie 2 trous entraxe 150 mm autre percement sur demande		xxxx 2004 xxxx		gratuit	gratuit		

OPTIONNEL: TRAITEMENTS	Modèle	Réf.	Prix	blanc alpin (I)	Couleurs sanitaires (II, III)	Couleurs mates (IV)
INVISIBLE GRIP Antidérapant quasiment invisible sur la surface d'appui. Ne peut pas être combiné avec l'effet perlé.		xxxxxxx 1 xxx	200,00			
Effet perlant		xxxxxxx 3 xxx	112,00	112,00		
Antidérapant complet			228,00	228,00		
Antidérapant partiel			120,50	120,50		

OPTIONNEL:	Modèle	Réf.	Prix	blanc alpin (I)	Couleurs sanitaires (II, III)	Couleurs mates (IV)
VIDAGE ET TROP-PLEIN •¹						
COMFORT LEVEL version allongée	KA 4002					
blanc alpin		6877 7249 0001		272,00		
chrome		6877 7234 0999	272,00			
noir mat 100		6877 7234 0676				299,00
COMFORT LEVEL PLUS version allongée	KA 4012					
avec fonction de remplissage intégrée						
blanc alpin		6877 7251 0001		641,00		
chrome		6877 7238 0999	641,00			
noir mat 100		6877 7238 0676				706,00
Ensemble vidage et trop-plein version allongée	4078	6877 7141 0999	110,00			
chrome						

OPTIONNEL: INSTALLATION •¹	Modèle	Réf.	Prix	blanc alpin (I)	Couleurs sanitaires (II, III)	Couleurs mates (IV)
Kit d'installation de baignoire contient tous les éléments nécessaires pour une installation professionnelle, y c. le système de vidage et de trop-plein universel et le piètement 5030/5032	BIS 5041	6876 7649 0000	280,00			
Kit d'installation de baignoire contient tous les éléments nécessaires pour une installation professionnelle, y c. le piète- ment 5030/5032	BIS 5043	6876 7651 0000	193,50			
Piètement ALLROUND 5030		5814 7000 0000	56,00			
Ancre de baignoire		6876 7513 0000	30,50			
Poignée universelle type B						
blanc alpin		5877 7000 0001		381,00		
chromé		5877 7000 0999	257,00			
laiton		5877 7070 0997	605,00			
manhattan		5877 7000 0199				381,00
mat satiné		5877 7080 0996	605,00			
or		5877 7020 0998	910,00			
pergamon		5877 7000 0231				381,00
Système d'étanchéité FLEX		6897 2052 0000	61,50			
Kit anti-résonance pour baignoires BW-ADS		6876 7573 0000	56,00			
Bande de montage WES 130 Pour l'isolation acoustique et la séparation entre le bord inférieur du produit et la maçonnerie		6876 7654 0000	18,50			

OPTIONNEL: SOUND SYSTEM •¹	Modèle	Réf.	Prix	blanc alpin (I)	Couleurs sanitaires (II, III)	Couleurs mates (IV)
SOUND WAVE	6802	5845 7613 0000	820,00			

Les combinaisons de baignoires avec habillage et les systèmes balnéo ne sont pas combinables avec SOUND WAVE !

SANIFORM

SANIFORM STAR

- Baignoire monoplace avec vidage au niveau des pieds
- Modèle rectangulaire classique
- Également disponible avec poignées

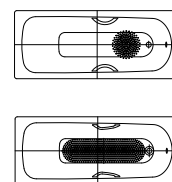
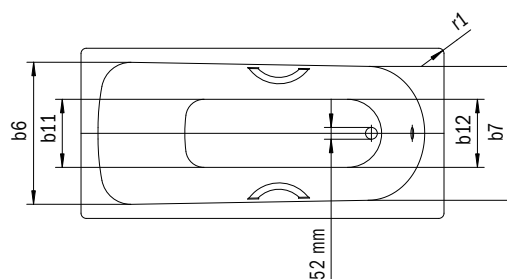
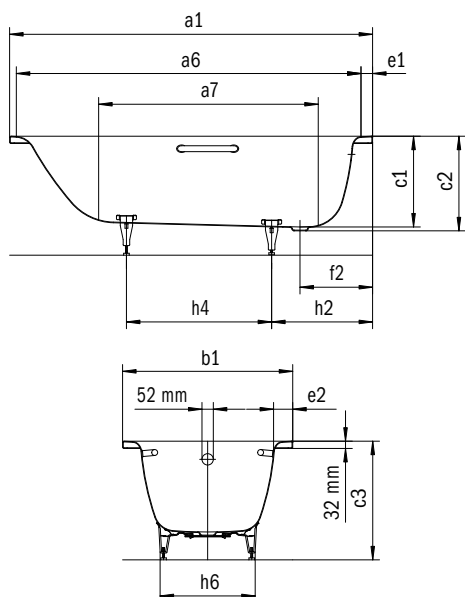


Photo non contractuelle



POIGNÉE UNIVERSELLE TYPE A

SANIFORM (STAR)	BLANC ALPIN	COULEURS SANITAIRES				COORDINATED COLOURS															
	001	BAHAMABEIGE 030	MANHATTAN 199	PERGAMON 231	NOIR 701	BLANC ALPIN MAT	WARM BEIGE 20	WARM BEIGE 40	WARM GREY 10	WARM GREY 30	WARM GREY 50	WARM GREY 60	WARM GREY 70	WARM GREY 80	WARM GREY 85	WARM GREY 90	COOL GREY 30	COOL GREY 40	COOL GREY 70	COOL GREY 80	COOL GREY 90



Modèle	a_1	a_6	a_7	b_1	b_6	b_{11}	c_1	c_2	c_3	$e_1; e_2$	f_2	h_2	h_4	h_6	r_1	Volume utile [l]	Poids net [kg]
338	1750	1630	1200	750	630	430	420	430	565 - 580	60; 55	285	450	640	430	23	145	48
374	1750	1630	1200	750	630	430	420	430	565 - 580	60; 55	285	450	640	430	23	145	48

	Modèle	Réf.	Dimension (mm)	Couleurs		EUR
				blanc alpin (I)	sanitaires (II, III)	Couleurs mates (IV)
SANIFORM	374	1122 0001 xxxx	1750 x 750 x 420	824,00	1.069,00	
SANIFORM STAR pour montage avec poignées, poignées avec supplément	338	1338 0001 xxxx	1750 x 750 x 420	888,00	1.155,00	

OPTIONNEL: TRAITEMENTS	Modèle	Réf.	Prix	blanc alpin (I)	Couleurs sanitaires (II, III)	Couleurs mates (IV)
INVISIBLE GRIP Antidérapant quasiment invisible sur la surface d'appui. Ne peut pas être combiné avec l'effet perlé.		xxxxxxxx1xxx	200,00			
Effet perlant		xxxxxxxx3xxx	112,00		112,00	
Antidérapant complet			228,00		228,00	
Antidérapant partiel			120,50		120,50	

OPTIONNEL: VIDAGE ET TROP-PLEIN •¹	Modèle	Réf.	Prix	blanc alpin (I)	Couleurs sanitaires (II, III)	Couleurs mates (IV)
COMFORT LEVEL standard	KA 4001					
blanc alpin		6877 7248 0001	230,50			
chrome		6877 7233 0999	230,50			
noir mat 100		6877 7233 0676				253,00
Ensemble vidage et trop-plein standard	4077	6877 7140 0999	103,50			
chrome						

OPTIONNEL: INSTALLATION •¹	Modèle	Réf.	Prix	blanc alpin (I)	Couleurs sanitaires (II, III)	Couleurs mates (IV)
Kit d'installation de baignoire contient tous les éléments nécessaires pour une installation professionnelle, y c. le système de vidage et de trop-plein universel et le piètement 5030/5032	BIS 5041	6876 7649 0000	280,00			
Kit d'installation de baignoire contient tous les éléments nécessaires pour une installation professionnelle, y c. le piètement 5030/5032	BIS 5043	6876 7651 0000	193,50			
Piètement ALLROUND 5030		5814 7000 0000	56,00			
Ancre de baignoire		6876 7513 0000	30,50			
Poignée universelle type A Jeu de poignées universelles type A						
laiton poli		5876 7070 0997	605,00			
blanc alpin		5876 7000 0001		381,00		
chromé		5876 7000 0999	257,00			
chromé mat		5876 7080 0996	605,00			
manhattan		5876 7000 0199			381,00	
noir mat 100		5876 7000 0676				381,00
or		5876 7020 0998	910,00			
pergamon		5876 7000 0231			381,00	
Système d'étanchéité FLEX		6897 2052 0000	61,50			
Kit anti-résonance pour baignoires BW-ADS		6876 7573 0000	56,00			
Bande de montage WES 130 Pour l'isolation acoustique et la séparation entre le bord inférieur du produit et la maçonnerie		6876 7654 0000	18,50			

OPTIONNEL: SOUND SYSTEM •¹	Modèle	Réf.	Prix	blanc alpin (I)	Couleurs sanitaires (II, III)	Couleurs mates (IV)
SOUND WAVE Les combinaisons de baignoires avec habillage et les systèmes bainéo ne sont pas combinables avec SOUND WAVE !	6802	5845 7613 0000	820,00			

SANIFORM PLUS

SANIFORM PLUS STAR

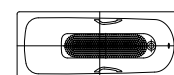
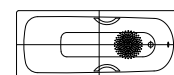
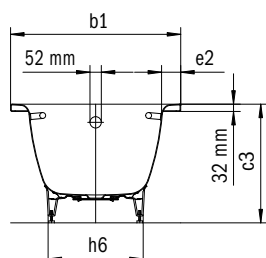
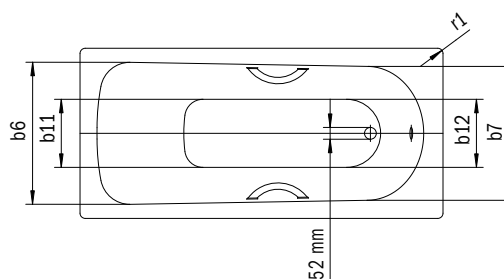
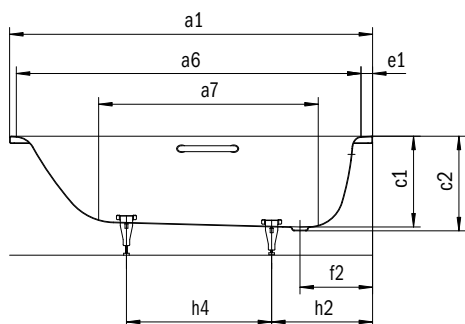
- Baignoire monoplace avec vidage au niveau des pieds
- Modèle rectangulaire classique
- Également disponible avec poignées



POIGNÉE UNIVERSELLE TYPE A

Photo non contractuelle

	BLANC ALPIN	COULEURS SANITAIRES	BAHAMABEIGE	MANHATTAN	PERGAMON	NOIR	COORDINATED COLOURS	BLANC ALPIN MAT	WARM BEIGE 20	WARM BEIGE 40	WARM GREY 10	WARM GREY 30	WARM GREY 50	WARM GREY 60	WARM GREY 70	WARM GREY 80	WARM GREY 85	WARM GREY 90	COOL GREY 30	COOL GREY 40	COOL GREY 70	COOL GREY 80	COOL GREY 90	NOIR MAT 100
SANIFORM PLUS (STAR)	001		030	199	231	701																		



Modèle	Longueur extérieure [mm]	Longueur intérieure (haut) [mm]	Longueur intérieure (bas) [mm]	Largeur extérieure [mm]	Largeur intérieure (haut) [mm]	Largeur intérieure (bas) [mm]	Profondeur intérieure [mm]	Profondeur rebord - trou d'évacuation [mm]	Hauteur pieds inclus [mm]	Largeur du rebord côté pied ; grand côté [mm]	Distance bord baignoire / centre orifice d'écoulement [mm]	Distance côté pied bord / milieu du pied [mm]	Distance entre les pieds [mm]	Largeur entre les pieds max. [mm]	Rayon extérieur [mm]	Volume utile [l]	Poids net [kg]
	a ₁	a ₆	a ₇	b ₁	b ₆	b ₁₁	c ₁	c ₂	c ₃	e ₁ ; e ₂	f ₂	h ₂	h ₄	h ₆	r ₁		
360	1400	1230	850	700	550	390	400	410	545 - 560	70; 75	310	455	445	380	23	67	35
330	1400	1230	850	700	550	390	400	410	545 - 560	70; 75	310	455	445	380	23	67	35
366	1400	1240	645	750	620	280	470	480	615 - 635	80; 85	360	470	415	430	23	110	41
344	1400	1240	645	750	620	280	470	480	615 - 635	80; 85	360	470	415	430	23	110	41
361	1500	1330	950	700	550	390	400	410	545 - 560	70; 75	320	445	555	380	23	82	36
331	1500	1330	950	700	550	390	400	410	545 - 560	70; 75	320	445	555	380	23	82	36
362	1600	1430	1050	700	550	390	400	410	545 - 560	70; 75	310	450	600	380	8	93	39
332	1600	1430	1050	700	550	390	400	410	545 - 560	70; 75	310	450	600	380	8	93	41
372	1600	1430	1050	750	600	440	400	410	545 - 560	70; 75	310	445	640	430	23	107	40
333	1600	1430	1050	750	600	440	400	410	545 - 560	70; 75	310	445	640	430	23	107	41
367	1600	1440	844	750	620	280	470	480	625 - 635	80; 85	360	480	605	430	23	140	43
345	1600	1440	844	750	620	280	470	480	625 - 635	80; 85	360	480	605	430	23	140	43
363	1700	1530	1150	700	550	390	400	410	545 - 560	70; 75	310	450	740	380	8	111	41
335	1700	1530	1150	700	550	390	400	410	545 - 560	70; 75	310	450	740	380	8	111	40
371	1700	1530	1150	730	550	390	400	410	545 - 560	85; 90	310	450	740	370	23	111	40
334	1700	1530	1150	730	550	390	400	410	545 - 560	85; 90	310	450	740	370	23	111	43
373	1700	1530	1150	750	600	440	400	410	545 - 560	70; 75	310	445	750	430	8	123	43
336	1700	1530	1150	750	600	440	400	410	545 - 560	70; 75	310	445	750	430	8	123	44
375	1800	1630	1250	800	675	520	420	430	555 - 560	70; 75	310	470	830	480	8	150	49
337	1800	1630	1250	800	675	520	420	430	555 - 560	70; 75	310	470	830	480	8	150	49

	Modèle	Réf.	Dimension (mm)	EUR	
				blanc alpin (I)	Couleurs sanitaires (II, III) Couleurs mates (IV)
SANIFORM PLUS	360-1	1115 0001 xxxx	1400 x 700 x 400	575,00	747,00
	366	1137 0001 xxxx	1400 x 750 x 470	987,00	1.282,00
	361-1	1116 0001 xxxx	1500 x 700 x 400	575,00	747,00
	362-1	1117 0001 xxxx	1600 x 700 x 400	457,00	594,00
	372-1	1125 0001 xxxx	1600 x 750 x 400	475,00	618,00
	367	1138 0001 xxxx	1600 x 750 x 470	929,00	1.207,00
	363-1	1118 0001 xxxx	1700 x 700 x 400	476,00	620,00
	371-1	1129 0001 xxxx	1700 x 730 x 400	439,00	572,00
	373-1	1126 0001 xxxx	1700 x 750 x 400	457,00	594,00
	375-1	1128 0001 xxxx	1800 x 800 x 420	734,00	955,00
SANIFORM PLUS STAR pour montage avec poignées, poignées avec supplément	330	1330 0001 xxxx	1400 x 700 x 400	624,00	809,00
	344	1344 0001 xxxx	1400 x 750 x 470	1.050,00	1.364,00
	331	1331 0001 xxxx	1500 x 700 x 400	624,00	809,00
	332	1332 0001 xxxx	1600 x 700 x 400	544,00	706,00
	333	1333 0001 xxxx	1600 x 750 x 400	534,00	693,00
	345	1345 0001 xxxx	1600 x 750 x 470	992,00	1.288,00
	335	1335 0001 xxxx	1700 x 700 x 400	549,00	712,00
	334	1334 0001 xxxx	1700 x 730 x 400	498,00	648,00
	336	1336 0001 xxxx	1700 x 750 x 400	544,00	706,00
	337	1337 0001 xxxx	1800 x 800 x 420	796,00	1.035,00
Percement standard pour robinetterie 2 trous entraxe 150 mm autre percement sur demande		xxxx 2004 xxxx		gratuit	gratuit

OPTIONNEL: TRAITEMENTS	Modèle	Réf.	Prix	blanc alpin (I)	Couleurs sanitaires (II, III)	Couleurs mates (IV)
INVISIBLE GRIP Antidérapant quasiment invisible sur la surface d'appui. Ne peut pas être combiné avec l'effet perlé.		xxxxxxx1xxx	200,00			
Effet perlant		xxxxxxx3xxx	112,00		112,00	
Antidérapant complet			228,00		228,00	
Antidérapant partiel			120,50		120,50	

OPTIONNEL: VIDAGE ET TROP-PLEIN •¹	Modèle	Réf.	Prix	blanc alpin (I)	Couleurs sanitaires (II, III)	Couleurs mates (IV)
COMFORT LEVEL standard	KA 4001					
blanc alpin		687772480001	230,50			
chrome		687772330999	230,50			
noir mat 100		687772330676				253,00
Ensemble vidage et trop-plein standard	4077	687771400999	103,50			
chrome						

OPTIONNEL: INSTALLATION •¹	Modèle	Réf.	Prix	blanc alpin (I)	Couleurs sanitaires (II, III)	Couleurs mates (IV)
Kit d'installation de baignoire contient tous les éléments nécessaires pour une installation professionnelle, y c. le système de vidage et de trop-plein universel et le piètement 5030/5032	BIS 5041	687676490000	280,00			
Kit d'installation de baignoire contient tous les éléments nécessaires pour une installation professionnelle, y c. le piètement 5030/5032	BIS 5043	687676510000	193,50			
Piètement ALLROUND 5030		581470000000	56,00			
Ancre de baignoire		687675130000	30,50			
Poignée universelle type A Jeu de poignées universelles type A						
laiton poli		587670700997	605,00			
blanc alpin		587670000001		381,00		
chromé		587670000999	257,00			
chromé mat		587670800996	605,00			
noir mat 100		587670000676				381,00
or		587670200998	910,00			
pergamon		587670000231			381,00	
Système d'étanchéité FLEX		689720520000	61,50			
Kit anti-résonance pour baignoires BW-ADS		687675730000	56,00			
Bande de montage WES 130 Pour l'isolation acoustique et la séparation entre le bord inférieur du produit et la maçonnerie		687676540000	18,50			

OPTIONNEL: SOUND SYSTEM •¹	Modèle	Réf.	Prix	blanc alpin (I)	Couleurs sanitaires (II, III)	Couleurs mates (IV)
SOUND WAVE Les combinaisons de baignoires avec habillage et les systèmes balnéo ne sont pas combinables avec SOUND WAVE !	6802	584576130000	820,00			



SANIFORM V1-V4

SANIFORM V1-V4 STAR

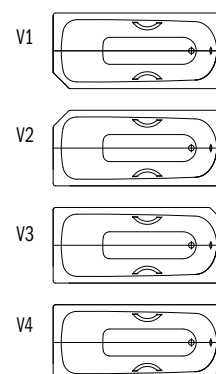
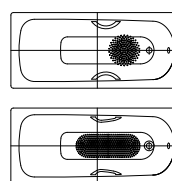
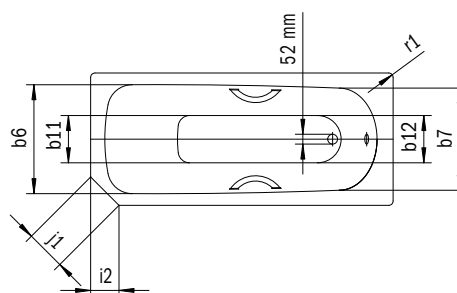
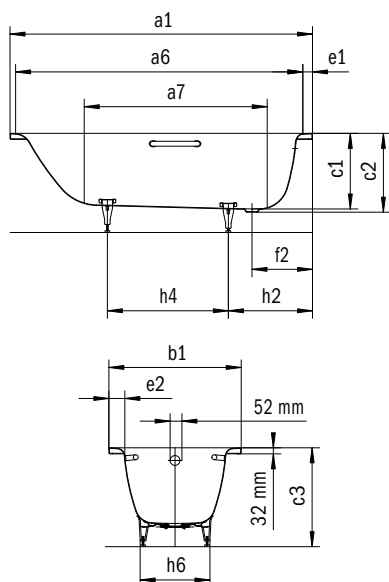
- Baignoire monoplace avec vidage au niveau des pieds
- Modèle rectangulaire classique
- Également disponible avec poignées
- Exploitation optimale de l'espace grâce à l'absence d'angle



POIGNÉE UNIVERSELLE TYPE A

Photo non contractuelle

SANIFORM V1-V4 (STAR)	BLANC ALPIN	COULEURS SANITAIRES				COORDINATED COLOURS															
	001	BAHAMABEIGE 030	MANHATTAN 199	PERGAMON 231	NOIR 701	BLANC ALPIN MAT	WARM BEIGE 20	WARM BEIGE 40	WARM GREY 10	WARM GREY 30	WARM GREY 50	WARM GREY 60	WARM GREY 70	WARM GREY 80	WARM GREY 85	WARM GREY 90	COOL GREY 30	COOL GREY 40	COOL GREY 70	COOL GREY 80	COOL GREY 90



Modèle	Longueur extérieure [mm]	Longueur intérieure (haut) [mm]	Longueur intérieure (bas) [mm]	Largeur extérieure [mm]	Largeur intérieure (haut) [mm]	Largeur intérieure (bas) [mm]	Profondeur intérieure [mm]	Profondeur rebord - trou d'évacuation [mm]	Hauteur pieds inclus [mm]	Largeur du rebord côté pied ; grand côté [mm]	Distance bord baignoire / centre orifice d'écoulement [mm]	Distance côté pied bord / milieu du pied [mm]	Distance entre les pieds [mm]	Largeur entre les pieds max. [mm]	Rayon extérieur [mm]	Volume utile [l]	Poids net [kg]
	a ₁	a ₆	a ₇	b ₁	b ₆	b ₁₁	c ₁	c ₂	c ₃	e ₁ ; e ₂	f ₂	h ₂	h ₄	h ₆	r ₁		
362	1600	1430	1050	700	550	390	400	410	545 - 560	70; 75	310	453	600	380	8	93	39
332	1600	1430	1050	700	550	390	400	410	545 - 560	70; 75	310	453	600	380	8	93	40

	Modèle	Réf.	Dimension (mm)	Couleurs		EUR
				blanc alpin (I)	sanitaires (II, III)	Couleurs mates (IV)
SANIFORM V1-V4	362-1 V1	1921 0001 xxxx	1600 x 700 x 400	654,00	852,00	
	362-1 V2	1922 0001 xxxx	1600 x 700 x 400	654,00	852,00	
	362-1 V3	1923 0001 xxxx	1600 x 700 x 400	654,00	852,00	
	362-1 V4	1924 0001 xxxx	1600 x 700 x 400	654,00	852,00	
SANIFORM V1-V4 STAR pour montage avec poignées, poignées avec supplément	332 V1	1340 0001 xxxx	1600 x 700 x 400	719,00	931,00	
	332 V2	1341 0001 xxxx	1600 x 700 x 400	719,00	931,00	
	332 V3	1342 0001 xxxx	1600 x 700 x 400	719,00	931,00	
	332 V4	1343 0001 xxxx	1600 x 700 x 400	719,00	931,00	
Percement standard pour robinetterie 2 trous entraxe 150 mm autre percement sur demande		xxxx 2004 xxxx		gratuit	gratuit	

OPTIONNEL: TRAITEMENTS	Modèle	Réf.	Prix	Couleurs		Couleurs
				blanc alpin (I)	sanitaires (II, III)	mates (IV)
INVISIBLE GRIP Antidérapant quasiment invisible sur la surface d'appui. Ne peut pas être combiné avec l'effet perlé.		xxxxxxxx1xxx	200,00			
Effet perlant		xxxxxxxx3xxx	112,00	112,00		
Antidérapant complet			228,00	228,00		
Antidérapant partiel			120,50	120,50		

OPTIONNEL: VIDAGE ET TROP-PLEIN •¹	Modèle	Réf.	Prix	Couleurs		Couleurs
				blanc alpin (I)	sanitaires (II, III)	mates (IV)
COMFORT LEVEL standard	KA 4001					
blanc alpin		6877 7248 0001	230,50			
chrome		6877 7233 0999	230,50			
noir mat 100		6877 7233 0676				253,00
Ensemble vidage et trop-plein standard	4077	6877 7140 0999	103,50			
chrome						

OPTIONNEL: INSTALLATION •¹	Modèle	Réf.	Prix	Couleurs		Couleurs
				blanc alpin (I)	sanitaires (II, III)	mates (IV)
Kit d'installation de baignoire contient tous les éléments nécessaires pour une installation professionnelle, y c. le système de vidage et de trop-plein universel et le piètement 5030/5032	BIS 5041	6876 7649 0000	280,00			
Kit d'installation de baignoire contient tous les éléments nécessaires pour une installation professionnelle, y c. le piètement 5030/5032	BIS 5043	6876 7651 0000	193,50			
Piètement ALLROUND 5030		5814 7000 0000	56,00			
Ancre de baignoire		6876 7513 0000	30,50			
Poignée universelle type A Jeu de poignées universelles type A						
laiton poli		5876 7070 0997	605,00			
blanc alpin		5876 7000 0001		381,00		
chromé		5876 7000 0999	257,00			
chromé mat		5876 7080 0996	605,00			
noir mat 100		5876 7000 0676				381,00
or		5876 7020 0998	910,00			
pergamon		5876 7000 0231			381,00	
Système d'étanchéité FLEX		6897 2052 0000	61,50			
Kit anti-résonance pour baignoires BW-ADS		6876 7573 0000	56,00			
Bande de montage WES 130 Pour l'isolation acoustique et la séparation entre le bord inférieur du produit et la maçonnerie		6876 7654 0000	18,50			

OPTIONNEL: SOUND SYSTEM •¹	Modèle	Réf.	Prix	Couleurs		Couleurs
				blanc alpin (I)	sanitaires (II, III)	mates (IV)
SOUND WAVE	6802	5845 7613 0000	820,00			

Les combinaisons de baignoires avec habillage et les systèmes balnéo ne sont pas combinables avec SOUND WAVE !

BAIGNOIRES

APERÇU DU SYSTÈME

	MEISTERSTÜCKE ¹						EN ÎLOT			AVANTGARDE						
	CENTRO DUO 1 / 2	CENTRO DUO OVAL	CLASSIC DUO OVAL ¹	CONODUO 1 / 2	CONODUO	OYO DUO ¹	CLASSIC DUO OVAL	CONODUO	ELLIPSO DUO OVAL	ASYMMETRIC DUO	CENTRO DUO / 1 / 2	CENTRO DUO OVAL	CONODUO	ELLIPSO DUO	ELLIPSO DUO OVAL	PLAZA DUO (L/R)
FINITIONS																
INVISIBLE GRIP	•	•	•	•	•	•	•	•	•	•	•	•	•	•	•	•
Effet perlant	•	•	•	•	•	•	•	•	•	•	•	•	•	•	•	•
Antidérapant partiel / Antidérapant complet	•	•	•	•	•	•	•	•	•	•	•	•	•	•	•	•
SYSTÈME DE REMPLISSAGE ET DE VIDAGE																
Vidage COMFORT LEVEL KA 4001																
Vidage COMFORT LEVEL KA 4002			• ⁴				•									•
Vidage COMFORT LEVEL KA 4011																
Vidage COMFORT LEVEL KA 4012			•				•									•
Vidage spécial KA 4040 (pour MST montée en usine)	•	•							•		•	•		•	•	
Vidage spécial KA 4060 (pour MST montée en usine)									•							
Vidage spécial KA 4080 (pour MST montée en usine)				•	•			•				•				
Vidage spécial KA 4041 (pour MST montée en usine)	•	•						•		•	•		•	•		
Vidage spécial KA 4061 (pour MST montée en usine)								•		•						
Vidage spécial KA 4081 (pour MST montée en usine)				•	•			•				•				
Ensemble vidage et trop-plein 4077													•			•
Ensemble vidage et trop-plein 4078																
Déverseur cascade 5875 ²									•	•	•	•				•
Déverseur cascade avec trop-plein intégré 5975																•
OYO DUO vidage push-to-open						•										
Tuyau de douche escamotable 8880	•			•						•	•		•	•		•
Tuyau de douche extérieur 8890		•			•							•	•			
POIGNÉES DESIGN																
La décence dans l'opulence - Collection Avantgarde								•		•	•		•	•		•
La noblesse du purisme - Collection Avantgarde							•									
La décence dans l'opulence - Collection Ambiente								•		•		•				•
La noblesse du purisme - Collection Ambiente																
Poignée OYO DUO						•										
Poignée DYNA SET STAR																
Poignée universelle type A																
Poignée universelle type B																
INSTALLATION																
Kit d'installation de baignoire BIS 5041																
Kit d'installation de baignoire BIS 5042																•
Kit d'installation de baignoire BIS 5043										•	•					
Kit d'installation de baignoire BIS 5044										•		•	•	•		
Piètement 5030							•				•	•				
Piètement 5032							•				•	•				
Piètement 5037								•		•		•	•	•	•	•
ÉTANCHÉITÉ																
Kit d'étanchéité FLEX										•	•		•	•		•
INSONORISATION																
Kit d'isolation acoustique (BWS PLUS)										•	•	•	•	•	•	•
Kit anti-résonance pour baignoires BW-ADS							•	•	•	•	•	•	•	•	•	•
Bande d'insonorisation murale (WAS 70)										•	•	•	•	•	•	•
Bande de montage WES 130										•	•	•	•	•	•	•
KALDEWEI SPA																
SKIN TOUCH										•	•	•	•	•	•	•
SKIN TOUCH emotion	•	•								•	•	•	•	•	•	•
Systèmes balnéo		•	•	•	•		•	•		•	•	•	•	•	•	•
AUTRES ACCESSOIRES																
Ancre de baignoire										•	•	•	•	•	•	•
Perçage spécial	•	•	•	•	•		•	•	•	•	•	•	•	•	•	•
Sound Wave	•	•	•	•	•	•	•	•		•	•	•	•	•	•	•
Kit d'éclairage	•	•	•	•	•		•	•		•	•	•	•	•	•	•

1. Panneaux d'isolation acoustique montés en usine sur tous les modèles Meisterstück. L'effet perlant est inclus dans les modèles Meisterstück, à l'exception de CLASSIC DUO OVAL et OYO DUO).

2. Uniquement pour la dimension 1900 x 900 mm

3. Uniquement pour la dimension 1800 x 800 mm

4. Montage en usine ou possible en option

	AMBIENTE											ADVANTAGE					
	CLASSIC DUO	CLASSIC DUO OVAL	DYNA SET / STAR	PURO / STAR	PURO / PURO STAR Seiti.	PURO DUO / SET WIDE (L/R)	SILENIO	VAIO / VAIO STAR / VAIO DUO	VAIO DUO 6 / 8 / OVAL	VAIO SET / STAR	VAIO 6 / 6 STAR	CAYONO / STAR	CAYONO DUO	MINI / STAR / LINKS / RECHTS	SANIFORM / STAR	SANIFORM PLUS / PLUS STAR	SANIFORM V1-V4 / V1-V4 STAR
FINITIONS																	
INVISIBLE GRIP	•	•	•	•	•	•	•	•	•	•	•	•	•	•	•	•	•
Effet perlant	•	•	•	•	•	•	•	•	•	•	•	•	•	•	•	•	•
Antidérapant partiel / Antidérapant complet	•	•	•	•	•	•	•	•	•	•	•	•	•	•	•	•	•
SYSTÈME DE REMPLISSAGE ET DE VIDAGE																	
Vidage COMFORT LEVEL KA 4001			•	•								•			•	•	•
Vidage COMFORT LEVEL KA 4002	•	•			•	•	•	•	•	•			•	•			
Vidage COMFORT LEVEL KA 4011			•	•								•					
Vidage COMFORT LEVEL KA 4012	•	•			•	•	•						•	•			
Vidage spécial KA 4040 (pour MST montée en usine)																	
Vidage spécial KA 4060 (pour MST montée en usine)																	
Vidage spécial KA 4080 (pour MST montée en usine)																	
Vidage spécial KA 4041 (pour MST montée en usine)																	
Vidage spécial KA 4061 (pour MST montée en usine)																	
Vidage spécial KA 4081 (pour MST montée en usine)																	
Ensemble vidage et trop-plein 4077			•	•											•	•	•
Ensemble vidage et trop-plein 4078					•	•	•	•	•	•			•	•			
Déverseur cascade 5875 ²	•	•		•	•	•											
Déverseur cascade avec trop-plein intégré 5975	•	•		•	•	•											
OYO DUO vidage push-to-open																	
Tuyau de douche escamotable 8880	•			•	•	•		•	•	•	•						
Tuyau de douche extérieur 8890																	
POIGNÉES DESIGN																	
La décence dans l'opulence - Collection Avantgarde																	
La noblesse du purisme - Collection Avantgarde	•	•					•	•	•	•	•						
La décence dans l'opulence - Collection Ambiente																	
La noblesse du purisme - Collection Ambiente				•	•	•											
Poignée OYO DUO																	
Poignée DYNA SET STAR			•														
Poignée universelle type A												•	•		•	•	•
Poignée universelle type B													•				
INSTALLATION																	
Kit d'installation de baignoire BIS 5041	•	•	•					•	•	•	•	•		•	•	•	•
Kit d'installation de baignoire BIS 5042	• ²			•	•	•	•				•	• ³					
Kit d'installation de baignoire BIS 5043																	
Kit d'installation de baignoire BIS 5044																	
Piètement 5030	•	•	•					•	•	•		•		•	•	•	•
Piètement 5032	•	•															
Piètement 5037	•			•	•	•	•				•	•					
ÉTANCHÉITÉ																	
Kit d'étanchéité FLEX	•		•	•	•		•	•		•		•	•	•	•	•	•
INSONORISATION																	
Kit d'isolation acoustique (BWS PLUS)	•	•	•	•	•	•	•	•	•	•	•	•	•	•	•	•	•
Kit anti-résonance pour baignoires BW-ADS	•	•	•	•	•	•	•	•	•	•	•	•	•	•	•	•	•
Bande d'insonorisation murale (WAS 70)	•	•	•	•	•	•	•	•	•	•	•	•	•	•	•	•	•
Bande de montage WES 130	•	•	•	•	•	•	•	•	•	•	•	•	•	•	•	•	•
KALDEWEI SPA																	
SKIN TOUCH	•	•	•	•	•	•	•										
SKIN TOUCH emotion	•	•	•	•	•	•	•										
Systèmes balnéo	•	•		•	•	•		•	•			•	•		•	•	•
AUTRES ACCESSOIRES																	
Ancre de baignoire	•	•	•	•	•	•	•	•	•	•	•	•	•	•	•	•	•
Perçage spécial	•	•	•	•	•	•	•	•	•	•	•	•	•	•	•	•	•
Sound Wave	•	•	•	•	•	•	•	•	•	•	•	•	•	•	•	•	•
Kit d'éclairage	•	•	•	•	•	•	•	•	•	•	•	•	•	•	•	•	•

VIDAGES SPECIFIQUES

DÉVERSEUR CASCADE



DÉVERSEUR CASCADE

Déverseur cascade

- Une expérience de bain particulière grâce à une arrivée d'eau unique
- Une plénitude totale dans le bain grâce à une solution entièrement intégrée
- S'ouvre lors de l'activation de l'arrivée d'eau et produit un jet d'eau régulier
- Garniture de raccordement non fournie
- Raccord fileté 1/2" sur le déverseur cascade
- Attention ! Installation spéciale nécessaire. Le montage du déverseur cascade sur la baignoire exige une perforation spéciale dont les frais de réalisation sont déjà compris dans le prix des accessoires. Le déverseur cascade doit être commandé en même temps que la baignoire correspondante
- Attention à la position du déverseur cascade ! De plus amples informations sont disponibles sur notre site www.kaldewei.fr

EUR

	Modèle	Réf.	Prix	blanc alpin (I)	Couleurs sanitaires (II, III)	Couleurs mates (IV)
Déverseur cascade						
Le déverseur cascade est combinable avec tous les systèmes balnéo, dans la mesure où ces derniers sont compatibles avec les modèles précités. Le déverseur cascade remplit la fonction de l'arrivée d'eau. Un système d'écoulement et de trop-plein est également nécessaire.						
Pour les modèles suivants : ASYMMETRIC DUO, CENTRO DUO OVAL, CENTRO DUO 2, CENTRO DUO 1 à droite/gauche, CENTRO DUO, CLASSIC DUO OVAL, CLASSIC DUO, CONODUO, PLAZA DUO à droite/gauche, PURO (STAR), PURO (STAR) avec trop-plein latéral, PURO DUO						
	blanc alpin	587570900001	• 594,00			
	manhattan	587570900199			• 594,00	
	pergamon	587570900231			• 594,00	



Pour le déverseur cascade il faut un interrupteur de conduite. Ce dernier n'est pas fourni.

VIDAGES SPECIFIQUES

DÉVERSEUR CASCADE AVEC TROP-PLEIN



DÉVERSEUR CASCADE AVEC
TROP-PLEIN

Déverseur cascade avec trop-plein

- Une expérience de bain particulière grâce à une arrivée d'eau unique
- Une plénitude totale dans le bain grâce à une solution entièrement intégrée
- S'ouvre lors de l'activation de l'arrivée d'eau et produit un jet d'eau régulier
- Répond aux exigences les plus élevées en matière de design
- Garniture de raccordement non fournie
- Raccord fileté 1/2" sur le déverseur cascade
- Vidage de la baignoire avec système clic-clac (clapet de soupape push-up)
- Ouverture et fermeture automatiques du clapet de soupape
- Puissance d'évacuation d'au moins 0,8 l/s selon la norme DIN EN 274
- Attention ! Installation spéciale nécessaire. Le montage du déverseur cascade sur la baignoire exige une perforation spéciale dont les frais de réalisation sont déjà compris dans le prix des accessoires. Le déverseur cascade doit être commandé en même temps que la baignoire correspondante
- Attention à la position du déverseur cascade ! De plus amples informations sont disponibles sur notre site www.kaldewei.fr

EUR

	Modèle	Réf.	Prix	blanc alpin (I)	Couleurs sanitaires (II, III)	Couleurs mates (IV)
Déverseur cascade avec trop-plein						
Pas compatible avec les systèmes balnéo.						
Pour les modèles suivants : CLASSIC, CLASSIC DUO OVAL, PLAZA DUO à droite/gauche, PURO (STAR) avec trop-plein latéral, PURO DUO						
	blanc alpin	587570920001	• 701,00			
	manhattan	587570920199			• 701,00	
	pergamon	587570920231			• 701,00	



Un interrupteur de conduite est nécessaire pour le déverseur cascade. Ce dernier n'est pas fourni.

VIDAGES SPECIFIQUES

COMFORT LEVEL/COMFORT LEVEL PLUS



COMFORT LEVEL



COMFORT LEVEL PLUS

COMFORT LEVEL/COMFORT LEVEL PLUS

- Un design moderne et des formes discrètes grâce à la faible profondeur du volant de trop-plein et à des rayons de taille réduite
- Pièces visibles chromées ou colorées au choix
- Possibilité exceptionnelle de régler la quantité d'eau maximale grâce à un levier de commande séparé permettant un ajustement de la quantité d'eau jusqu'à 50 mm, à tout moment et en continu pour un confort de bain encore plus grand
- Uniquement compatible avec les baignoires KALDEWEI
- COMFORT LEVEL PLUS : avec fonction de remplissage très pratique intégrée de façon invisible dans le trop-plein
- Raccordement fonction de remplissage 1/2"
- Puissance d'évacuation d'au moins 0,8 l/s selon la norme DIN EN 274
- Garniture de raccordement non fournie
- Hauteur de montage 90 mm

EUR

	Modèle	Réf.	Prix	blanc alpin (I)	Couleurs sanitaires (II, III)	Couleurs mates (IV)
COMFORT LEVEL standard	KA 4001					
blanc alpin		687772480001		• 230,50		
blanc alpin mat		687772330711				• 253,00
chrome		687772330999	• 230,50			
noir mat 100		687772330676				• 253,00
COMFORT LEVEL version allongée	KA 4002					
blanc alpin		687772490001		• 272,00		
blanc alpin mat		687772340711				• 299,00
chrome		687772340999	• 272,00			
noir mat 100		687772340676				• 299,00
COMFORT LEVEL PLUS standard	KA 4011					
avec fonction de remplissage intégrée						
blanc alpin		687772500001		• 568,00		
blanc alpin mat		687772370711				• 624,00
chrome		687772370999	• 568,00			
noir mat 100		687772370676				• 624,00
COMFORT LEVEL PLUS version allongée	KA 4012					
avec fonction de remplissage intégrée						
blanc alpin		687772510001		• 641,00		
blanc alpin mat		687772380711				• 706,00
chrome		687772380999	• 641,00			
noir mat 100		687772380676				• 706,00



Pour le COMFORT LEVEL PLUS, un disconnecteur et un tuyau de raccordement sont nécessaires. Ces derniers ne sont pas fournis.

VIDAGES SPECIFIQUES

ENSEMBLE SPÉCIAL VIDAGE ET TROP-PLEIN



ENSEMBLE SPÉCIAL VIDAGE ET TROP-PLEIN KA 4040/KA 4041



ENSEMBLE SPÉCIAL VIDAGE ET TROP-PLEIN KA 4060/KA 4061



ENSEMBLE SPÉCIAL VIDAGE ET TROP-PLEIN KA 4080/KA 4081

Ensemble spécial vidage et trop-plein

- Vidage de qualité supérieure avec couvercle de bonde et tête de trop-plein émaillés
- Intégration harmonieuse et élégante dans la baignoire
- Trop-plein au design très pur – désormais encore plus plat
- Également disponible avec fonction de remplissage intégrée
- Puissance d'évacuation d'au moins 0,8 l/s selon la norme DIN EN 274
- Raccordement fonction de remplissage 3/4"
- Tuyau de raccordement non fourni

EUR

	Modèle	Réf.	Prix	blanc alpin (I)	Couleurs sanitaires (II, III)	Couleurs mates (IV)
Ensemble spécial vidage et trop-plein	KA 4040					
avec cache-bonde et volant de vidage émaillés						
émaillé		68777208xxxx	309,00		401,00	401,00
émaillé INVISIBLE GRIP		687772081001	309,00			
Ensemble spécial vidage et trop-plein	KA 4041					
avec fonction de remplissage intégrée, cache bonde et volant de vidage émaillés						
émaillé		68777210xxxx	667,00		867,00	867,00
émaillé INVISIBLE GRIP		687772101001	667,00			
Ensemble spécial vidage et trop-plein	KA 4060					
avec cache-bonde et volant de vidage émaillés						
émaillé		68777204xxxx	309,00		401,00	401,00
émaillé INVISIBLE GRIP		687772041001	309,00			
Ensemble spécial vidage et trop-plein	KA 4061					
avec fonction de remplissage intégrée cache bonde et volant de vidage émaillés						
émaillé		68777206xxxx	667,00		867,00	867,00
émaillé INVISIBLE GRIP		687772061001	667,00			
Ensemble spécial vidage et trop-plein	KA 4080					
avec cache bonde et volant de vidage en acier						
émaillé		68777200xxxx	309,00		401,00	401,00
émaillé INVISIBLE GRIP		687772001001	309,00			
Ensemble spécial vidage et trop-plein	KA 4081					
avec fonction de remplissage intégrée cache bonde et volant de vidage émaillés						
émaillé		68777202xxxx	667,00		867,00	867,00
émaillé INVISIBLE GRIP		687772021001	667,00			

VIDAGES SPECIFIQUES

ENSEMBLE VIDAGE ET TROP-PLEIN



ENSEMBLE VIDAGE ET
TROP-PLEIN STANDARD 4077



ENSEMBLE VIDAGE ET TROP-
PLEIN VERSION ALLONGÉE 4078

Ensemble vidage et trop-plein

- Pièces visibles chromées
- Puissance d'évacuation d'au moins 0,8 l/s selon la norme DIN EN 274
- siphon amovible
- Hauteur de montage 125 mm

	Modèle	Réf.	Prix	Couleurs		EUR
				blanc alpin (I)	sanitaires (II, III)	Couleurs mates (IV)
Ensemble vidage et trop-plein standard chrome	4077	687771400999	• 103,50			
Ensemble vidage et trop-plein version allongée chrome	4078	687771410999	• 110,00			

ACCESSOIRES POUR BAIGNOIRE

TABLEAU DE SÉLECTION DES VIDAGES DE BAIGNOIRES

Modèle	Modèle no.	Comfort Level		Comfort Level Plus		Vidage spécial			Vidage spécial avec trop-plein intégré			Déverseur cascade avec trop-plein intégré 5975
		COMFORT LEVEL KA 4001	COMFORT LEVEL KA 4002	COMFORT LEVEL KA 4011	COMFORT LEVEL KA 4012	Spécial KA 4040	Spécial KA 4060	Spécial KA 4080	Spécial KA 4041	Spécial KA 4061	Spécial KA 4081	
MEISTERSTÜCKE (Set pré-assemblé à l'usine)												
MST CENTRO DUO 1 à gauche	1129/1136					○			○			
MST CENTRO DUO 1 à droite	1130/1137					○			○			
MST CENTRO DUO 2	1131/1135					○			○			
MST CENTRO DUO OVAL	1127/1128					○			○			
MST CLASSIC DUO OVAL (au choix, sans vidage monté en usine)	1111/1113		○		○							
MST CONODUO 1 à gauche	1702/1703							○			○	
MST CONODUO 1 à droite	1712/1713							○			○	
MST CONODUO 2	1722/1723							○			○	
MST CONODUO	1732/1733							○			○	
MST OYO DUO	1050-4032/1050-4033/1050-4034/1050-4035/ 1051-4032/1051-4033/1051-4034/1051-4035											○
AVANTGARDE												
ASYMMETRIC DUO	740/742/744						●			●		
CENTRO DUO	127/128/129/130/131/132/133/135/136/137					●			●			
CONODUO	732/733/734/735							●			●	
CONODUO version îlot avec habillage	733-7/734-7/735-7							●			●	
ELLIPSO DUO	230/232					●			●			
ELLIPSO DUO version îlot avec habillage	232-7					●			●			
PLAZA DUO	190/192	●		●								●
AMBIENTE												
CLASSIC DUO / CLASSIC DUO OVAL	103/105/107/109/110/114 111/112/113/116		●		●							●
CLASSIC DUO OVAL version îlot avec habillage	111-7/113-7		●		●							●
DYNA SET / DYNA SET STAR	624/626/620/622/625/627/621/623	●		●								
PURO / PURO STAR	652/653/683/687/691/696 685/689/654/693/655/698	●		●								
PURO DUO	663/664/665		●		●							●
PURO / PURO STAR avec habillage latéral	656/657/684/688/692/697 686/690/658/694/659/699		●		●							●
PURO SET WIDE	667/668		●		●							
SILENIO	674/676/678		●		●							
VAIO / VAIO STAR / VAIO DUO / 6 / 8 VAIO DUO OVAL / VAIO SET	944/945/946/947/950/951/952/953/954/955/ 956/957/958/959/960/961		●									
ADVANTAGE												
CAYONO / CAYONO STAR	747/748/749/750/751 753/754/755/756/757	●		●								
CAYONO DUO	724/725		●		●							
MINI / MINI STAR	836/832/834/830 837/833/835/831		●		●							
SANIFORM / SANIFORM STAR	374/338	●										
SANIFORM PLUS / SANIFORM PLUS STAR	330/331/332/333/334/335/336/337/360/361/ 372/371/375/362/363/366/367/373/344/345	●										
SANIFORM V1-V4 / SANIFORM V1-V4 STAR	332 V1-V4 362 V1-V4	●		●								

○ Accessoires fournis ● Accessoires en option
Sous réserve de modifications/erreurs et tolérances.

ACCESSOIRES POUR BAIGNOIRE

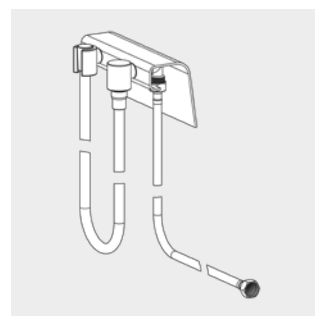
FLEXIBLE DE DOUCHE INTÉGRÉ ET RÉTRACTABLE/ SUPPORT ET FLEXIBLE DE DOUCHE APPARENTS



FLEXIBLE DE DOUCHE
ESCAMOTABLE



TUYAU DE DOUCHE
EXTÉRIEUR À LA BAIGNOIRE



Flexible de douche escamotable

- La solution parfaite pour le montage du tuyau de douche dans le rebord de la baignoire
- Le tuyau de douche disparaît sous le rebord de la baignoire lorsqu'il n'est pas utilisé
- Les gouttes d'eau qui s'écoulent le long du tuyau pendant et après l'utilisation de la douchette sont évacuées de manière hygiénique et sûre directement vers la soupape de vidage, évitant ainsi l'écoulement d'eau sous le rebord de la baignoire
- Un ressort intégré facilite le retrait de la douchette
- Entrée G3/8" ou G1/2", sortie G1/2" pour pomme de douche, longueur du tuyau de douche : 150 cm, longueur utile : 70 cm
- uniquement compatible avec les baignoires KALDEWEI

Tuyau de douche extérieur à la baignoire

- La solution parfaite pour le positionnement du tuyau de douche sur les baignoires îlots
- Les éléments de support chromés à monter sur le côté de la baignoire maintiennent le tuyau extérieur directement sur la baignoire de manière sûre et confortable
- Élégant design pour une mise en valeur raffinée de la baignoire
- Entrée G1/2", sortie G1/2" pour pomme de douche
- uniquement compatible avec les baignoires KALDEWEI

	Modèle	Réf.	Prix	Couleurs		Couleurs
				blanc alpin (I)	sanitaires (II, III)	mates (IV)
Flexible de douche enroulable Aspect chromé	8880	6897 2020 0999	• 507,00			
Tuyau de douche extérieur à la baignoire Aspect chromé	8890	6897 2021 0999	• 590,00			



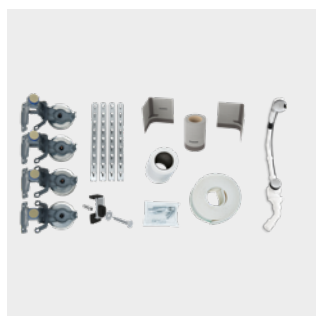
La douchette ne fait pas partie de la fourniture.
Vous trouverez les possibilités de positionnement sous www.kaldewei.fr

INSTALLATION

KITS D'INSTALLATION



KIT D'INSTALLATION
DE BAIGNOIRE BIS 5041



KIT D'INSTALLATION
DE BAIGNOIRE BIS 5042



KIT D'INSTALLATION
DE BAIGNOIRE BIS 5043



KIT D'INSTALLATION
DE BAIGNOIRE BIS 5044

Kit d'installation de baignoire

- Solution système universelle pour l'installation et l'étanchéité des baignoires
- Montage simple, sûr et rapide de modules coordonnés
- Parfaite stabilité grâce aux ancrs de baignoire et aux pieds de la baignoire robustes et réglables en hauteur
- Montage simple et sûr grâce à un système d'étanchéité global
- Vidage de très grande qualité avec cache bonde et bouton de trop-plein chromés, puissance d'évacuation d'au moins 0,8 l/s selon la norme DIN EN 274 (en fonction de la version)
- Y compris bande d'insonorisation de raccordement de baignoire WAS 70 et bande d'insonorisation d'installation de baignoire WES 130

EUR

	Modèle	Réf.	Prix	blanc alpin (I)	Couleurs sanitaires (II, III)	Couleurs mates (IV)
Kit d'installation de baignoire contient tous les éléments nécessaires pour une installation professionnelle, y c. le système de vidage et de trop-plein universel et le piètement 5030/5032	BIS 5041	687676490000	• 280,00			
Kit d'installation de baignoire contient tous les éléments nécessaires pour une installation professionnelle, y c. le système de vidage et de trop-plein universel et le piètement 5037	BIS 5042	687676500000	• 301,00			
Kit d'installation de baignoire contient tous les éléments nécessaires pour une installation professionnelle, y c. le piètement 5030/5032	BIS 5043	687676510000	• 193,50			
Kit d'installation de baignoire contient tous les éléments nécessaires pour une installation professionnelle, y c. le piètement 5037	BIS 5044	687676520000	• 215,00			



Disponible à partir du 01.04.2023

INSTALLATION

ÉLÉMENTS D'ANCRAGE/PIÈTEMENT



ÉLÉMENTS D'ANCRAGE



PIÈTEMENT ALLROUND 5030



PIÈTEMENT SPÉCIAL 5032



PIÈTEMENT SPÉCIAL 5037

Éléments d'ancrage

- Kit avec deux ancrages de baignoire insonorisés pour toute situation de montage
- Fixation sûre de la baignoire ou du receveur de douche (ne convient que pour un montage surélevé) au mur
- Contenu : kit de 2 pièces, insonorisés

Piètement

- Le montage simple et rapide sur ergots de la baignoire installées en usine garantit une assise sûre et stable
- Insonorisation optimale selon la norme DIN 4109/A1 en combinaison avec le kit d'isolation acoustique BWS de KALDEWEI
- Différentes versions disponibles pour tous les modèles de baignoires
- 4 pieds à vis réglables en hauteur individuellement

Modèle	Réf.	Prix	Couleurs		EUR
			blanc alpin (I)	sanitaires (II, III)	Couleurs mates (IV)
Éléments d'ancrage	6876 7513 0000	• 30,50			
Piètement ALLROUND 5030	5814 7000 0000	• 56,00			
Piètement spécial 5032	5816 7000 0000	• 80,00			
Piètement spécial 5037	5831 7000 0000	• 80,00			

PERCEMENTS POUR ROBINETTERIE



PERCEMENTS POUR
ROBINETTERIE

Percements pour robinetterie

- Des percements spéciaux et individualisés sur le rebord de la baignoire permettent une intégration parfaite de la robinetterie et contribuent à l'harmonie de l'ensemble de la salle de bain.
- Aucun perçement de robinetterie n'est possible pour les modèles 111, 127, 128, 174, 232, 676, 951, 1111, 1113, 1127 et 1128. Autres percements de robinetterie sur demande
- Le supplément s'applique indépendamment du nombre de percements.
- Schéma technique obligatoire

	Modèle	Réf.	Prix	blanc alpin (I)	Couleurs sanitaires (II, III)	Couleurs mates (IV)	EUR
Percements pour robinetterie			260,00				



POIGNÉES DESIGN

LA DÉCENCE DANS L'OPULENCE - COLLECTION AVANTGARDE/ LA NOBLESSE DU PURISME – COLLECTION AVANTGARDE



LA DÉCENCE DANS L'OPULENCE –
COLLECTION AVANTGARDE



LA NOBLESSE DU PURISME –
COLLECTION AVANTGARDE

La décence dans l'opulence – Collection AVANTGARDE

- Une forme de base classique et incurvée au design exceptionnel
- Spécialement adaptée à l'élégant design Avantgarde épuré de différents modèles de baignoire
- Les nouvelles poignées sont disponibles individuellement ou en kit

La noblesse du purisme – Collection AVANTGARDE

- Réduction à l'essentiel dans une symétrie équilibrée
- Spécialement adaptée au design Avantgarde épuré de différents modèles de baignoire
- Les nouvelles poignées sont disponibles individuellement ou en kit

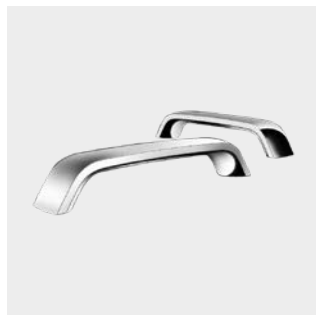
	Modèle	Réf.	Prix	blanc alpin (I)	Couleurs sanitaires (II, III)	Couleurs mates (IV)
La décence dans l'opulence – Collection AVANTGARDE Type A (1 poignée) chromé pour la famille CENTRO DUO		59007000999	• 338,00			
La décence dans l'opulence – Collection AVANTGARDE Type C (1 poignée) chromé pour ELLIPSO DUO		59027000999	• 338,00			
La noblesse du purisme – Collection AVANTGARDE Type A (1 poignée) chromé pour ASYMETRIC DUO et CONODUO		59047000999	• 338,00			
La noblesse du purisme – Collection AVANTGARDE Type B (1 poignée) chromé pour PLAZA DUO		59057000999	• 338,00			

POIGNÉES DESIGN

LA DÉCENCE DANS L'OPULENCE - COLLECTION AMBIENTE/ LA NOBLESSE DU PURISME - COLLECTION AMBIENTE



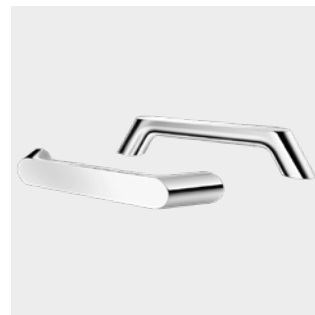
LA DÉCENCE DANS L'OPULENCE –
COLLECTION AMBIENTE



LA DÉCENCE DANS L'OPULENCE –
COLLECTION AMBIENTE



LA NOBLESSE DU PURISME –
COLLECTION AMBIENTE



LA NOBLESSE DU PURISME –
COLLECTION AMBIENTE

La décence dans l'opulence – Collection AMBIENTE

- Formes douces et fluides dans un design classique
- Spécialement adaptée au design Ambiente classique de différents modèles de baignoire
- Les nouvelles poignées sont disponibles individuellement ou en kit

La noblesse du purisme – Collection AMBIENTE

- Forme de base classique et épurée aux proportions équilibrées
- Spécialement adaptée au design Ambiente particulièrement rectiligne du modèle de baignoire PURO

EUR

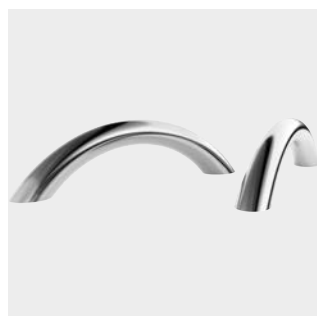
	Modèle	Réf.	Prix	blanc alpin (I)	Couleurs sanitaires (II, III)	Couleurs mates (IV)
La décence dans l'opulence – Collection AMBIENTE Type A (1 poignée) chromé pour CLASSIC DUO (OVAL), VAIO DUO (OVAL), VAIO DUO 6 et VAIO DUO 8		59067000999	• 271,00			
La décence dans l'opulence – Collection AMBIENTE Type B (2 poignées) chromé pour VAIO STAR, VAIO 6 STAR et VAIO SET STAR		59077000999	• 405,00			
La décence dans l'opulence – Collection AMBIENTE Type C (1 poignée) chromé pour SILENIO		59137000999	• 271,00			
La noblesse du purisme – Collection AMBIENTE Type A (2 poignées) chromé pour PURO STAR (avec trop-plein latéral)		59087000999	• 405,00			
La noblesse du purisme – Collection AMBIENTE Type B (1 poignée) chromé pour PURO DUO et PURO SET WIDE		59097000999	• 271,00			

POIGNÉE UNIVERSELLE/KIT DE POIGNÉES DYNA SET STAR

POIGNÉE UNIVERSELLE TYPE A/TYPE B/KIT DE POIGNÉES DYNA SET STAR



POIGNÉE UNIVERSELLE
TYPE A



POIGNÉE UNIVERSELLE
TYPE A + B



KIT DE POIGNÉES
DYNA SET STAR

Poignée universelle type A + B

- Les nouvelles poignées sont disponibles individuellement ou en kit
- Aide pour entrer et sortir de la baignoire

Kit de poignées DYNA SET STAR

- Spécialement adaptées au design des modèles de baignoire DYNA SET
- Aide pour entrer et sortir de la baignoire

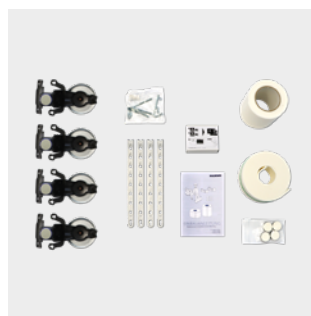
	Modèle	Réf.	Prix	Couleurs		EUR
				blanc alpin (I)	sanitaires (II, III)	
Poignée universelle type A						
jeu de 2 poignées						
blanc alpin		587670000001				• 381,00
chromé		587670000999	• 257,00			
chromé mat		587670800996	• 605,00			
laiton poli		587670700997	• 605,00			
or		587670200998	• 910,00			
manhattan		587670000199			• 381,00	
pergamon		587670000231			• 381,00	
noir mat 100		587670000676				• 381,00
Poignée universelle type A						
blanc alpin		587672000001				• 242,00
chromé		587672000999	• 180,00			
noir mat 100		587672000676				• 242,00
Poignée universelle type B						
blanc alpin		587770000001				• 381,00
chromé		587770000999	• 257,00			
mat satiné		587770800996	• 605,00			
laiton poli		587770700997	• 605,00			
or		587770200998	• 910,00			
manhattan		587770000199			• 381,00	
pergamon		587770000231			• 381,00	
Kit de poignées DYNA SET STAR		591170000999	• 166,00			

SILENCE PLUS

KIT D'ISOLATION ACOUSTIQUE BWS POUR BAIGNOIRES/ KIT D'INSONORISATION POUR BAIGNOIRES BWS PLUS



KIT D'ISOLATION ACOUSTIQUE
BWS POUR BAIGNOIRES



KIT D'INSONORISATION POUR
BAIGNOIRES BWS PLUS

Kit d'isolation acoustique BWS pour baignoires

- Le kit d'insonorisation pour baignoires contient : 2 x ancrés de baignoire (insonorisés), 1 x bande d'insonorisation de raccordement de baignoire WAS 70, 1 x bande d'insonorisation d'installation de baignoire WES 130, 7 x plaques anti-résonance et 1 x notice de montage
- Conforme à la norme DIN 4109/A1 en combinaison avec les pieds KALDEWEI spécialement insonorisés

Kit d'insonorisation pour baignoires BWS Plus

- 2 x ancrés de baignoire (insonorisés), 1 x bande d'insonorisation de raccordement de baignoire WAS 70, 1 x bande d'insonorisation d'installation de baignoire WES 130, 4x éléments de pied insonorisés, 1 x piètement spécial 5037 et 1 x notice de montage
- Pour être conforme à la norme VDI 4100: 2012 : 10, la baignoire doit, en plus du kit d'isolation acoustique BWS Plus, être équipée de la version SAD (kit d'isolation acoustique BWS Plus requis). Supplément baignoire version spéciale anti-bruit

EUR

Modèle	Réf.	Prix	Couleurs	
			blanc alpin (I)	sanitaires (II, III)
Kit d'isolation acoustique BWS pour baignoires	687675590000	• 155,00		
Kit d'insonorisation pour baignoires BWS Plus	687675520000	• 191,50		Couleurs mates (IV)



SILENCE PLUS

KIT ANTI-RÉSONANCE POUR BAIGNOIRES BW-ADS/WAS 70/WES 130



KIT ANTI-RÉSONANCE POUR
BAIGNOIRES BW-ADS



BANDE D'INSONORISATION
WAS 70



BANDE DE MONTAGE
WES 130

Kit anti-résonance pour baignoires BW-ADS

- Composition du kit : 5 x plaques anti-résonance 350 x 134 mm et 2 x plaques anti-résonance 175 x 134 mm

Bande d'insonorisation WAS 70

- 1 x bande d'insonorisation de raccordement de baignoire WAS 70 et 1 x notice de montage

Bande de montage WES 130

- Pour l'isolation acoustique entre le bord inférieur de la baignoire et le mur de soutènement
- Sert également de séparation entre l'émail et le corps du bâtiment.

EUR

Modèle	Réf.	Prix	blanc alpin (I)	Couleurs sanitaires (II, III)	Couleurs mates (IV)
Kit anti-résonance pour baignoires BW-ADS	687675730000	• 56,00			
Bande d'insonorisation de raccordement de baignoire WAS 70					
3,30 m	687676030000	• 38,00			
10,00 m	687676040000	• 98,00			
Bande de montage WES 130	687676540000	• 18,50			
Pour l'isolation acoustique et la séparation entre le bord inférieur du produit et la maçonnerie					

SOLUTION D'ÉTANCHÉITÉ

KIT D'ÉTANCHÉITÉ FLEX



KIT D'ÉTANCHÉITÉ FLEX

Kit d'étanchéité FLEX

- Simple et sûr – Un système d'étanchéité global
- Solution universelle pour les baignoires et les douches qui ne sont pas installées de plain-pied.
- Montage facile via les éléments d'angle parfaitement adaptés aux rayons des surfaces de douche KALDEWEI
- Les éléments d'étanchéité préfabriqués conviennent à la fois à un montage en angle côté mur et à un montage en niche de la baignoire.
- Système d'étanchéité ingénieux – le kit d'étanchéité est adapté aux divers composants d'étanchéité de la chimie du bâtiment
- Contient 1 x bande d'étanchéité pour baignoire 5,0 m, 2 x équerres murales et 1 x notice de montage

					EUR
	Modèle	Réf.	Prix	blanc alpin (I) Couleurs sanitaires (II, III)	Couleurs mates (IV)
Kit d'étanchéité FLEX		689720520000	• 61,50		

SURFACES

INVISIBLE GRIP



INVISIBLE GRIP

INVISIBLE GRIP

- Surface antidérapante quasiment invisible sur toute la surface
- L'institut LGA Bautechnik confirme au INVISIBLE GRIP de KALDEWEI un effet antidérapant d'au moins 24° (classe d'évaluation C) selon la norme DIN EN 16165 - annexe A. 30 ans d'effet antidérapant.
- Stabilité optimale
- Éclat brillant
- Facile à nettoyer
- Non combinable avec l'effet perlant
- Pour les vidages avec cache-bonde émaillé, il convient de prévoir, en plus de la surface de douche ou de la baignoire, le vidage correspondant de la gamme KALDEWEI INVISIBLE GRIP
- Pour les surfaces de douche (antidérapant sur toute la surface) et les baignoires (antidérapant sur la surface d'appui)

		EUR			
Modèle	Réf.	Prix	blanc alpin (I)	Couleurs sanitaires (II, III)	Couleurs mates (IV)
INVISIBLE GRIP	xxxxxxx1xxx	200,00			
Antidérapant quasiment invisible sur la surface d'appui. Ne peut pas être combiné avec l'effet perlé.					

SURFACES

EFFET PERLANT/ANTIDÉRAPANT COMPLET ET ANTIDÉRAPANT PARTIEL



EFFET PERLANT



ANTIDÉRAPANT COMPLET

ANTIDÉRAPANT PARTIEL

Effet perlant

- Finition de surface fixée de façon définitive sur l'acier émaillé KALDEWEI au cours d'un processus de cuisson
- L'eau déperle ainsi simplement, entraînant avec elle presque toutes les particules de saleté et de calcaire
- Même les taches d'eau séchées et les résidus de calcaire s'éliminent très simplement
- Disponible pour toutes les baignoires et surfaces de douche

Antidérapant complet

- Surface antidérapante appliquée ponctuellement (sur toute la surface)
- L'institut LGA Bautechnik confirme que l'antidérapant complet de KALDEWEI est antidérapant à au moins 18° (classe d'évaluation B) ainsi qu'à au moins 10° (R10) selon la norme DIN EN 16165 - annexes A et B. 30 ans d'effet antidérapant.
- Pour connaître l'emplacement exact de l'Antidérapant complet sur les différents modèles, consultez www.kaldewei.com

Antidérapant partiel

- Surface antidérapante appliquée ponctuellement
- L'institut LGA Bautechnik confirme que l'antidérapant partiel de KALDEWEI présente un effet antidérapant d'au moins 18° (classe d'évaluation B) ainsi que d'au moins 10° (R10) selon la norme DIN EN 16165 - annexes A et B. 30 ans d'effet antidérapant.
- Vous trouverez le positionnement exact de l'antislip partiel sur les différents modèles sur www.kaldewei.com

EUR

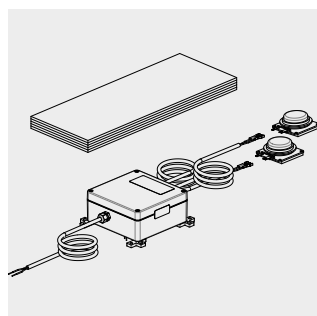
	Modèle	Réf.	Prix	blanc alpin (I)	Couleurs sanitaires (II, III)	Couleurs mates (IV)
Effet perlant		xxxxxxx3xxx		112,00	112,00	
Antidérapant complet						
MEISTERSTÜCKE				442,00	442,00	
BAIGNOIRES				228,00	228,00	
Antidérapant partiel						
MEISTERSTÜCKE				356,00	356,00	
BAIGNOIRES				120,50	120,50	



Les émaillages antidérapant et antidérapant complet ne sont pas possibles sur les MEISTERSTÜCK et les baignoires bainéo !

SYSTÈMES AUDIO

SOUND WAVE



SOUND WAVE 2.0

SOUND WAVE 2.0

- Système audio sonore novateur pour lequel la baignoire sert de caisse de résonance
- Son optimal au-dessus de l'eau et sous l'eau
- Une expérience musicale tangible
- Utilisation facile avec votre appareil Bluetooth® compatible
- Permet une utilisation familiale. Possibilité de connecter jusqu'à 8 terminaux sans fil
- Fonctionnement via Bluetooth®. Le SOUND WAVE est conforme à la spécification Bluetooth® 5.0. Le profil suivant est pris en charge : Advanced Audio Distribution (A2DP) 1.3
- Ne peut pas être installé en combinaison avec des systèmes balnéo.

EUR

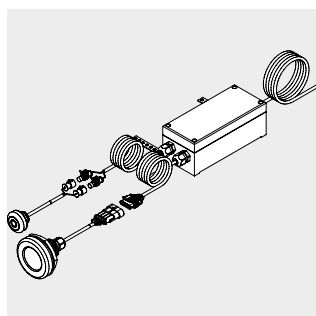
	Modèle	Réf.	Prix	blanc alpin (I)	Couleurs sanitaires (II, III)	Couleurs mates (IV)
SOUND WAVE	6802	5845 7613 0000	• 820,00			
Les combinaisons de baignoires avec habillage et les systèmes balnéo ne sont pas combinables avec SOUND WAVE !						



Bluetooth est une marque déposée de Bluetooth SIG Inc.

SYSTÈMES D'ÉCLAIRAGE

KIT D'ÉCLAIRAGE POUR BAIGNOIRES



KIT D'ÉCLAIRAGE

Kit d'éclairage

- Expérience de bain exceptionnelle grâce à des effets de lumière d'ambiance
- Combine une lumière spectrale blanche et colorée en un seul produit
- La rotation de couleurs peut être stoppée à tout moment sur n'importe quelle couleur via une pression longue sur la touche
- Le kit comprend un projecteur LED, une commande avec câble d'alimentation et un élément de contrôle
- Installation simple sur une cuve perforée (non prémontée en usine)
- Attention ! Une version spéciale pour la baignoire est nécessaire. Pour le montage du kit d'éclairage, un perçage spécial (positionnement standard) inclus dans le prix des accessoires est nécessaire sur la baignoire. Le kit d'éclairage doit être commandé avec la baignoire correspondante dans le cadre d'une seule commande

	Modèle	Réf.	Prix	blanc alpin (I)	Couleurs sanitaires (II, III)	Couleurs mates (IV)
Kit d'éclairage SL	6302					
blanc alpin		63020000001	• 940,00			
chrom		63020000999	• 940,00			



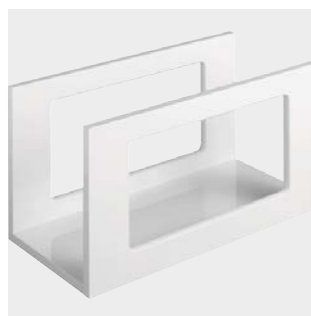
Non disponible pour les modèles SILENIO, ELLIPSO DUO OVAL version îlot et les baignoires à support.



COUVERTURE DE BAINOIRE COUCHETTE RELAX



COUCHETTE RELAX



RACK DE RANGEMENT
POUR COUCHETTE RELAX

Couchette relax

- Le couvercle de la baignoire sert de siège ou de surface de couchage
- Se compose de trois éléments (6 kg chacun)
- Rembourrage de très grande qualité cousu main
- Avec repose-tête semi-arrondi assorti (400 x 230 x 90 mm)
- Coloris : anthracite, beige, rouge carmin, chocolat

Rack de rangement pour couchette relax

- Rack de rangement pour couchette relax et coussins (600 x 310 x 290 mm) en MDF de qualité supérieure blanc alpin (disponible séparément)

	Modèle	Réf.	Prix	blanc alpin (I)	Couleurs sanitaires (II, III)	Couleurs mates (IV)
Couchage relax, 170 x 75	7090					
anthracite,		6897 1018 0000	• 2.841,00			
beige		6897 1015 0000	• 2.439,00			
rouge carmin		6897 1016 0000	• 2.841,00			
chocolat		6897 1017 0000	• 2.841,00			
Couchage relax, 180 x 80	7100					
anthracite,		6897 1008 0000	• 2.886,00			
beige		6897 1001 0000	• 2.475,00			
rouge carmin		6897 1006 0000	• 2.886,00			
chocolat		6897 1007 0000	• 2.886,00			
Couchage relax, 190 x 90	7110					
anthracite,		6897 1011 0000	• 3.008,00			
beige		6897 1002 0000	• 2.604,00			
rouge carmin		6897 1009 0000	• 3.008,00			
chocolat		6897 1010 0000	• 3.008,00			
Couchage relax, 200 x 100	7120					
anthracite,		6897 1014 0000	• 4.075,00			
beige		6897 1005 0000	• 3.413,00			
rouge carmin		6897 1012 0000	• 4.075,00			
chocolat		6897 1013 0000	• 4.075,00			
Rack pour rangement		6897 1003 0000	• 736,00			

COUSSINS

COUSSIN REPOSE-TÊTE/COUSSINS MULTIFONCTION



COUSSIN REPOSE-TÊTE



COUSSIN MULTIFONCTION

Coussin repose-tête

- Coussin de baignoire en matériau souple et flexible s'adaptant à la forme de la nuque et de la baignoire
- Réglage du degré de dureté du coussin rempli à l'aide d'une vanne.
- Housse en tissu agréable au contact de la peau et lavable en machine, avec patte de suspension cousue à l'intérieur pour le séchage
- Taille : 500 x 300 mm

Coussin multifonction

- Utilisable comme repose-pieds, repose-nuque ou appui-bras
- Repose-pieds : évite de « glisser » dans les grandes baignoires
- Sous les cuisses : évite de « glisser » dans les grandes baignoires
- Repose-nuque : support confortable pour la tête et la nuque
- Accoudoir : support des bras sur le côté longitudinal intérieur de la baignoire
- Dimensions 350 x 120 x 50 mm
- Disponible dans deux coloris
- Kit composé de deux éléments

EUR

	Modèle	Réf.	Prix	blanc alpin (I)	Couleurs sanitaires (II, III)	Couleurs mates (IV)
Coussin repose-tête		687675830000	• 103,50			
Coussin multifonction						
Kit de 2 coussins, gris		687675770000	• 196,00			
Kit de 2 coussins, blanc		687675760000	• 196,00			

SYSTÈME D'HABILLAGE BAKO POUR SANIFORM PLUS

Article de
fin de série



- Un système d'habillage synonyme de flexibilité
- Permet le remplacement de la baignoire sans endommager le carrelage
- Pas de maçonnerie ni de carrelage
- Montage rapide sans poussière et silencieux

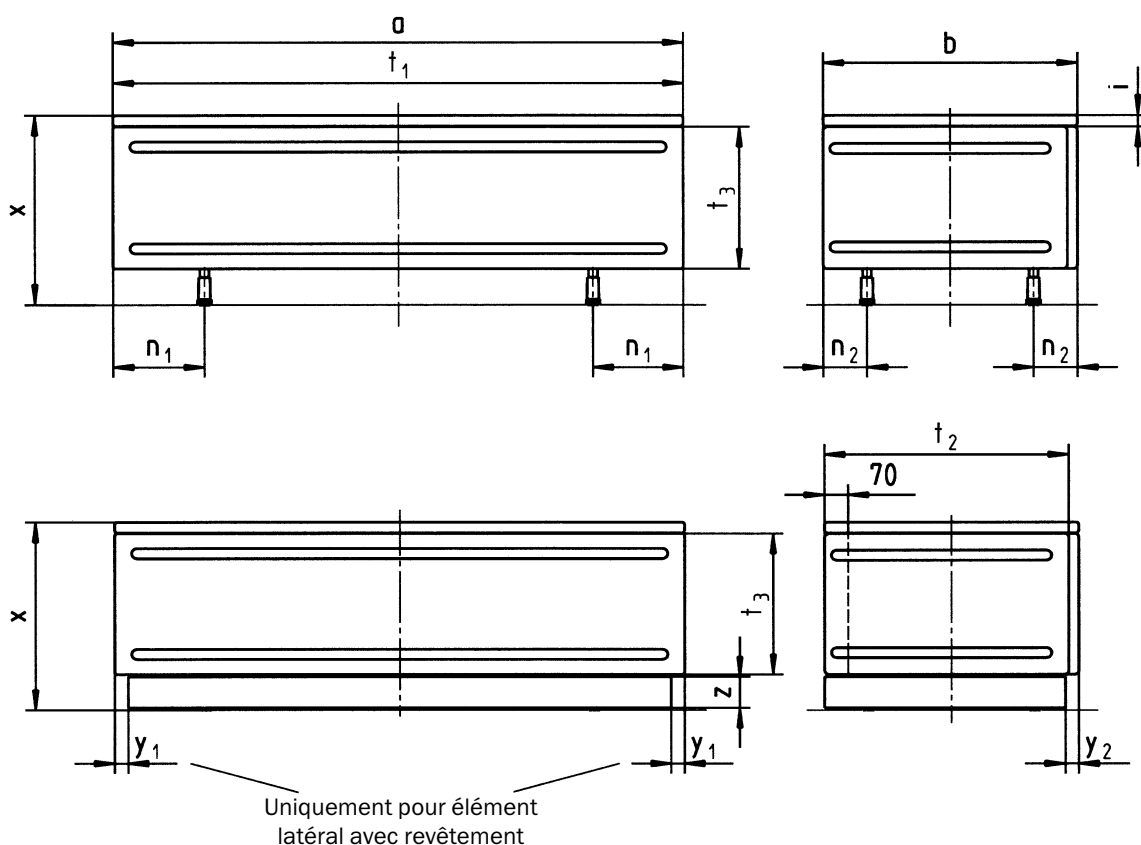
Photo non contractuelle

Modèle		1600	1600/UT	1700	1700/UT
BAKO élément longitudinal					
Longueur extérieure	a	1600	1600	1700	1700
Hauteur du rebord	i	32	32	32	32
Distance rebord/milieu du pied	n ₁ ; n ₂	270; 130	270; 130	270; 130	270; 130
Longueur élément longitudinal	t ₁	1600	1600	1700	1700
Hauteur éléments longitudinal et latéral	t ₃	420	420	420	420
Hauteur totale	x	560	560	560	560
Plinthe	y ₁ ; y ₂	-	40; 40	-	40; 40
Hauteur plinthe	z	-	92	-	92
pour SANIFORM PLUS/ SANIFORM PLUS STAR modèle		362-1/332 372-1/333	362-1/332 372-1/333	363-1/335 373-1/333	363-1/335 373-1/333

Modèle		700	700/UT	700 VK70
BAKO élément latéral				
Largeur extérieure	b	700	700	700
Hauteur du rebord	i	32	32	32
Distance rebord/milieu du pied	n ₁ ; n ₂	270; 130	270; 130	270; 130
Longueur élément latéral	t ₂	670	670	670
Hauteur éléments longitudinal et latéral	t ₃	420	420	420
Hauteur totale	x	560	560	560
Plinthe	y ₁ ; y ₂	-	40; 40	-
Hauteur plinthe	z	-	92	-
pour SANIFORM PLUS/ SANIFORM PLUS STAR Modèle		360-1/361-1 362-1/363-1 330/331 332/335	360-1/361-1 362-1/363-1 330/331 332/335	360-1/361-1 362-1/363-1 330/331 332/335

UT = Version avec plinthe VK = Raccourci

	Modèle	Réf.	Dimension (mm)	EUR		
				blanc alpin (I)	Couleurs sanitaires (II, III)	Couleurs mates (IV)
Élément longitudinal sans revêtement	1600	6855 0002 0001		• 283,00		
Dans cette version, l'ouverture n'est pas masquée	1700	6855 0003 0001		• 283,00		
Élément longitudinal avec revêtement	1600/UT	6855 0004 0001		• 342,00		
Hauteur revêtement: 92 mm	1700/UT	6855 0005 0001		• 342,00		
Élément latéral sans revêtement	700	6855 0020 0001		• 231,50		
Dans cette version, l'ouverture n'est pas masquée	700/VK70	6855 0022 0001		• 297,00		
Élément latéral avec revêtement	700/UT	6855 0021 0001		• 260,00		
Hauteur revêtement: 92 mm						
Piètement tubulaire	5310	6855 0040 0000		• 149,50/set		
pour SANIFORM PLUS/SANIFORM PLUS STAR 700 mm de largeur mod. 360-1, 361-1, 362-1, 363-1, 330, 331, 332, 335						



PRODUITS DE BIEN-ÊTRE



SYSTÈMES DE BIEN-ÊTRE

SUPPLÉMENT KALDEWEI SKIN TOUCH



SKIN TOUCH	SKIN TOUCH EMOTION	SKIN TOUCH EMOTION pour MEISTERSTÜCKE
Bouton de commande chromé	Élément de commande en verre (uniquement disponible en blanc)	Élément de commande en verre (uniquement disponible en blanc)
Sans projecteur	Lumière spectacle avec bordure chromée	Lumière spectacle avec bordure chromée
Couvercle d'admission en plastique (uniquement disponible en blanc alpin, manhattan et pergamon)	Couvercle d'admission émaillé (disponible dans la couleur de la baignoire)	Couvercle d'admission émaillé (disponible dans la couleur de la baignoire)

Supplément pour la technique Wellness (systèmes de vidage et de trop-plein, parties visibles chromées et piétement incl.). Le prix de la baignoire n'est pas compris ! Les systèmes sont montés sur la baignoire en usine. Le formulaire de commande SKIN TOUCH est disponible sur www.kaldewei.fr

Modèle	Modèle No.	EUR		
Combinaison de couleurs variable en fonction du modèle de baignoire.		3.739,00	5.053,00	5.633,00
MEISTERSTÜCK				
MEISTERSTÜCK CENTRO DUO 1 à gauche	1129, 1136			•
MEISTERSTÜCK CENTRO DUO rech à droite ts	1130, 1137			•
MEISTERSTÜCK CENTRO DUO 2	1131, 1135			•
MEISTERSTÜCK CENTRO DUO OVAL	1127, 1128			•
AVANTGARDE				
ASYMMETRIC DUO	740, 742, 744	•	•	
CENTRO DUO	132, 133	•	•	
CENTRO DUO OVAL	127, 128	•	•	
CENTRO DUO 1 à gauche	129, 136	•	•	
CENTRO DUO 1 à droite	130, 137	•	•	
CENTRO DUO 2	131, 135	•	•	
CONODUO	732, 733, 734, 735	•	•	
ELLIPSO DUO	230	•	•	
ELLIPSO DUO OVAL	232	•		
PLAZA DUO à droite/à gauche	190, 192	•	•	
AMBIENTE				
CLASSIC DUO	103			
	105, 107, 109, 110, 114	•	•	
CLASSIC DUO OVAL	111, 112, 113, 116	•	•	
PURO	683, 687, 652, 691, 653, 696	•	•	
PURO STAR	685, 689, 654, 693, 655, 698	•	•	
PURO DUO	663, 664, 665	•	•	
PURO avec trop-plein latéral	684, 688, 656, 692, 657, 697	•	•	
PURO STAR avec trop-plein latéral	686, 690, 658, 694, 659, 699	•	•	
PURO SET WIDE à gauche/à droite	668, 667	•	•	
SILENIO*	674, 676, 678	•	•	

* Remarque : sur ce modèle, l'élément de commande doit être positionné à l'extérieur de la baignoire.



Body & Soul

L'association des éléments pour une expérience de massage absolue

- L'association de l'eau et de l'air offre au corps tout entier un massage complet et aux sens une détente totale
- Les jets d'eau puissants détendent les muscles et les articulations. Les buses latérales s'orientent individuellement sur le corps, les buses spéciales traitent spécifiquement le dos et les pieds
- Un bouillonnement de microbulles d'air préchauffées stimule la peau
- Sur demande, les buses latérales et au sol peuvent être sélectionnées séparément et leur intensité peut être réglée
- Programmes balnéo personnalisables et mélange d'air selon le principe Venturi

Soul

Un flux d'air perlant procure détente et paix intérieure

- Évacuez votre stress et libérez votre esprit
- Un doux massage de la peau grâce à un bouillonnement de microbulles d'air préchauffées
- Les terminaisons des fibres nerveuses de la peau sont stimulées par la douce caresse de l'air. Il en résulte une sensation de flottement en apesanteur dans l'eau
- Les buses au sol sont particulièrement plates et efficaces

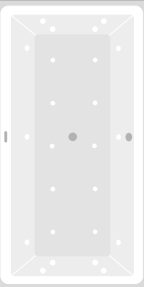
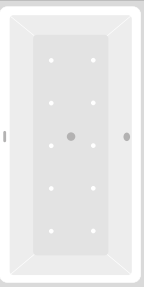
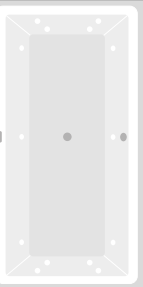

Body/Full Body

La pleine puissance de l'eau pour une énergie nouvelle dans le corps

- La détente à l'état pur : après une dure journée de travail ou une séance d'entraînement intensive
- Un massage intensif grâce aux puissants jets d'eau enrichis en air qui pénètrent en profondeur dans la peau
- Les tensions des muscles et des articulations sont soulagées, le tissu conjonctif se détend et la circulation sanguine du corps est stimulée. Il en résulte une sensation de bien-être vivifiante
- Les buses latérales peuvent être orientées individuellement sur les zones du corps qui doivent être massées
- Full Body : des buses spéciales traitent spécifiquement le dos et les pieds

SYSTÈMES DE BIEN-ÊTRE

APERÇU DES SYSTÈMES BALNÉO

LISTE SYSTÈMES BALNÉO					
	Modèle	COMBIMASSAGE BODY & SOUL	AIRMASSAGE SOUL	AQUAMASSAGE FULL BODY	AQUAMASSAGE BODY
					
Buses		10 - 12 buses de fond 6 buses latérales 4 buses dorsales et 4 buses pied	10 - 12 buses de fond	6 buses latérales 4 buses dorsales et 4 buses pied	6 buses latérales
MEISTERSTÜCK/ BAIGNOIRES ÎLOT	MEISTERSTÜCK CENTRO DUO OVAL		●		
	MEISTERSTÜCK CLASSIC DUO OVAL		○		
	CLASSIC DUO OVAL version îlot		○		
	MEISTERSTÜCK CONODUO		○		
	CONODUO version îlot		○		
AVANTGARDE	ASYMMETRIC DUO	○	○	○	○
	CENTRO DUO	●	●	●	○
	CENTRO DUO 1 gauche	○	○	○	○
	CENTRO DUO 1 droite	○	○	○	○
	CENTRO DUO 2	○	○	○	○
	CENTRO DUO OVAL	●	●	●	●
	CONODUO	●	●	●	○
	ELLIPSO DUO			○	○
	ELLIPSO DUO OVAL				●
	PLAZA DUO gauche/droite	○	○	○	○
AMBIENTE	CLASSIC DUO	●	●	●	●
	CLASSIC DUO OVAL	●	●	●	●
	DYNA SET (STAR)		○ uniquement les modèles d'une longueur supérieure à 1700 mm	○	○
	PURO (STAR)	○	● (seulement PURO)	● (seulement PURO)	○
	PURO DUO	●	●	●	●
	PURO (STAR) avec trop-plein latéral	○	○	○	○
	PURO SET WIDE gauche/droite	○	○	○	○
	VAIO DUO		○		
	VAIO DUO OVAL		○		
ADVANTAGE	CAYONO			●	●
	CAYONO DUO	○	○	○	○
	SANIFORM (STAR)			○	○
	SANIFORM PLUS (STAR)	○ uniquement les modèles d'une longueur supérieure à 1700 mm	○ uniquement les modèles d'une longueur supérieure à 1700 mm	○	●
	SANIFORM V1-V4 (STAR)			○	○

○ commande par formulaire de commande ● également disponibles en tant que baignoires balnéo préconfigurées dans des dimensions sélectionnées
Les trous de poignées pour Aquamassage Body ne sont possibles que sur demande de perçage spécial.

COMBIMASSAGE BODY & SOUL



Photo non contractuelle

- Sélection séparée des buses latérales et au sol
- Buses latérales et microjets pour le dos et les pieds, orientation individuelle du jet d'eau
- Buses au sol plates
- Programmes de massage Silent et Power
- Nettoyage automatique
- Vidage automatique de l'eau résiduelle après utilisation et séchage du système d'air
- Éclairage de baignoire à LED avec lumière blanche et colorée
- Pièces visibles blanc alpin
- Panneau de commande plat
- Système de vidage et de trop-plein inclus
- Le système est monté en usine sur la baignoire avec piètement sur les baignoires à encastrer

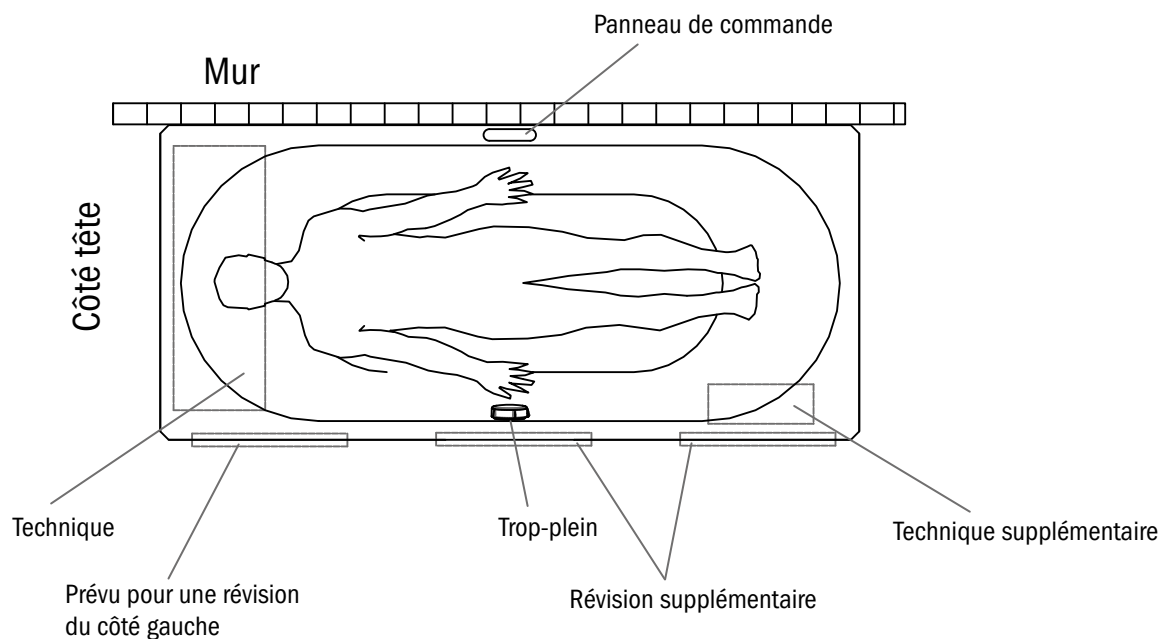
DONNÉES TECHNIQUES

Tension, fréquence	220-240 V, 50/60 Hz
Raccord complet	ca. 1.230 W
Limites d'utilisation à l'intérieur	+5...+45°C

DISPONIBLE POUR LES MODÈLES SUIVANTS

MEISTERSTÜCKE/baignoires îlot	AVANTGARDE	AMBIENTE	ADVANTAGE
	ASYMMETRIC DUO	CLASSIC DUO	CAYONO (STAR)
	CENTRO DUO	CLASSIC DUO OVAL	CAYONO DUO
	CENTRO DUO 1 gauche	DYNA SET (STAR)	SANIFORM PLUS (STAR) à partir de 1700 mm
	CENTRO DUO 1 droite	PURO (STAR)	
	CENTRO DUO 2	PURO DUO	
	CENTRO DUO OVAL	PURO (STAR) avec trop-plein latéral	
	CONODUO	PURO SET WIDE gauche/droite	
	PLAZA DUO links/droite		

STANDARD VERSION À DROITE



	Modèle	Réf.	Dimension (mm)	Couleurs		EUR
				blanc alpin (I)	sanitaires (II, III)	Couleurs mates (IV)
CENTRO DUO	132	2832 6000 0711	1700 x 750 x 460	10.355,00		13.191,00
avec COMBIMASSAGE BODY & SOUL	133	2833 6000 0711	1800 x 800 x 460	10.871,00		13.862,00
CENTRO DUO OVAL	127	2827 6000 0711	1700 x 750 x 460	11.312,00		14.436,00
avec COMBIMASSAGE BODY & SOUL	128	2828 6000 0711	1800 x 800 x 460	12.043,00		15.387,00
CLASSIC DUO	107	2907 6000 0711	1700 x 750 x 420	9.332,00		11.863,00
avec COMBIMASSAGE BODY & SOUL	110	2910 6000 0711	1800 x 800 x 420	9.517,00		12.103,00
CLASSIC DUO OVAL	113	2914 6000 0711	1700 x 750 x 420	9.835,00		12.516,00
avec COMBIMASSAGE BODY & SOUL	111	2912 6000 0711	1800 x 800 x 420	10.099,00		12.860,00
CONODOU	733	2351 6000 0711	1800 x 800 x 420	10.224,00		13.024,00
avec COMBIMASSAGE BODY & SOUL	734	2352 6000 0711	1900 x 900 x 420	10.959,00		13.978,00
PURO DUO	663	2663 6000 0001	1700 x 750 x 410	9.579,00		12.183,00
avec COMBIMASSAGE BODY & SOUL	664	2664 6000 0001	1800 x 800 x 410	9.633,00		12.254,00

Groupes de prix des couleurs I-IV disponibles de manière analogue aux baignoires respectives. Formulaire de commande de baignoires balnéo sous www.kaldewei.fr

OPTIONNEL: SUPPLÉMENT POUR LE SYSTÈME BALNÉO

	Modèle	Réf.	Prix	blanc alpin (I)	Couleurs sanitaires (II, III)	Couleurs mates (IV)
COMBIMASSAGE BODY & SOUL			9.951,00			
6 buses latérales, 4 buses pour les pieds, 4 buses pour le dos et 10 à 12 buses au sol selon le modèle de baignoire						
Supplément pour le système balnéo.						
Supplément pour le système balnéo. Le prix de la baignoire n'est pas compris. Catégories de prix coloris I - IV disponibles de manière analogue aux baignoires correspondantes.						

OPTIONNEL: TRAITEMENTS

	Modèle	Réf.	Prix	blanc alpin (I)	Couleurs sanitaires (II, III)	Couleurs mates (IV)
Effet perlant		xxxxxxx3xxx	112,00			

OPTIONNEL: ÉQUIPEMENT POUR SYSTÈMES BALNÉO ET KITS DE BAINOIRES BALNÉO PRÉCONFIGURÉS

	Modèle	Réf.	Prix	blanc alpin (I)	Couleurs sanitaires (II, III)	Couleurs mates (IV)
Système de vidage et de trop-plein avec arrivée d'eau			385,00			
Pièces visibles						
(Panneau de commande disponible en noir et blanc)						
blanc alpin mat			2.219,00			
chromé			161,50			
noir mat 100			2.219,00			

OPTIONNEL: ACCESSOIRES POUR SYSTÈMES BALNÉO ET KITS DE BAINOIRE BALNÉO PRÉCONFIGURÉS^{•1}

	Modèle	Réf.	Prix	blanc alpin (I)	Couleurs sanitaires (II, III)	Couleurs mates (IV)
Désinfectant		6876 7614 0000	133,50			
avec sécurité enfant, 1000 ml						
Trappe de révision sans cadre avec grille d'aération en alu		6872 7283 0000	306,00			
(utilisable de 150 x 150 mm à 500 x 1000 mm)						

AIRMASSAGE SOUL

- Un massage relaxant de la peau grâce à un bouillonnement de microbulles d'air préchauffées
- Buses au sol plates
- Programmes de massage Silent et Power
- Nettoyage automatique
- Vidage automatique de l'eau résiduelle après utilisation et séchage du système d'air
- Éclairage de baignoire à LED avec lumière blanche et colorée
- Pièces visibles blanc alpin
- Panneau de commande plat
- Système de vidage et de trop-plein inclus
- Le système est monté en usine sur la baignoire avec piètement sur les baignoires à encastrer



Photo non contractuelle

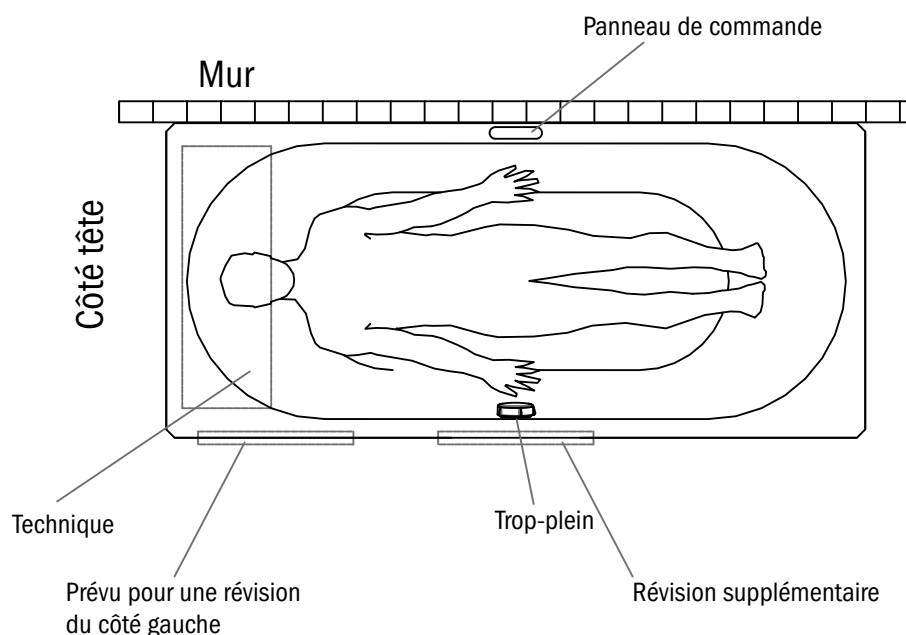
DONNÉES TECHNIQUES

Tension, fréquence	220-240 V, 50/60 Hz
Raccord complet	ca. 550 W
Limites d'utilisation à l'intérieur	+5...+45°C

DISPONIBLE POUR LES MODÈLES SUIVANTS

MEISTERSTÜCKE/baignoires îlot	AVANTGARDE	AMBIENTE	ADVANTAGE
MEISTERSTÜCK CENTRO DUO OVAL	ASYMMETRIC DUO	CLASSIC DUO	CAYONO (STAR) à partir de 1700 mm
MEISTERSTÜCK CLASSIC DUO OVAL	CENTRO DUO	CLASSIC DUO OVAL	CAYONO DUO
MEISTERSTÜCK CONODUO	CENTRO DUO 1 gauche	DYNA SET (STAR) à partir de 1700 mm	SANIFORM PLUS (STAR) à partir de 1700 mm
CLASSIC DUO OVAL version îlot	CENTRO DUO 1 droite	PURO (STAR)	
CONODUO version îlot	CENTRO DUO 2	PURO DUO	
	CENTRO DUO OVAL	PURO (STAR) avec trop-plein latéral	
	CONODUO	PURO SET WIDE gauche/droite	
	PLAZA DUO gauche/droite	VAIO DUO	
		VAIO DUO OVAL	
		VAIO 6 (STAR)	

STANDARD VERSION À DROITE



	Modèle	Réf.	Dimension (mm)		EUR
				blanc alpin (I) Couleurs sanitaires (II, III)	Couleurs mates (IV)
CENTRO DUO avec AIRMASSAGE SOUL	133	2833 6051 0711	1800 x 800 x 460	7.554,00	9.728,00
CENTRO DUO OVAL avec AIRMASSAGE SOUL	128	2828 6051 0711	1800 x 800 x 460	8.726,00	11.253,00
CLASSIC DUO avec AIRMASSAGE SOUL	107	2907 6051 0711	1700 x 750 x 420	6.015,00	7.729,00
	110	2910 6051 0711	1800 x 800 x 420	6.200,00	7.969,00
CLASSIC DUO OVAL avec AIRMASSAGE SOUL	113	2914 6051 0711	1700 x 750 x 420	6.518,00	8.382,00
	111	2912 6051 0711	1800 x 800 x 420	6.782,00	8.726,00
CONODUO avec AIRMASSAGE SOUL	733	2351 6051 0711	1800 x 800 x 420	6.907,00	8.890,00
MEISTERSTÜCK CENTRO DUO OVAL avec AIRMASSAGE SOUL	1127	2001 6051 3001	1700 x 750 x 460	13.392,00	
	1128	2002 6051 3001	1800 x 800 x 460	14.273,00	
PURO avec AIRMASSAGE SOUL	652	2562 6051 0001	1700 x 750 x 410	5.918,00	7.602,00
	653	2563 6051 0001	1800 x 800 x 410	6.028,00	7.744,00
PURO DUO avec AIRMASSAGE SOUL	663	2663 6051 0001	1700 x 750 x 410	6.262,00	8.049,00
	664	2664 6051 0001	1800 x 800 x 410	6.316,00	8.120,00

OPTIONNEL: SUPPLÉMENT POUR LE SYSTÈME BALNÉO

	Modèle	Réf.	Prix	blanc alpin (I)	Couleurs sanitaires (II, III)	Couleurs mates (IV)
AIRMASSAGE SOUL			5.971,00			
10 à 12 buses au sol selon le modèle de baignoire						
Supplément pour le système balnéo. Le prix de la baignoire n'est pas compris. Catégories de prix coloris I - IV disponibles de manière analogue aux baignoires correspondantes						

OPTIONNEL: TRAITEMENTS

	Modèle	Réf.	Prix	blanc alpin (I)	Couleurs sanitaires (II, III)	Couleurs mates (IV)
Effet perlant		xxxxxxx3xxx	112,00			

OPTIONNEL: ÉQUIPEMENT POUR SYSTÈMES BALNÉO ET KITS DE BAINOIRES BALNÉO PRÉCONFIGURÉS

	Modèle	Réf.	Prix	blanc alpin (I)	Couleurs sanitaires (II, III)	Couleurs mates (IV)
Système de vidage et de trop-plein avec arrivée d'eau			385,00			
Pièces visibles (Panneau de commande toujours en verre blanc)						
blanc alpin mat			1.402,00			
chromé			161,50			
noir mat 100			1.402,00			

OPTIONNEL: ACCESSOIRES POUR SYSTÈMES BALNÉO ET KITS DE BAINOIRE BALNÉO PRÉCONFIGURÉS •¹

	Modèle	Réf.	Prix	blanc alpin (I)	Couleurs sanitaires (II, III)	Couleurs mates (IV)
Désinfectant avec sécurité enfant, 1000 ml		6876 7614 0000	133,50			
Trappe de révision sans cadre avec grille d'aération en alu (utilisable de 150 x 150 mm à 500 x 1000 mm)		6872 7283 0000	306,00			

AQUAMASSAGE FULL BODY

- Massage intense du corps tout entier, y compris le dos et les pieds, grâce à des jets d'eau ciblés depuis quatre côtés, les tensions des muscles et des articulations disparaissent
- Buses latérales et microjets pour le dos et les pieds, orientation individuelle du jet d'eau
- Programmes de massage Silent et Power avec mélange d'air
- Nettoyage automatique
- Vidage automatique de l'eau résiduelle après utilisation
- Éclairage de baignoire à LED avec lumière blanche et colorée
- Pièces visibles blanc alpin
- Panneau de commande plat
- Système de vidage et de trop-plein inclus
- Le système est monté en usine sur la baignoire avec piètement sur les baignoires à encastrer



Photo non contractuelle



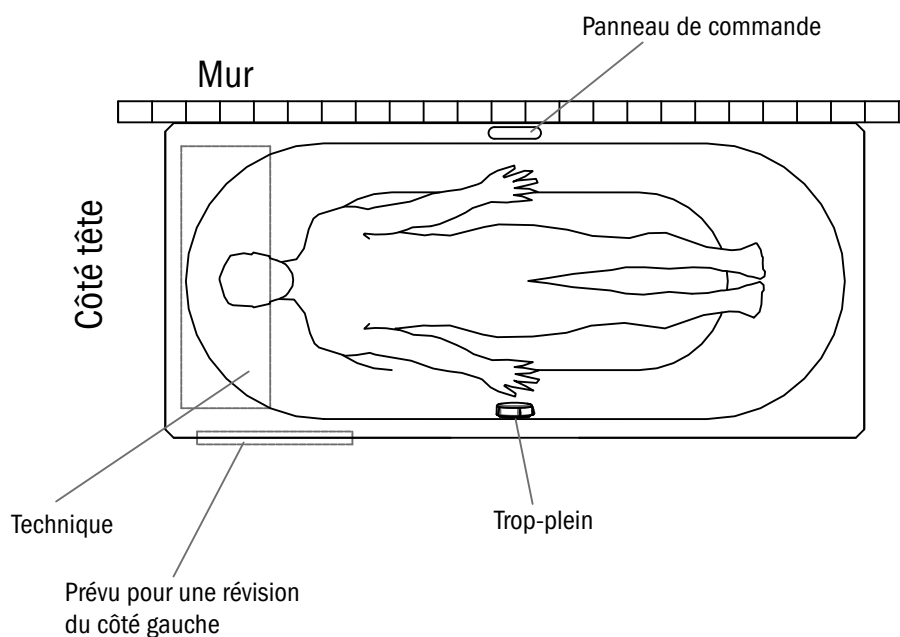
DONNÉES TECHNIQUES

Tension, fréquence	220-240 V, 50/60 Hz
Raccord complet	ca. 730 W
Limites d'utilisation à l'intérieur	+5...+45°C

DISPONIBLE POUR LES MODÈLES SUIVANTS

MEISTERSTÜCKE/baignoires îlot	AVANTGARDE	AMBIENTE	ADVANTAGE
	ASYMMETRIC DUO	CLASSIC DUO	CAYONO (STAR)
	CENTRO DUO	CLASSIC DUO OVAL	CAYONO DUO
	CENTRO DUO 1 gauche	PURO (STAR)	SANIFORM (STAR)
	CENTRO DUO 1 droite	PURO DUO	SANIFORM PLUS (STAR) à partir de 1500mm
	CENTRO DUO 2	PURO (STAR) avec trop-plein latéral	SANIFORM V1-V4 (STAR)
	CENTRO DUO OVAL	PURO SET WIDE gauche/droite	
	CONODUO		
	ELLIPSO DUO		
	PLAZA DUO gauche/droite		

STANDARD VERSION À DROITE



	Modèle	Réf.	Dimension (mm)	blanc alpin (I)	Couleurs sanitaires (II, III)	EUR Couleurs mates (IV)
CAYONO	748	2748 60250001	1600 x 700 x 400	6.621,00		8.216,00
avec AQUAMASSAGE FULL BODY	749	2749 60250001	1700 x 700 x 400	6.649,00		8.253,00
	750	2750 60250001	1700 x 750 x 400	6.621,00		8.216,00
CENTRO DUO	133	2833 60250711	1800 x 800 x 460	8.549,00		10.723,00
avec AQUAMASSAGE FULL BODY						
CENTRO DUO OVAL	128	2828 60250711	1800 x 800 x 460	9.721,00		12.248,00
avec AQUAMASSAGE FULL BODY						
CLASSIC DUO	107	2907 60250711	1700 x 750 x 420	7.010,00		8.724,00
avec AQUAMASSAGE FULL BODY	110	2910 60250711	1800 x 800 x 420	7.195,00		8.964,00
CLASSIC DUO OVAL	113	2914 60250711	1700 x 750 x 420	7.513,00		9.377,00
avec AQUAMASSAGE FULL BODY	111	2912 60250711	1800 x 800 x 420	7.777,00		9.721,00
CONODUO	733	2351 60250711	1800 x 800 x 420	7.902,00		9.885,00
avec AQUAMASSAGE FULL BODY						
PURO	652	2562 60250001	1700 x 750 x 410	6.913,00		8.597,00
avec AQUAMASSAGE FULL BODY	653	2563 60250001	1800 x 800 x 410	7.023,00		8.739,00
PURO DUO	663	2663 60250001	1700 x 750 x 410	7.257,00		9.044,00
avec AQUAMASSAGE FULL BODY	664	2664 60250001	1800 x 800 x 410	7.311,00		9.115,00

OPTIONNEL: SUPPLÉMENT POUR LE SYSTÈME BALNÉO

	Modèle	Réf.	Prix	blanc alpin (I)	Couleurs sanitaires (II, III)	Couleurs mates (IV)
AQUAMASSAGE FULL BODY			7.298,00			
6 buses latérales, 4 buses pour les pieds et 4 buses pour le dos Supplément pour le système balnéo. Le prix de la baignoire n'est pas compris. Catégories de prix coloris I - IV disponibles de manière analogue aux baignoires correspondantes.						

OPTIONNEL: TRAITEMENTS

	Modèle	Réf.	Prix	blanc alpin (I)	Couleurs sanitaires (II, III)	Couleurs mates (IV)
INVISIBLE GRIP		xxxxxxx1xxx	200,00			
Antidérapant quasiment invisible sur la surface d'appui. Ne peut pas être combiné avec l'effet perlé.						
Effet perlant		xxxxxxx3xxx	112,00			

OPTIONNEL: ÉQUIPEMENT POUR SYSTÈMES BALNÉO ET KITS DE BAINOIRES BALNÉO PRÉCONFIGURÉS

	Modèle	Réf.	Prix	blanc alpin (I)	Couleurs sanitaires (II, III)	Couleurs mates (IV)
Système de vidage et de trop-plein avec arrivée d'eau			385,00			
Pièces visibles (Panneau de commande toujours en verre blanc)						
blanc alpin mat			1.402,00			
chromé			161,50			
noir mat 100			1.402,00			

OPTIONNEL: ACCESSOIRES POUR SYSTÈMES BALNÉO ET KITS DE BAINOIRE BALNÉO PRÉCONFIGURÉS*¹

	Modèle	Réf.	Prix	blanc alpin (I)	Couleurs sanitaires (II, III)	Couleurs mates (IV)
Désinfectant avec sécurité enfant, 1000 ml		6876 76140000	133,50			
Trappe de révision sans cadre avec grille d'aération en alu (utilisable de 150 x 150 mm à 500 x 1000 mm)		6872 72830000	306,00			

AQUAMASSAGE BODY

- Massage intense du corps grâce à des jets d'eau ciblés depuis deux côtés, les tensions des muscles et des articulations disparaissent
- Buses latérales, orientation individuelle du jet d'eau
- Pièces visibles blanc alpin
- Commande par bouton rotatif pour le réglage de l'intensité du massage
- Système de vidage et de trop-plein inclus
- Le système est monté en usine sur la baignoire avec piètement sur les baignoires à encastrer



Photo non contractuelle



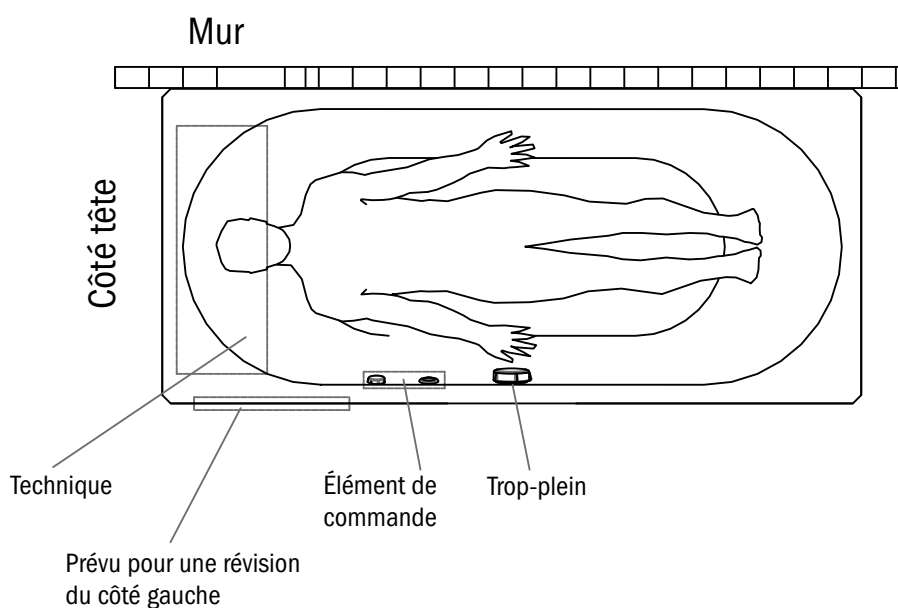
DONNÉES TECHNIQUES

Tension, fréquence	220-240 V, 50/60 Hz
Raccord complet	ca. 600 W
Limites d'utilisation à l'intérieur	+5...+45°C

FÜR FOLGENDE MODELLE VERFÜGBAR

MEISTERSTÜCKE/ baignoires îlot	AVANTGARDE	AMBIENTE	ADVANTAGE
	ASYMMETRIC DUO	CLASSIC DUO	CAYONO (STAR)
	CENTRO DUO	CLASSIC DUO OVAL	CAYONO DUO
	CENTRO DUO 1 gauche	DYNA SET (STAR)	SANIFORM (STAR)
	CENTRO DUO 1 droite	PURO (STAR)	SANIFORM PLUS (STAR) à partir de 1500mm
	CENTRO DUO 2	PURO DUO	SANIFORM V1-V4 (STAR)
	CENTRO DUO OVAL	PURO (STAR) avec trop-plein latéral	
	CONODUO	PURO SET WIDE gauche/droite	
	ELLIPSO DUO		
	ELLIPSO DUO OVAL		
	PLAZA DUO gauche/droite		

STANDARD VERSION À DROITE



	Modèle	Réf.	Dimension (mm)	EUR	
				blanc alpin (I)	Couleurs sanitaires (II, III) Couleurs mates (IV)
CAYONO	749	2749 6075 0001	1700 x 700 x 400	3.400,00	
avec AQUAMASSAGE BODY	750	2750 6075 0001	1700 x 750 x 400	3.372,00	
CENTRO DUO OVAL	127	2827 6075 0001	1700 x 750 x 460	5.741,00	
avec AQUAMASSAGE BODY	128	2828 6075 0001	1800 x 800 x 460	6.472,00	
CLASSIC DUO	107	2907 6075 0001	1700 x 750 x 420	3.761,00	
avec AQUAMASSAGE BODY	110	2910 6075 0001	1800 x 800 x 420	3.946,00	
CLASSIC DUO OVAL	113	2914 6075 0001	1700 x 750 x 420	4.264,00	
avec AQUAMASSAGE BODY	111	2912 6075 0001	1800 x 800 x 420	4.528,00	
ELLIPSO DUO OVAL	232	2862 6075 0001	1900 x 1000 x 440	6.519,00	
avec AQUAMASSAGE BODY					
PURO DUO	663	2663 6075 0001	1700 x 750 x 410	4.008,00	
avec AQUAMASSAGE BODY	664	2664 6075 0001	1800 x 800 x 410	4.062,00	
SANIFORM PLUS	361-1	1116 6075 0001	1500 x 700 x 400	3.297,00	
avec AQUAMASSAGE BODY	363-1	1118 6075 0001	1700 x 700 x 400	3.198,00	
	373-1	1126 6075 0001	1700 x 750 x 400	3.179,00	

OPTIONNEL: SUPPLÉMENT POUR LE SYSTÈME BALNÉO

	Modèle	Réf.	Prix	blanc alpin (I)	Couleurs sanitaires (II, III)	Couleurs mates (IV)
AQUAMASSAGE BODY			3.327,00			
6 buses latérales						
Supplément pour le système balnéo. Le prix de la baignoire n'est pas compris. Catégories de prix coloris I - IV disponibles de manière analogue aux baignoires correspondantes.						

OPTIONNEL: TRAITEMENTS

	Modèle	Réf.	Prix	blanc alpin (I)	Couleurs sanitaires (II, III)	Couleurs mates (IV)
INVISIBLE GRIP		xxxxxxx1xxx	200,00			
Antidérapant quasiment invisible sur la surface d'appui. Ne peut pas être combiné avec l'effet perlé.						
Effet perlant		xxxxxxx3xxx	112,00			

OPTIONNEL: ÉQUIPEMENT POUR SYSTÈMES BALNÉO ET KITS DE BAINOIRES BALNÉO PRÉCONFIGURÉS

	Modèle	Réf.	Prix	blanc alpin (I)	Couleurs sanitaires (II, III)	Couleurs mates (IV)
Système de vidage et de trop-plein avec arrivée d'eau			385,00			
Pièces visibles						
(Panneau de commande toujours en verre blanc)						
blanc alpin mat			1.402,00			
chromé			161,50			

OPTIONNEL: ACCESSOIRES POUR SYSTÈMES BALNÉO ET KITS DE BAINOIRE BALNÉO PRÉCONFIGURÉS*¹

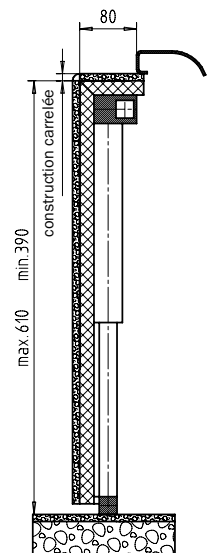
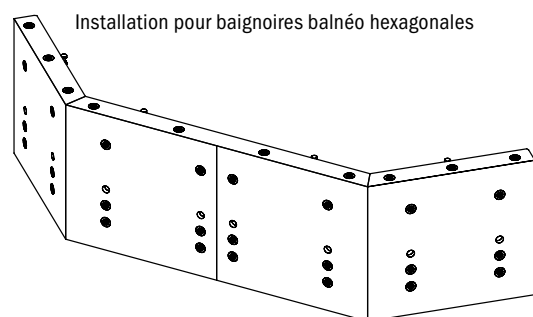
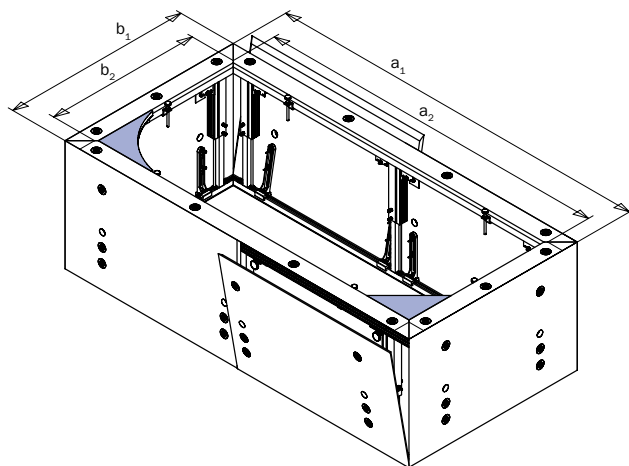
	Modèle	Réf.	Prix	blanc alpin (I)	Couleurs sanitaires (II, III)	Couleurs mates (IV)
Désinfectant		6876 7614 0000	133,50			
avec sécurité enfant, 1000 ml						
Trappe de révision sans cadre avec grille d'aération en alu		6872 7283 0000	306,00			
(utilisable de 150 x 150 mm à 500 x 1000 mm)						

HABILLAGE MULTIVERSO POUR BAIGNOIRES BALNÉO

- Parfaitement assorti aux baignoires balnéo KALDEWEI, Par contre, ce système peut également être utilisé pour les baignoires KALDEWEI sans balnéo
- Surface de l'habillage pouvant être revêtue de carrelage ou d'autres matériaux
- Avec aération intégrée
- Montage rapide et accès optimal à l'équipement technique balnéo
- Montage possible en niche, en angle, contre cloison et en implantation libre



Photo non contractuelle



MULTIVERSO		1500	1600	1700	1800	1900	2000
élément longitudinal modèle							
Longueur	a ₁ ; a ₂	1660; 1500	1760; 1600	1860; 1700	1960; 1800	2060; 1900	2160; 2000 mm
Hauteur d'encastrement min.*		390	390	390	390	390	390 mm
Hauteur d'encastrement max.*		610	610	610	610	610	610 mm
Dépassement de l'habillage		80	80	80	80	80	80 mm

MULTIVERSO		700	750	800	900	1000
partie latérale modèle						
Largeur	b ₁ ; b ₂	860; 700	910; 750	960; 800	1060; 900	1160; 1000 mm
Hauteur d'encastrement min.*		390	390	390	390	390 mm
Hauteur d'encastrement max.*		610	610	610	610	610 mm
Dépassement de l'habillage		80	80	80	80	80 mm

*Hauteur d'installation sans carrelage (voir dessin)

	Modèle	Réf.	Prix	Couleurs		EUR
				blanc alpin (I)	sanitaires (II, III)	Couleurs mates (IV)
Habillage MULTIVERSO						
pour baignoires balnéo rectangulaires						
Élément longitudinal	1500	5500 001 0000	• 1054,00			
	1600	5500 002 0000	• 1054,00			
	1700	5500 003 0000	• 1054,00			
	1800	5500 004 0000	• 1054,00			
	1900	5500 005 0000	• 1054,00			
	2000	5500 025 0000	• 1054,00			
Élément latéral	700	5500 006 0000	• 729,00			
	750	5500 007 0000	• 729,00			
	800	5500 008 0000	• 729,00			
	900	5500 009 0000	• 729,00			
	1000	5500 026 0000	• 729,00			

Éléments de remplissage pour baignoires balnéo ovales

L'habillage des baignoires ovales nécessite de commander 2 sections longitudinales et 2 sections latérales suivant les dimensions extérieures (cf. dessin de gauche). Également nécessaires sont nécessaires les éléments de remplissage suivants, dépendants du modèle concerné :

Kit de 4 éléments de remplissage pour baignoires ovales de largeur 750 mm : mod. 127, CENTRO DUO OVAL, mod. 112, 113, 116 CLASSIC DUO OVAL 5500**0011**0000 • **403,00/Set**

Kit de 4 éléments de remplissage pour baignoires ovales de largeur 800 mm : mod. 128, CENTRO DUO OVAL; mod. 951, VAIO DUO OVAL; mod. 111 CLASSIC DUO OVAL 5500**0012**0000 • **403,00/Set**

L'habillage du modèle CENTRO DUO 1 ga./dr. nécessite de commander au moins 1 section longitudinale et au moins 1 section latérale suivant les dimensions extérieures. Est également nécessaire l'élément de remplissage suivant :

1 élément pour mod. 129/130, CENTRO DUO 1 ga./dr. 5500**0022**0000 • **124,00/Set**

1 élément pour mod. 136/137, CENTRO DUO 1 ga./dr. 5500**0029**0000 • **124,00/Set**

L'habillage du modèle CENTRO DUO 2 nécessite de commander au moins 1 section longitudinale et 2 sections latérales suivant les dimensions extérieures. Sont également nécessaires les éléments de remplissage suivants :

Kit de 2 éléments de remplissage pour mod. 131, CENTRO DUO 2 5500**0023**0000 • **195,00/Set**

Kit de 2 éléments de remplissage pour mod. 135, CENTRO DUO 2 5500**0030**0000 • **195,00/Set**

Éléments de remplissage pour baignoires balnéo octogonales

L'habillage des baignoires octogonales nécessite de commander 2 sections longitudinales et 2 sections latérales suivant les dimensions extérieures (cf. dessin de gauche). Sont également nécessaires les éléments de remplissage suivants :

Kit de 4 éléments de remplissage pour baignoires octogonales (selon modèle) 5500**0010**0000 • **320,00/Set**

Kits complets pour baignoires balnéo hexagonales

Complet pour le mod. 952, VAIO DUO 6 5500**0016**0000 • **2101,00**

Complet pour le mod. 958/959, VAIO 6 / VAIO 6 STAR 5500**0015**0000 • **2101,00**

Kits complets pour formes spéciales

Complet pour le mod. 190 PLAZA DUO à droite 5500**0031**0000 • **2101,00**

Complet pour le mod. 192 PLAZA DUO à gauche 5500**0032**0000 • **2101,00**

Non utilisable sur les modèles ELLIPSO DUO OVAL.



DOUCHES

Une douche matinale sur une surface de douche KALDEWEI permet de démarrer la journée du bon pied. Le soir, la surface de douche offre des moments de détente après le travail, le sport et les loisirs. Seul. Ou à deux. Quels que soient le moment et la manière dont vous vous douchez, vous trouverez chez nous la surface de douche qu'il vous faut. De la douche de plain-pied à l'installation surélevée en passant par la douche sur le sol : KALDEWEI propose des modèles adaptés à toutes les dimensions de salle de bain et tous les styles d'aménagement.

Avec les surfaces de douche KALDEWEI, rien n'est impossible. Découvrez-le par vous-même.

LES AVANTAGES DE NOS PRODUITS:

- Made in Germany depuis 1918
- Éclat brillant
- L'acier émaillé ne contient aucun plastique
- Stabilité élevée pour un faible poids
- L'acier émaillé chauffe rapidement au contact de l'eau
- Durabilité et recyclabilité élevées
- 30 ans de garantie fabricant*



NEXSYS

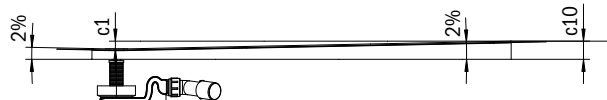
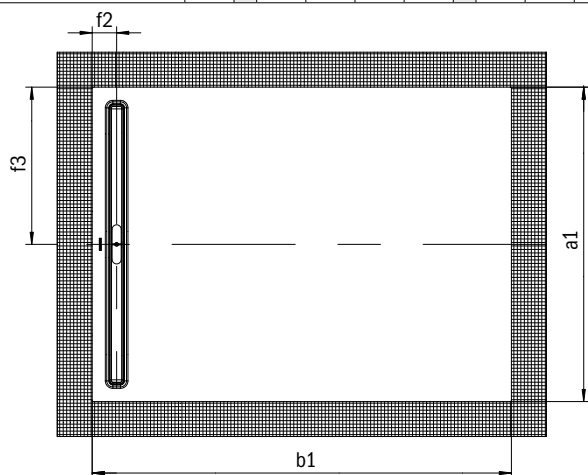
- Surface de douche de plain-pied en acier émaillé KALDEWEI
- Design : Surface totalement plane – sans contours intérieurs, pour une surface généreuse et un agencement harmonieux de la salle de bain. Caniveau d'écoulement discret avec cache design affleurant
- Système 4-en-1 composé d'une surface de douche émaillée, d'un caniveau d'écoulement, d'une bande d'étanchéité périphérique, d'un support de pente avec contre-pente entre le caniveau et le mur. Le système est complété par la garniture d'écoulement souhaitée, comprenant un filtre cheveux et un cache design haute qualité inclus dans la gamme d'accessoires
- Accessoires fournis : bande d'insonorisation
- Faibles hauteurs d'installation à partir de 84 mm (selon les dimensions et le caniveau de douche)



Photo non contractuelle



	BLANC ALPIN	COULEURS SANITAIRES	BAHAMABEIGE	MANHATTAN	PERGAMON	NOIR	COORDINATED COLOURS	BLANC ALPIN MAT	WARM BEIGE 20	WARM BEIGE 40	WARM GREY 10	WARM GREY 30	WARM GREY 50	WARM GREY 60	WARM GREY 70	WARM GREY 80	WARM GREY 85	WARM GREY 90	COOL GREY 30	COOL GREY 40	COOL GREY 70	COOL GREY 80	COOL GREY 90	NOIR MAT 100
NEXSYS	001		030	199	231	701		711	661	662	668	669	670	671	672	673	674	675	663	664	665	666	667	676



	Modèle	KA 4121 max.	KA 4121 min.	KA 4122
	Hauteur totale	2610	174	104
2611		176	106	86
2612		176	106	86
2613		178	108	88
2614		178	108	88
2615		178	108	88
2616		180	110	90
2617		182	112	92
2618		182	112	92
2619		182	112	92
2620		182	112	92
2621		184	114	94
2622		190	120	96
2623		186	116	96
2624		186	116	96
2625		190	120	100
2626		190	120	100
2627		192	122	100
2628		192	122	102
2629	192	122	102	

Modèle	Longueur extérieure [mm]	Largeur extérieure [mm]	Profondeur intérieure [mm]	Hauteur avec support [mm]	Distance bord baignoire / centre orifice d'écoulement [mm]	Poids net [kg]
	a₁	b₁	c₁	c₁₀	f₂; f₃	
2610	800	800	14	44	70; 400	16
2611	800	900	16	46	70; 400	18
2612	900	900	16	46	70; 450	18
2613	800	1000	18	48	70; 400	20
2614	900	1000	18	48	70; 450	22
2615	1000	1000	18	48	70; 500	24
2616	900	1100	20	50	70; 450	24
2617	800	1200	22	52	70; 400	22
2618	900	1200	22	52	70; 450	26
2619	1000	1200	22	52	70; 500	28
2620	1200	1200	22	52	70; 600	35
2621	900	1300	24	54	70; 450	29
2622	800	1400	26	56	70; 400	27
2623	900	1400	26	56	70; 450	29
2624	1000	1400	26	56	70; 500	32
2625	800	1600	30	60	70; 400	31
2626	900	1600	30	60	70; 450	34
2627	1000	1600	30	60	70; 500	39
2628	750	1700	32	62	70; 375	31
2629	900	1700	32	62	70; 450	37

	Bonde	Modèle	Réf.	Dimension (mm)	EUR		
					blanc alpin (I)	Couleurs sanitaires (II, III)	Couleurs mates (IV)
NEXSYS Vidage Nexsys nécessaire Cache design Nexsys nécessaire		2610	4108 4630 xxxx	800 x 800 x 14	1.052,00	1.368,00	1.052,00
		2611	4109 4630 xxxx	900 x 800 x 16	1.052,00	1.368,00	1.052,00
		2612	4112 4630 xxxx	900 x 900 x 16	1.052,00	1.368,00	1.052,00
		2613	4113 4630 xxxx	1000 x 800 x 18	1.082,00	1.407,00	1.082,00
		2614	4114 4630 xxxx	1000 x 900 x 18	1.082,00	1.407,00	1.082,00
		2615	4115 4630 xxxx	1000 x 1000 x 18	1.082,00	1.407,00	1.082,00
		2616	4116 4630 xxxx	1100 x 900 x 20	1.161,00	1.510,00	1.161,00
		2617	4117 4630 xxxx	1200 x 800 x 22	1.161,00	1.510,00	1.161,00
		2618	4118 4630 xxxx	1200 x 900 x 22	1.161,00	1.510,00	1.161,00
		2619	4119 4630 xxxx	1200 x 1000 x 22	1.161,00	1.510,00	1.161,00
		2620	4120 4630 xxxx	1200 x 1200 x 22	1.161,00	1.510,00	1.161,00
		2621	4121 4630 xxxx	1300 x 900 x 24	1.318,00	1.714,00	1.318,00
		2622	4122 4630 xxxx	1400 x 800 x 26	1.318,00	1.714,00	1.318,00
		2623	4123 4630 xxxx	1400 x 900 x 26	1.318,00	1.714,00	1.318,00
		2624	4124 4630 xxxx	1400 x 1000 x 26	1.318,00	1.714,00	1.318,00
		2625	4125 4630 xxxx	1600 x 800 x 30	1.478,00	1.920,00	1.478,00
	2626	4126 4630 xxxx	1600 x 900 x 30	1.478,00	1.920,00	1.478,00	
	2627	4127 4630 xxxx	1600 x 1000 x 30	1.478,00	1.920,00	1.478,00	
	2628	4128 4630 xxxx	1700 x 750 x 32	1.478,00	1.920,00	1.478,00	
	2629	4129 4630 xxxx	1700 x 900 x 32	1.478,00	1.920,00	1.478,00	

OPTIONNEL: TRAITEMENTS	Modèle	Réf.	Prix	blanc alpin (I)	Couleurs sanitaires (II, III)	Couleurs mates (IV)
INVISIBLE GRIP Antidérapant sur toute la surface, presque invisible. Ne peut pas être combiné avec l'effet perlé.		xxxxxxx1xxx	gratuit			
ANTIDÉRAPANT SECURE PLUS Antidérapant sur toute la surface avec un aspect mat. Ne peut pas être combiné avec l'effet perlé.		xxxxxxx2xxx	gratuit			gratuit
Effet perlant		xxxxxxx3xxx	106,50	106,50	106,50	106,50

OBLIGATOIRE:**VIDAGE ET TROP-PLEIN •¹**

VIDAGE ET TROP-PLEIN •¹	Modèle	Réf.	Prix	blanc alpin (I)	Couleurs sanitaires (II, III)	Couleurs mates (IV)
Cache design 4131 pour surfaces de douche de largeur 750 mm						
Blanc alpin thermolaqué		687771260001	272,00			
Inox brillant		687771260986	369,00			
Or brillant		687771260957	369,00			
Or rouge brossé		687771260955	369,00			
inox brossé		687771260969	246,50			
Cache design 4132 pour surfaces de douche de largeur 800 mm						
Blanc alpin thermolaqué		687771230001	272,00			
Inox brillant		687771230986	369,00			
Or brillant		687771230957	369,00			
Or rouge brossé		687771230955	369,00			
inox brossé		687771230969	246,50			
Cache design 4133 pour surfaces de douche de largeur 900 mm						
Blanc alpin thermolaqué		687771240001	272,00			
Inox brillant		687771240986	369,00			
Or brillant		687771240957	369,00			
Or rouge brossé		687771240955	369,00			
inox brossé		687771240969	246,50			
Cache design 4134 pour surfaces de douche de largeur 1000 mm						
Blanc alpin thermolaqué		687771250001	272,00			
Inox brillant		687771250986	369,00			
Or brillant		687771250957	369,00			
Or rouge brossé		687771250955	369,00			
inox brossé		687771250969	246,50			
Cache design 4136 pour surfaces de douche de largeur 1200 mm						
Blanc alpin thermolaqué		687771280001	272,00			
Inox brillant		687771280986	369,00			
Or brillant		687771280957	369,00			
Or rouge brossé		687771280955	369,00			
inox brossé		687771280969	246,50			
Vidage KA 4121	KA 4121	687771210000	116,50			
Avec filtre à cheveux incl, garde de 50 mm						
Vidage KA 4122 ULTRAPLAT NEXSYS	KA 4122	687771220000	116,50			
Avec filtre à cheveux incl, garde de 25 mm						

OPTIONNEL: INSTALLATION • ¹	Modèle	Réf.	Prix	Couleurs	
				blanc alpin (I)	sanitaires (II, III)
NEXSYS profil de pente					
longueur 1160 mm, version droite		6876 7642 0969	109,00		
longueur 1160 mm, version gauche		6876 7641 0969	109,00		
longueur 2000 mm, version droite		6876 7644 0969	203,50		
longueur 2000 mm, version gauche		6876 7643 0969	203,50		
Systemboard NEXSYS					
Uniquement combinable avec KA4121					
800 x 800		5845 7551 0000	235,50		
900 x 800		5845 7552 0000	235,50		
900 x 900		5845 7557 0000	235,50		
1000 x 800		5845 7553 0000	278,00		
1000 x 900		5845 7558 0000	278,00		
1000 x 1000		5845 7565 0000	278,00		
1100 x 900		5845 7559 0000	278,00		
1200 x 800		5845 7554 0000	278,00		
1200 x 900		5845 7560 0000	278,00		
1200 x 1000		5845 7566 0000	278,00		
1200 x 1200		5845 7569 0000	278,00		
1300 x 900		5845 7561 0000	361,00		
1400 x 800		5845 7555 0000	361,00		
1400 x 900		5845 7562 0000	361,00		
1400 x 1000		5845 7567 0000	361,00		
1600 x 800		5845 7556 0000	361,00		
1600 x 900		5845 7563 0000	361,00		
1600 x 1000		5845 7568 0000	361,00		
1700 x 750		5845 7550 0000	361,00		
1700 x 900		5845 7564 0000	361,00		
Protection acoustique NEXSYS		6876 7618 0000	124,00		
pour surfaces de douche ≤ 1000 x 1200 mm composée de : tapis d'insonorisation (10 mm d'épaisseur), plaque anti-résonance, film PE					
Protection acoustique NEXSYS		6876 7619 0000	167,00		
pour surfaces de douche > 1000 x 1200 mm composée de : tapis d'insonorisation (10 mm d'épaisseur), plaque anti-résonance, film PE					
Ruban de protection contre les coupures 4,6 m		6897 2057 0000	80,00		
pour surfaces de douche ≤ 1000 x 1200 mm					
Ruban de protection contre les coupures 6,6 m		6897 2058 0000	115,50		
pour surfaces de douche > 1000 x 1200 mm					

CONOFLAT

- Design limpide, épuré
- Confort maximum grâce au couvercle de bonde plat, émaillé, inséré à fleur dans le plan de douche
- Possibilité de montage entièrement de plain-pied
- Le complément idéal de votre baignoire CONODUO et de votre vasque CONO
- Design Sottsass Associati

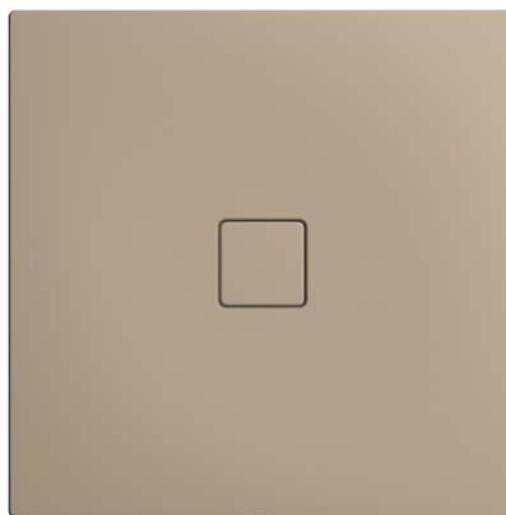
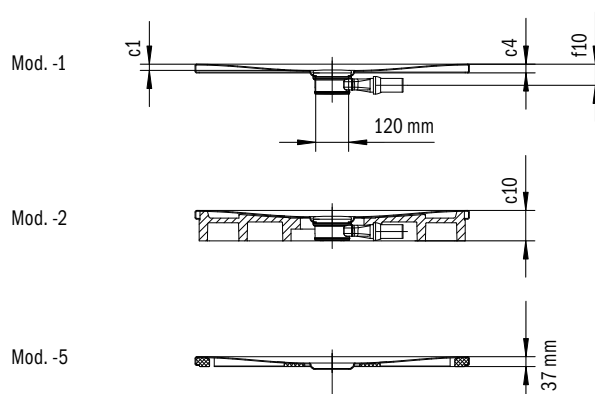
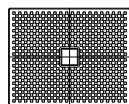
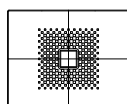
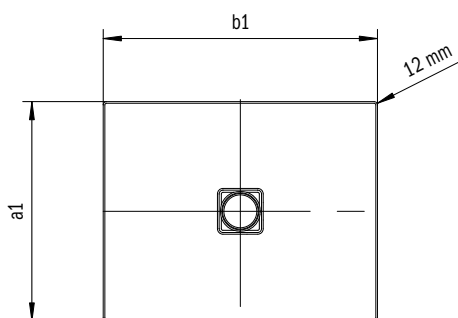


Photo non contractuelle

ANTISLIP
SECURE
PLUS

INVISIBLE
GRIP

CONOFLAT	BLANC ALPIN	COULEURS SANITAIRES				COORDINATED COLOURS																	
	001	BAHAMABEIGE 030	MANHATTAN 199	PERGAMON 231	NOIR 701	BLANC ALPIN MAT 711	WARM BEIGE 20 661	WARM BEIGE 40 662	WARM GREY 10 668	WARM GREY 30 669	WARM GREY 50 670	WARM GREY 60 671	WARM GREY 70 672	WARM GREY 80 673	WARM GREY 85 674	WARM GREY 90 675	COOL GREY 30 663	COOL GREY 40 664	COOL GREY 70 665	COOL GREY 80 666	COOL GREY 90 667	NOIR MAT 100 676	



	Hauteur totale			Hauteur de montage	
	Modèle-1	Modèle-2	Modèle-5	Modèle-1	Modèle-5
KA 120 horizontal	106	110	106	83	83
KA 120 extraplat	86	110	86	63	63
KA 120 vertical	49	110	37	83	83

Modèle	Longueur extérieure [mm]	Longueur intérieure [mm]	Largeur extérieure [mm]	Largeur intérieure [mm]	Profondeur intérieure [mm]	Hauteur du rebord [mm]	Hauteur avec support [mm]	Côté angulaire longueur extérieure [mm]	Côte angulaire largeur extérieure [mm]	Côté angulaire longueur intérieure [mm]	Côte angulaire largeur intérieure [mm]	Largeur du rebord [mm]	Distance bord baignoire / centre orifice d'écoulement [mm]	Longueur au côté [mm]	Poids net [kg]
	a ₁	a _s	b ₁	b _s	c ₁	c ₄	c ₁₀	d ₁	d ₂	d ₃	d ₄	e _s	f ₂ ; f ₃	j _s	
852	800	-	800		23	32	110	-	-	-	-	-	-	-	17
853	750	-	900		23	32	110	-	-	-	-	-	-	-	18
780	800	-	900		23	32	110	-	-	-	-	-	-	-	18
783	900	-	900		23	32	110	-	-	-	-	-	-	-	21
781	800	-	1000		23	32	110	-	-	-	-	-	-	-	20
784	900	-	1000		23	32	110	-	-	-	-	-	-	-	23
786	1000	-	1000		23	32	110	-	-	-	-	-	-	-	27
787	800	-	1100		23	32	110	-	-	-	-	-	-	-	23
788	900	-	1100		23	32	110	-	-	-	-	-	-	-	26
854	1000	-	1100		23	32	110	-	-	-	-	-	-	-	28
782	800	-	1200		23	32	110	-	-	-	-	-	-	-	26
785	900	-	1200		23	32	110	-	-	-	-	-	-	-	29
789	1000	-	1200		23	32	110	-	-	-	-	-	-	-	30
790	1200	-	1200		23	32	110	-	-	-	-	-	-	-	37
791	800	-	1300		23	32	110	-	-	-	-	-	-	-	27
792	900	-	1300		23	32	110	-	-	-	-	-	-	-	29
793	1000	-	1300		23	32	110	-	-	-	-	-	-	-	33
794	800	-	1400		23	32	110	-	-	-	-	-	-	-	28
795	900	-	1400		23	32	110	-	-	-	-	-	-	-	32
796	1000	-	1400		23	32	110	-	-	-	-	-	-	-	35
855	800	-	1500		23	32	110	-	-	-	-	-	-	-	33
856	900	-	1500		23	32	110	-	-	-	-	-	-	-	37
857	1000	-	1500		23	32	110	-	-	-	-	-	-	-	38
858	750	-	1600		23	32	110	-	-	-	-	-	-	-	30
859	800	-	1600		23	32	110	-	-	-	-	-	-	-	35
860	900	-	1600		23	32	110	-	-	-	-	-	-	-	37
861	1000	-	1600		23	32	110	-	-	-	-	-	-	-	41
862	750	-	1700		23	32	110	-	-	-	-	-	-	-	33
863	900	-	1700		23	32	110	-	-	-	-	-	-	-	40
864	1000	-	1700		23	32	110	-	-	-	-	-	-	-	43
865	800	-	1800		23	32	110	-	-	-	-	-	-	-	35
866	900	-	1800		23	32	110	-	-	-	-	-	-	-	41
867	1000	-	1800		23	32	110	-	-	-	-	-	-	-	45

	Bonde	Modèle	Réf.	Dimension (mm)	Couleurs		EUR
					blanc alpin (I)	sanitaires (II, III)	Couleurs mates (IV)
CONOFLAT	Ø 120 MM	852-1	4668 0001 XXXX	800 x 800 x 23	884,00	1.149,00	884,00
		853-1	4669 0001 XXXX	900 x 750 x 23	1.000,00	1.299,00	1.000,00
		780-1	4650 0001 XXXX	900 x 800 x 23	1.000,00	1.299,00	1.000,00
		783-1	4653 0001 XXXX	900 x 900 x 23	884,00	1.149,00	884,00
		781-1	4651 0001 XXXX	1000 x 800 x 23	1.069,00	1.389,00	1.069,00
		784-1	4654 0001 XXXX	1000 x 900 x 23	1.069,00	1.389,00	1.069,00
		786-1	4656 0001 XXXX	1000 x 1000 x 23	1.069,00	1.389,00	1.069,00
		787-1	4657 0001 XXXX	1100 x 800 x 23	1.140,00	1.482,00	1.140,00
		788-1	4658 0001 XXXX	1100 x 900 x 23	1.140,00	1.482,00	1.140,00
		854-1	4670 0001 XXXX	1100 x 1000 x 23	1.164,00	1.512,00	1.164,00
		782-1	4652 0001 XXXX	1200 x 800 x 23	1.228,00	1.596,00	1.228,00
		785-1	4655 0001 XXXX	1200 x 900 x 23	1.228,00	1.596,00	1.228,00
		789-1	4659 0001 XXXX	1200 x 1000 x 23	1.228,00	1.596,00	1.228,00
		790-1	4660 0001 XXXX	1200 x 1200 x 23	1.228,00	1.596,00	1.228,00
		791-1	4661 0001 XXXX	1300 x 800 x 23	1.284,00	1.669,00	1.284,00
		792-1	4662 0001 XXXX	1300 x 900 x 23	1.284,00	1.669,00	1.284,00
		793-1	4663 0001 XXXX	1300 x 1000 x 23	1.284,00	1.669,00	1.284,00
		794-1	4664 0001 XXXX	1400 x 800 x 23	1.284,00	1.669,00	1.284,00
		795-1	4665 0001 XXXX	1400 x 900 x 23	1.284,00	1.669,00	1.284,00
		796-1	4666 0001 XXXX	1400 x 1000 x 23	1.308,00	1.699,00	1.308,00
		855-1	4671 0001 XXXX	1500 x 800 x 23	1.308,00	1.699,00	1.308,00
		856-1	4672 0001 XXXX	1500 x 900 x 23	1.308,00	1.699,00	1.308,00
		857-1	4673 0001 XXXX	1500 x 1000 x 23	1.308,00	1.699,00	1.308,00
		858-1	4674 0001 XXXX	1600 x 750 x 23	1.383,00	1.798,00	1.383,00
		859-1	4675 0001 XXXX	1600 x 800 x 23	1.383,00	1.798,00	1.383,00
		860-1	4676 0001 XXXX	1600 x 900 x 23	1.383,00	1.798,00	1.383,00
		861-1	4677 0001 XXXX	1600 x 1000 x 23	1.383,00	1.798,00	1.383,00
		862-1	4678 0001 XXXX	1700 x 750 x 23	1.383,00	1.798,00	1.383,00
		863-1	4679 0001 XXXX	1700 x 900 x 23	1.383,00	1.798,00	1.383,00
		864-1	4681 0001 XXXX	1700 x 1000 x 23	1.613,00	2.095,00	1.613,00
		865-1	4682 0001 XXXX	1800 x 800 x 23	1.521,00	1.976,00	1.521,00
		866-1	4683 0001 XXXX	1800 x 900 x 23	1.521,00	1.976,00	1.521,00
867-1	4684 0001 XXXX	1800 x 1000 x 23	1.669,00	2.168,00	1.669,00		

	Bonde	Modèle	Réf.	Dimension (mm)	Couleurs		EUR
					blanc alpin (I)	sanitaires (II, III)	Couleurs mates (IV)
CONOFLAT AVEC SUPPORT PRÊT À CARRELER Hauteur totale avec support: 110 mm	Ø 120 MM	852-2	4668 4804 XXXX	800 x 800 x 23	1.005,00	1.306,00	1.005,00
		853-2	4669 4804 XXXX	900 x 750 x 23	1.140,00	1.482,00	1.140,00
		780-2	4650 4804 XXXX	900 x 800 x 23	1.140,00	1.482,00	1.140,00
		783-2	4653 4804 XXXX	900 x 900 x 23	1.005,00	1.306,00	1.005,00
		781-2	4651 4804 XXXX	1000 x 800 x 23	1.232,00	1.602,00	1.232,00
		784-2	4654 4804 XXXX	1000 x 900 x 23	1.232,00	1.602,00	1.232,00
		786-2	4656 4804 XXXX	1000 x 1000 x 23	1.232,00	1.602,00	1.232,00
		787-2	4657 4804 XXXX	1100 x 800 x 23	1.308,00	1.699,00	1.308,00
		788-2	4658 4804 XXXX	1100 x 900 x 23	1.308,00	1.699,00	1.308,00
		854-2	4670 4804 XXXX	1100 x 1000 x 23	1.323,00	1.720,00	1.323,00
		782-2	4652 4804 XXXX	1200 x 800 x 23	1.409,00	1.832,00	1.409,00
		785-2	4655 4804 XXXX	1200 x 900 x 23	1.409,00	1.832,00	1.409,00
		789-2	4659 4804 XXXX	1200 x 1000 x 23	1.409,00	1.832,00	1.409,00
		790-2	4660 4804 XXXX	1200 x 1200 x 23	1.409,00	1.832,00	1.409,00
		791-2	4661 4804 XXXX	1300 x 800 x 23	1.505,00	1.957,00	1.505,00
		792-2	4662 4804 XXXX	1300 x 900 x 23	1.505,00	1.957,00	1.505,00
		793-2	4663 4804 XXXX	1300 x 1000 x 23	1.505,00	1.957,00	1.505,00
		794-2	4664 4804 XXXX	1400 x 800 x 23	1.505,00	1.957,00	1.505,00
		795-2	4665 4804 XXXX	1400 x 900 x 23	1.505,00	1.957,00	1.505,00
		796-2	4666 4804 XXXX	1400 x 1000 x 23	1.566,00	2.034,00	1.566,00
		855-2	4671 4804 XXXX	1500 x 800 x 23	1.566,00	2.034,00	1.566,00
		856-2	4672 4804 XXXX	1500 x 900 x 23	1.566,00	2.034,00	1.566,00
		857-2	4673 4804 XXXX	1500 x 1000 x 23	1.566,00	2.034,00	1.566,00
		858-2	4674 4804 XXXX	1600 x 750 x 23	1.647,00	2.140,00	1.647,00
		859-2	4675 4804 XXXX	1600 x 800 x 23	1.647,00	2.140,00	1.647,00
		860-2	4676 4804 XXXX	1600 x 900 x 23	1.647,00	2.140,00	1.647,00
		861-2	4677 4804 XXXX	1600 x 1000 x 23	1.647,00	2.140,00	1.647,00
		862-2	4678 4804 XXXX	1700 x 750 x 23	1.647,00	2.140,00	1.647,00
		863-2	4679 4804 XXXX	1700 x 900 x 23	1.647,00	2.140,00	1.647,00
		864-2	4681 4804 XXXX	1700 x 1000 x 23	1.877,00	2.441,00	1.877,00
		865-2	4682 4804 XXXX	1800 x 800 x 23	1.785,00	2.318,00	1.785,00
		866-2	4683 4804 XXXX	1800 x 900 x 23	1.785,00	2.318,00	1.785,00
867-2	4684 4804 XXXX	1800 x 1000 x 23	1.931,00	2.510,00	1.931,00		

	Bonde	Modèle	Réf.	Dimension (mm)	Couleurs		EUR
					blanc alpin (I)	sanitaires (II, III)	Couleurs mates (IV)
CONOFLAT AVEC SUPPORT EXTRAPLAT	Ø 120 MM	852-5	4668 4798 xxxx	800 x 800 x 23	936,00	1.217,00	936,00
		853-5	4669 4798 xxxx	900 x 750 x 23	1.052,00	1.368,00	1.052,00
		780-5	4650 4798 xxxx	900 x 800 x 23	1.052,00	1.368,00	1.052,00
		783-5	4653 4798 xxxx	900 x 900 x 23	936,00	1.217,00	936,00
		781-5	4651 4798 xxxx	1000 x 800 x 23	1.123,00	1.458,00	1.123,00
		784-5	4654 4798 xxxx	1000 x 900 x 23	1.123,00	1.458,00	1.123,00
		786-5	4656 4798 xxxx	1000 x 1000 x 23	1.123,00	1.458,00	1.123,00
		787-5	4657 4798 xxxx	1100 x 800 x 23	1.192,00	1.551,00	1.192,00
		788-5	4658 4798 xxxx	1100 x 900 x 23	1.192,00	1.551,00	1.192,00
		854-5	4670 4798 xxxx	1100 x 1000 x 23	1.215,00	1.581,00	1.215,00
		782-5	4652 4798 xxxx	1200 x 800 x 23	1.282,00	1.665,00	1.282,00
		785-5	4655 4798 xxxx	1200 x 900 x 23	1.282,00	1.665,00	1.282,00
		789-5	4659 4798 xxxx	1200 x 1000 x 23	1.282,00	1.665,00	1.282,00
		790-5	4660 4798 xxxx	1200 x 1200 x 23	1.282,00	1.665,00	1.282,00
		791-5	4661 4798 xxxx	1300 x 800 x 23	1.353,00	1.759,00	1.353,00
		792-5	4662 4798 xxxx	1300 x 900 x 23	1.353,00	1.759,00	1.353,00
		793-5	4663 4798 xxxx	1300 x 1000 x 23	1.353,00	1.759,00	1.353,00
		794-5	4664 4798 xxxx	1400 x 800 x 23	1.353,00	1.759,00	1.353,00
		795-5	4665 4798 xxxx	1400 x 900 x 23	1.353,00	1.759,00	1.353,00
		796-5	4666 4798 xxxx	1400 x 1000 x 23	1.398,00	1.817,00	1.398,00
		855-5	4671 4798 xxxx	1500 x 800 x 23	1.398,00	1.817,00	1.398,00
		856-5	4672 4798 xxxx	1500 x 900 x 23	1.398,00	1.817,00	1.398,00
		857-5	4673 4798 xxxx	1500 x 1000 x 23	1.398,00	1.817,00	1.398,00
		858-5	4674 4798 xxxx	1600 x 750 x 23	1.473,00	1.916,00	1.473,00
		859-5	4675 4798 xxxx	1600 x 800 x 23	1.473,00	1.916,00	1.473,00
		860-5	4676 4798 xxxx	1600 x 900 x 23	1.473,00	1.916,00	1.473,00
		861-5	4677 4798 xxxx	1600 x 1000 x 23	1.473,00	1.916,00	1.473,00
		862-5	4678 4798 xxxx	1700 x 750 x 23	1.473,00	1.916,00	1.473,00
		863-5	4679 4798 xxxx	1700 x 900 x 23	1.473,00	1.916,00	1.473,00
		864-5	4681 4798 xxxx	1700 x 1000 x 23	1.703,00	2.213,00	1.703,00
865-5	4682 4798 xxxx	1800 x 800 x 23	1.611,00	2.095,00	1.611,00		
866-5	4683 4798 xxxx	1800 x 900 x 23	1.611,00	2.095,00	1.611,00		
867-5	4684 4798 xxxx	1800 x 1000 x 23	1.759,00	2.286,00	1.759,00		

OPTIONNEL: TRAITEMENTS	Modèle	Réf.	Prix	blanc alpin (I)	Couleurs sanitaires (II, III)	Couleurs mates (IV)
INVISIBLE GRIP Antidérapant sur toute la surface, presque invisible. Ne peut pas être combiné avec l'effet perlé.		xxxxxxxx1xxx		gratuit		
ANTIDÉRAPANT SECURE PLUS Antidérapant sur toute la surface avec un aspect mat. Ne peut pas être combiné avec l'effet perlé.		xxxxxxxx2xxx		gratuit		gratuit
Effet perlant		xxxxxxxx3xxx		106,50	106,50	106,50
Antidérapant complet				286,00	286,00	
Antidérapant partiel				142,00	142,00	

OBLIGATOIRE:

VIDAGE ET TROP-PLEIN •¹	Modèle	Réf.	Prix	blanc alpin (I)	Couleurs sanitaires (II, III)	Couleurs mates (IV)
Vidage KA 120 horizontal Sans cache bonde, filtre à cheveux fourni. Utilisation universelle pour FR et ESR.	4106	687772530000	135,50			
Vidage KA 120 plate Sans cache bonde, filtre à cheveux fourni. Utilisation universelle pour FR et ESR.	4107	687772510000	160,50			
Vidage KA 120 vertical Sans cache bonde, filtre à cheveux fourni. Utilisation universelle pour FR et ESR.	4108	687772520000	185,00			
Cache bonde KA 120 pour CONOFLAT						
émaillé		68777257xxx	49,50		99,00	49,50
émaillé INVISIBLE GRIP		687772571001	49,50			
émaillé SECURE PLUS		687772572xxx	49,50			49,50

OPTIONNEL: INSTALLATION •¹

Cadre de montage ESR plain-pied (pour -1 modèles)	Modèle	Réf.	Prix	blanc alpin (I)	Couleurs sanitaires (II, III)	Couleurs mates (IV)
800 x 800 (evidement de chape 828 x 828)		640000110000	508,00			
900 x 750 (evidement de chape 928 x 778)		640000130000	508,00			
900 x 800 (evidement de chape 928 x 828)		640000140000	508,00			
900 x 900 (evidement de chape 928 x 928)		640000150000	508,00			
1000 x 800 (evidement de chape 1028 x 828)		640000170000	508,00			
1000 x 900 (evidement de chape 1028 x 928)		640000180000	508,00			
1000 x 1000 (evidement de chape 1028 x 1028)		640000190000	508,00			
1100 x 800 (evidement de chape 1128 x 828)		640000200000	508,00			
1100 x 900 (evidement de chape 1128 x 928)		640000210000	508,00			
1100 x 1000 (evidement de chape 1128 x 1028)		640000530000	559,00			
1200 x 800 (evidement de chape 1228 x 828)		640000240000	559,00			
1200 x 900 (evidement de chape 1228 x 928)		640000250000	559,00			
1200 x 1000 (evidement de chape 1228 x 1028)		640000270000	559,00			
1200 x 1200 (evidement de chape 1228 x 1228)		640000280000	559,00			
1300 x 800 (evidement de chape 1328 x 828)		640000290000	669,00			
1300 x 900 (evidement de chape 1328 x 928)		640000300000	669,00			
1300 x 1000 (evidement de chape 1328 x 1028)		640000310000	669,00			
1400 x 800 (evidement de chape 1428 x 828)		640000340000	669,00			
1400 x 900 (evidement de chape 1428 x 928)		640000350000	669,00			
1400 x 1000 (evidement de chape 1428 x 1028)		640000360000	669,00			
1500 x 800 (evidement de chape 1528 x 828)		640000540000	914,00			
1500 x 900 (evidement de chape 1528 x 928)		640000390000	914,00			
1500 x 1000 (evidement de chape 1528 x 1028)		640000400000	914,00			
1600 x 750 (evidement de chape 1628 x 778)		640000430000	914,00			
1600 x 800 (evidement de chape 1628 x 828)		640000550000	914,00			
1600 x 900 (evidement de chape 1628 x 928)		640000440000	914,00			
1600 x 1000 (evidement de chape 1628 x 1028)		640000450000	914,00			
1700 x 750 (evidement de chape 1728 x 778)		640000470000	914,00			
1700 x 900 (evidement de chape 1728 x 928)		640000480000	914,00			
1700 x 1000 (evidement de chape 1728 x 1028)		640000490000	914,00			
1800 x 800 (evidement de chape 1828 x 828)		640000500000	914,00			
1800 x 900 (evidement de chape 1828 x 928)		640000510000	914,00			
1800 x 1000 (evidement de chape 1828 x 1028)		640000520000	914,00			

OPTIONNEL: INSTALLATION • ¹	Modèle	Réf.	Prix	Couleurs	
				blanc alpin (I)	sanitaires (II, III)
Cadre de piétement de receveur de douche FR 5300 (pour -1 modèles)					
Dimension adaptable jusqu'à 900 x 900		5300 0012 0000	204,50		
Dimension adaptable jusqu'à 1200 x 1200		5300 0013 0000	225,00		
Dimension adaptable jusqu'à 1800 x 1500		5300 0014 0000	320,00		
Système d'appui central MAS 5315		6880 7699 0000	67,00		
Système d'appui central MAS 5315 pour cadre de montage FR 5300 ou ESR de plain-pied					
Système d'étanchéité FLEX		6897 2052 0000	61,50		
Kit d'étanchéité de plain-pied		6897 2049 0000	182,00		
Ruban de protection contre les coupures 4,6 m pour surfaces de douche ≤ 1000 x 1200 mm		6897 2057 0000	80,00		
Ruban de protection contre les coupures 6,6 m pour surfaces de douche > 1000 x 1200 mm		6897 2058 0000	115,50		
Kit anti-résonance DW-ADS		6876 7572 0000	44,50		
Bande de montage WES 130		6876 7654 0000	18,50		
Pour l'isolation acoustique et la séparation entre le bord inférieur du produit et la maçonnerie					



SUPERPLAN PLUS

Article de fin de série

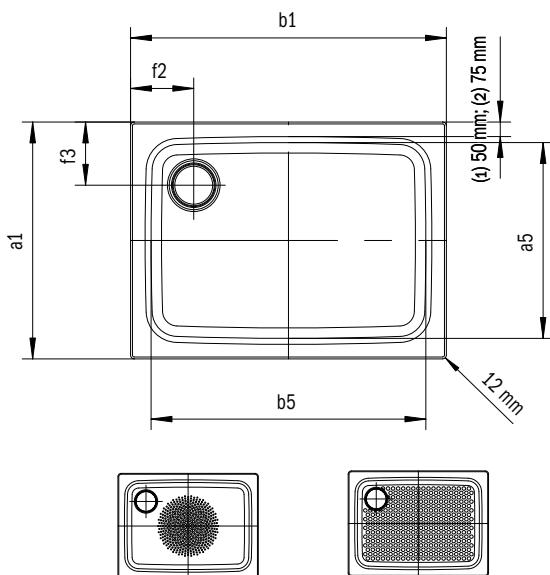
- Design puriste et élégant
- Possibilité de montage entièrement de plain-pied
- Très grand confort grâce à un couvercle de bonde émaillé plat, encastré de manière affleurante dans le receveur de douche



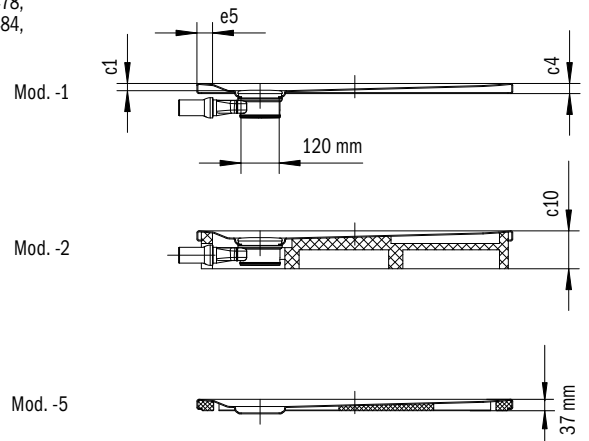
Photo non contractuelle

ANTISLIP SECURE PLUS
INVISIBLE GRIP

	BLANC ALPIN	COULEURS SANITAIRES	BAHAMABEIGE	MANHATTAN	PERGAMON	NOIR	COORDINATED COLOURS	BLANC ALPIN MAT	WARM BEIGE 20	WARM BEIGE 40	WARM GREY 10	WARM GREY 30	WARM GREY 50	WARM GREY 60	WARM GREY 70	WARM GREY 80	WARM GREY 85	WARM GREY 90	COOL GREY 30	COOL GREY 40	COOL GREY 70	COOL GREY 80	COOL GREY 90	NOIR MAT 100
SUPERPLAN PLUS	001		030	199	231	701		711	661	662	668	669	670	671	672	673	674	675	663	664	665	666	667	676



(1) Model No.:
469, 475, 476, 477, 478,
479, 480, 481, 483, 484,
485, 486, 494
(2) Model No.:
482



	Modèle-1		Hauteur totale		Modèle-5	Hauteur de montage	
			Modèle-2			Modèle-1	Modèle-5
KA 120 horizontal	108	135	120	145	108	83	83
KA 120 extraplat	88	115	120	145	88	63	63
KA 120 vertical	49	49	120	145	37	83	83

Modèle	Longueur extérieure [mm]	Longueur intérieure [mm]	Largeur extérieure [mm]	Largeur intérieure [mm]	Profondeur intérieure [mm]	Hauteur du rebord [mm]	Hauteur avec support [mm]	Côté angulaire longueur extérieure [mm]	Côte angulaire largeur extérieure [mm]	Côté angulaire longueur intérieure [mm]	Côte angulaire largeur intérieure [mm]	Largeur du rebord [mm]	Distance bord baignoire / centre orifice d'écoulement [mm]	Longueur au côté [mm]	Poids net [kg]
	a ₁	a _s	b ₁	b _s	c ₁	c ₄	c ₁₀	d ₁	d ₂	d ₃	d ₄	e _s	f ₂ ; f ₃	j _s	
469	800	690	800	690	25	32	120	-	-	-	-	50	200; 200		16
475	900	790	900	790	25	32	120	-	-	-	-	50	200; 200		21
476	750	640	1000	890	25	32	120	-	-	-	-	50	200; 200		20
477	800	700	1000	900	25	32	120	-	-	-	-	50	200; 200		21
478	900	790	1000	890	25	32	120	-	-	-	-	50	200; 200		24
479	1000	870	1000	870	25	32	120	-	-	-	-	50	200; 200		27
480	900	790	1100	990	25	32	120	-	-	-	-	50	200; 200		26
481	700	590	1200	1090	25	32	120	-	-	-	-	50	200; 200		23
482	750	640	1200	1090	25	32	120	-	-	-	-	50	200; 225		24
483	800	700	1200	1100	25	32	120	-	-	-	-	50	200; 200		26
484	900	790	1200	1090	25	32	120	-	-	-	-	50	200; 200		30
485	1000	890	1200	1090	25	32	120	-	-	-	-	50	200; 200		31
486	1200	1070	1200	1070	25	32	120	-	-	-	-	50	200; 200		37
494	1500	1390	1500	1390	52	32	105	-	-	-	-	50	200; 200		55

	Bonde	Modèle	Réf.	Dimension (mm)	EUR		
					Couleurs blanc alpin (I)	Couleurs sanitaires (II, III)	Couleurs mates (IV)
SUPERPLAN PLUS	Ø 120 MM	469-1	4697 0001 xxxx	800 x 800 x 25	749,00	972,00	749,00
		475-1	4700 0001 xxxx	900 x 900 x 25	749,00	972,00	749,00
		476-1	4701 0001 xxxx	1000 x 750 x 25	1.026,00	1.333,00	1.026,00
		477-1	4702 0001 xxxx	1000 x 800 x 25	1.000,00	1.299,00	1.000,00
		478-1	4703 0001 xxxx	1000 x 900 x 25	1.000,00	1.299,00	1.000,00
		479-1	4704 0001 xxxx	1000 x 1000 x 25	1.000,00	1.299,00	1.000,00
		480-1	4705 0001 xxxx	1100 x 900 x 25	1.095,00	1.424,00	1.095,00
		481-1	4706 0001 xxxx	1200 x 700 x 25	1.166,00	1.514,00	1.166,00
		482-1	4707 0001 xxxx	1200 x 750 x 25	1.166,00	1.514,00	1.166,00
		483-1	4708 0001 xxxx	1200 x 800 x 25	1.136,00	1.475,00	1.136,00
		484-1	4709 0001 xxxx	1200 x 900 x 25	1.136,00	1.475,00	1.136,00
		485-1	4710 0001 xxxx	1200 x 1000 x 25	1.136,00	1.475,00	1.136,00
		486-1	4711 0001 xxxx	1200 x 1200 x 25	1.121,00	1.456,00	1.121,00
		494-1	4714 0001 xxxx	1500 x 1500 x 52	1.862,00	2.421,00	1.862,00
SUPERPLAN PLUS AVEC SUPPORT Hauteur totale avec support: 120 mm	Ø 120 MM	469-2	4697 4804 xxxx	800 x 800 x 25	824,00	1.069,00	824,00
		475-2	4700 4804 xxxx	900 x 900 x 25	824,00	1.069,00	824,00
		476-2	4701 4804 xxxx	1000 x 750 x 25	1.125,00	1.462,00	1.125,00
		477-2	4702 4804 xxxx	1000 x 800 x 25	1.099,00	1.430,00	1.099,00
		478-2	4703 4804 xxxx	1000 x 900 x 25	1.099,00	1.430,00	1.099,00
		479-2	4704 4804 xxxx	1000 x 1000 x 25	1.099,00	1.430,00	1.099,00
		480-2	4705 4804 xxxx	1100 x 900 x 25	1.196,00	1.553,00	1.196,00
		481-2	4706 4804 xxxx	1200 x 700 x 25	1.265,00	1.645,00	1.265,00
		482-2	4707 4804 xxxx	1200 x 750 x 25	1.265,00	1.645,00	1.265,00
		483-2	4708 4804 xxxx	1200 x 800 x 25	1.237,00	1.609,00	1.237,00
		484-2	4709 4804 xxxx	1200 x 900 x 25	1.237,00	1.609,00	1.237,00
485-2	4710 4804 xxxx	1200 x 1000 x 25	1.237,00	1.609,00	1.237,00		
486-2	4711 4804 xxxx	1200 x 1200 x 25	1.222,00	1.587,00	1.222,00		
SUPERPLAN PLUS AVEC SUPPORT Hauteur totale avec support: 145 mm	Ø 120 MM	494-2	4714 4804 xxxx	1500 x 1500 x 52	2.000,00	2.600,00	2.000,00

	Bonde	Modèle	Réf.	Dimension (mm)	Couleurs		EUR
					blanc alpin (I)	sanitaires (II, III)	Couleurs mates (IV)
SUPERPLAN PLUS AVEC SUPPORT EXTRAPLAT	Ø 120 MM	469-5	46974798xxxx	800 x 800 x 25	790,00	1.026,00	790,00
		475-5	47004798xxxx	900 x 900 x 25	790,00	1.026,00	790,00
		476-5	47014798xxxx	1000 x 750 x 25	1.078,00	1.402,00	1.078,00
		477-5	47024798xxxx	1000 x 800 x 25	1.052,00	1.368,00	1.052,00
		478-5	47034798xxxx	1000 x 900 x 25	1.052,00	1.368,00	1.052,00
		479-5	47044798xxxx	1000 x 1000 x 25	1.052,00	1.368,00	1.052,00
		480-5	47054798xxxx	1100 x 900 x 25	1.149,00	1.493,00	1.149,00
		481-5	47064798xxxx	1200 x 700 x 25	1.217,00	1.583,00	1.217,00
		482-5	47074798xxxx	1200 x 750 x 25	1.217,00	1.583,00	1.217,00
		483-5	47084798xxxx	1200 x 800 x 25	1.187,00	1.544,00	1.187,00
		484-5	47094798xxxx	1200 x 900 x 25	1.187,00	1.544,00	1.187,00
		485-5	47104798xxxx	1200 x 1000 x 25	1.187,00	1.544,00	1.187,00
		486-5	47114798xxxx	1200 x 1200 x 25	1.174,00	1.525,00	1.174,00

OPTIONNEL: TRAITEMENTS	Modèle	Réf.	Prix	Couleurs		Couleurs
				blanc alpin (I)	sanitaires (II, III)	mates (IV)
INVISIBLE GRIP Antidérapant sur toute la surface, presque invisible. Ne peut pas être combiné avec l'effet perlé.		xxxxxxxx1xxx	gratuit			
ANTIDÉRAPANT SECURE PLUS Antidérapant sur toute la surface avec un aspect mat. Ne peut pas être combiné avec l'effet perlé.		xxxxxxxx2xxx	gratuit			gratuit
Effet perlant		xxxxxxxx3xxx	106,50	106,50	106,50	
Antidérapant complet			286,00	286,00		
Antidérapant partiel			142,00	142,00		

OBLIGATOIRE:	Modèle	Réf.	Prix	Couleurs		Couleurs
				blanc alpin (I)	sanitaires (II, III)	mates (IV)
VIDAGE ET TROP-PLEIN • 1						
Vidage KA 120 horizontal Sans cache bonde, filtre à cheveux fourni. Utilisation universelle pour FR et ESR.	4106	687772530000	135,50			
Vidage KA 120 plate Sans cache bonde, filtre à cheveux fourni. Utilisation universelle pour FR et ESR.	4107	687772510000	160,50			
Vidage KA 120 vertical Sans cache bonde, filtre à cheveux fourni. Utilisation universelle pour FR et ESR.	4108	687772520000	185,00			
Cache bonde KA 120 pour SUPERPLAN PLUS						
émaillé		68777258xxxx	49,50	99,00	49,50	
émaillé INVISIBLE GRIP		687772581001	49,50			
émaillé SECURE PLUS		687772582xxx	49,50			49,50

OPTIONNEL: INSTALLATION •¹	Modèle	Réf.	Prix	blanc alpin (I)	Couleurs sanitaires (II, III)	Couleurs mates (IV)
Cadre de montage ESR plain-pied (pour -1 modèles)						
800 x 800 (evidement de chape 828 x 828)		6400 0011 0000	508,00			
900 x 900 (evidement de chape 928 x 928)		6400 0015 0000	508,00			
1000 x 750 (evidement de chape 1028 x 778)		6400 0016 0000	508,00			
1000 x 800 (evidement de chape 1028 x 828)		6400 0017 0000	508,00			
1000 x 900 (evidement de chape 1028 x 928)		6400 0018 0000	508,00			
1000 x 1000 (evidement de chape 1028 x 1028)		6400 0019 0000	508,00			
1100 x 900 (evidement de chape 1128 x 928)		6400 0021 0000	508,00			
1200 x 700 (evidement de chape 1228 x 728)		6400 0022 0000	559,00			
1200 x 750 (evidement de chape 1228 x 778)		6400 0023 0000	559,00			
1200 x 800 (evidement de chape 1228 x 828)		6400 0024 0000	559,00			
1200 x 900 (evidement de chape 1228 x 928)		6400 0025 0000	559,00			
1200 x 1000 (evidement de chape 1228 x 1028)		6400 0027 0000	559,00			
1200 x 1200 (evidement de chape 1228 x 1228)		6400 0028 0000	559,00			
1500 x 1500 (evidement de chape 1528 x 1528)		6400 0041 0000	914,00			
Cadre de piètement de receveur de douche FR 5300 (pour -1 modèles)						
Dimension adaptable jusqu'à 900 x 900		5300 0012 0000	204,50			
Dimension adaptable jusqu'à 1200 x 1200		5300 0013 0000	225,00			
Dimension adaptable jusqu'à 1800 x 1500		5300 0014 0000	320,00			
Système d'appui central MAS 5305 à partir d'une longueur latérale supérieure à 900 mm		6880 7653 0000	31,50			
Système d'étanchéité FLEX		6897 2052 0000	61,50			
Kit d'étanchéité de plain-pied		6897 2049 0000	182,00			
Ruban de protection contre les coupures 4,6 m pour surfaces de douche ≤ 1000 x 1200 mm		6897 2057 0000	80,00			
Ruban de protection contre les coupures 6,6 m pour surfaces de douche > 1000 x 1200 mm		6897 2058 0000	115,50			
Kit anti-résonnance DW-ADS		6876 7572 0000	44,50			
Bande de montage WES 130 Pour l'isolation acoustique et la séparation entre le bord inférieur du produit et la maçonnerie		6876 7654 0000	18,50			

ARRONDO

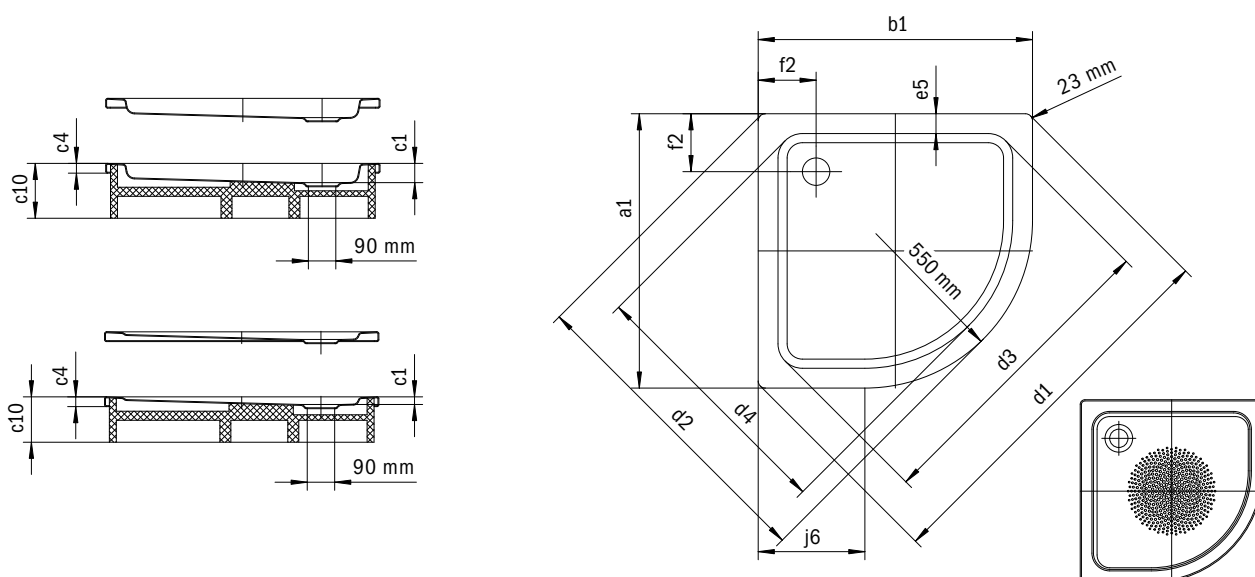
- Receveur de douche en quart de cercle aux lignes minimalistes
- Surface d'appui offrant beaucoup d'espace libre pour la douche
- Forme peu encombrante
- 550 mm rayon
- Couvercle de bonde intégré à fleur de la surface de douche (uniquement en association avec les bondes KA 90)



Photo non contractuelle



	BLANC ALPIN	COULEURS SANITAIRES	BAHAMABEIGE	MANHATTAN	PERGAMON	NOIR	COORDINATED COLOURS	BLANC ALPIN MAT	WARM BEIGE 20	WARM BEIGE 40	WARM GREY 10	WARM GREY 30	WARM GREY 50	WARM GREY 60	WARM GREY 70	WARM GREY 80	WARM GREY 85	WARM GREY 90	COOL GREY 30	COOL GREY 40	COOL GREY 70	COOL GREY 80	COOL GREY 90	NOIR MAT 100
ARRONDO	001		030	199	231	701		711	661	662	668	669	670	671	672	673	674	675	663	664	665	666	667	676



Modèle	Longueur extérieure [mm]	Longueur intérieure [mm]	Largeur extérieure [mm]	Largeur intérieure [mm]	Profondeur intérieure [mm]	Hauteur du rebord [mm]	Hauteur avec support [mm]	Côté angulaire longueur extérieure [mm]	Côte angulaire largeur extérieure [mm]	Côte angulaire longueur intérieure [mm]	Côte angulaire largeur intérieure [mm]	Largeur du rebord [mm]	Distance bord baige-noire / centre orifice d'écoulement [mm]	Longueur au côté [mm]	Poids net [kg]
	a ₁	a ₅	b ₁	b ₅	c ₁	c ₄	c ₁₀	d ₁	d ₂	d ₃	d ₄	e ₅	f ₂	j ₆	
870	900	-	900	-	25	32	120	1254	1035	1023	855	65	190	350	20
871	900	-	900	-	65	32	160	1254	1035	1023	855	65	190	350	21
872	1000	-	1000	-	25	32	120	1395	1177	1164	996	65	190	450	24
873	1000	-	1000	-	65	32	160	1395	1177	1164	996	65	190	450	25

	Hauteur totale		Hauteur de montage	
	Modèle-1	Modèle-2	Modèle-1	Modèle-2
KA 90 horizontal	105	145	120	160
KA 90 extraplat	85	125	120	160
KA 90 vertical	49	49	120	160

	Bonde	Modèle	Réf.	Dimension (mm)	Couleurs		EUR
					blanc alpin (I)	sanitaires (II, III)	Couleurs mates (IV)
ARRONDO	Ø 90 MM	870-1	4600 0001 xxxx	900 x 900 x 25	966,00	1.256,00	1.065,00
		871-1	4601 0001 xxxx	900 x 900 x 65	966,00	1.256,00	
		872-1	4602 0001 xxxx	1000 x 1000 x 25	1.097,00	1.426,00	1.209,00
		873-1	4603 0001 xxxx	1000 x 1000 x 65	1.097,00	1.426,00	
ARRONDO AVEC SUPPORT Hauteur totale avec support: 120 mm	Ø 90 MM	870-2	4600 4804 xxxx	900 x 900 x 25	1.164,00	1.514,00	1.282,00
		872-2	4602 4804 xxxx	1000 x 1000 x 25	1.293,00	1.682,00	1.424,00
ARRONDO AVEC SUPPORT Hauteur totale avec support: 160 mm	Ø 90 MM	871-2	4601 4804 xxxx	900 x 900 x 65	1.164,00	1.514,00	
		873-2	4603 4804 xxxx	1000 x 1000 x 65	1.293,00	1.682,00	

OPTIONNEL: TRAITEMENTS		Modèle	Réf.	Prix	blanc alpin (I)	Couleurs sanitaires (II, III)	Couleurs mates (IV)
INVISIBLE GRIP Antidérapant presque invisible sur toute la surface. Ne peut pas être combiné avec l'effet perlé.			xxxxxxx1xxx	200,00			
Effet perlant			xxxxxxx3xxx	106,50		106,50	106,50
Antidérapant partiel				142,00		142,00	

OPTIONNEL:		Modèle	Réf.	Prix	blanc alpin (I)	Couleurs sanitaires (II, III)	Couleurs mates (IV)
VIDAGE ET TROP-PLEIN•¹							
Vidage KA 90 horizontal Cache bonde chromé, filtre à cheveux fourni. Utilisation universelle pour FR et ESR. Accessoires optionnels : cache bonde émaillé pour vidage KA 90		4103	6877 7256 0999	123,00			
Vidage KA 90 plate Cache bonde chromé, filtre à cheveux fourni. Utilisation universelle pour FR et ESR. Accessoires optionnels : cache bonde émaillé pour vidage KA 90		4104	6877 7254 0999	147,50			
Vidage KA 90 vertical Cache bonde chromé, filtre à cheveux fourni. Utilisation universelle pour FR et ESR. Accessoires optionnels : cache bonde émaillé pour vidage KA 90		4105	6877 7255 0999	172,00			
Cache bonde KA 90 en complément des systèmes 4103, 4104, 4105							
émaillé			6877 7259 xxxx	49,50		99,00	49,50
émaillé INVISIBLE GRIP			6877 7259 1001	49,50			

OPTIONNEL: INSTALLATION•¹		Modèle	Réf.	Prix	blanc alpin (I)	Couleurs sanitaires (II, III)	Couleurs mates (IV)
Cadre de piètement de receveur de douche FR 5300							
Dimension adaptable jusqu'à 1000 x 1000 (ARRONDO)			5300 0017 0000	235,50			
Système d'appui central MAS 5305 à partir d'une longueur latérale supérieure à 900 mm			6880 7653 0000	31,50			
Système d'étanchéité FLEX			6897 2052 0000	61,50			
Kit d'étanchéité de plain-pied quart de cercle			6897 2051 0000	182,00			
Ruban de protection contre les coupures 4,6 m pour surfaces de douche ≤ 1000 x 1200 mm			6897 2057 0000	80,00			
Kit anti-résonnance DW-ADS			6876 7572 0000	44,50			
Bande de montage WES 130 Pour l'isolation acoustique et la séparation entre le bord inférieur du produit et la maçonnerie			6876 7654 0000	18,50			

ARRONDO AVEC HABILLAGE INTÉGRÉ

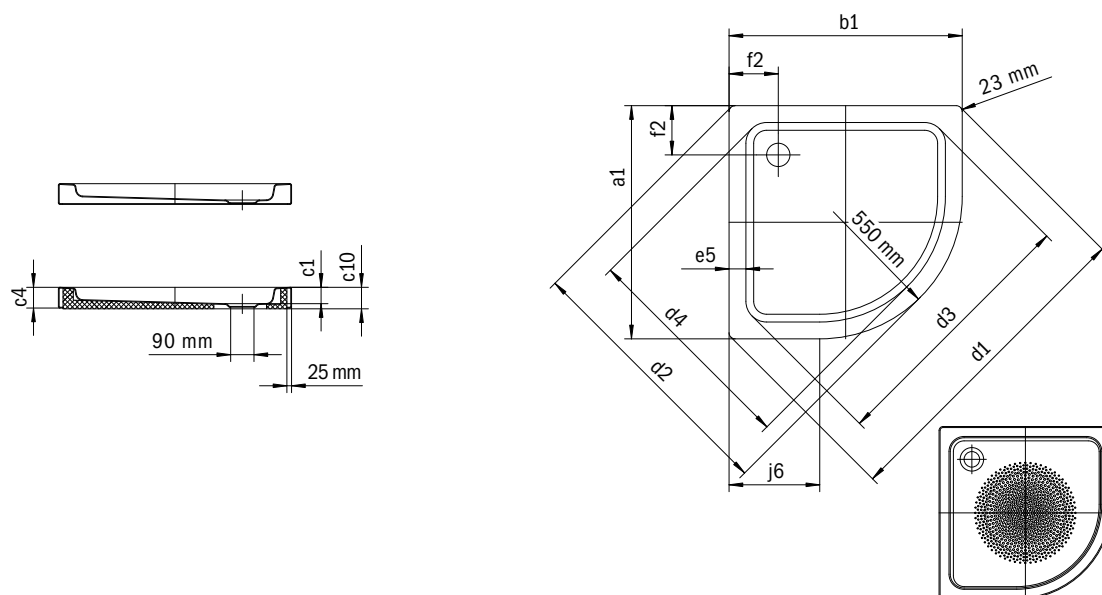
- L'habillage intégré évite de devoir carreler le receveur de douche
- Receveur de douche en quart de cercle aux lignes minimalistes
- Surface d'appui offrant beaucoup d'espace libre pour la douche
- Forme peu encombrante
- 550 mm rayon
- Couvercle de bonde intégré à fleur de la surface de douche (uniquement en association avec les bondes KA 90)



INVISIBLE GRIP

Photo non contractuelle

	BLANC ALPIN	COULEURS SANITAIRES	BAHAMABEIGE	MANHATTAN	PERGAMON	NOIR	COORDINATED COLOURS	BLANC ALPIN MAT	WARM BEIGE 20	WARM BEIGE 40	WARM GREY 10	WARM GREY 30	WARM GREY 50	WARM GREY 60	WARM GREY 70	WARM GREY 80	WARM GREY 85	WARM GREY 90	COOL GREY 30	COOL GREY 40	COOL GREY 70	COOL GREY 80	COOL GREY 90	NOIR MAT 100
ARRONDO	001		030	199	231	701																		



Modèle	Longueur extérieure [mm]	Longueur intérieure [mm]	Largeur extérieure [mm]	Largeur intérieure [mm]	Profondeur intérieure [mm]	Hauteur du rebord [mm]	Hauteur avec support [mm]	Côté angulaire longueur extérieure [mm]	Cote angulaire largeur extérieure [mm]	Côté angulaire longueur intérieure [mm]	Côte angulaire largeur intérieure [mm]	Largeur du rebord [mm]	Distance bord baig-noire / centre orifice d'écoulement [mm]	Longueur au côté [mm]	Poids net [kg]
	a _e	a _s	b _e	b _s	c _i	c ₄	c ₁₀	d _e	d ₂	d _s	d ₄	e _s	f ₂	j _s	
880	900	-	900	-	65	80	83	1254	1035	1023	855	65	190	350	24
881	1000	-	1000	-	65	80	83	1395	1177	1164	996	65	190	450	29

	Hauteur totale		Hauteur de montage
	Modèle-1	Modèle-2	Modèle-1
KA 90 horizontal	145	83	80
KA 90 extraplat	125	83	60
KA 90 vertical	49	83	80

	Bonde	Modèle	Réf.	Dimension (mm)	Couleurs		EUR
					blanc alpin (I)	sanitaires (II, III)	Couleurs mates (IV)
ARRONDO AVEC HABILLAGE INTÉGRÉ	Ø 90 MM	880-1	4604 0001 xxxx	900 x 900 x 65	1.073,00	1.394,00	
Hauteur totale avec habillage: 80 mm		881-1	4605 0001 xxxx	1000 x 1000 x 65	1.213,00	1.576,00	
ARRONDO AVEC HABILLAGE INTÉGRÉ	Ø 90 MM	880-2	4604 4804 xxxx	900 x 900 x 65	1.269,00	1.647,00	
Hauteur totale avec support: 83 mm		881-2	4605 4804 xxxx	1000 x 1000 x 65	1.413,00	1.837,00	

OPTIONNEL: TRAITEMENTS	Modèle	Réf.	Prix	blanc alpin (I)	Couleurs sanitaires (II, III)	Couleurs mates (IV)
INVISIBLE GRIP Antidérapant presque invisible sur toute la surface. Ne peut pas être combiné avec l'effet perlé.		xxxxxxx1xxx	200,00			
Effet perlant		xxxxxxx3xxx	106,50		106,50	
Antidérapant partiel			142,00		142,00	

OPTIONNEL: VIDAGE ET TROP-PLEIN •¹	Modèle	Réf.	Prix	blanc alpin (I)	Couleurs sanitaires (II, III)	Couleurs mates (IV)
Vidage KA 90 horizontal Cache bonde chromé, filtre à cheveux fourni. Utilisation universelle pour FR et ESR. Accessoires optionnels : cache bonde émaillé pour vidage KA 90	4103	6877 7256 0999	123,00			
Vidage KA 90 plate Cache bonde chromé, filtre à cheveux fourni. Utilisation universelle pour FR et ESR. Accessoires optionnels : cache bonde émaillé pour vidage KA 90	4104	6877 7254 0999	147,50			
Vidage KA 90 vertical Cache bonde chromé, filtre à cheveux fourni. Utilisation universelle pour FR et ESR. Accessoires optionnels : cache bonde émaillé pour vidage KA 90	4105	6877 7255 0999	172,00			
Cache bonde KA 90 en complément des systèmes 4103, 4104, 4105						
émaillé		6877 7259 xxxx	49,50		99,00	49,50
émaillé INVISIBLE GRIP		6877 7259 1001	49,50			

OPTIONNEL: INSTALLATION •¹	Modèle	Réf.	Prix	blanc alpin (I)	Couleurs sanitaires (II, III)	Couleurs mates (IV)
Cadre de piètement de receveur de douche FR 5300 Dimension adaptable jusqu'à 1000 x 1000 (ARRONDO)		5300 0017 0000	235,50			
Système d'étanchéité FLEX		6897 2052 0000	61,50			
Ruban de protection contre les coupures 4,6 m pour surfaces de douche ≤ 1000 x 1200 mm		6897 2057 0000	80,00			
Kit anti-résonnance DW-ADS		6876 7572 0000	44,50			
Bande de montage WES 130 Pour l'isolation acoustique et la séparation entre le bord inférieur du produit et la maçonnerie		6876 7654 0000	18,50			

CORNEZZA

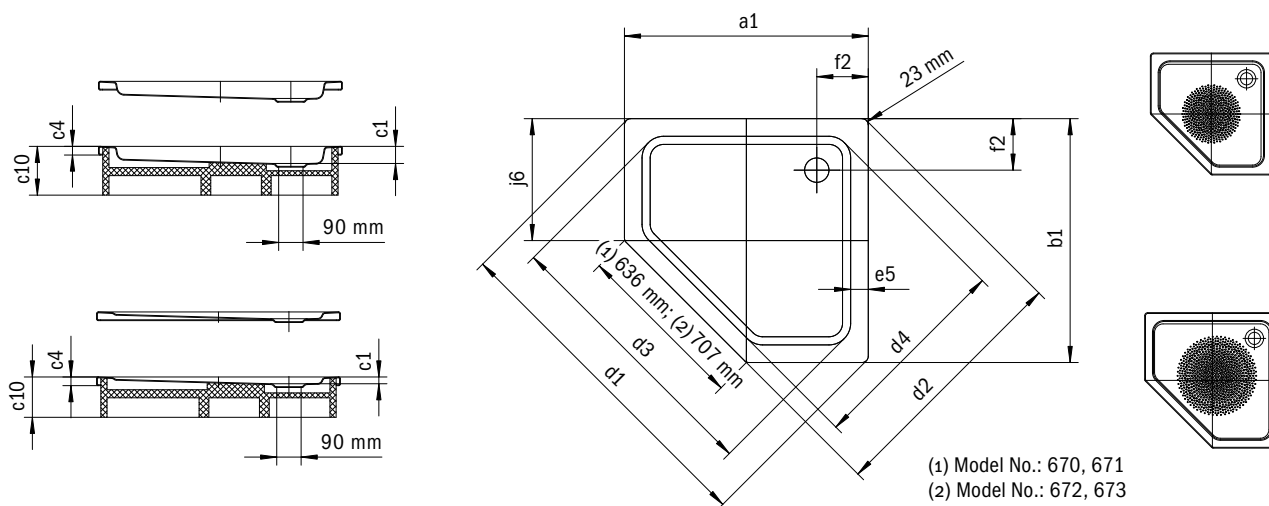
- Marquante receveur de douche pentagonal
- Forme peu encombrante
- Surface d'appui offrant beaucoup d'espace libre pour la douche
- Solution d'angle élégante
- Couvercle de bonde intégré à fleur de la surface de douche (uniquement en association avec les bondes KA 90)



Photo non contractuelle



	BLANC ALPIN	COULEURS SANITAIRES	BAHAMABEIGE	MANHATTAN	PERGAMON	NOIR	COORDINATED COLOURS	BLANC ALPIN MAT	WARM BEIGE 20	WARM BEIGE 40	WARM GREY 10	WARM GREY 30	WARM GREY 50	WARM GREY 60	WARM GREY 70	WARM GREY 80	WARM GREY 85	WARM GREY 90	COOL GREY 30	COOL GREY 40	COOL GREY 70	COOL GREY 80	COOL GREY 90	NOIR MAT 100
CORNEZZA	001		030	199	231	701		711	661	662	668	669	670	671	672	673	674	675	663	664	665	666	667	676



Modèle	Longueur extérieure [mm]	Longueur intérieure [mm]	Largeur extérieure [mm]	Largeur intérieure [mm]	Profondeur intérieure [mm]	Hauteur du rebord [mm]	Hauteur avec support [mm]	Côté angulaire longueur extérieure [mm]	Côte angulaire largeur extérieure [mm]	Côte angulaire longueur intérieure [mm]	Côte angulaire largeur intérieure [mm]	Largeur du rebord [mm]	Distance bord baig-noire / centre orifice d'écoulement [mm]	Longueur au côté [mm]	Poids net [kg]
	a ₁	a ₅	b ₁	b ₅	c ₁	c ₄	c ₁₀	d ₁	d ₂	d ₃	d ₄	e ₅	f ₂	j ₆	
670	900	-	900	-	25	32	120	1254	945	1023	765	65	190	450	19
671	900	-	900	-	65	32	160	1254	945	1023	765	65	190	450	19
672	1000	-	1000	-	25	32	120	1395	1051	1164	871	65	190	500	23
673	1000	-	1000	-	65	32	160	1395	1051	1164	871	65	190	500	24

	Hauteur totale		Hauteur de montage	
	Modèle-1	Modèle-2	Modèle-1	Modèle-2
KA 90 horizontal	105	145	120	160
KA 90 extraplat	85	125	120	160
KA 90 vertical	49	49	120	160

	Bonde	Modèle	Réf.	Dimension (mm)	Couleurs		EUR
					blanc alpin (I)	sanitaires (II, III)	Couleurs mates (IV)
CORNEZZA	Ø 90 MM	670-1	45900001xxxx	900 x 900 x 25	1.361,00	1.770,00	1.499,00
		671-1	45910001xxxx	900 x 900 x 65	1.361,00	1.770,00	
		672-1	45920001xxxx	1000 x 1000 x 25	1.445,00	1.877,00	1.589,00
		673-1	45930001xxxx	1000 x 1000 x 65	1.445,00	1.877,00	
CORNEZZA AVEC SUPPORT PRÊT À CARRELER Hauteur totale avec support: 120 mm	Ø 90 MM	670-2	45904804xxxx	900 x 900 x 25	1.561,00	2.030,00	1.718,00
		672-2	45924804xxxx	1000 x 1000 x 25	1.645,00	2.138,00	1.811,00
CORNEZZA AVEC SUPPORT PRÊT À CARRELER Hauteur totale avec support: 160 mm	Ø 90 MM	671-2	45914804xxxx	900 x 900 x 65	1.561,00	2.030,00	
		673-2	45934804xxxx	1000 x 1000 x 65	1.645,00	2.138,00	

OPTIONNEL: TRAITEMENTS	Modèle	Réf.	Prix	blanc alpin (I)	Couleurs sanitaires (II, III)	Couleurs mates (IV)
INVISIBLE GRIP Antidérapant presque invisible sur toute la surface. Ne peut pas être combiné avec l'effet perlé.		xxxxxxx1xxx	200,00			
Effet perlant		xxxxxxx3xxx	106,50		106,50	106,50
Antidérapant partiel			142,00		142,00	

OPTIONNEL:	Modèle	Réf.	Prix	blanc alpin (I)	Couleurs sanitaires (II, III)	Couleurs mates (IV)
VIDAGE ET TROP-PLEIN •¹						
Vidage KA 90 horizontal Cache bonde chromé, filtre à cheveux fourni. Utilisation universelle pour FR et ESR. Accessoires optionnels : cache bonde émaillé pour vidage KA 90	4103	687772560999	123,00			
Vidage KA 90 plate Cache bonde chromé, filtre à cheveux fourni. Utilisation universelle pour FR et ESR. Accessoires optionnels : cache bonde émaillé pour vidage KA 90	4104	687772540999	147,50			
Vidage KA 90 vertical Cache bonde chromé, filtre à cheveux fourni. Utilisation universelle pour FR et ESR. Accessoires optionnels : cache bonde émaillé pour vidage KA 90	4105	687772550999	172,00			
Cache bonde KA 90 en complément des systèmes 4103, 4104, 4105						
émaillé		68777259xxxx	49,50		99,00	49,50
émaillé INVISIBLE GRIP		687772591001	49,50			

OPTIONNEL: INSTALLATION •¹	Modèle	Réf.	Prix	blanc alpin (I)	Couleurs sanitaires (II, III)	Couleurs mates (IV)
Cadre de piétement de receveur de douche FR 5300						
Dimension adaptable jusqu'à 1000 x 1000 (CORNEZZA)		530000150000	247,50			
Système d'appui central MAS 5305 à partir d'une longueur latérale supérieure à 900 mm		688076530000	31,50			
Système d'étanchéité FLEX		689720520000	61,50			
Système d'étanchéité de plain-pied pentagonal		689720500000	182,00			
Ruban de protection contre les coupures 4,6 m pour surfaces de douche ≤ 1000 x 1200 mm		689720570000	80,00			
Kit anti-résonnance DW-ADS		687675720000	44,50			
Bande de montage WES 130 Pour l'isolation acoustique et la séparation entre le bord inférieur du produit et la maçonnerie		687676540000	18,50			

SCONA

Article de fin de série

- Design harmonieux avec écoulement centré
- Intégration entièrement de plain-pied
- Couvercle de bonde intégré à fleur de la surface de douche (uniquement en association avec les bondes KA 90)

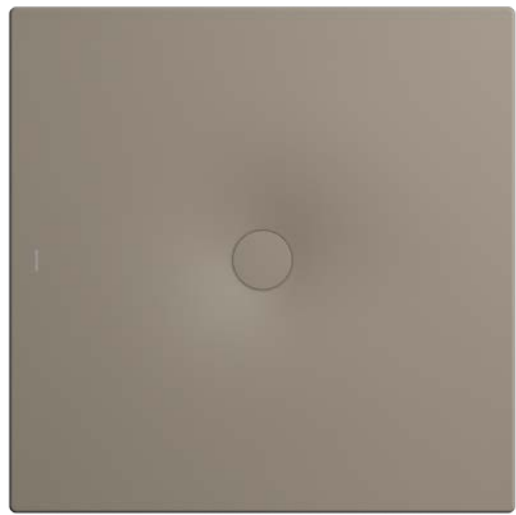
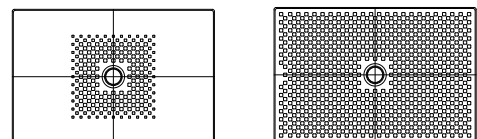
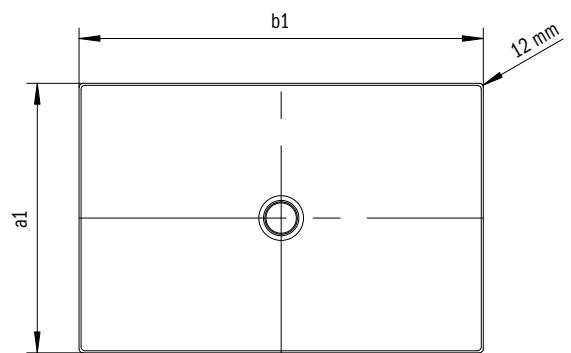
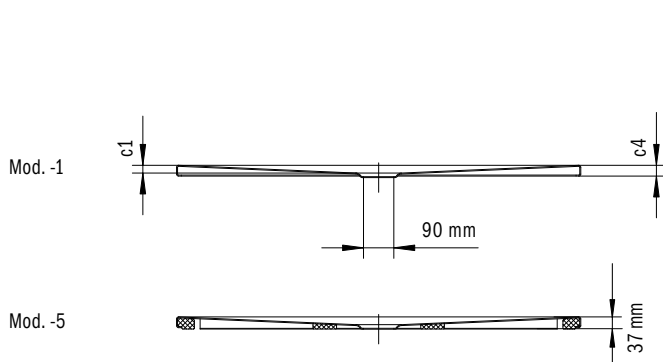


Photo non contractuelle

ANTISLIP SECURE PLUS
INVISIBLE GRIP

	BLANC ALPIN	COULEURS SANITAIRES	BAHAMABEIGE	MANHATTAN	PERGAMON	NOIR	COORDINATED COLOURS	BLANC ALPIN MAT	WARM BEIGE 20	WARM BEIGE 40	WARM GREY 10	WARM GREY 30	WARM GREY 50	WARM GREY 60	WARM GREY 70	WARM GREY 80	WARM GREY 85	WARM GREY 90	COOL GREY 30	COOL GREY 40	COOL GREY 70	COOL GREY 80	COOL GREY 90	NOIR MAT 100
SCONA	001		030	199	231	701		711	661	662	668	669	670	671	672	673	674	675	663	664	665	666	667	676



	Hauteur totale		Hauteur de montage	
	Modèle-1	Modèle-5	Modèle-1	Modèle-5
KA 90 horizontale	103	103	80	80
KA 90 plat	83	83	60	60
KA 90 verticale	49	37	80	80

Modèle	Longueur extérieure [mm]	Longueur intérieure [mm]	Largeur extérieure [mm]	Largeur intérieure [mm]	Profondeur intérieure [mm]	Hauteur du rebord [mm]	Hauteur avec support [mm]	Côté angulaire longueur extérieure [mm]	Côte angulaire largeur extérieure [mm]	Côté angulaire longueur intérieure [mm]	Côte angulaire largeur intérieure [mm]	Largeur du rebord [mm]	Distance bord baignoire / centre orifice d'écoulement [mm]	Longueur au côté [mm]	Poids net [kg]
	a ₁	a _s	b ₁	b _s	c ₁	c ₄	c ₁₀	d ₁	d ₂	d _s	d ₄	e _s	f ₂	j _s	
908	750	-	800	-	23	32	-	-	-	-	-	-	-	-	16
911	800	-	800	-	23	32	-	-	-	-	-	-	-	-	17
940	700	-	900	-	23	32	-	-	-	-	-	-	-	-	17
912	750	-	900	-	23	32	-	-	-	-	-	-	-	-	18
941	800	-	900	-	23	32	-	-	-	-	-	-	-	-	19
913	900	-	900	-	23	32	-	-	-	-	-	-	-	-	21
942	750	-	1000	-	23	32	-	-	-	-	-	-	-	-	19
914	800	-	1000	-	23	32	-	-	-	-	-	-	-	-	21
915	900	-	1000	-	23	32	-	-	-	-	-	-	-	-	23
916	1000	-	1000	-	23	32	-	-	-	-	-	-	-	-	26
943	800	-	1100	-	23	32	-	-	-	-	-	-	-	-	23
963	900	-	1100	-	23	32	-	-	-	-	-	-	-	-	25
964	1000	-	1100	-	23	32	-	-	-	-	-	-	-	-	27
965	700	-	1200	-	23	32	-	-	-	-	-	-	-	-	21
966	750	-	1200	-	23	32	-	-	-	-	-	-	-	-	23
917	800	-	1200	-	23	32	-	-	-	-	-	-	-	-	25
918	900	-	1200	-	23	32	-	-	-	-	-	-	-	-	28
967	1000	-	1200	-	23	32	-	-	-	-	-	-	-	-	30
968	1200	-	1200	-	23	32	-	-	-	-	-	-	-	-	37
969	800	-	1300	-	23	32	-	-	-	-	-	-	-	-	26
970	900	-	1300	-	23	32	-	-	-	-	-	-	-	-	30
972	1000	-	1300	-	23	32	-	-	-	-	-	-	-	-	34
974	700	-	1400	-	23	32	-	-	-	-	-	-	-	-	25
975	750	-	1400	-	23	32	-	-	-	-	-	-	-	-	27
976	800	-	1400	-	23	32	-	-	-	-	-	-	-	-	29
919	900	-	1400	-	23	32	-	-	-	-	-	-	-	-	31
977	1000	-	1400	-	23	32	-	-	-	-	-	-	-	-	35
978	700	-	1500	-	23	32	-	-	-	-	-	-	-	-	28
979	750	-	1500	-	23	32	-	-	-	-	-	-	-	-	31
982	800	-	1500	-	23	32	-	-	-	-	-	-	-	-	33
983	900	-	1500	-	23	32	-	-	-	-	-	-	-	-	35
984	1000	-	1500	-	23	32	-	-	-	-	-	-	-	-	38
985	700	-	1600	-	23	32	-	-	-	-	-	-	-	-	28
986	750	-	1600	-	23	32	-	-	-	-	-	-	-	-	30
987	800	-	1600	-	23	32	-	-	-	-	-	-	-	-	35
988	900	-	1600	-	23	32	-	-	-	-	-	-	-	-	37
989	1000	-	1600	-	23	32	-	-	-	-	-	-	-	-	40
991	700	-	1700	-	23	32	-	-	-	-	-	-	-	-	30
993	750	-	1700	-	23	32	-	-	-	-	-	-	-	-	33
994	900	-	1700	-	23	32	-	-	-	-	-	-	-	-	40
995	1000	-	1700	-	23	32	-	-	-	-	-	-	-	-	43
996	800	-	1800	-	23	32	-	-	-	-	-	-	-	-	37
997	900	-	1800	-	23	32	-	-	-	-	-	-	-	-	41
998	1000	-	1800	-	23	32	-	-	-	-	-	-	-	-	44

SCONA	Bonde	Modèle	Réf.	Dimension (mm)	Couleurs		EUR
					blanc alpin (I)	sanitaires (II, III)	Couleurs mates (IV)
	Ø 90 MM	908-1	49080001xxxx	800 x 750 x 23	833,00	1.084,00	916,00
		911-1	49110001xxxx	800 x 800 x 23	723,00	940,00	796,00
		940-1	49400001xxxx	900 x 700 x 23	815,00	1.058,00	897,00
		912-1	49120001xxxx	900 x 750 x 23	757,00	985,00	833,00
		941-1	49410001xxxx	900 x 800 x 23	815,00	1.058,00	897,00
		913-1	49130001xxxx	900 x 900 x 23	723,00	940,00	796,00
		942-1	49420001xxxx	1000 x 750 x 23	944,00	1.226,00	1.039,00
		914-1	49140001xxxx	1000 x 800 x 23	923,00	1.200,00	1.015,00
		915-1	49150001xxxx	1000 x 900 x 23	923,00	1.200,00	1.015,00
		916-1	49160001xxxx	1000 x 1000 x 23	923,00	1.200,00	1.015,00
		943-1	49430001xxxx	1100 x 800 x 23	979,00	1.271,00	1.075,00
		963-1	49630001xxxx	1100 x 900 x 23	979,00	1.271,00	1.075,00
		964-1	49640001xxxx	1100 x 1000 x 23	998,00	1.299,00	1.099,00
		965-1	49650001xxxx	1200 x 700 x 23	1.082,00	1.407,00	1.189,00
		966-1	49660001xxxx	1200 x 750 x 23	1.082,00	1.407,00	1.189,00
		917-1	49170001xxxx	1200 x 800 x 23	1.050,00	1.364,00	1.155,00
		918-1	49180001xxxx	1200 x 900 x 23	1.050,00	1.364,00	1.155,00
		967-1	49670001xxxx	1200 x 1000 x 23	1.050,00	1.364,00	1.155,00
		968-1	49680001xxxx	1200 x 1200 x 23	1.050,00	1.364,00	1.155,00
		969-1	49690001xxxx	1300 x 800 x 23	1.093,00	1.422,00	1.202,00
		970-1	49700001xxxx	1300 x 900 x 23	1.093,00	1.422,00	1.202,00
		972-1	49720001xxxx	1300 x 1000 x 23	1.093,00	1.422,00	1.202,00
		974-1	49740001xxxx	1400 x 700 x 23	1.093,00	1.422,00	1.202,00
		975-1	49750001xxxx	1400 x 750 x 23	1.093,00	1.422,00	1.202,00
		976-1	49760001xxxx	1400 x 800 x 23	1.093,00	1.422,00	1.202,00
		919-1	49190001xxxx	1400 x 900 x 23	1.093,00	1.422,00	1.202,00
		977-1	49770001xxxx	1400 x 1000 x 23	1.114,00	1.447,00	1.226,00
		978-1	49780001xxxx	1500 x 700 x 23	1.114,00	1.447,00	1.226,00
		979-1	49790001xxxx	1500 x 750 x 23	1.114,00	1.447,00	1.226,00
		982-1	49820001xxxx	1500 x 800 x 23	1.114,00	1.447,00	1.226,00
		983-1	49830001xxxx	1500 x 900 x 23	1.114,00	1.447,00	1.226,00
		984-1	49840001xxxx	1500 x 1000 x 23	1.114,00	1.447,00	1.226,00
		985-1	49850001xxxx	1600 x 700 x 23	1.179,00	1.531,00	1.297,00
		986-1	49860001xxxx	1600 x 750 x 23	1.179,00	1.531,00	1.297,00
		987-1	49870001xxxx	1600 x 800 x 23	1.179,00	1.531,00	1.297,00
		988-1	49880001xxxx	1600 x 900 x 23	1.179,00	1.531,00	1.297,00
		989-1	49890001xxxx	1600 x 1000 x 23	1.179,00	1.531,00	1.297,00
		991-1	49910001xxxx	1700 x 700 x 23	1.179,00	1.531,00	1.297,00
		993-1	49930001xxxx	1700 x 750 x 23	1.179,00	1.531,00	1.297,00
		994-1	49940001xxxx	1700 x 900 x 23	1.179,00	1.531,00	1.297,00
		995-1	49950001xxxx	1700 x 1000 x 23	1.265,00	1.645,00	1.392,00
		996-1	49960001xxxx	1800 x 800 x 23	1.237,00	1.607,00	1.359,00
		997-1	49970001xxxx	1800 x 900 x 23	1.237,00	1.607,00	1.359,00
		998-1	49980001xxxx	1800 x 1000 x 23	1.265,00	1.645,00	1.392,00

	Bonde	Modèle	Réf.	Dimension (mm)	Couleurs		EUR
					blanc alpin (I)	sanitaires (II, III)	Couleurs mates (IV)
SCONA AVEC SUPPORT EXTRAPLAT	Ø 90 MM	908-5	4908 4798 XXXX	800 x 750 x 23	886,00	1.153,00	974,00
		911-5	4911 4798 XXXX	800 x 800 x 23	777,00	1.009,00	854,00
		940-5	4940 4798 XXXX	900 x 700 x 23	869,00	1.127,00	955,00
		912-5	4912 4798 XXXX	900 x 750 x 23	811,00	1.054,00	891,00
		941-5	4941 4798 XXXX	900 x 800 x 23	869,00	1.127,00	955,00
		913-5	4913 4798 XXXX	900 x 900 x 23	777,00	1.009,00	854,00
		942-5	4942 4798 XXXX	1000 x 750 x 23	996,00	1.295,00	1.097,00
		914-5	4914 4798 XXXX	1000 x 800 x 23	977,00	1.269,00	1.073,00
		915-5	4915 4798 XXXX	1000 x 900 x 23	977,00	1.269,00	1.073,00
		916-5	4916 4798 XXXX	1000 x 1000 x 23	977,00	1.269,00	1.073,00
		943-5	4943 4798 XXXX	1100 x 800 x 23	1.030,00	1.340,00	1.134,00
		963-5	4963 4798 XXXX	1100 x 900 x 23	1.030,00	1.340,00	1.134,00
		964-5	4964 4798 XXXX	1100 x 1000 x 23	1.052,00	1.368,00	1.157,00
		965-5	4965 4798 XXXX	1200 x 700 x 23	1.136,00	1.475,00	1.247,00
		966-5	4966 4798 XXXX	1200 x 750 x 23	1.136,00	1.475,00	1.247,00
		917-5	4917 4798 XXXX	1200 x 800 x 23	1.103,00	1.432,00	1.213,00
		918-5	4918 4798 XXXX	1200 x 900 x 23	1.103,00	1.432,00	1.213,00
		967-5	4967 4798 XXXX	1200 x 1000 x 23	1.103,00	1.432,00	1.213,00
		968-5	4968 4798 XXXX	1200 x 1200 x 23	1.103,00	1.432,00	1.213,00
		969-5	4969 4798 XXXX	1300 x 800 x 23	1.146,00	1.490,00	1.260,00
		970-5	4970 4798 XXXX	1300 x 900 x 23	1.146,00	1.490,00	1.260,00
		972-5	4972 4798 XXXX	1300 x 1000 x 23	1.146,00	1.490,00	1.260,00
		974-5	4974 4798 XXXX	1400 x 700 x 23	1.164,00	1.512,00	1.280,00
		975-5	4975 4798 XXXX	1400 x 750 x 23	1.164,00	1.512,00	1.280,00
		976-5	4976 4798 XXXX	1400 x 800 x 23	1.164,00	1.512,00	1.280,00
		919-5	4919 4798 XXXX	1400 x 900 x 23	1.164,00	1.512,00	1.280,00
		977-5	4977 4798 XXXX	1400 x 1000 x 23	1.183,00	1.538,00	1.301,00
		978-5	4978 4798 XXXX	1500 x 700 x 23	1.183,00	1.538,00	1.301,00
		979-5	4979 4798 XXXX	1500 x 750 x 23	1.183,00	1.538,00	1.301,00
		982-5	4982 4798 XXXX	1500 x 800 x 23	1.183,00	1.538,00	1.301,00
		983-5	4983 4798 XXXX	1500 x 900 x 23	1.183,00	1.538,00	1.301,00
		984-5	4984 4798 XXXX	1500 x 1000 x 23	1.183,00	1.538,00	1.301,00
		985-5	4985 4798 XXXX	1600 x 700 x 23	1.269,00	1.650,00	1.396,00
		986-5	4986 4798 XXXX	1600 x 750 x 23	1.269,00	1.650,00	1.396,00
		987-5	4987 4798 XXXX	1600 x 800 x 23	1.269,00	1.650,00	1.396,00
		988-5	4988 4798 XXXX	1600 x 900 x 23	1.269,00	1.650,00	1.396,00
		989-5	4989 4798 XXXX	1600 x 1000 x 23	1.269,00	1.650,00	1.396,00
		991-5	4991 4798 XXXX	1700 x 700 x 23	1.269,00	1.650,00	1.396,00
993-5	4993 4798 XXXX	1700 x 750 x 23	1.269,00	1.650,00	1.396,00		
994-5	4994 4798 XXXX	1700 x 900 x 23	1.269,00	1.650,00	1.396,00		
995-5	4995 4798 XXXX	1700 x 1000 x 23	1.357,00	1.763,00	1.493,00		
996-5	4996 4798 XXXX	1800 x 800 x 23	1.327,00	1.725,00	1.458,00		
997-5	4997 4798 XXXX	1800 x 900 x 23	1.327,00	1.725,00	1.458,00		
998-5	4998 4798 XXXX	1800 x 1000 x 23	1.357,00	1.763,00	1.493,00		

OPTIONNEL: TRAITEMENTS	Modèle	Réf.	Prix	blanc alpin (I)	Couleurs sanitaires (II, III)	Couleurs mates (IV)
INVISIBLE GRIP Antidérapant sur toute la surface, presque invisible. Ne peut pas être combiné avec l'effet perlé.		xxxxxxx1xxx	200,00			
ANTIDÉRAPANT SECURE PLUS Antidérapant sur toute la surface avec un aspect mat. Ne peut pas être combiné avec l'effet perlé.		xxxxxxx2xxx	200,00			200,00
Effet perlant		xxxxxxx3xxx	106,50		106,50	106,50
Antidérapant complet			286,00		286,00	
Antidérapant partiel			142,00		142,00	

OPTIONNEL:

VIDAGE ET TROP-PLEIN •¹	Modèle	Réf.	Prix	blanc alpin (I)	Couleurs sanitaires (II, III)	Couleurs mates (IV)
Vidage KA 90 horizontal Cache bonde chromé, filtre à cheveux fourni. Utilisation universelle pour FR et ESR. Accessoires optionnels : cache bonde émaillé pour vidage KA 90	4103	687772560999	123,00			
Vidage KA 90 plate Cache bonde chromé, filtre à cheveux fourni. Utilisation universelle pour FR et ESR. Accessoires optionnels : cache bonde émaillé pour vidage KA 90	4104	687772540999	147,50			
Vidage KA 90 vertical Cache bonde chromé, filtre à cheveux fourni. Utilisation universelle pour FR et ESR. Accessoires optionnels : cache bonde émaillé pour vidage KA 90	4105	687772550999	172,00			
Cache bonde KA 90 en complément des systèmes 4103, 4104, 4105						
émaillé		68777259xxxx	49,50		99,00	49,50
émaillé INVISIBLE GRIP		687772591001	49,50			
émaillé SECURE PLUS		687772592xxx	49,50			49,50

OPTIONNEL: INSTALLATION •¹

Cadre de montage ESR plain-pied (pour -1 modèles)	Modèle	Réf.	Prix	blanc alpin (I)	Couleurs sanitaires (II, III)	Couleurs mates (IV)
800 x 750 (evidement de chape 828 x 778)		640000100000	508,00			
800 x 800 (evidement de chape 828 x 828)		640000110000	508,00			
900 x 700 (evidement de chape 928 x 728)		640000120000	508,00			
900 x 750 (evidement de chape 928 x 778)		640000130000	508,00			
900 x 800 (evidement de chape 928 x 828)		640000140000	508,00			
900 x 900 (evidement de chape 928 x 928)		640000150000	508,00			
1000 x 750 (evidement de chape 1028 x 778)		640000160000	508,00			
1000 x 800 (evidement de chape 1028 x 828)		640000170000	508,00			
1000 x 900 (evidement de chape 1028 x 928)		640000180000	508,00			
1000 x 1000 (evidement de chape 1028 x 1028)		640000190000	508,00			
1100 x 800 (evidement de chape 1128 x 828)		640000200000	508,00			
1100 x 900 (evidement de chape 1128 x 928)		640000210000	508,00			
1100 x 1000 (evidement de chape 1128 x 1028)		640000530000	559,00			
1200 x 700 (evidement de chape 1228 x 728)		640000220000	559,00			
1200 x 750 (evidement de chape 1228 x 778)		640000230000	559,00			
1200 x 800 (evidement de chape 1228 x 828)		640000240000	559,00			
1200 x 900 (evidement de chape 1228 x 928)		640000250000	559,00			
1200 x 1000 (evidement de chape 1228 x 1028)		640000270000	559,00			
1200 x 1200 (evidement de chape 1228 x 1228)		640000280000	559,00			

OPTIONNEL: INSTALLATION • ¹	Modèle	Réf.	Prix	Couleurs	
				blanc alpin (I)	sanitaires (II, III)
Cadre de montage ESR plain-pied					
(pour -1 modèles)					
1300 x 800 (evidement de chape 1328 x 828)		6400 0029 0000	669,00		
1300 x 900 (evidement de chape 1328 x 928)		6400 0030 0000	669,00		
1300 x 1000 (evidement de chape 1328 x 1028)		6400 0031 0000	669,00		
1400 x 700 (evidement de chape 1428 x 728)		6400 0032 0000	669,00		
1400 x 750 (evidement de chape 1428 x 778)		6400 0033 0000	669,00		
1400 x 800 (evidement de chape 1428 x 828)		6400 0034 0000	669,00		
1400 x 900 (evidement de chape 1428 x 928)		6400 0035 0000	669,00		
1400 x 1000 (evidement de chape 1428 x 1028)		6400 0036 0000	669,00		
1500 x 700 (evidement de chape 1528 x 728)		6400 0037 0000	914,00		
1500 x 750 (evidement de chape 1528 x 778)		6400 0038 0000	914,00		
1500 x 800 (evidement de chape 1528 x 828)		6400 0054 0000	914,00		
1500 x 900 (evidement de chape 1528 x 928)		6400 0039 0000	914,00		
1500 x 1000 (evidement de chape 1528 x 1028)		6400 0040 0000	914,00		
1600 x 700 (evidement de chape 1628 x 728)		6400 0042 0000	914,00		
1600 x 750 (evidement de chape 1628 x 778)		6400 0043 0000	914,00		
1600 x 800 (evidement de chape 1628 x 828)		6400 0055 0000	914,00		
1600 x 900 (evidement de chape 1628 x 928)		6400 0044 0000	914,00		
1600 x 1000 (evidement de chape 1628 x 1028)		6400 0045 0000	914,00		
1700 x 700 (evidement de chape 1728 x 728)		6400 0046 0000	914,00		
1700 x 750 (evidement de chape 1728 x 778)		6400 0047 0000	914,00		
1700 x 900 (evidement de chape 1728 x 928)		6400 0048 0000	914,00		
1700 x 1000 (evidement de chape 1728 x 1028)		6400 0049 0000	914,00		
1800 x 800 (evidement de chape 1828 x 828)		6400 0050 0000	914,00		
1800 x 900 (evidement de chape 1828 x 928)		6400 0051 0000	914,00		
1800 x 1000 (evidement de chape 1828 x 1028)		6400 0052 0000	914,00		
Cadre de piètement de receveur de douche					
FR 5300 (pour -1 modèles)					
Dimension adaptable jusqu'à 900 x 900		5300 0012 0000	204,50		
Dimension adaptable jusqu'à 1200 x 1200		5300 0013 0000	225,00		
Dimension adaptable jusqu'à 1800 x 1500		5300 0014 0000	320,00		
Système d'étanchéité FLEX		6897 2052 0000	61,50		
Kit d'étanchéité de plain-pied		6897 2049 0000	182,00		
Ruban de protection contre les coupures 4,6 m pour surfaces de douche ≤ 1000 x 1200 mm		6897 2057 0000	80,00		
Ruban de protection contre les coupures 6,6 m pour surfaces de douche > 1000 x 1200 mm		6897 2058 0000	115,50		
Kit anti-résonance DW-ADS		6876 7572 0000	44,50		
Système d'appui central MAS 5335 à partir d'une longueur latérale supérieure à 900 mm		6880 7746 0000	67,00		
Bande de montage WES 130 Pour l'isolation acoustique et la séparation entre le bord inférieur du produit et la maçonnerie		6876 7654 0000	18,50		

SUPERPLAN

- Accès sans seuil de deux côtés
- Faible hauteur d'installation, pour un montage de plain-pied facile, y compris pour les grands formats
- Des lignes claires, des bords nets et des rayons d'angle aigus pour un minimum de joints et un aspect uniforme
- Espace au sol maximal même pour les grandes dimensions
- L'évacuation en angle offre une grande flexibilité quant à la position de l'évacuation

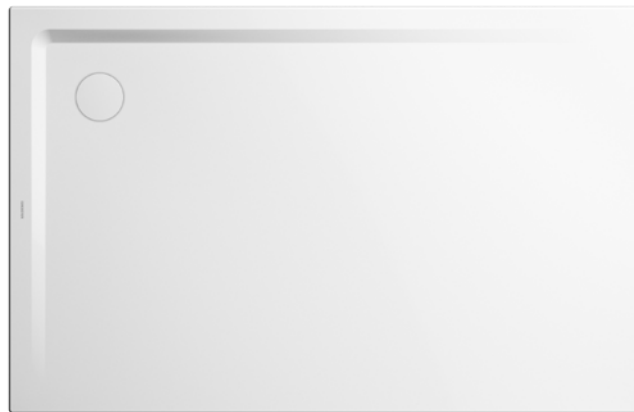
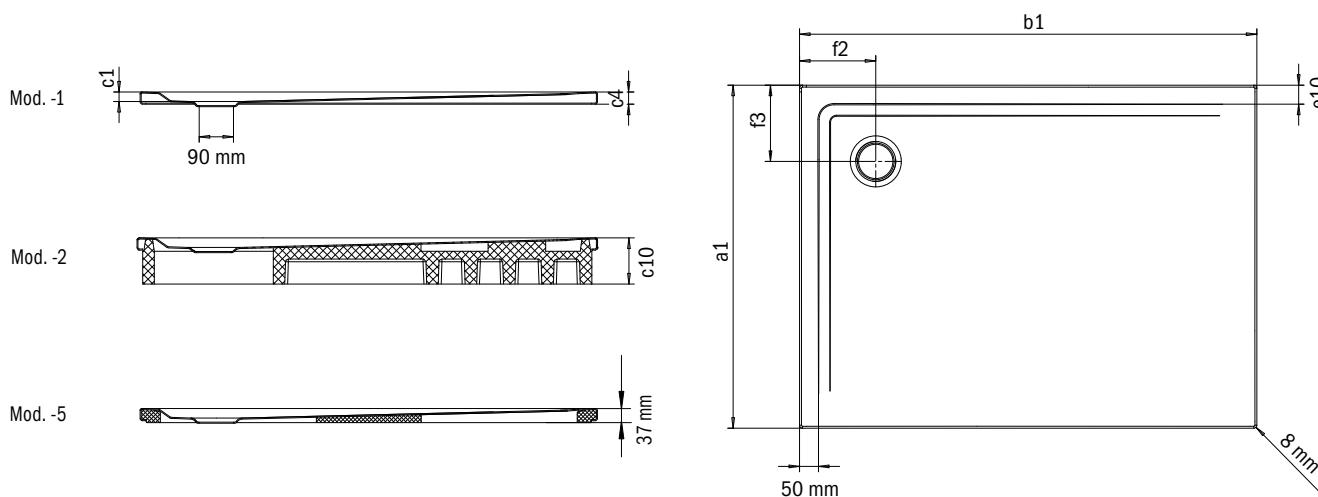


Photo non contractuelle

SUPERPLAN	BLANC ALPIN	COULEURS SANITAIRES				COORDINATED COLOURS										NOIR MAT 100						
	001	BAHAMABEIGE 030	MANHATTAN 199	PERGAMON 231	NOIR 701	BLANC ALPIN MAT 711	WARM BEIGE 20 661	WARM BEIGE 40 662	WARM GREY 10 668	WARM GREY 30 669	WARM GREY 50 670	WARM GREY 60 671	WARM GREY 70 672	WARM GREY 80 673	WARM GREY 85 674	WARM GREY 90 675	COOL GREY 30 663	COOL GREY 40 664	COOL GREY 70 665	COOL GREY 80 666	COOL GREY 90 667	



	Hauteur totale			Hauteur de montage	
	Modèle-1	Modèle-2	Modèle-5	Modèle-1	Modèle-5
KA 90 horizontale	105	120	105	80	80
KA 90 plat	85	120	85	60	60
KA 90 verticale	49	120	37	80	80

Modèle	Longueur extérieure [mm]	Longueur intérieure [mm]	Largeur extérieure [mm]	Largeur intérieure [mm]	Profondeur intérieure [mm]	Hauteur du rebord [mm]	Hauteur avec support [mm]	Côté angulaire longueur extérieure [mm]	Côté angulaire largeur extérieure [mm]	Côté angulaire longueur intérieure [mm]	Côté angulaire largeur intérieure [mm]	Largeur du rebord [mm]	Distance bord baignoire / centre orifice d'écoulement [mm]	Longueur au côté [mm]	Poids net [kg]
	a ₁	a _s	b ₁	b _s	c ₁	c ₄	c ₁₀	d ₁	d ₂	d ₃	d ₄	e ₁₀	f ₂ ; f ₃	j _s	
1832	750	-	800	-	25	32	120	-	-	-	-	50	200; 200	-	16
1831	800	-	800	-	25	32	120	-	-	-	-	50	200; 200	-	17
1821	700	-	900	-	25	32	120	-	-	-	-	50	200; 200	-	17
1833	750	-	900	-	25	32	120	-	-	-	-	50	200; 200	-	18
1840	800	-	900	-	25	32	120	-	-	-	-	50	200; 200	-	19
1848	900	-	900	-	25	32	120	-	-	-	-	50	200; 200	-	21
1834	750	-	1000	-	25	32	120	-	-	-	-	50	200; 200	-	20
1841	800	-	1000	-	25	32	120	-	-	-	-	50	200; 200	-	21
1849	900	-	1000	-	25	32	120	-	-	-	-	50	200; 200	-	24
1858	1000	-	1000	-	25	32	120	-	-	-	-	50	200; 200	-	27
1850	900	-	1100	-	25	32	120	-	-	-	-	50	200; 200	-	25
1824	700	-	1200	-	25	32	120	-	-	-	-	50	200; 200	-	23
1835	750	-	1200	-	25	32	120	-	-	-	-	50	200; 200	-	24
1842	800	-	1200	-	25	32	120	-	-	-	-	50	200; 200	-	25
1851	900	-	1200	-	25	32	120	-	-	-	-	50	200; 200	-	28
1859	1000	-	1200	-	25	32	120	-	-	-	-	50	200; 200	-	31
1865	1200	-	1200	-	25	32	120	-	-	-	-	50	200; 200	-	37
1852	900	-	1300	-	25	32	120	-	-	-	-	50	200; 200	-	29
1826	700	-	1400	-	25	32	120	-	-	-	-	50	200; 200	-	25
1836	750	-	1400	-	25	32	120	-	-	-	-	50	200; 200	-	27
1843	800	-	1400	-	25	32	120	-	-	-	-	50	200; 200	-	29
1853	900	-	1400	-	25	32	120	-	-	-	-	50	200; 200	-	33
1860	1000	-	1400	-	25	32	120	-	-	-	-	50	200; 200	-	36
1827	700	-	1500	-	25	32	120	-	-	-	-	50	200; 200	-	27
1837	750	-	1500	-	25	32	120	-	-	-	-	50	200; 200	-	29
1844	800	-	1500	-	25	32	120	-	-	-	-	50	200; 200	-	31
1854	900	-	1500	-	25	32	120	-	-	-	-	50	200; 200	-	35
1861	1000	-	1500	-	25	32	120	-	-	-	-	50	200; 200	-	38
1828	700	-	1600	-	25	32	120	-	-	-	-	50	200; 200	-	29
1838	750	-	1600	-	25	32	120	-	-	-	-	50	200; 200	-	30
1845	800	-	1600	-	25	32	120	-	-	-	-	50	200; 200	-	33
1855	900	-	1600	-	25	32	120	-	-	-	-	50	200; 200	-	37
1862	1000	-	1600	-	25	32	120	-	-	-	-	50	200; 200	-	41
1829	700	-	1700	-	25	32	120	-	-	-	-	50	200; 200	-	31
1839	750	-	1700	-	25	32	120	-	-	-	-	50	200; 200	-	33
1846	800	-	1700	-	25	32	120	-	-	-	-	50	200; 200	-	31
1856	900	-	1700	-	25	32	120	-	-	-	-	50	200; 200	-	40
1863	1000	-	1700	-	25	32	120	-	-	-	-	50	200; 200	-	44
1847	800	-	1800	-	25	32	120	-	-	-	-	50	200; 200	-	37
1857	900	-	1800	-	25	32	120	-	-	-	-	50	200; 200	-	41
1864	1000	-	1800	-	25	32	120	-	-	-	-	50	200; 200	-	45

	Bonde	Modèle	Réf.	Dimension (mm)	Couleurs		EUR
					blanc alpin (I)	sanitaires (II, III)	Couleurs mates (IV)
SUPERPLAN	Ø 90 MM	1832-1	3832 0001 XXXX	800 x 750 x 25	757,00	983,00	833,00
		1831-1	3831 0001 XXXX	800 x 800 x 25	587,00	764,00	645,00
		1821-1	3821 0001 XXXX	900 x 700 x 25	757,00	983,00	833,00
		1833-1	3833 0001 XXXX	900 x 750 x 25	628,00	815,00	691,00
		1840-1	3840 0001 XXXX	900 x 800 x 25	757,00	983,00	833,00
		1848-1	3848 0001 XXXX	900 x 900 x 25	587,00	764,00	645,00
		1834-1	3834 0001 XXXX	1000 x 750 x 25	878,00	1.140,00	966,00
		1841-1	3841 0001 XXXX	1000 x 800 x 25	878,00	1.140,00	966,00
		1849-1	3849 0001 XXXX	1000 x 900 x 25	878,00	1.140,00	966,00
		1858-1	3858 0001 XXXX	1000 x 1000 x 25	714,00	929,00	787,00
		1850-1	3850 0001 XXXX	1100 x 900 x 25	1.000,00	1.301,00	1.101,00
		1824-1	3824 0001 XXXX	1200 x 700 x 25	1.000,00	1.301,00	1.101,00
		1835-1	3835 0001 XXXX	1200 x 750 x 25	1.000,00	1.301,00	1.101,00
		1842-1	3842 0001 XXXX	1200 x 800 x 25	1.000,00	1.301,00	1.101,00
		1851-1	3851 0001 XXXX	1200 x 900 x 25	1.000,00	1.301,00	1.101,00
		1859-1	3859 0001 XXXX	1200 x 1000 x 25	1.000,00	1.301,00	1.101,00
		1865-1	3865 0001 XXXX	1200 x 1200 x 25	1.000,00	1.301,00	1.101,00
		1852-1	3852 0001 XXXX	1300 x 900 x 25	1.080,00	1.404,00	1.187,00
		1826-1	3826 0001 XXXX	1400 x 700 x 25	1.080,00	1.404,00	1.187,00
		1836-1	3836 0001 XXXX	1400 x 750 x 25	1.080,00	1.404,00	1.187,00
		1843-1	3843 0001 XXXX	1400 x 800 x 25	1.080,00	1.404,00	1.187,00
		1853-1	3853 0001 XXXX	1400 x 900 x 25	1.080,00	1.404,00	1.187,00
		1860-1	3860 0001 XXXX	1400 x 1000 x 25	1.080,00	1.404,00	1.187,00
		1827-1	3827 0001 XXXX	1500 x 700 x 25	1.080,00	1.404,00	1.187,00
		1837-1	3837 0001 XXXX	1500 x 750 x 25	1.080,00	1.404,00	1.187,00
		1844-1	3844 0001 XXXX	1500 x 800 x 25	1.080,00	1.404,00	1.187,00
		1854-1	3854 0001 XXXX	1500 x 900 x 25	1.080,00	1.404,00	1.187,00
		1861-1	3861 0001 XXXX	1500 x 1000 x 25	1.080,00	1.404,00	1.187,00
		1828-1	3828 0001 XXXX	1600 x 700 x 25	1.159,00	1.508,00	1.275,00
		1838-1	3838 0001 XXXX	1600 x 750 x 25	1.159,00	1.508,00	1.275,00
		1845-1	3845 0001 XXXX	1600 x 800 x 25	1.159,00	1.508,00	1.275,00
		1855-1	3855 0001 XXXX	1600 x 900 x 25	1.159,00	1.508,00	1.275,00
		1862-1	3862 0001 XXXX	1600 x 1000 x 25	1.159,00	1.508,00	1.275,00
		1829-1	3829 0001 XXXX	1700 x 700 x 25	1.159,00	1.508,00	1.275,00
		1839-1	3839 0001 XXXX	1700 x 750 x 25	1.159,00	1.508,00	1.275,00
		1846-1	3846 0001 XXXX	1700 x 800 x 25	1.159,00	1.508,00	1.275,00
		1856-1	3856 0001 XXXX	1700 x 900 x 25	1.159,00	1.508,00	1.275,00
		1863-1	3863 0001 XXXX	1700 x 1000 x 25	1.159,00	1.508,00	1.275,00
		1847-1	3847 0001 XXXX	1800 x 800 x 25	1.159,00	1.508,00	1.275,00
		1857-1	3857 0001 XXXX	1800 x 900 x 25	1.159,00	1.508,00	1.275,00
1864-1	3864 0001 XXXX	1800 x 1000 x 25	1.159,00	1.508,00	1.275,00		

Bonde	Modèle	Réf.	Dimension (mm)	Couleurs		EUR	
				blanc alpin (I)	sanitaires (II, III)	Couleurs mates (IV)	
SUPERPLAN AVEC SUPPORT PRÊT À CARRELER Hauteur totale avec support: 120 mm	Ø 90 MM	1832-2	3832 4804 XXXX	800 x 750 x 25	841,00	1.095,00	925,00
		1831-2	3831 4804 XXXX	800 x 800 x 25	673,00	873,00	740,00
		1821-2	3821 4804 XXXX	900 x 700 x 25	841,00	1.095,00	925,00
		1833-2	3833 4804 XXXX	900 x 750 x 25	712,00	925,00	783,00
		1840-2	3840 4804 XXXX	900 x 800 x 25	841,00	1.095,00	925,00
		1848-2	3848 4804 XXXX	900 x 900 x 25	673,00	873,00	740,00
		1834-2	3834 4804 XXXX	1000 x 750 x 25	962,00	1.250,00	1.058,00
		1841-2	3841 4804 XXXX	1000 x 800 x 25	962,00	1.250,00	1.058,00
		1849-2	3849 4804 XXXX	1000 x 900 x 25	962,00	1.250,00	1.058,00
		1858-2	3858 4804 XXXX	1000 x 1000 x 25	800,00	1.039,00	880,00
		1850-2	3850 4804 XXXX	1100 x 900 x 25	1.086,00	1.411,00	1.194,00
		1824-2	3824 4804 XXXX	1200 x 700 x 25	1.086,00	1.411,00	1.194,00
		1835-2	3835 4804 XXXX	1200 x 750 x 25	1.086,00	1.411,00	1.194,00
		1842-2	3842 4804 XXXX	1200 x 800 x 25	1.086,00	1.411,00	1.194,00
		1851-2	3851 4804 XXXX	1200 x 900 x 25	1.086,00	1.411,00	1.194,00
		1859-2	3859 4804 XXXX	1200 x 1000 x 25	1.086,00	1.411,00	1.194,00
		1865-2	3865 4804 XXXX	1200 x 1200 x 25	1.086,00	1.411,00	1.194,00
		1852-2	3852 4804 XXXX	1300 x 900 x 25	1.196,00	1.553,00	1.314,00
		1826-2	3826 4804 XXXX	1400 x 700 x 25	1.196,00	1.553,00	1.314,00
		1836-2	3836 4804 XXXX	1400 x 750 x 25	1.196,00	1.553,00	1.314,00
		1843-2	3843 4804 XXXX	1400 x 800 x 25	1.196,00	1.553,00	1.314,00
		1853-2	3853 4804 XXXX	1400 x 900 x 25	1.196,00	1.553,00	1.314,00
		1860-2	3860 4804 XXXX	1400 x 1000 x 25	1.196,00	1.553,00	1.314,00
		1827-2	3827 4804 XXXX	1500 x 700 x 25	1.196,00	1.553,00	1.314,00
		1837-2	3837 4804 XXXX	1500 x 750 x 25	1.196,00	1.553,00	1.314,00
		1844-2	3844 4804 XXXX	1500 x 800 x 25	1.196,00	1.553,00	1.314,00
		1854-2	3854 4804 XXXX	1500 x 900 x 25	1.196,00	1.553,00	1.314,00
		1861-2	3861 4804 XXXX	1500 x 1000 x 25	1.196,00	1.553,00	1.314,00
		1828-2	3828 4804 XXXX	1600 x 700 x 25	1.310,00	1.701,00	1.439,00
		1838-2	3838 4804 XXXX	1600 x 750 x 25	1.310,00	1.701,00	1.439,00
		1845-2	3845 4804 XXXX	1600 x 800 x 25	1.310,00	1.701,00	1.439,00
		1855-2	3855 4804 XXXX	1600 x 900 x 25	1.310,00	1.701,00	1.439,00
		1862-2	3862 4804 XXXX	1600 x 1000 x 25	1.310,00	1.701,00	1.439,00
1829-2	3829 4804 XXXX	1700 x 700 x 25	1.310,00	1.701,00	1.439,00		
1839-2	3839 4804 XXXX	1700 x 750 x 25	1.310,00	1.701,00	1.439,00		
1846-2	3846 4804 XXXX	1700 x 800 x 25	1.310,00	1.701,00	1.439,00		
1856-2	3856 4804 XXXX	1700 x 900 x 25	1.310,00	1.701,00	1.439,00		
1863-2	3863 4804 XXXX	1700 x 1000 x 25	1.310,00	1.701,00	1.439,00		
1847-2	3847 4804 XXXX	1800 x 800 x 25	1.310,00	1.701,00	1.439,00		
1857-2	3857 4804 XXXX	1800 x 900 x 25	1.310,00	1.701,00	1.439,00		
1864-2	3864 4804 XXXX	1800 x 1000 x 25	1.310,00	1.701,00	1.439,00		

	Bonde	Modèle	Réf.	Dimension (mm)	Couleurs		EUR
					blanc alpin (I)	sanitaires (II, III)	Couleurs mates (IV)
SUPERPLAN AVEC SUPPORT EXTRAPLAT Hauteur avec support de cuve: 37 mm	Ø 90 MM	1832-5	3832 4798 XXXX	800 x 750 x 25	785,00	1.020,00	865,00
		1831-5	3831 4798 XXXX	800 x 800 x 25	615,00	800,00	678,00
		1821-5	3821 4798 XXXX	900 x 700 x 25	785,00	1.020,00	865,00
		1833-5	3833 4798 XXXX	900 x 750 x 25	656,00	852,00	721,00
		1840-5	3840 4798 XXXX	900 x 800 x 25	785,00	1.020,00	865,00
		1848-5	3848 4798 XXXX	900 x 900 x 25	615,00	800,00	678,00
		1834-5	3834 4798 XXXX	1000 x 750 x 25	906,00	1.177,00	996,00
		1841-5	3841 4798 XXXX	1000 x 800 x 25	906,00	1.177,00	996,00
		1849-5	3849 4798 XXXX	1000 x 900 x 25	906,00	1.177,00	996,00
		1858-5	3858 4798 XXXX	1000 x 1000 x 25	744,00	966,00	817,00
		1850-5	3850 4798 XXXX	1100 x 900 x 25	1.028,00	1.338,00	1.131,00
		1824-5	3824 4798 XXXX	1200 x 700 x 25	1.028,00	1.338,00	1.131,00
		1835-5	3835 4798 XXXX	1200 x 750 x 25	1.028,00	1.338,00	1.131,00
		1842-5	3842 4798 XXXX	1200 x 800 x 25	1.028,00	1.338,00	1.131,00
		1851-5	3851 4798 XXXX	1200 x 900 x 25	1.028,00	1.338,00	1.131,00
		1859-5	3859 4798 XXXX	1200 x 1000 x 25	1.028,00	1.338,00	1.131,00
		1865-5	3865 4798 XXXX	1200 x 1200 x 25	1.028,00	1.338,00	1.131,00
		1852-5	3852 4798 XXXX	1300 x 900 x 25	1.118,00	1.454,00	1.230,00
		1826-5	3826 4798 XXXX	1400 x 700 x 25	1.118,00	1.454,00	1.230,00
		1836-5	3836 4798 XXXX	1400 x 750 x 25	1.118,00	1.454,00	1.230,00
		1843-5	3843 4798 XXXX	1400 x 800 x 25	1.118,00	1.454,00	1.230,00
		1853-5	3853 4798 XXXX	1400 x 900 x 25	1.118,00	1.454,00	1.230,00
		1860-5	3860 4798 XXXX	1400 x 1000 x 25	1.118,00	1.454,00	1.230,00
		1827-5	3827 4798 XXXX	1500 x 700 x 25	1.118,00	1.454,00	1.230,00
		1837-5	3837 4798 XXXX	1500 x 750 x 25	1.118,00	1.454,00	1.230,00
		1844-5	3844 4798 XXXX	1500 x 800 x 25	1.118,00	1.454,00	1.230,00
		1854-5	3854 4798 XXXX	1500 x 900 x 25	1.118,00	1.454,00	1.230,00
		1861-5	3861 4798 XXXX	1500 x 1000 x 25	1.118,00	1.454,00	1.230,00
		1828-5	3828 4798 XXXX	1600 x 700 x 25	1.209,00	1.572,00	1.329,00
		1838-5	3838 4798 XXXX	1600 x 750 x 25	1.209,00	1.572,00	1.329,00
		1845-5	3845 4798 XXXX	1600 x 800 x 25	1.209,00	1.572,00	1.329,00
		1855-5	3855 4798 XXXX	1600 x 900 x 25	1.209,00	1.572,00	1.329,00
		1862-5	3862 4798 XXXX	1600 x 1000 x 25	1.209,00	1.572,00	1.329,00
1829-5	3829 4798 XXXX	1700 x 700 x 25	1.209,00	1.572,00	1.329,00		
1839-5	3839 4798 XXXX	1700 x 750 x 25	1.209,00	1.572,00	1.329,00		
1846-5	3846 4798 XXXX	1700 x 800 x 25	1.209,00	1.572,00	1.329,00		
1856-5	3856 4798 XXXX	1700 x 900 x 25	1.209,00	1.572,00	1.329,00		
1863-5	3863 4798 XXXX	1700 x 1000 x 25	1.209,00	1.572,00	1.329,00		
1847-5	3847 4798 XXXX	1800 x 800 x 25	1.209,00	1.572,00	1.329,00		
1857-5	3857 4798 XXXX	1800 x 900 x 25	1.209,00	1.572,00	1.329,00		
1864-5	3864 4798 XXXX	1800 x 1000 x 25	1.209,00	1.572,00	1.329,00		

OPTIONNEL: TRAITEMENTS	Modèle	Réf.	Prix	blanc alpin (I)	Couleurs sanitaires (II, III)	Couleurs mates (IV)
INVISIBLE GRIP Antidérapant sur toute la surface, presque invisible. Ne peut pas être combiné avec l'effet perlé.		xxxxxxx1xxx	200,00	200,00	200,00	200,00
ANTIDÉRAPANT SECURE PLUS Antidérapant sur toute la surface avec un aspect mat. Ne peut pas être combiné avec l'effet perlé.		xxxxxxx2xxx	200,00			200,00
Effet perlant		xxxxxxx3xxx	106,50	106,50	106,50	106,50

OPTIONNEL:**VIDAGE ET TROP-PLEIN •¹**

Modèle	Réf.	Prix	blanc alpin (I)	Couleurs sanitaires (II, III)	Couleurs mates (IV)
Vidage KA 90 horizontal Cache bonde chromé, filtre à cheveux fourni. Utilisation universelle pour FR et ESR. Accessoires optionnels : cache bonde émaillé pour vidage KA 90	4103	6877 7256 0999	123,00		
Vidage KA 90 plate Cache bonde chromé, filtre à cheveux fourni. Utilisation universelle pour FR et ESR. Accessoires optionnels : cache bonde émaillé pour vidage KA 90	4104	6877 7254 0999	147,50		
Vidage KA 90 vertical Cache bonde chromé, filtre à cheveux fourni. Utilisation universelle pour FR et ESR. Accessoires optionnels : cache bonde émaillé pour vidage KA 90	4105	6877 7255 0999	172,00		
Cache bonde KA 90 en complément des systèmes 4103, 4104, 4105					
émaillé		6877 7259 xxx	49,50	99,00	49,50
émaillé INVISIBLE GRIP		6877 7259 1001	49,50		
émaillé SECURE PLUS		6877 7259 2xxx	49,50		49,50

OPTIONNEL: INSTALLATION •¹	Modèle	Réf.	Prix	Couleurs	
				blanc alpin (I)	sanitaires (II, III)
Cadre de montage ESR plain-pied					
(pour -1 modèles)					
800 x 750 (evitement de chape 828 x 778)		6400 0010 0000	508,00		
800 x 800 (evitement de chape 828 x 828)		6400 0011 0000	508,00		
900 x 700 (evitement de chape 928 x 728)		6400 0012 0000	508,00		
900 x 750 (evitement de chape 928 x 778)		6400 0013 0000	508,00		
900 x 800 (evitement de chape 928 x 828)		6400 0014 0000	508,00		
900 x 900 (evitement de chape 928 x 928)		6400 0015 0000	508,00		
1000 x 750 (evitement de chape 1028 x 778)		6400 0016 0000	508,00		
1000 x 800 (evitement de chape 1028 x 828)		6400 0017 0000	508,00		
1000 x 900 (evitement de chape 1028 x 928)		6400 0018 0000	508,00		
1000 x 1000 (evitement de chape 1028 x 1028)		6400 0019 0000	508,00		
1100 x 900 (evitement de chape 1128 x 928)		6400 0021 0000	508,00		
1200 x 700 (evitement de chape 1228 x 728)		6400 0022 0000	559,00		
1200 x 750 (evitement de chape 1228 x 778)		6400 0023 0000	559,00		
1200 x 800 (evitement de chape 1228 x 828)		6400 0024 0000	559,00		
1200 x 900 (evitement de chape 1228 x 928)		6400 0025 0000	559,00		
1200 x 1000 (evitement de chape 1228 x 1028)		6400 0027 0000	559,00		
1200 x 1200 (evitement de chape 1228 x 1228)		6400 0028 0000	559,00		
1300 x 900 (evitement de chape 1328 x 928)		6400 0030 0000	669,00		
1400 x 700 (evitement de chape 1428 x 728)		6400 0032 0000	669,00		
1400 x 750 (evitement de chape 1428 x 778)		6400 0033 0000	669,00		
1400 x 800 (evitement de chape 1428 x 828)		6400 0034 0000	669,00		
1400 x 900 (evitement de chape 1428 x 928)		6400 0035 0000	669,00		
1400 x 1000 (evitement de chape 1428 x 1028)		6400 0036 0000	669,00		
1500 x 700 (evitement de chape 1528 x 728)		6400 0037 0000	914,00		
1500 x 750 (evitement de chape 1528 x 778)		6400 0038 0000	914,00		
1500 x 800 (evitement de chape 1528 x 828)		6400 0054 0000	914,00		
1500 x 900 (evitement de chape 1528 x 928)		6400 0039 0000	914,00		
1500 x 1000 (evitement de chape 1528 x 1028)		6400 0040 0000	914,00		
1600 x 700 (evitement de chape 1628 x 728)		6400 0042 0000	914,00		
1600 x 750 (evitement de chape 1628 x 778)		6400 0043 0000	914,00		
1600 x 800 (evitement de chape 1628 x 828)		6400 0055 0000	914,00		
1600 x 900 (evitement de chape 1628 x 928)		6400 0044 0000	914,00		
1600 x 1000 (evitement de chape 1628 x 1028)		6400 0045 0000	914,00		
1700 x 700 (evitement de chape 1728 x 728)		6400 0046 0000	914,00		
1700 x 750 (evitement de chape 1728 x 778)		6400 0047 0000	914,00		
1700 x 800 (evitement de chape 1728 x 828)		6400 0062 0000	914,00		
1700 x 900 (evitement de chape 1728 x 928)		6400 0048 0000	914,00		
1700 x 1000 (evitement de chape 1728 x 1028)		6400 0049 0000	914,00		
1800 x 800 (evitement de chape 1828 x 828)		6400 0050 0000	914,00		
1800 x 900 (evitement de chape 1828 x 928)		6400 0051 0000	914,00		
1800 x 1000 (evitement de chape 1828 x 1028)		6400 0052 0000	914,00		

OPTIONNEL: INSTALLATION • ¹	Modèle	Réf.	Prix	Couleurs	
				blanc alpin (I)	sanitaires (II, III)
Cadre de piétement de receveur de douche					
FR 5300 (pour -1 modèles)					
Dimension adaptable jusqu'à 900 x 900		5300 0012 0000	204,50		
Dimension adaptable jusqu'à 1200 x 1200		5300 0013 0000	225,00		
Dimension adaptable jusqu'à 1800 x 1500		5300 0014 0000	320,00		
Système d'appui central MAS 5305		6880 7653 0000	31,50		
à partir d'une longueur latérale supérieure à 900 mm					
Système d'étanchéité FLEX		6897 2052 0000	61,50		
Kit d'étanchéité de plain-pied		6897 2049 0000	182,00		
Ruban de protection contre les coupures 4,6 m		6897 2057 0000	80,00		
pour surfaces de douche ≤ 1000 x 1200 mm					
Ruban de protection contre les coupures 6,6 m		6897 2058 0000	115,50		
pour surfaces de douche > 1000 x 1200 mm					
Kit anti-résonnance DW-ADS		6876 7572 0000	44,50		
Bande de montage WES 130		6876 7654 0000	18,50		
Pour l'isolation acoustique et la séparation entre le bord inférieur du produit et la maçonnerie					



SUPERPLAN ZERO

- Accès sans seuil sur trois côtés
- Une surface parfaitement plane grâce au vidage très proche du mur et à une pente régulière
- Un design généreux, des transitions fluides pour les petites et les grandes salles de bain
- Des bords nets et des rayons d'angle aigus pour un minimum de joints et un aspect uniforme
- Faible hauteur d'installation, pour un montage de plain-pied facile, y compris pour les grands formats
- Également disponible dans certaines dimensions en version « Limited Edition nature protect » avec une empreinte carbone fortement réduite.

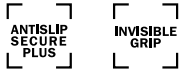
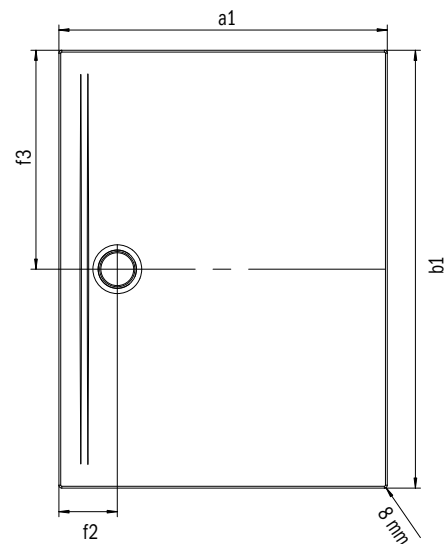
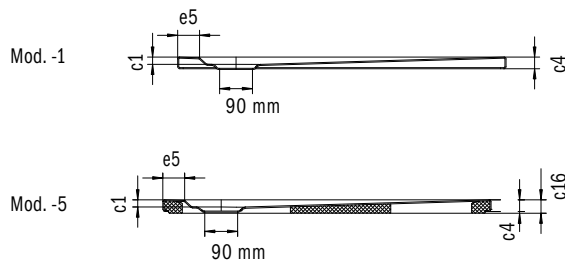


Photo non contractuelle

	BLANC ALPIN	COULEURS SANITAIRES	BAHAMABEIGE	MANHATTAN	PERGAMON	NOIR	COORDINATED COLOURS	BLANC ALPIN MAT	WARM BEIGE 20	WARM BEIGE 40	WARM GREY 10	WARM GREY 30	WARM GREY 50	WARM GREY 60	WARM GREY 70	WARM GREY 80	WARM GREY 85	WARM GREY 90	COOL GREY 30	COOL GREY 40	COOL GREY 70	COOL GREY 80	COOL GREY 90	NOIR MAT 100
SUPERPLAN ZERO	001		030	199	231	701		711	661	662	668	669	670	671	672	673	674	675	663	664	665	666	667	676



	Hauteur totale		Hauteur de montage	
	Modèle-1	Modèle-5	Modèle-1	Modèle-5
KA 90 horizontale	100	100	80	80
KA 90 plat	80	80	60	60
KA 90 verticale	49	37	80	80

Modèle	Longueur extérieure [mm]	Longueur intérieure [mm]	Largeur extérieure [mm]	Largeur intérieure [mm]	Profondeur intérieure [mm]	Hauteur du rebord [mm]	Hauteur avec support [mm]	Côté angulaire longueur extérieure [mm]	Côte angulaire largeur extérieure [mm]	Côté angulaire longueur intérieure [mm]	Côte angulaire largeur intérieure [mm]	Largeur du rebord [mm]	Distance bord baignoire / centre orifice d'écoulement [mm]	Longueur au côté [mm]	Poids net [kg]
	a ₁	a _s	b ₁	b _s	c ₁	c ₄	c ₁₀	d ₁	d ₂	d ₃	d ₄	e _s	f ₂ ; f ₃	j _s	
1510	700	-	700	-	20	32	-	-	-	-	-	60	160; 350	-	13
1512	700	-	800	-	20	32	-	-	-	-	-	60	160; 400	-	14
1514	750	-	800	-	20	32	-	-	-	-	-	60	160; 400	-	15
1516	800	-	800	-	20	32	-	-	-	-	-	60	160; 400	-	16
1518	700	-	900	-	20	32	-	-	-	-	-	60	160; 450	-	16
1520	750	-	900	-	20	32	-	-	-	-	-	60	160; 450	-	17
1522	800	-	900	-	20	32	-	-	-	-	-	60	160; 450	-	19
1524	900	-	900	-	20	32	-	-	-	-	-	60	160; 450	-	21
1526	700	-	1000	-	20	32	-	-	-	-	-	60	160; 500	-	18
1528	750	-	1000	-	20	32	-	-	-	-	-	60	160; 500	-	19
1530	800	-	1000	-	20	32	-	-	-	-	-	60	160; 500	-	21
1532	900	-	1000	-	20	32	-	-	-	-	-	60	160; 500	-	23
1534	1000	-	1000	-	20	32	-	-	-	-	-	60	160; 500	-	26
1536	700	-	1100	-	20	32	-	-	-	-	-	60	160; 550	-	20
1538	750	-	1100	-	20	32	-	-	-	-	-	60	160; 550	-	21
1540	800	-	1100	-	20	32	-	-	-	-	-	60	160; 550	-	23
1542	900	-	1100	-	20	32	-	-	-	-	-	60	160; 550	-	25
1544	1000	-	1100	-	20	32	-	-	-	-	-	60	160; 550	-	28
1546	1100	-	1100	-	20	32	-	-	-	-	-	60	160; 550	-	31
1548	700	-	1200	-	20	32	-	-	-	-	-	60	160; 600	-	22
1550	750	-	1200	-	20	32	-	-	-	-	-	60	160; 600	-	23
1552	800	-	1200	-	20	32	-	-	-	-	-	60	160; 600	-	25
1554	900	-	1200	-	20	32	-	-	-	-	-	60	160; 600	-	28
1556	1000	-	1200	-	20	32	-	-	-	-	-	60	160; 600	-	31
1558	1100	-	1200	-	20	32	-	-	-	-	-	60	160; 600	-	34
1560	1200	-	1200	-	20	32	-	-	-	-	-	60	160; 600	-	37
1562	700	-	1300	-	20	32	-	-	-	-	-	60	160; 650	-	23
1564	750	-	1300	-	20	32	-	-	-	-	-	60	160; 650	-	25
1566	800	-	1300	-	20	32	-	-	-	-	-	60	160; 650	-	27
1568	900	-	1300	-	20	32	-	-	-	-	-	60	160; 650	-	30
1570	1000	-	1300	-	20	32	-	-	-	-	-	60	160; 650	-	33
1572	700	-	1400	-	20	32	-	-	-	-	-	60	160; 700	-	25
1574	750	-	1400	-	20	32	-	-	-	-	-	60	160; 700	-	27
1576	800	-	1400	-	20	32	-	-	-	-	-	60	160; 700	-	29
1578	900	-	1400	-	20	32	-	-	-	-	-	60	160; 700	-	32
1580	1000	-	1400	-	20	32	-	-	-	-	-	60	160; 700	-	36
1582	700	-	1500	-	20	32	-	-	-	-	-	60	160; 750	-	27
1584	750	-	1500	-	20	32	-	-	-	-	-	60	160; 750	-	29
1586	800	-	1500	-	20	32	-	-	-	-	-	60	160; 750	-	31
1588	900	-	1500	-	20	32	-	-	-	-	-	60	160; 750	-	35
1590	1000	-	1500	-	20	32	-	-	-	-	-	60	160; 750	-	39
1592	1500	-	1500	-	20	32	-	-	-	-	-	60	160; 750	-	58
1594	700	-	1600	-	20	32	-	-	-	-	-	60	160; 800	-	29
1596	750	-	1600	-	20	32	-	-	-	-	-	60	160; 800	-	31
1598	800	-	1600	-	20	32	-	-	-	-	-	60	160; 800	-	32
1600	900	-	1600	-	20	32	-	-	-	-	-	60	160; 800	-	37
1602	1000	-	1600	-	20	32	-	-	-	-	-	60	160; 800	-	41
1604	700	-	1700	-	20	32	-	-	-	-	-	60	160; 850	-	31
1606	750	-	1700	-	20	32	-	-	-	-	-	60	160; 850	-	33
1608	800	-	1700	-	20	32	-	-	-	-	-	60	160; 850	-	35
1610	900	-	1700	-	20	32	-	-	-	-	-	60	160; 850	-	39
1612	1000	-	1700	-	20	32	-	-	-	-	-	60	160; 850	-	44
1614	800	-	1800	-	20	32	-	-	-	-	-	60	160; 900	-	37
1616	900	-	1800	-	20	32	-	-	-	-	-	60	160; 900	-	42
1618	1000	-	1800	-	20	32	-	-	-	-	-	60	160; 900	-	46

	Bonde	Modèle	Réf.	Dimension (mm)	Couleurs		EUR
					blanc alpin (I)	sanitaires (II, III)	Couleurs mates (IV)
SUPERPLAN ZERO	Ø 90 MM	1510-1	3510 0001 xxxx	700 x 700 x 20	826,00	1.073,00	910,00
		1512-1	3512 0001 xxxx	800 x 700 x 20	826,00	1.073,00	910,00
		1514-1	3514 0001 xxxx	800 x 750 x 20	826,00	1.073,00	910,00
		1516-1	3516 0001 xxxx	800 x 800 x 20	680,00	884,00	749,00
		1518-1	3518 0001 xxxx	900 x 700 x 20	826,00	1.073,00	910,00
		1520-1	3520 0001 xxxx	900 x 750 x 20	680,00	884,00	749,00
		1522-1	3522 0001 xxxx	900 x 800 x 20	826,00	1.073,00	910,00
		1524-1	3524 0001 xxxx	900 x 900 x 20	680,00	884,00	749,00
		1526-1	3526 0001 xxxx	1000 x 700 x 20	998,00	1.297,00	1.097,00
		1528-1	3528 0001 xxxx	1000 x 750 x 20	998,00	1.297,00	1.097,00
		1530-1	3530 0001 xxxx	1000 x 800 x 20	998,00	1.297,00	1.097,00
		1532-1	3532 0001 xxxx	1000 x 900 x 20	998,00	1.297,00	1.097,00
		1534-1	3534 0001 xxxx	1000 x 1000 x 20	867,00	1.125,00	953,00
		1536-1	3536 0001 xxxx	1100 x 700 x 20	1.149,00	1.493,00	1.263,00
		1538-1	3538 0001 xxxx	1100 x 750 x 20	1.149,00	1.493,00	1.263,00
		1540-1	3540 0001 xxxx	1100 x 800 x 20	1.149,00	1.493,00	1.263,00
		1542-1	3650 0001 xxxx	1100 x 900 x 20	1.149,00	1.493,00	1.263,00
		1544-1	3544 0001 xxxx	1100 x 1000 x 20	1.149,00	1.493,00	1.263,00
		1546-1	3546 0001 xxxx	1100 x 1100 x 20	1.149,00	1.493,00	1.263,00
		1548-1	3548 0001 xxxx	1200 x 700 x 20	1.149,00	1.493,00	1.263,00
		1550-1	3550 0001 xxxx	1200 x 750 x 20	1.149,00	1.493,00	1.263,00
		1552-1	3552 0001 xxxx	1200 x 800 x 20	1.149,00	1.493,00	1.263,00
		1554-1	3554 0001 xxxx	1200 x 900 x 20	1.149,00	1.493,00	1.263,00
		1556-1	3556 0001 xxxx	1200 x 1000 x 20	1.149,00	1.493,00	1.263,00
		1558-1	3558 0001 xxxx	1200 x 1100 x 20	1.149,00	1.493,00	1.263,00
		1560-1	3560 0001 xxxx	1200 x 1200 x 20	1.149,00	1.493,00	1.263,00
		1562-1	3562 0001 xxxx	1300 x 700 x 20	1.183,00	1.538,00	1.301,00
		1564-1	3564 0001 xxxx	1300 x 750 x 20	1.183,00	1.538,00	1.301,00
		1566-1	3566 0001 xxxx	1300 x 800 x 20	1.183,00	1.538,00	1.301,00
		1568-1	3568 0001 xxxx	1300 x 900 x 20	1.183,00	1.538,00	1.301,00
		1570-1	3570 0001 xxxx	1300 x 1000 x 20	1.183,00	1.538,00	1.301,00
		1572-1	3572 0001 xxxx	1400 x 700 x 20	1.183,00	1.538,00	1.301,00
		1574-1	3574 0001 xxxx	1400 x 750 x 20	1.183,00	1.538,00	1.301,00
		1576-1	3576 0001 xxxx	1400 x 800 x 20	1.183,00	1.538,00	1.301,00
		1578-1	3578 0001 xxxx	1400 x 900 x 20	1.183,00	1.538,00	1.301,00
		1580-1	3580 0001 xxxx	1400 x 1000 x 20	1.183,00	1.538,00	1.301,00
1582-1	3582 0001 xxxx	1500 x 700 x 20	1.183,00	1.538,00	1.301,00		
1584-1	3584 0001 xxxx	1500 x 750 x 20	1.183,00	1.538,00	1.301,00		
1586-1	3586 0001 xxxx	1500 x 800 x 20	1.183,00	1.538,00	1.301,00		
1588-1	3588 0001 xxxx	1500 x 900 x 20	1.183,00	1.538,00	1.301,00		
1590-1	3590 0001 xxxx	1500 x 1000 x 20	1.183,00	1.538,00	1.301,00		
1592-1	3592 0001 xxxx	1500 x 1500 x 20	1.183,00	1.538,00	1.301,00		
1594-1	3594 0001 xxxx	1600 x 700 x 20	1.286,00	1.671,00	1.415,00		
1596-1	3596 0001 xxxx	1600 x 750 x 20	1.286,00	1.671,00	1.415,00		
1598-1	3598 0001 xxxx	1600 x 800 x 20	1.286,00	1.671,00	1.415,00		
1600-1	3600 0001 xxxx	1600 x 900 x 20	1.286,00	1.671,00	1.415,00		
1602-1	3602 0001 xxxx	1600 x 1000 x 20	1.286,00	1.671,00	1.415,00		
1604-1	3604 0001 xxxx	1700 x 700 x 20	1.286,00	1.671,00	1.415,00		
1606-1	3606 0001 xxxx	1700 x 750 x 20	1.286,00	1.671,00	1.415,00		
1608-1	3608 0001 xxxx	1700 x 800 x 20	1.286,00	1.671,00	1.415,00		
1610-1	3640 0001 xxxx	1700 x 900 x 20	1.286,00	1.671,00	1.415,00		
1612-1	3642 0001 xxxx	1700 x 1000 x 20	1.286,00	1.671,00	1.415,00		
1614-1	3644 0001 xxxx	1800 x 800 x 20	1.286,00	1.671,00	1.415,00		
1616-1	3646 0001 xxxx	1800 x 900 x 20	1.286,00	1.671,00	1.415,00		
1618-1	3648 0001 xxxx	1800 x 1000 x 20	1.286,00	1.671,00	1.415,00		
SUPERPLAN ZERO Édition limitée nature protect fabriqué en acier à faible émission de CO ₂	Ø 90 MM	1554-1NP	3554 0003 xxxx	1200 x 900 x 20	1.365,50	1.709,50	1.479,50
		1576-1NP	3576 0003 xxxx	1400 x 800 x 20	1.399,50	1.754,50	1.517,50
		1578-1NP	3578 0003 xxxx	1400 x 900 x 20	1.399,50	1.754,50	1.517,50
		1580-1NP	3580 0003 xxxx	1400 x 1000 x 20	1.399,50	1.754,50	1.517,50

	Bonde	Modèle	Réf.	Dimension (mm)	Couleurs		EUR
					blanc alpin (I)	sanitaires (II, III)	mates (IV)
SUPERPLAN ZERO AVEC SUPPORT EXTRAPLAT Hauteur avec support de cuve : 37 mm	Ø 90 MM	1510-5	35104798xxxx	700 x 700 x 20	858,00	1.116,00	944,00
		1512-5	35124798xxxx	800 x 700 x 20	858,00	1.116,00	944,00
		1514-5	35144798xxxx	800 x 750 x 20	858,00	1.116,00	944,00
		1516-5	35164798xxxx	800 x 800 x 20	712,00	927,00	785,00
		1518-5	35184798xxxx	900 x 700 x 20	858,00	1.116,00	944,00
		1520-5	35204798xxxx	900 x 750 x 20	712,00	927,00	785,00
		1522-5	35224798xxxx	900 x 800 x 20	858,00	1.116,00	944,00
		1524-5	35244798xxxx	900 x 900 x 20	712,00	927,00	785,00
		1526-5	35264798xxxx	1000 x 700 x 20	1.030,00	1.340,00	1.134,00
		1528-5	35284798xxxx	1000 x 750 x 20	1.030,00	1.340,00	1.134,00
		1530-5	35304798xxxx	1000 x 800 x 20	1.030,00	1.340,00	1.134,00
		1532-5	35324798xxxx	1000 x 900 x 20	1.030,00	1.340,00	1.134,00
		1534-5	35344798xxxx	1000 x 1000 x 20	899,00	1.168,00	989,00
		1536-5	35364798xxxx	1100 x 700 x 20	1.181,00	1.536,00	1.299,00
		1538-5	35384798xxxx	1100 x 750 x 20	1.181,00	1.536,00	1.299,00
		1540-5	35404798xxxx	1100 x 800 x 20	1.181,00	1.536,00	1.299,00
		1542-5	36504798xxxx	1100 x 900 x 20	1.181,00	1.536,00	1.299,00
		1544-5	35444798xxxx	1100 x 1000 x 20	1.181,00	1.536,00	1.299,00
		1546-5	35464798xxxx	1100 x 1100 x 20	1.181,00	1.536,00	1.299,00
		1548-5	35484798xxxx	1200 x 700 x 20	1.181,00	1.536,00	1.299,00
		1550-5	35504798xxxx	1200 x 750 x 20	1.181,00	1.536,00	1.299,00
		1552-5	35524798xxxx	1200 x 800 x 20	1.181,00	1.536,00	1.299,00
		1554-5	35544798xxxx	1200 x 900 x 20	1.181,00	1.536,00	1.299,00
		1556-5	35564798xxxx	1200 x 1000 x 20	1.181,00	1.536,00	1.299,00
		1558-5	35584798xxxx	1200 x 1100 x 20	1.181,00	1.536,00	1.299,00
		1560-5	35604798xxxx	1200 x 1200 x 20	1.181,00	1.536,00	1.299,00
		1562-5	35624798xxxx	1300 x 700 x 20	1.226,00	1.594,00	1.349,00
		1564-5	35644798xxxx	1300 x 750 x 20	1.226,00	1.594,00	1.349,00
		1566-5	35664798xxxx	1300 x 800 x 20	1.226,00	1.594,00	1.349,00
		1568-5	35684798xxxx	1300 x 900 x 20	1.226,00	1.594,00	1.349,00
		1570-5	35704798xxxx	1300 x 1000 x 20	1.226,00	1.594,00	1.349,00
		1572-5	35724798xxxx	1400 x 700 x 20	1.226,00	1.594,00	1.349,00
		1574-5	35744798xxxx	1400 x 750 x 20	1.226,00	1.594,00	1.349,00
1576-5	35764798xxxx	1400 x 800 x 20	1.226,00	1.594,00	1.349,00		
1578-5	35784798xxxx	1400 x 900 x 20	1.226,00	1.594,00	1.349,00		
1580-5	35804798xxxx	1400 x 1000 x 20	1.226,00	1.594,00	1.349,00		
1582-5	35824798xxxx	1500 x 700 x 20	1.226,00	1.594,00	1.349,00		
1584-5	35844798xxxx	1500 x 750 x 20	1.226,00	1.594,00	1.349,00		
1586-5	35864798xxxx	1500 x 800 x 20	1.226,00	1.594,00	1.349,00		
1588-5	35884798xxxx	1500 x 900 x 20	1.226,00	1.594,00	1.349,00		
1590-5	35904798xxxx	1500 x 1000 x 20	1.226,00	1.594,00	1.349,00		
1592-5	35924798xxxx	1500 x 1500 x 20	1.226,00	1.594,00	1.349,00		
1594-5	35944798xxxx	1600 x 700 x 20	1.342,00	1.744,00	1.475,00		
1596-5	35964798xxxx	1600 x 750 x 20	1.342,00	1.744,00	1.475,00		
1598-5	35984798xxxx	1600 x 800 x 20	1.342,00	1.744,00	1.475,00		
1600-5	36004798xxxx	1600 x 900 x 20	1.342,00	1.744,00	1.475,00		
1602-5	36024798xxxx	1600 x 1000 x 20	1.342,00	1.744,00	1.475,00		
1604-5	36044798xxxx	1700 x 700 x 20	1.342,00	1.744,00	1.475,00		
1606-5	36064798xxxx	1700 x 750 x 20	1.342,00	1.744,00	1.475,00		
1608-5	36084798xxxx	1700 x 800 x 20	1.342,00	1.744,00	1.475,00		
1610-5	36404798xxxx	1700 x 900 x 20	1.342,00	1.744,00	1.475,00		
1612-5	36424798xxxx	1700 x 1000 x 20	1.342,00	1.744,00	1.475,00		
1614-5	36444798xxxx	1800 x 800 x 20	1.342,00	1.744,00	1.475,00		
1616-5	36464798xxxx	1800 x 900 x 20	1.342,00	1.744,00	1.475,00		
1618-5	36484798xxxx	1800 x 1000 x 20	1.342,00	1.744,00	1.475,00		

OPTIONNEL: TRAITEMENTS	Modèle	Réf.	Prix	blanc alpin (I)	Couleurs sanitaires (II, III)	Couleurs mates (IV)
INVISIBLE GRIP Antidérapant sur toute la surface, presque invisible. Ne peut pas être combiné avec l'effet perlé.		xxxxxxx1xxx	200,00			
ANTIDÉRAPANT SECURE PLUS Antidérapant sur toute la surface avec un aspect mat. Ne peut pas être combiné avec l'effet perlé.		xxxxxxx2xxx	200,00			200,00
Effet perlant		xxxxxxx3xxx	106,50		106,50	106,50

OPTIONNEL:**VIDAGE ET TROP-PLEIN •¹**

Modèle	Réf.	Prix	blanc alpin (I)	Couleurs sanitaires (II, III)	Couleurs mates (IV)
Vidage KA 90 horizontal Cache bonde chromé, filtre à cheveux fourni. Utilisation universelle pour FR et ESR. Accessoires optionnels : cache bonde émaillé pour vidage KA 90	4103	687772560999	123,00		
Vidage KA 90 plate Cache bonde chromé, filtre à cheveux fourni. Utilisation universelle pour FR et ESR. Accessoires optionnels : cache bonde émaillé pour vidage KA 90	4104	687772540999	147,50		
Vidage KA 90 vertical Cache bonde chromé, filtre à cheveux fourni. Utilisation universelle pour FR et ESR. Accessoires optionnels : cache bonde émaillé pour vidage KA 90	4105	687772550999	172,00		
Cache bonde KA 90 en complément des systèmes 4103, 4104, 4105					
émaillé	68777259xxx		49,50	99,00	49,50
émaillé INVISIBLE GRIP	687772591001		49,50		
émaillé SECURE PLUS	687772592xxx		49,50		49,50

OPTIONNEL: INSTALLATION •¹

Modèle	Réf.	Prix	blanc alpin (I)	Couleurs sanitaires (II, III)	Couleurs mates (IV)
Cadre de système de montage ESR de plain-pied (pour modèles -1)					
700 x 700 (evidement de chape 728 x 728)	640000700000	508,00			
800 x 700 (evidement de chape 828 x 728)	640000690000	508,00			
800 x 750 (evidement de chape 828 x 778)	640000100000	508,00			
800 x 800 (evidement de chape 828 x 828)	640000110000	508,00			
900 x 700 (evidement de chape 928 x 728)	640000120000	508,00			
900 x 750 (evidement de chape 928 x 778)	640000130000	508,00			
900 x 800 (evidement de chape 928 x 828)	640000140000	508,00			
900 x 900 (evidement de chape 928 x 928)	640000150000	508,00			
1000 x 700 (evidement de chape 1028 x 728)	640000680000	508,00			
1000 x 750 (evidement de chape 1028 x 778)	640000160000	508,00			
1000 x 800 (evidement de chape 1028 x 828)	640000170000	508,00			
1000 x 900 (evidement de chape 1028 x 928)	640000180000	508,00			
1000 x 1000 (evidement de chape 1028 x 1028)	640000190000	508,00			
1100 x 700 (evidement de chape 1128 x 728)	640000650000	508,00			
1100 x 750 (evidement de chape 1128 x 778)	640000260000	508,00			
1100 x 800 (evidement de chape 1128 x 828)	640000200000	508,00			
1100 x 900 (evidement de chape 1128 x 928)	640000210000	508,00			
1100 x 1000 (evidement de chape 1128 x 1028)	640000530000	559,00			
1100 x 1100 (evidement de chape 1128 x 1128)	640000660000	559,00			

OPTIONNEL: INSTALLATION • ¹	Modèle	Réf.	Prix	Couleurs	
				blanc alpin (I)	sanitaires (II, III)
1200 x 700 (evitement de chape 1228 x 728)		640000220000	559,00		
1200 x 750 (evitement de chape 1228 x 778)		640000230000	559,00		
1200 x 800 (evitement de chape 1228 x 828)		640000240000	559,00		
1200 x 900 (evitement de chape 1228 x 928)		640000250000	559,00		
1200 x 1000 (evitement de chape 1228 x 1028)		640000270000	559,00		
1200 x 1100 (evitement de chape 1228 x 1128)		640000630000	559,00		
1200 x 1200 (evitement de chape 1228 x 1228)		640000280000	559,00		
1300 x 700 (evitement de chape 1328 x 728)		640000670000	669,00		
1300 x 750 (evitement de chape 1328 x 778)		640000640000	669,00		
1300 x 800 (evitement de chape 1328 x 828)		640000290000	669,00		
1300 x 900 (evitement de chape 1328 x 928)		640000300000	669,00		
1300 x 1000 (evitement de chape 1328 x 1028)		640000310000	669,00		
1400 x 700 (evitement de chape 1428 x 728)		640000320000	669,00		
1400 x 750 (evitement de chape 1428 x 778)		640000330000	669,00		
1400 x 800 (evitement de chape 1428 x 828)		640000340000	669,00		
1400 x 900 (evitement de chape 1428 x 928)		640000350000	669,00		
1400 x 1000 (evitement de chape 1428 x 1028)		640000360000	669,00		
1500 x 700 (evitement de chape 1528 x 728)		640000370000	914,00		
1500 x 750 (evitement de chape 1528 x 778)		640000380000	914,00		
1500 x 800 (evitement de chape 1528 x 828)		640000540000	914,00		
1500 x 900 (evitement de chape 1528 x 928)		640000390000	914,00		
1500 x 1000 (evitement de chape 1528 x 1028)		640000400000	914,00		
1500 x 1500 (evitement de chape 1528 x 1528)		640000410000	914,00		
1600 x 700 (evitement de chape 1628 x 728)		640000420000	914,00		
1600 x 750 (evitement de chape 1628 x 778)		640000430000	914,00		
1600 x 800 (evitement de chape 1628 x 828)		640000550000	914,00		
1600 x 900 (evitement de chape 1628 x 928)		640000440000	914,00		
1600 x 1000 (evitement de chape 1628 x 1028)		640000450000	914,00		
1700 x 700 (evitement de chape 1728 x 728)		640000460000	914,00		
1700 x 750 (evitement de chape 1728 x 778)		640000470000	914,00		
1700 x 800 (evitement de chape 1728 x 828)		640000620000	914,00		
1700 x 900 (evitement de chape 1728 x 928)		640000480000	914,00		
1700 x 1000 (evitement de chape 1728 x 1028)		640000490000	914,00		
1800 x 800 (evitement de chape 1828 x 828)		640000500000	914,00		
1800 x 900 (evitement de chape 1828 x 928)		640000510000	914,00		
1800 x 1000 (evitement de chape 1828 x 1028)		640000520000	914,00		
Cadre de piètement de receveur de douche FR 5300 (pour -1 modèles)					
Dimension adaptable jusqu'à 900 x 900		530000120000	204,50		
Dimension adaptable jusqu'à 1200 x 1200		530000130000	225,00		
Dimension adaptable jusqu'à 1800 x 1500		530000140000	320,00		
Système d'appui central MAS 5305 à partir d'une longueur latérale supérieure à 900 mm		688076530000	31,50		
Système d'étanchéité FLEX		689720520000	61,50		
Kit d'étanchéité de plain-pied		689720490000	182,00		
Ruban de protection contre les coupures 4,6 m pour surfaces de douche ≤ 1000 x 1200 mm		689720570000	80,00		
Ruban de protection contre les coupures 6,6 m pour surfaces de douche > 1000 x 1200 mm		689720580000	115,50		
Kit anti-résonance DW-ADS		687675720000	44,50		
Bande de montage WES 130 Pour l'isolation acoustique et la séparation entre le bord inférieur du produit et la maçonnerie		687676540000	18,50		

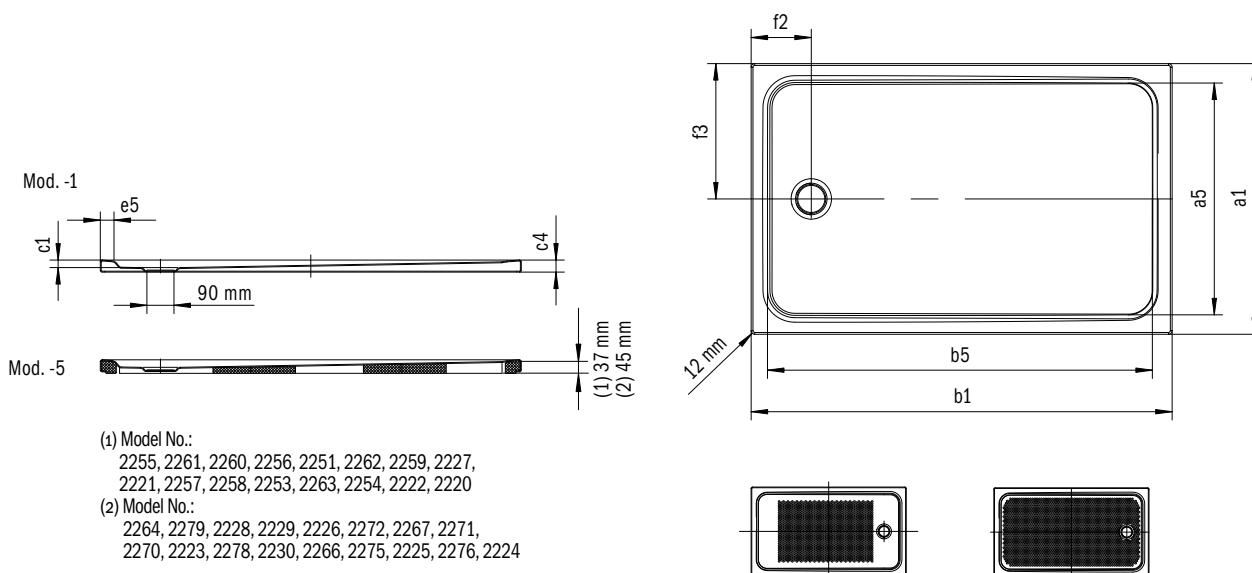
CAYONOPLAN

- Douche de plain-pied
- Design classique avec rebord surélevé sur tout le pourtour
- Parfait complément à la gamme CAYONO
- Surface généreuse grâce à l'écoulement centré sur le petit coté



Photo non contractuelle

	BLANC ALPIN	COULEURS SANITAIRES	BAHAMABEIGE	MANHATTAN	PERGAMON	NOIR	COORDINATED COLOURS	BLANC ALPIN MAT	WARM BEIGE 20	WARM BEIGE 40	WARM GREY 10	WARM GREY 30	WARM GREY 50	WARM GREY 60	WARM GREY 70	WARM GREY 80	WARM GREY 85	WARM GREY 90	COOL GREY 30	COOL GREY 40	COOL GREY 70	COOL GREY 80	COOL GREY 90	NOIR MAT 100
CAYONOPLAN	001		030	199	231	701		711	661	662	668	669	670	671	672	673	674	675	663	664	665	666	667	676



	Hauteur totale				Hauteur de montage	
	Modèle-1		Modèle-5		Modèle-1	Modèle-5
	18 mm Profondeur	25 mm Profondeur	18 mm Profondeur	25 mm Profondeur		
KA 90 horizontale	98	105	98	105	80	80
KA 90 plat	78	85	78	85	60	60
KA 90 verticale	49	49	37	45	80	80

Modèle	Longueur extérieure [mm]	Longueur intérieure [mm]	Largeur extérieure [mm]	Largeur intérieure [mm]	Profondeur intérieure [mm]	Hauteur du rebord [mm]	Hauteur avec support [mm]	Côté angulaire longueur extérieure [mm]	Côte angulaire largeur extérieure [mm]	Côté angulaire longueur intérieure [mm]	Côte angulaire largeur intérieure [mm]	Largeur du rebord [mm]	Distance bord baignoire / centre orifice d'écoulement [mm]	Longueur au côté [mm]	Poids net [kg]
	a ₁	a _s	b ₁	b _s	c ₁	c ₄	c ₁₆	d ₁	d ₂	d ₃	d ₄	e _s	f ₂ ; f ₃	j _s	
2251	800	690	800	690	18	32	37	-	-	-	-	50	200; 400	-	17
2253	750	640	900	790	18	32	37	-	-	-	-	50	200; 375	-	18
2220	800	690	900	790	18	32	37	-	-	-	-	50	200; 400	-	19
2254	900	790	900	790	18	32	37	-	-	-	-	50	200; 450	-	21
2221	700	590	1000	890	18	32	37	-	-	-	-	50	200; 350	-	19
2255	750	640	1000	890	18	32	37	-	-	-	-	50	200; 375	-	20
2256	800	690	1000	890	18	32	37	-	-	-	-	50	200; 400	-	21
2257	900	790	1000	890	18	32	37	-	-	-	-	50	200; 450	-	24
2258	1000	890	1000	890	18	32	37	-	-	-	-	50	200; 500	-	27
2259	750	640	1100	990	18	32	37	-	-	-	-	50	200; 375	-	20
2222	800	690	1100	990	18	32	37	-	-	-	-	50	200; 400	-	23
2260	700	590	1200	1090	18	32	37	-	-	-	-	50	200; 350	-	22
2261	750	640	1200	1090	18	32	37	-	-	-	-	50	200; 375	-	24
2262	800	690	1200	1090	18	32	37	-	-	-	-	50	200; 400	-	25
2263	900	790	1200	1090	18	32	37	-	-	-	-	50	200; 450	-	28
2227	1000	890	1200	1090	18	32	37	-	-	-	-	50	200; 500	-	32
2264	800	690	1300	1190	25	40	45	-	-	-	-	50	200; 400	-	25
2225	900	790	1300	1190	25	40	45	-	-	-	-	50	200; 450	-	31
2228	1000	890	1300	1190	25	40	45	-	-	-	-	50	200; 500	-	35
2266	800	690	1400	1290	25	40	45	-	-	-	-	50	200; 400	-	29
2267	900	790	1400	1290	25	40	45	-	-	-	-	50	200; 450	-	33
2229	1000	890	1400	1290	25	40	45	-	-	-	-	50	200; 500	-	37
2270	750	640	1500	1390	25	40	45	-	-	-	-	50	200; 375	-	29
2271	800	690	1500	1390	25	40	45	-	-	-	-	50	200; 400	-	31
2272	900	790	1500	1390	25	40	45	-	-	-	-	50	200; 450	-	35
2275	750	640	1600	1490	25	40	45	-	-	-	-	50	200; 375	-	30
2276	800	690	1600	1490	25	40	45	-	-	-	-	50	200; 400	-	33
2226	900	790	1600	1490	25	40	45	-	-	-	-	50	200; 450	-	38
2230	1000	890	1600	1490	25	40	45	-	-	-	-	50	200; 500	-	42
2278	700	590	1700	1590	25	40	45	-	-	-	-	50	200; 350	-	31
2279	750	640	1700	1590	25	40	45	-	-	-	-	50	200; 375	-	33
2223	800	690	1700	1590	25	40	45	-	-	-	-	50	200; 400	-	36
2224	800	690	1800	1690	25	40	45	-	-	-	-	50	200; 400	-	38

	Bonde	Modèle	Réf.	Dimension (mm)	Couleurs		EUR
					blanc alpin (I)	sanitaires (II, III)	Couleurs mates (IV)
CAYONOPLAN	Ø 90 MM	2251-1	3611 0001 xxxx	800 x 800 x 18	436,00	566,00	479,00
		2253-1	3613 0001 xxxx	900 x 750 x 18	436,00	566,00	479,00
		2220-1	3750 0001 xxxx	900 x 800 x 18	436,00	566,00	479,00
		2254-1	3614 0001 xxxx	900 x 900 x 18	393,00	510,00	433,00
		2221-1	3751 0001 xxxx	1000 x 700 x 18	479,00	622,00	528,00
		2255-1	3615 0001 xxxx	1000 x 750 x 18	479,00	622,00	528,00
		2256-1	3616 0001 xxxx	1000 x 800 x 18	479,00	622,00	528,00
		2257-1	3617 0001 xxxx	1000 x 900 x 18	479,00	622,00	528,00
		2258-1	3618 0001 xxxx	1000 x 1000 x 18	479,00	622,00	528,00
		2259-1	3619 0001 xxxx	1100 x 750 x 18	523,00	680,00	577,00
		2222-1	3752 0001 xxxx	1100 x 800 x 18	523,00	680,00	577,00
		2260-1	3620 0001 xxxx	1200 x 700 x 18	568,00	738,00	624,00
		2261-1	3621 0001 xxxx	1200 x 750 x 18	568,00	738,00	624,00
		2262-1	3622 0001 xxxx	1200 x 800 x 18	568,00	738,00	624,00
		2263-1	3623 0001 xxxx	1200 x 900 x 18	568,00	738,00	624,00
		2227-1	3757 0001 xxxx	1200 x 1000 x 18	568,00	738,00	624,00
		2264-1	3624 0001 xxxx	1300 x 800 x 25	611,00	794,00	671,00
		2225-1	3755 0001 xxxx	1300 x 900 x 25	611,00	794,00	671,00
		2228-1	3758 0001 xxxx	1300 x 1000 x 25	611,00	794,00	671,00
		2266-1	3626 0001 xxxx	1400 x 800 x 25	656,00	852,00	721,00
		2267-1	3627 0001 xxxx	1400 x 900 x 25	656,00	852,00	721,00
		2229-1	3759 0001 xxxx	1400 x 1000 x 25	656,00	852,00	721,00
		2270-1	3630 0001 xxxx	1500 x 750 x 25	699,00	908,00	770,00
		2271-1	3631 0001 xxxx	1500 x 800 x 25	699,00	908,00	770,00
		2272-1	3632 0001 xxxx	1500 x 900 x 25	699,00	908,00	770,00
		2275-1	3635 0001 xxxx	1600 x 750 x 25	764,00	992,00	839,00
		2276-1	3636 0001 xxxx	1600 x 800 x 25	764,00	992,00	839,00
		2226-1	3756 0001 xxxx	1600 x 900 x 25	764,00	992,00	839,00
		2230-1	3760 0001 xxxx	1600 x 1000 x 25	764,00	992,00	839,00
		2278-1	3701 0001 xxxx	1700 x 700 x 25	764,00	992,00	839,00
		2279-1	3702 0001 xxxx	1700 x 750 x 25	764,00	992,00	839,00
		2223-1	3753 0001 xxxx	1700 x 800 x 25	764,00	992,00	839,00
2224-1	3754 0001 xxxx	1800 x 800 x 25	764,00	992,00	839,00		

	Bonde	Modèle	Réf.	Dimension (mm)	Couleurs		EUR
					blanc alpin (I)	sanitaires (II, III)	Couleurs mates (IV)
CAYONOPLAN AVEC SUPPORT EXTRAPLAT Hauteur avec support de cuve: 37 mm	Ø 90 MM	2251-5	3611 4798 xxxx	800 x 800 x 18	489,00	635,00	538,00
		2253-5	3613 4798 xxxx	900 x 750 x 18	489,00	635,00	538,00
		2220-5	3750 4798 xxxx	900 x 800 x 18	489,00	635,00	538,00
		2254-5	3614 4798 xxxx	900 x 900 x 18	446,00	579,00	491,00
		2221-5	3751 4798 xxxx	1000 x 700 x 18	532,00	691,00	587,00
		2255-5	3615 4798 xxxx	1000 x 750 x 18	532,00	691,00	587,00
		2256-5	3616 4798 xxxx	1000 x 800 x 18	532,00	691,00	587,00
		2257-5	3617 4798 xxxx	1000 x 900 x 18	532,00	691,00	587,00
		2258-5	3618 4798 xxxx	1000 x 1000 x 18	532,00	691,00	587,00
		2259-5	3619 4798 xxxx	1100 x 750 x 18	577,00	749,00	635,00
		2222-5	3752 4798 xxxx	1100 x 800 x 18	577,00	749,00	635,00
		2260-5	3620 4798 xxxx	1200 x 700 x 18	620,00	807,00	682,00
		2261-5	3621 4798 xxxx	1200 x 750 x 18	620,00	807,00	682,00
		2262-5	3622 4798 xxxx	1200 x 800 x 18	620,00	807,00	682,00
		2263-5	3623 4798 xxxx	1200 x 900 x 18	620,00	807,00	682,00
		2227-5	3757 4798 xxxx	1200 x 1000 x 18	620,00	807,00	682,00
		CAYONOPLAN AVEC SUPPORT EXTRAPLAT Hauteur avec support de cuve: 45 mm	Ø 90 MM	2264-5	3624 4798 xxxx	1300 x 800 x 25	680,00
2225-5	3755 4798 xxxx			1300 x 900 x 25	680,00	882,00	749,00
2228-5	3758 4798 xxxx			1300 x 1000 x 25	680,00	882,00	749,00
2266-5	3626 4798 xxxx			1400 x 800 x 25	725,00	942,00	798,00
2267-5	3627 4798 xxxx			1400 x 900 x 25	725,00	942,00	798,00
2229-5	3759 4798 xxxx			1400 x 1000 x 25	725,00	942,00	798,00
2270-5	3630 4798 xxxx			1500 x 750 x 25	768,00	998,00	845,00
2271-5	3631 4798 xxxx			1500 x 800 x 25	768,00	998,00	845,00
2272-5	3632 4798 xxxx			1500 x 900 x 25	768,00	998,00	845,00
2275-5	3635 4798 xxxx			1600 x 750 x 25	854,00	1.110,00	940,00
2276-5	3636 4798 xxxx			1600 x 800 x 25	854,00	1.110,00	940,00
2226-5	3756 4798 xxxx			1600 x 900 x 25	854,00	1.110,00	940,00
2230-5	3760 4798 xxxx			1600 x 1000 x 25	854,00	1.110,00	940,00
2278-5	3701 4798 xxxx			1700 x 700 x 25	854,00	1.110,00	940,00
2279-5	3702 4798 xxxx			1700 x 750 x 25	854,00	1.110,00	940,00
2223-5	3753 4798 xxxx			1700 x 800 x 25	854,00	1.110,00	940,00
2224-5	3754 4798 xxxx			1800 x 800 x 25	854,00	1.110,00	940,00

OPTIONNEL: TRAITEMENTS	Modèle	Réf.	Prix	blanc alpin (I)	Couleurs sanitaires (II, III)	Couleurs mates (IV)
INVISIBLE GRIP Antidérapant sur toute la surface, presque invisible. Ne peut pas être combiné avec l'effet perlé.		xxxxxxx1xxx	200,00			
ANTIDÉRAPANT SECURE PLUS Antidérapant sur toute la surface avec un aspect mat. Ne peut pas être combiné avec l'effet perlé.		xxxxxxx2xxx	200,00			200,00
Effet perlant		xxxxxxx3xxx	106,50		106,50	106,50
Antidérapant complet			286,00		286,00	
Antidérapant partiel			142,00		142,00	

OPTIONNEL:

VIDAGE ET TROP-PLEIN • 1	Modèle	Réf.	Prix	blanc alpin (I)	Couleurs sanitaires (II, III)	Couleurs mates (IV)
Vidage KA 90 horizontal Cache bonde chromé, filtre à cheveux fourni. Utilisation universelle pour FR et ESR. Accessoires optionnels : cache bonde émaillé pour vidage KA 90	4103	687772560999	123,00			
Vidage KA 90 plate Cache bonde chromé, filtre à cheveux fourni. Utilisation universelle pour FR et ESR. Accessoires optionnels : cache bonde émaillé pour vidage KA 90	4104	687772540999	147,50			
Vidage KA 90 vertical Cache bonde chromé, filtre à cheveux fourni. Utilisation universelle pour FR et ESR. Accessoires optionnels : cache bonde émaillé pour vidage KA 90	4105	687772550999	172,00			
Cache bonde KA 90 en complément des systèmes 4103, 4104, 4105						
émaillé		68777259xxx	49,50		99,00	49,50
émaillé INVISIBLE GRIP		687772591001	49,50			
émaillé SECURE PLUS		687772592xxx	49,50			49,50

OPTIONNEL: INSTALLATION •¹	Modèle	Réf.	Prix	Couleurs	
				blanc alpin (I)	sanitaires (II, III)
Cadre de montage ESR plain-pied (pour -1 modèles)					
800 x 800 (evidement de chape 828 x 828)		6400 0011 0000	508,00		
900 x 750 (evidement de chape 928 x 778)		6400 0013 0000	508,00		
900 x 800 (evidement de chape 928 x 828)		6400 0014 0000	508,00		
900 x 900 (evidement de chape 928 x 928)		6400 0015 0000	508,00		
1000 x 750 (evidement de chape 1028 x 778)		6400 0016 0000	508,00		
1000 x 800 (evidement de chape 1028 x 828)		6400 0017 0000	508,00		
1000 x 900 (evidement de chape 1028 x 928)		6400 0018 0000	508,00		
1000 x 1000 (evidement de chape 1028 x 1028)		6400 0019 0000	508,00		
1100 x 750 (evidement de chape 1128 x 778)		6400 0026 0000	508,00		
1200 x 700 (evidement de chape 1228 x 728)		6400 0022 0000	559,00		
1200 x 750 (evidement de chape 1228 x 778)		6400 0023 0000	559,00		
1200 x 800 (evidement de chape 1228 x 828)		6400 0024 0000	559,00		
1200 x 900 (evidement de chape 1228 x 928)		6400 0025 0000	559,00		
Cadre de piètement de receveur de douche FR 5300 (pour -1 modèles)					
Dimension adaptable jusqu'à 900 x 900		5300 0012 0000	204,50		
Dimension adaptable jusqu'à 1200 x 1200		5300 0013 0000	225,00		
Dimension adaptable jusqu'à 1800 x 1500		5300 0014 0000	320,00		
Système d'appui central MAS 5305 à partir d'une longueur latérale supérieure à 900 mm		6880 7653 0000	31,50		
Système d'étanchéité FLEX		6897 2052 0000	61,50		
Kit d'étanchéité de plain-pied		6897 2049 0000	182,00		
Ruban de protection contre les coupures 4,6 m pour surfaces de douche ≤ 1000 x 1200 mm		6897 2057 0000	80,00		
Ruban de protection contre les coupures 6,6 m pour surfaces de douche > 1000 x 1200 mm		6897 2058 0000	115,50		
Kit anti-résonnance DW-ADS		6876 7572 0000	44,50		
Bande de montage WES 130 Pour l'isolation acoustique et la séparation entre le bord inférieur du produit et la maçonnerie		6876 7654 0000	18,50		

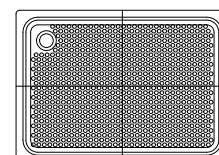
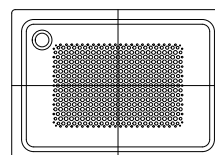
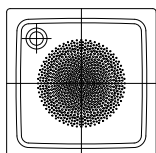
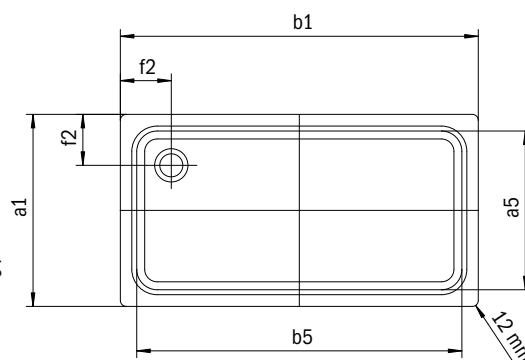
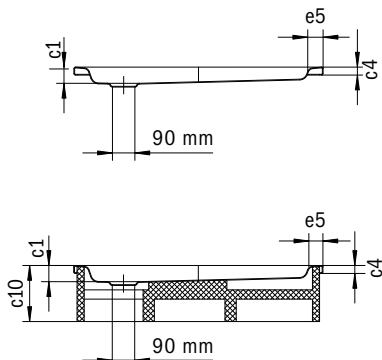
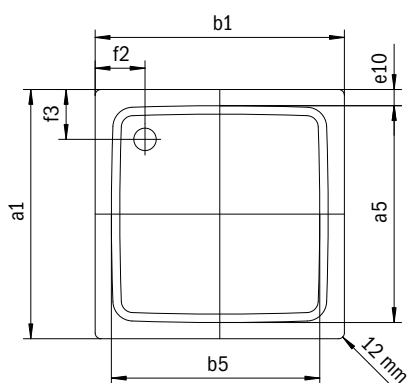
DUSCHPLAN

- Un grand classique parmi les surfaces de douche
- Design moderne et épuré de seulement 65 mm de profondeur
- Disponible en modèle rectangulaire ou carré
- Couvercle de bonde intégré à fleur de la surface de douche (uniquement en association avec les bondes KA 90)
- Disponible avec émaillage antidérapant complet à partir d'une dimension de 1400 x 700



Photo non contractuelle

	BLANC ALPIN	COULEURS SANITAIRES	BAHAMABEIGE	MANHATTAN	PERGAMON	NOIR	COORDINATED COLOURS	BLANC ALPIN MAT	WARM BEIGE 20	WARM BEIGE 40	WARM GREY 10	WARM GREY 30	WARM GREY 50	WARM GREY 60	WARM GREY 70	WARM GREY 80	WARM GREY 85	WARM GREY 90	COOL GREY 30	COOL GREY 40	COOL GREY 70	COOL GREY 80	COOL GREY 90	NOIR MAT 100
DUSCHPLAN	001		030	199	231	701																		



	Hauteur totale		Hauteur de montage
	Modèle-1	Modèle-2	Modèle-1
KA 90 horizontal	145	160	80
KA 90 extraplat	125	160	60
KA 90 vertical	49	160	80

Modèle	Longueur extérieure [mm]	Longueur intérieure [mm]	Largeur extérieure [mm]	Largeur intérieure [mm]	Profondeur intérieure [mm]	Hauteur du rebord [mm]	Hauteur avec support [mm]	Côté angulaire longueur extérieure [mm]	Côte angulaire largeur extérieure [mm]	Côté angulaire longueur intérieure [mm]	Côte angulaire largeur intérieure [mm]	Largeur du rebord [mm]	Distance bord baignoire / centre orifice d'écoulement [mm]	Longueur au côté [mm]	Poids net [kg]
	a ₁	a _s	b ₁	b _s	c ₁	c ₄	c ₁₀	d ₁	d ₂	d _s	d ₄	e _s	f ₂	j _s	
554	750	620	800	670	65	32	160	-	-	-	-	65	200	-	17
542	800	670	800	670	65	32	160	-	-	-	-	65	200	-	19
547	700	570	900	770	65	32	160	-	-	-	-	65	200	-	19
543	750	620	900	770	65	32	160	-	-	-	-	65	200	-	19
544	800	670	900	770	65	32	160	-	-	-	-	65	200	-	20
545	900	770	900	770	65	32	160	-	-	-	-	65	200	-	24
416	750	620	1000	870	65	32	160	-	-	-	-	65	200	-	21
546	800	670	1000	870	65	32	160	-	-	-	-	65	200	-	23
418	900	770	1000	870	65	32	160	-	-	-	-	65	200	-	26
392	1000	870	1000	870	65	32	160	-	-	-	-	65	200	-	27
419	900	770	1100	970	65	32	160	-	-	-	-	65	200	-	27
415	700	570	1200	1070	65	32	160	-	-	-	-	65	200	-	24
417	750	570	1200	1070	65	32	160	-	-	-	-	65	200	-	25
555	800	670	1200	1070	65	32	160	-	-	-	-	65	200	-	26
420	900	770	1200	1070	65	32	160	-	-	-	-	65	200	-	31
421	1000	870	1200	1070	65	32	160	-	-	-	-	65	200	-	33
422	1200	1070	1200	1070	65	32	160	-	-	-	-	65	200	-	39
423	700	570	1400	1270	65	32	160	-	-	-	-	65	200	-	27
425	750	620	1400	1270	65	32	160	-	-	-	-	65	200	-	29
427	1000	870	1400	1270	65	32	160	-	-	-	-	65	200	-	37
424	700	570	1700	1570	65	32	160	-	-	-	-	65	200	-	33
426	750	670	1700	1570	65	32	160	-	-	-	-	65	200	-	35

Bonde	Modèle	Réf.	Dimension (mm)	EUR		
				Couleurs blanc alpin (I)	Couleurs sanitaires (II, III) Couleurs mates (IV)	
DUSCHPLAN	Ø 90 MM	554-1	4486 0001 xxxx	800 x 750 x 65	740,00	962,00
		542-1	4405 0001 xxxx	800 x 800 x 65	577,00	749,00
		547-1	4421 0001 xxxx	900 x 700 x 65	721,00	938,00
		543-1	4409 0001 xxxx	900 x 750 x 65	633,00	822,00
		544-1	4404 0001 xxxx	900 x 800 x 65	749,00	972,00
		545-1	4403 0001 xxxx	900 x 900 x 65	600,00	781,00
		416-1	4316 0001 xxxx	1000 x 750 x 65	916,00	1.189,00
		546-1	4401 0001 xxxx	1000 x 800 x 65	903,00	1.174,00
		418-1	4318 0001 xxxx	1000 x 900 x 65	903,00	1.174,00
		392-1	4402 0001 xxxx	1000 x 1000 x 65	873,00	1.136,00
		419-1	4319 0001 xxxx	1100 x 900 x 65	903,00	1.174,00
		415-1	4315 0001 xxxx	1200 x 700 x 65	1.071,00	1.394,00
		417-1	4317 0001 xxxx	1200 x 750 x 65	1.071,00	1.394,00
		555-1	4482 0001 xxxx	1200 x 800 x 65	1.039,00	1.351,00
		420-1	4320 0001 xxxx	1200 x 900 x 65	1.039,00	1.351,00
		421-1	4321 0001 xxxx	1200 x 1000 x 65	966,00	1.256,00
		422-1	4322 0001 xxxx	1200 x 1200 x 65	1.007,00	1.310,00
		423-1	4323 0001 xxxx	1400 x 700 x 65	1.071,00	1.394,00
		425-1	4325 0001 xxxx	1400 x 750 x 65	1.071,00	1.394,00
		427-1	4327 0001 xxxx	1400 x 1000 x 65	1.043,00	1.357,00
424-1	4324 0001 xxxx	1700 x 700 x 65	1.166,00	1.514,00		
426-1	4326 0001 xxxx	1700 x 750 x 65	1.166,00	1.514,00		

	Bonde	Modèle	Réf.	Dimension (mm)	Couleurs		EUR
					blanc alpin (I)	sanitaires (II, III)	Couleurs mates (IV)
DUSCHPLAN AVEC SUPPORT Hauteur totale avec support: 160 mm	Ø 90 MM	554-2	4486 4804 xxxx	800 x 750 x 65	815,00	1.058,00	
		542-2	4405 4804 xxxx	800 x 800 x 65	645,00	839,00	
		547-2	4421 4804 xxxx	900 x 700 x 65	805,00	1.043,00	
		543-2	4409 4804 xxxx	900 x 750 x 65	706,00	916,00	
		544-2	4404 4804 xxxx	900 x 800 x 65	824,00	1.071,00	
		545-2	4403 4804 xxxx	900 x 900 x 65	669,00	869,00	
		416-2	4316 4804 xxxx	1000 x 750 x 65	1.015,00	1.318,00	
		546-2	4401 4804 xxxx	1000 x 800 x 65	1.005,00	1.306,00	
		418-2	4318 4804 xxxx	1000 x 900 x 65	1.005,00	1.306,00	
		392-2	4402 4804 xxxx	1000 x 1000 x 65	964,00	1.254,00	
		419-2	4319 4804 xxxx	1100 x 900 x 65	1.005,00	1.306,00	
		415-2	4315 4804 xxxx	1200 x 700 x 65	1.168,00	1.518,00	
		417-2	4317 4804 xxxx	1200 x 750 x 65	1.168,00	1.518,00	
		555-2	4482 4804 xxxx	1200 x 800 x 65	1.138,00	1.480,00	
		420-2	4320 4804 xxxx	1200 x 900 x 65	1.138,00	1.480,00	
		421-2	4321 4804 xxxx	1200 x 1000 x 65	1.069,00	1.389,00	
		422-2	4322 4804 xxxx	1200 x 1200 x 65	1.101,00	1.432,00	
		423-2	4323 4804 xxxx	1400 x 700 x 65	1.207,00	1.568,00	
		425-2	4325 4804 xxxx	1400 x 750 x 65	1.207,00	1.568,00	
		427-2	4327 4804 xxxx	1400 x 1000 x 65	1.179,00	1.533,00	
424-2	4324 4804 xxxx	1700 x 700 x 65	1.301,00	1.690,00			
426-2	4326 4804 xxxx	1700 x 750 x 65	1.301,00	1.690,00			

OPTIONNEL: TRAITEMENTS	Modèle	Réf.	Prix	Couleurs		Couleurs
				blanc alpin (I)	sanitaires (II, III)	mates (IV)
INVISIBLE GRIP Antidérapant presque invisible sur toute la surface. Ne peut pas être combiné avec l'effet perlé.		xxxxxxxx1xxx	200,00			
Effet perlant		xxxxxxxx3xxx	106,50	106,50		
Antidérapant complet			286,00	286,00		
Antidérapant partiel			142,00	142,00		

OPTIONNEL: VIDAGE ET TROP-PLEIN •¹	Modèle	Réf.	Prix	Couleurs		Couleurs
				blanc alpin (I)	sanitaires (II, III)	mates (IV)
Vidage KA 90 horizontal Cache bonde chromé, filtre à cheveux fourni. Utilisation universelle pour FR et ESR. Accessoires optionnels : cache bonde émaillé pour vidage KA 90	4103	6877 7256 0999	123,00			
Vidage KA 90 plate Cache bonde chromé, filtre à cheveux fourni. Utilisation universelle pour FR et ESR. Accessoires optionnels : cache bonde émaillé pour vidage KA 90	4104	6877 7254 0999	147,50			
Vidage KA 90 vertical Cache bonde chromé, filtre à cheveux fourni. Utilisation universelle pour FR et ESR. Accessoires optionnels : cache bonde émaillé pour vidage KA 90	4105	6877 7255 0999	172,00			
Cache bonde KA 90 en complément des systèmes 4103, 4104, 4105						
émaillé		6877 7259 xxxx	49,50	99,00		
émaillé INVISIBLE GRIP		6877 7259 1001	49,50			

OPTIONNEL: INSTALLATION •¹	Modèle	Réf.	Prix	Couleurs	
				blanc alpin (I)	sanitaires (II, III)
Cadre de piètement de receveur de douche					
FR 5300 (pour -1 modèles)					
Dimension adaptable jusqu'à 900 x 900		5300 0012 0000	204,50		
Dimension adaptable jusqu'à 1200 x 1200		5300 0013 0000	225,00		
Dimension adaptable jusqu'à 1800 x 1500		5300 0014 0000	320,00		
Système d'appui central MAS 5305		6880 7653 0000	31,50		
à partir d'une longueur latérale supérieure à 900 mm					
Système d'étanchéité FLEX		6897 2052 0000	61,50		
Kit d'étanchéité de plain-pied		6897 2049 0000	182,00		
Ruban de protection contre les coupures 4,6 m		6897 2057 0000	80,00		
pour surfaces de douche ≤ 1000 x 1200 mm					
Ruban de protection contre les coupures 6,6 m		6897 2058 0000	115,50		
pour surfaces de douche > 1000 x 1200 mm					
Kit anti-résonance DW-ADS		6876 7572 0000	44,50		
Bande de montage WES 130		6876 7654 0000	18,50		
Pour l'isolation acoustique et la séparation entre le bord inférieur du produit et la maçonnerie					



SANIDUSCH

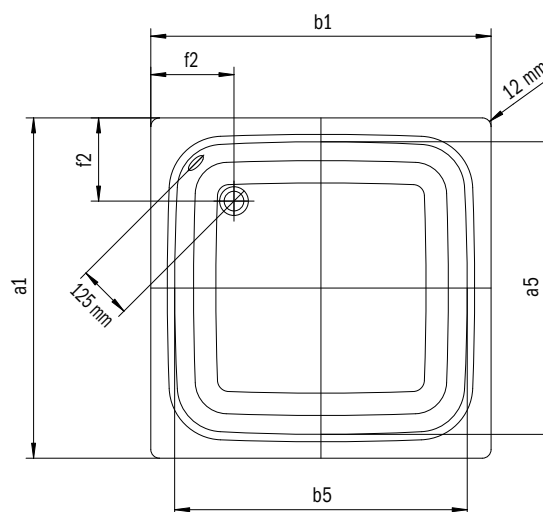
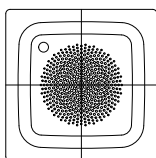
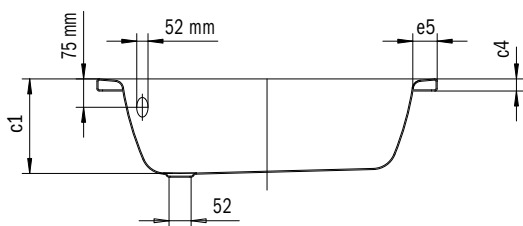
- Un grand classique parmi les receveurs de douche
- Design moderne, clair
- Disponible en modèle rectangulaire ou carré



Photo non contractuelle

INVISIBLE
GRIP

	BLANC ALPIN	COULEURS SANITAIRES	BAHAMABEIGE	MANHATTAN	PERGAMON	NOIR	COORDINATED COLOURS	BLANC ALPIN MAT	WARM BEIGE 20	WARM BEIGE 40	WARM GREY 10	WARM GREY 30	WARM GREY 50	WARM GREY 60	WARM GREY 70	WARM GREY 80	WARM GREY 85	WARM GREY 90	COOL GREY 30	COOL GREY 40	COOL GREY 70	COOL GREY 80	COOL GREY 90	NOIR MAT 100
SANIDUSCH	001		030	199	231	701																		



Modèle	Longueur extérieure [mm]	Longueur intérieure [mm]	Largeur extérieure [mm]	Largeur intérieure [mm]	Profondeur intérieure [mm]	Hauteur du rebord [mm]	Hauteur avec support [mm]	Côté angulaire longueur extérieure [mm]	Côte angulaire largeur extérieure [mm]	Côté angulaire longueur intérieure [mm]	Côte angulaire largeur intérieure [mm]	Largeur du rebord [mm]	Distance bord baignoire / centre orifice d'écoulement [mm]	Longueur au côté [mm]	Poids net [kg]
	a ₁	a _s	b ₁	b _s	c ₁	c ₄	c ₁₀	d ₁	d ₂	d ₃	d ₄	e _s	f ₂	j _s	
540	700	620	750	670	140	32	-	-	-	-	-	40	175	-	17
548	750	620	800	670	140	32	-	-	-	-	-	65	200	-	18
395	800	670	800	670	140	32	-	-	-	-	-	65	200	-	19
541	700	620	850	770	140	32	-	-	-	-	-	40	175	-	19
539	700	570	900	770	140	32	-	-	-	-	-	65	200	-	20
549	750	620	900	770	140	32	-	-	-	-	-	65	200	-	21
551	800	670	900	770	140	32	-	-	-	-	-	65	200	-	22
396	900	770	900	770	140	32	-	-	-	-	-	65	200	-	25
550	800	670	1000	870	140	32	-	-	-	-	-	65	200	-	24
397	1000	870	1000	870	140	32	-	-	-	-	-	65	200	-	29
552	800	670	1200	1070	140	32	-	-	-	-	-	65	200	-	28

Bonde	Modèle	Réf.	Dimension (mm)	EUR	
				blanc alpin (I)	Couleurs sanitaires (II, III) Couleurs mates (IV)
SANIDUSCH	Ø 52 MM 540	44800001xxxx	750 x 700 x 140	458,00	596,00
	548	33150001xxxx	800 x 750 x 140	274,00	355,00
	395	33100001xxxx	800 x 800 x 140	233,50	304,00
	541	44810001xxxx	850 x 700 x 140	458,00	596,00
	539	44790001xxxx	900 x 700 x 140	470,00	611,00
	549	33160001xxxx	900 x 750 x 140	247,50	322,00
	551	44080001xxxx	900 x 800 x 140	470,00	611,00
	396	33110001xxxx	900 x 900 x 140	240,00	312,00
	550	44060001xxxx	1000 x 800 x 140	691,00	897,00
	397	44070001xxxx	1000 x 1000 x 140	796,00	1.035,00
	552	44830001xxxx	1200 x 800 x 140	781,00	1.015,00

OPTIONNEL: TRAITEMENTS	Modèle	Réf.	Prix	blanc alpin (I)	Couleurs sanitaires (II, III)	Couleurs mates (IV)
INVISIBLE GRIP Antidérapant presque invisible sur toute la surface. Ne peut pas être combiné avec l'effet perlé.		xxxxxxx1xxx	200,00			
Effet perlant		xxxxxxx3xxx	106,50		106,50	
Antidérapant partiel			142,00		142,00	

OPTIONNEL: INSTALLATION* ¹	Modèle	Réf.	Prix	blanc alpin (I)	Couleurs sanitaires (II, III)	Couleurs mates (IV)
Structure de piétement de receveur de douche Universal 5200						
900 x 900		58437700000	46,50			
Éléments d'ancrage		687675130000	30,50			
Système d'étanchéité FLEX		689720520000	61,50			
Ruband de protection contre les coupures 4,6 m pour surfaces de douche ≤ 1000 x 1200 mm		689720570000	80,00			
Ruband de protection contre les coupures 6,6 m pour surfaces de douche > 1000 x 1200 mm		689720580000	115,50			
Kit anti-résonnance DW-ADS		687675720000	44,50			
Bande de montage WES 130 Pour l'isolation acoustique et la séparation entre le bord inférieur du produit et la maçonnerie		687676540000	18,50			

SANIDUSCH

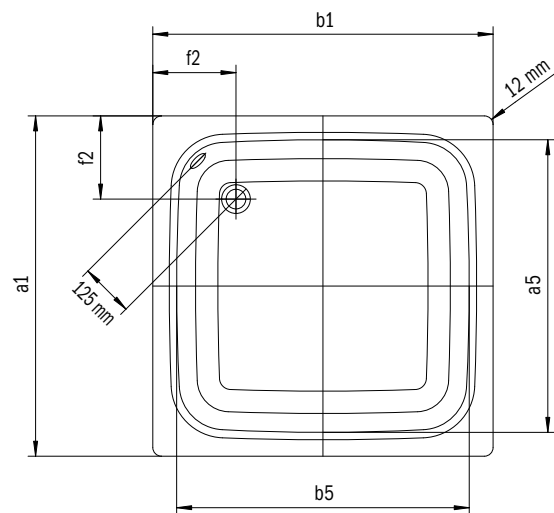
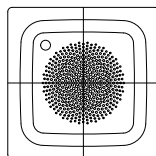
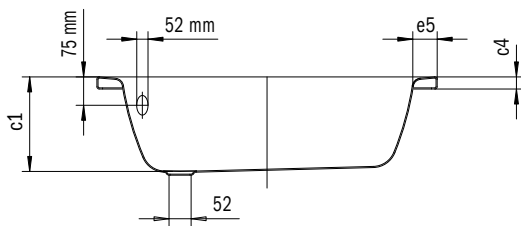
- Un grand classique parmi les receveurs de douche
- Design moderne, clair
- Disponible en modèle rectangulaire ou carré



Photo non contractuelle



	BLANC ALPIN	COULEURS SANITAIRES	BAHAMABEIGE	MANHATTAN	PERGAMON	NOIR	COORDINATED COLOURS	BLANC ALPIN MAT	WARM BEIGE 20	WARM BEIGE 40	WARM GREY 10	WARM GREY 30	WARM GREY 50	WARM GREY 60	WARM GREY 70	WARM GREY 80	WARM GREY 85	WARM GREY 90	COOL GREY 30	COOL GREY 40	COOL GREY 70	COOL GREY 80	COOL GREY 90	NOIR MAT 100
SANIDUSCH	001		030	199	231	701																		



Modèle	Longueur extérieure [mm]	Longueur intérieure [mm]	Largeur extérieure [mm]	Largeur intérieure [mm]	Profondeur intérieure [mm]	Hauteur du rebord [mm]	Hauteur avec support [mm]	Côté angulaire longueur extérieure [mm]	Côté angulaire largeur extérieure [mm]	Côté angulaire longueur intérieure [mm]	Côté angulaire largeur intérieure [mm]	Largeur du rebord [mm]	Distance bord baignoire / centre orifice d'écoulement [mm]	Longueur au côté [mm]	Poids net [kg]
	a ₁	a _s	b ₁	b _s	c ₁	c ₄	c ₁₀	d ₁	d ₂	d ₃	d ₄	e _s	f ₂	j _s	
558	750	620	800	670	250	32	-	-	-	-	-	65	220	-	24
495	800	670	800	670	250	32	-	-	-	-	-	65	220	-	25
559	750	620	900	770	250	32	-	-	-	-	-	65	220	-	26
496	900	770	900	770	250	32	-	-	-	-	-	65	220	-	32

Bonde	Modèle	Réf.	Dimension (mm)		EUR		
					blanc alpin (I)	Couleurs sanitaires (II, III)	Couleurs mates (IV)
SANIDUSCH avec trop-plein	Ø 52 MM 558	3325 0001 xxxx	800 x 750 x 250	437,00	568,00		
	495	3320 0001 xxxx	800 x 800 x 250	415,00	540,00		
	559	3326 0001 xxxx	900 x 750 x 250	437,00	568,00		
	496	3321 0001 xxxx	900 x 900 x 250	432,00	562,00		

OPTIONNEL: TRAITEMENTS	Modèle	Réf.	Prix	blanc alpin (I)	Couleurs sanitaires (II, III)	Couleurs mates (IV)
INVISIBLE GRIP Antidérapant presque invisible sur toute la surface. Ne peut pas être combiné avec l'effet perlé.		xxxxxxx1xxx	200,00			
Effet perlant		xxxxxxx3xxx	106,50	106,50		
Antidérapant partiel			142,00	142,00		

OPTIONNEL: INSTALLATION* ¹	Modèle	Réf.	Prix	blanc alpin (I)	Couleurs sanitaires (II, III)	Couleurs mates (IV)
Structure de piétement de receveur de douche Universal 5200 900 x 900		5843 7700 0000	46,50			
Éléments d'ancrage		6876 7513 0000	30,50			
Système d'étanchéité FLEX		6897 2052 0000	61,50			
Ruban de protection contre les coupures 4,6 m pour surfaces de douche ≤ 1000 x 1200 mm		6897 2057 0000	80,00			
Kit anti-résonance DW-ADS		6876 7572 0000	44,50			
Bande de montage WES 130 Pour l'isolation acoustique et la séparation entre le bord inférieur du produit et la maçonnerie		6876 7654 0000	18,50			

SUPERPLAN CLASSIC

- Design élégant
- Couvercle de bonde intégré à fleur de la surface de douche (uniquement en association avec les bondes KA 90)

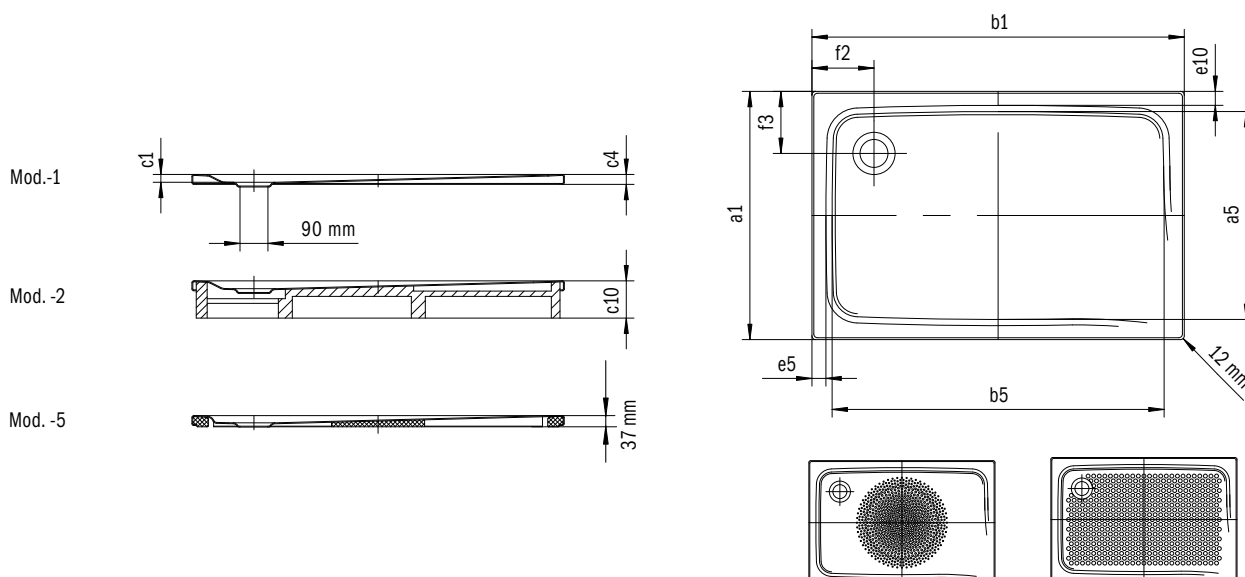


Photo non contractuelle

ANTISLIP
SECURE
PLUS

INVISIBLE
GRIP

	BLANC ALPIN	COULEURS SANITAIRES	BAHAMABEIGE	MANHATTAN	PERGAMON	NOIR	COORDINATED COLOURS	BLANC ALPIN MAT	WARM BEIGE 20	WARM BEIGE 40	WARM GREY 10	WARM GREY 30	WARM GREY 50	WARM GREY 60	WARM GREY 70	WARM GREY 80	WARM GREY 85	WARM GREY 90	COOL GREY 30	COOL GREY 40	COOL GREY 70	COOL GREY 80	COOL GREY 90	NOIR MAT 100
SUPERPLAN CLASSIC	001		030	199	231	701		711	661	662	668	669	670	671	672	673	674	675	663	664	665	666	667	676



	Hauteur totale			Hauteur de montage	
	Modèle-1	Modèle-2	Modèle-5	Modèle-1	Modèle-5
KA 90 horizontal	105	123	120	80	80
KA 90 extraplat	85	103	120	60	60
KA 90 vertical	49	49	120	80	80

Modèle	Longueur extérieure [mm]	Longueur intérieure [mm]	Largeur extérieure [mm]	Largeur intérieure [mm]	Profondeur intérieure [mm]	Hauteur du rebord [mm]	Hauteur avec support [mm]	Côté angulaire longueur extérieure [mm]	Côte angulaire largeur extérieure [mm]	Côté angulaire longueur intérieure [mm]	Côte angulaire largeur intérieure [mm]	Largeur du rebord	Distance bord baignoire / centre orifice d'écoulement [mm]	Longueur au côté [mm]	Poids net [kg]
	a ₁	a _s	b ₁	b _s	c ₁	c ₄	c ₁₀	d ₁	d ₂	d ₃	d ₄	e _s	f ₂ ; f ₃	j _s	
386	800	690	800	690	25	32	120	-	-	-	-	50	200; 200	-	17
387	750	650	900	800	25	32	120	-	-	-	-	50	200; 200	-	18
388	800	700	900	800	25	32	120	-	-	-	-	50	200; 200	-	19
390	900	790	900	790	25	32	120	-	-	-	-	50	200; 200	-	21
402	750	640	1000	890	25	32	120	-	-	-	-	50	200; 200	-	21
398	800	700	1000	900	25	32	120	-	-	-	-	50	200; 200	-	22
404	900	790	1000	890	25	32	120	-	-	-	-	50	200; 200	-	25
391	1000	870	1000	870	25	32	120	-	-	-	-	50	200; 200	-	27
405	900	790	1100	990	25	32	120	-	-	-	-	50	200; 200	-	25
389	800	700	1200	1100	25	32	120	-	-	-	-	50	200; 200	-	25
406	900	790	1200	1090	25	32	120	-	-	-	-	50	200; 200	-	28
407	1000	890	1200	1090	25	32	120	-	-	-	-	50	200; 200	-	31
399	1200	1070	1200	1070	25	32	120	-	-	-	-	50	200; 200	-	38
429	900	790	1400	1290	43	32	135	-	-	-	-	50	200; 200	-	34
412	1000	890	1400	1290	43	32	135	-	-	-	-	50	200; 200	-	37

Bonde	Modèle	Réf.	Dimension (mm)	EUR			
				Couleurs blanc alpin (I)	Couleurs sanitaires (II, III) / Couleurs mates (IV)		
SUPERPLAN CLASSIC	Ø 90 MM	386-1	44750001xxxx	800 x 800 x 25	540,00	704,00	596,00
		387-1	44770001xxxx	900 x 750 x 25	577,00	749,00	635,00
		388-1	44780001xxxx	900 x 800 x 25	686,00	895,00	755,00
		390-1	44690001xxxx	900 x 900 x 25	540,00	704,00	596,00
		402-1	43020001xxxx	1000 x 750 x 25	796,00	1.035,00	876,00
		398-1	44720001xxxx	1000 x 800 x 25	796,00	1.035,00	876,00
		404-1	43040001xxxx	1000 x 900 x 25	796,00	1.035,00	876,00
		391-1	44700001xxxx	1000 x 1000 x 25	652,00	848,00	719,00
		405-1	43050001xxxx	1100 x 900 x 25	908,00	1.181,00	1.000,00
		389-1	44730001xxxx	1200 x 800 x 25	908,00	1.181,00	1.000,00
		406-1	43060001xxxx	1200 x 900 x 25	908,00	1.181,00	1.000,00
		407-1	43070001xxxx	1200 x 1000 x 25	908,00	1.181,00	1.000,00
		399-1	44710001xxxx	1200 x 1200 x 25	908,00	1.181,00	1.000,00
		429-1	43290001xxxx	1400 x 900 x 43	981,00	1.275,00	1.080,00
412-1	43120001xxxx	1400 x 1000 x 43	981,00	1.275,00	1.080,00		
SUPERPLAN CLASSIC AVEC SUPPORT PRÊT À CARRELER Hauteur totale avec support: 120 mm	Ø 90 MM	386-2	44754804xxxx	800 x 800 x 25	622,00	809,00	684,00
		387-2	44774804xxxx	900 x 750 x 25	656,00	854,00	723,00
		388-2	44784804xxxx	900 x 800 x 25	768,00	998,00	848,00
		390-2	44694804xxxx	900 x 900 x 25	622,00	809,00	684,00
		402-2	43024804xxxx	1000 x 750 x 25	878,00	1.140,00	966,00
		398-2	44724804xxxx	1000 x 800 x 25	878,00	1.140,00	966,00
		404-2	43044804xxxx	1000 x 900 x 25	878,00	1.140,00	966,00
		391-2	44704804xxxx	1000 x 1000 x 25	734,00	955,00	809,00
		405-2	43054804xxxx	1100 x 900 x 25	989,00	1.288,00	1.088,00
		389-2	44734804xxxx	1200 x 800 x 25	989,00	1.288,00	1.088,00
		406-2	43064804xxxx	1200 x 900 x 25	989,00	1.288,00	1.088,00
407-2	43074804xxxx	1200 x 1000 x 25	989,00	1.288,00	1.088,00		
399-2	44714804xxxx	1200 x 1200 x 25	989,00	1.288,00	1.088,00		
SUPERPLAN CLASSIC AVEC SUPPORT PRÊT À CARRELER Hauteur totale avec support: 135 mm	Ø 90 MM	429-2	43294804xxxx	1400 x 900 x 43	1.084,00	1.411,00	1.196,00
		412-2	43124804xxxx	1400 x 1000 x 43	1.084,00	1.411,00	1.196,00

	Bonde	Modèle	Réf.	Dimension (mm)	Couleurs		EUR
					blanc alpin (I)	sanitaires (II, III)	Couleurs mates (IV)
SUPERPLAN CLASSIC AVEC SUPPORT EXTRAPLAT Hauteur avec support de cuve: 37 mm	Ø 90 MM	386-5	4475 4798 xxxx	800 x 800 x 25	568,00	738,00	626,00
		387-5	4477 4798 xxxx	900 x 750 x 25	602,00	783,00	663,00
		388-5	4478 4798 xxxx	900 x 800 x 25	714,00	929,00	787,00
		390-5	4469 4798 xxxx	900 x 900 x 25	568,00	738,00	626,00
		402-5	4302 4798 xxxx	1000 x 750 x 25	822,00	1.069,00	906,00
		398-5	4472 4798 xxxx	1000 x 800 x 25	822,00	1.069,00	906,00
		404-5	4304 4798 xxxx	1000 x 900 x 25	822,00	1.069,00	906,00
		391-5	4470 4798 xxxx	1000 x 1000 x 25	680,00	884,00	749,00
		405-5	4305 4798 xxxx	1100 x 900 x 25	936,00	1.215,00	1.030,00
		389-5	4473 4798 xxxx	1200 x 800 x 25	936,00	1.215,00	1.030,00
		406-5	4306 4798 xxxx	1200 x 900 x 25	936,00	1.215,00	1.030,00
		407-5	4307 4798 xxxx	1200 x 1000 x 25	936,00	1.215,00	1.030,00
		399-5	4471 4798 xxxx	1200 x 1200 x 25	936,00	1.215,00	1.030,00

OPTIONNEL: TRAITEMENTS	Modèle	Réf.	Prix	blanc alpin (I)	Couleurs sanitaires (II, III)	Couleurs mates (IV)
INVISIBLE GRIP Antidérapant sur toute la surface, presque invisible. Ne peut pas être combiné avec l'effet perlé.		xxxxxxxx1xxx		200,00	200,00	200,00
ANTIDÉRAPANT SECURE PLUS Antidérapant sur toute la surface avec un aspect mat. Ne peut pas être combiné avec l'effet perlé.		xxxxxxxx2xxx		200,00		200,00
Effet perlant		xxxxxxxx3xxx		106,50	106,50	106,50
Antidérapant complet				286,00	286,00	
Antidérapant partiel				142,00	142,00	

OPTIONNEL:	Modèle	Réf.	Prix	blanc alpin (I)	Couleurs sanitaires (II, III)	Couleurs mates (IV)
VIDAGE ET TROP-PLEIN • 1						
Vidage KA 90 horizontal Cache bonde chromé, filtre à cheveux fourni. Utilisation universelle pour FR et ESR. Accessoires optionnels : cache bonde émaillé pour vidage KA 90	4103	6877 7256 0999	123,00			
Vidage KA 90 plate Cache bonde chromé, filtre à cheveux fourni. Utilisation universelle pour FR et ESR. Accessoires optionnels : cache bonde émaillé pour vidage KA 90	4104	6877 7254 0999	147,50			
Vidage KA 90 vertical Cache bonde chromé, filtre à cheveux fourni. Utilisation universelle pour FR et ESR. Accessoires optionnels : cache bonde émaillé pour vidage KA 90	4105	6877 7255 0999	172,00			
Cache bonde KA 90 en complément des systèmes 4103, 4104, 4105						
émaillé		6877 7259 xxxx		49,50	99,00	49,50
émaillé INVISIBLE GRIP		6877 7259 1001		49,50		
émaillé SECURE PLUS		6877 7259 2xxx		49,50		49,50

OPTIONNEL: INSTALLATION • ¹	Modèle	Réf.	Prix	Couleurs	
				blanc alpin (I)	sanitaires (II, III)
Cadre de montage ESR plain-pied (pour -1 modèles)					
800 x 800 (evitement de chape 828 x 828)		640000110000	508,00		
900 x 750 (evitement de chape 928 x 778)		640000130000	508,00		
900 x 800 (evitement de chape 928 x 828)		640000140000	508,00		
900 x 900 (evitement de chape 928 x 928)		640000150000	508,00		
1000 x 750 (evitement de chape 1028 x 778)		640000160000	508,00		
1000 x 800 (evitement de chape 1028 x 828)		640000170000	508,00		
1000 x 900 (evitement de chape 1028 x 928)		640000180000	508,00		
1000 x 1000 (evitement de chape 1028 x 1028)		640000190000	508,00		
1100 x 900 (evitement de chape 1128 x 928)		640000210000	508,00		
1200 x 800 (evitement de chape 1228 x 828)		640000240000	559,00		
1200 x 900 (evitement de chape 1228 x 928)		640000250000	559,00		
1200 x 1000 (evitement de chape 1228 x 1028)		640000270000	559,00		
1200 x 1200 (evitement de chape 1228 x 1228)		640000280000	559,00		
1400 x 900 (evitement de chape 1428 x 928)		640000350000	669,00		
1400 x 1000 (evitement de chape 1428 x 1028)		640000360000	669,00		
Cadre de piètement de receveur de douche FR 5300 (pour -1 modèles)					
Dimension adaptable jusqu'à 900 x 900		530000120000	204,50		
Dimension adaptable jusqu'à 1200 x 1200		530000130000	225,00		
Dimension adaptable jusqu'à 1800 x 1500		530000140000	320,00		
Système d'appui central MAS 5305 à partir d'une longueur latérale supérieure à 900 mm		688076530000	31,50		
Système d'étanchéité FLEX		689720520000	61,50		
Kit d'étanchéité de plain-pied		689720490000	182,00		
Ruban de protection contre les coupures 4,6 m pour surfaces de douche ≤ 1000 x 1200 mm		689720570000	80,00		
Ruban de protection contre les coupures 6,6 m pour surfaces de douche > 1000 x 1200 mm		689720580000	115,50		
Kit anti-résonnance DW-ADS		687675720000	44,50		
Bande de montage WES 130 Pour l'isolation acoustique et la séparation entre le bord inférieur du produit et la maçonnerie		687676540000	18,50		

ZIRKON

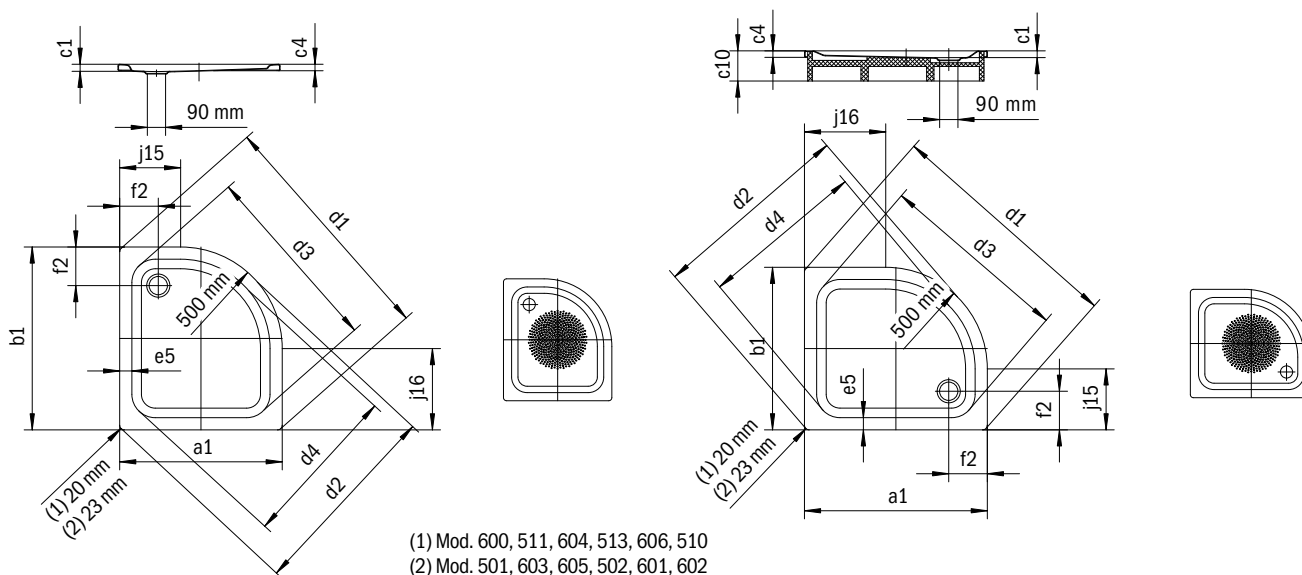
- Design clair, grande base
- Bonde latérale
- Élégante et fonctionnelle, la forme en quart de cercle permet une installation intelligente, même dans les espaces très limités
- Couvercle de bonde intégré à fleur de la surface de douche (uniquement en association avec les bondes KA 90)



Photo non contractuelle



	BLANC ALPIN	COULEURS SANITAIRES				COORDINATED COLOURS																
		BAHAMABEIGE	MANHATTAN	PERGAMON	NOIR	BLANC ALPIN MAT	WARM BEIGE 20	WARM BEIGE 40	WARM GREY 10	WARM GREY 30	WARM GREY 50	WARM GREY 60	WARM GREY 70	WARM GREY 80	WARM GREY 85	WARM GREY 90	COOL GREY 30	COOL GREY 40	COOL GREY 70	COOL GREY 80	COOL GREY 90	NOIR MAT 100
ZIRKON	001	030	199	231	701	711	661	662	668	669	670	671	672	673	674	675	663	664	665	666	667	676



	Hauteur totale		Hauteur de montage	
	Modèle-1	Modèle-2	Modèle-1	Modèle-2
KA 90 horizontal	115	145	130	160
KA 90 extraplat	95	125	130	160
KA 90 vertical	49	49	130	160

Modèle	Longueur extérieure [mm]	Largeur extérieure [mm]	Profondeur intérieure [mm]	Hauteur du rebord [mm]	Hauteur receveur + support à carreler [mm]	Côté angulaire longueur extérieure [mm]	Côté angulaire largeur extérieure [mm]	Côté angulaire longueur intérieure [mm]	Côté angulaire largeur intérieure [mm]	Largeur du rebord [mm]	Distance bord baignoire / centre orifice d'écoulement [mm]	Diamètre bonde [mm]	Longueur au côté	Rayon extérieur [mm]	Poids net [kg]	Diamètre emballage antidérapant partiel [mm]
	a ₁	b ₁	c ₁	c ₄	c ₁₀	d ₁	d ₂	d ₃	d ₄	e ₅	f ₂	f ₉	j ₁₅	r ₁		
501	900	750	35	32	130	1155	964	910	792	55	190	90	400	500	17	435
600	800	800	35	32	130	1115	916	866	730	55	190	90	300	500	17	435
511	800	800	65	32	160	1115	916	876	742	55	190	90	300	500	17	435
603	900	800	35	32	130	1185	990	940	812	55	190	90	400	500	18	435
605	1000	800	35	32	130	1262	1075	1020	903	55	190	90	500	500	20	435
502	750	900	35	32	130	1155	964	910	792	55	190	90	250	500	17	435
601	800	900	35	32	130	1185	990	940	812	55	190	90	300	500	18	435
604	900	900	35	32	130	1256	1057	1007	870	55	190	90	400	500	21	435
513	900	900	65	32	160	1256	1057	1018	883	55	190	90	400	500	21	435
602	800	1000	35	32	130	1262	1075	1020	903	55	190	90	300	500	20	435
606	1000	1000	35	32	130	1397	1198	1150	1015	55	190	90	500	500	25	588
510	1000	1000	65	32	160	1397	1198	1149	1015	55	190	90	500	500	26	588

	Bonde	Modèle	Réf.	Dimension (mm)	Couleurs		EUR
					blanc alpin (I)	sanitaires (II, III)	Couleurs mates (IV)
ZIRKON	Ø 90 MM	501-1	45550001xxxx	750 x 900 x 35	1.086,00	1.413,00	1.196,00
		600-1	45650001xxxx	800 x 800 x 35	779,00	1.011,00	856,00
		511-1	45200001xxxx	800 x 800 x 65	779,00	1.011,00	
		603-1	45680001xxxx	800 x 900 x 35	1.086,00	1.413,00	1.196,00
		605-1	45700001xxxx	800 x 1000 x 35	1.086,00	1.413,00	1.196,00
		502-1	45560001xxxx	900 x 750 x 35	1.086,00	1.413,00	1.196,00
		601-1	45660001xxxx	900 x 800 x 35	1.086,00	1.413,00	1.196,00
		604-1	45690001xxxx	900 x 900 x 35	779,00	1.011,00	856,00
		513-1	45220001xxxx	900 x 900 x 65	779,00	1.011,00	
		602-1	45670001xxxx	1000 x 800 x 35	1.086,00	1.413,00	1.196,00
		606-1	45710001xxxx	1000 x 1000 x 35	876,00	1.138,00	964,00
		510-1	45640001xxxx	1000 x 1000 x 65	876,00	1.138,00	
ZIRKON AVEC SUPPORT Hauteur totale avec support: 130 mm	Ø 90 MM	501-2	45554804xxxx	750 x 900 x 35	1.286,00	1.671,00	1.415,00
		600-2	45654804xxxx	800 x 800 x 35	983,00	1.278,00	1.080,00
		603-2	45684804xxxx	800 x 900 x 35	1.286,00	1.671,00	1.415,00
		605-2	45704804xxxx	800 x 1000 x 35	1.286,00	1.671,00	1.415,00
		502-2	45564804xxxx	900 x 750 x 35	1.286,00	1.671,00	1.415,00
		601-2	45664804xxxx	900 x 800 x 35	1.286,00	1.671,00	1.415,00
		604-2	45694804xxxx	900 x 900 x 35	983,00	1.278,00	1.080,00
		602-2	45674804xxxx	1000 x 800 x 35	1.286,00	1.671,00	1.415,00
ZIRKON AVEC SUPPORT Hauteur totale avec support: 160 mm	Ø 90 MM	511-2	45204804xxxx	800 x 800 x 65	989,00	1.286,00	
		513-2	45224804xxxx	900 x 900 x 65	989,00	1.286,00	
		510-2	45644804xxxx	1000 x 1000 x 65	1.086,00	1.413,00	

OPTIONNEL: TRAITEMENTS	Modèle	Réf.	Prix	Couleurs		Couleurs
				blanc alpin (I)	sanitaires (II, III)	mates (IV)
INVISIBLE GRIP Antidérapant presque invisible sur toute la surface. Ne peut pas être combiné avec l'effet perlé.		xxxxxxxx1xxx	200,00			
Effet perlant		xxxxxxxx3xxx	106,50	106,50	106,50	106,50
Antidérapant partiel			142,00	142,00	142,00	

OPTIONNEL:**VIDAGE ET TROP-PLEIN •¹**

	Modèle	Réf.	Prix	blanc alpin (I)	Couleurs sanitaires (II, III)	Couleurs mates (IV)
Vidage KA 90 horizontal Cache bonde chromé, filtre à cheveux fourni. Utilisation universelle pour FR et ESR. Accessoires optionnels : cache bonde émaillé pour vidage KA 90	4103	687772560999	123,00			
Vidage KA 90 plate Cache bonde chromé, filtre à cheveux fourni. Utilisation universelle pour FR et ESR. Accessoires optionnels : cache bonde émaillé pour vidage KA 90	4104	687772540999	147,50			
Vidage KA 90 vertical Cache bonde chromé, filtre à cheveux fourni. Utilisation universelle pour FR et ESR. Accessoires optionnels : cache bonde émaillé pour vidage KA 90	4105	687772550999	172,00			
Cache bonde KA 90 en complément des systèmes 4103, 4104, 4105 émaillé		68777259xxxx	49,50		99,00	49,50
émaillé INVISIBLE GRIP		687772591001	49,50			

OPTIONNEL: INSTALLATION •¹

	Modèle	Réf.	Prix	blanc alpin (I)	Couleurs sanitaires (II, III)	Couleurs mates (IV)
Cadre de piètement de receveur de douche FR 5300 Dimension adaptable jusqu'à 1000 x 1000 (ZIRKON)		530000160000	235,50			
Système d'appui central MAS 5305 à partir d'une longueur latérale supérieure à 900 mm		688076530000	31,50			
Système d'étanchéité FLEX		689720520000	61,50			
Kit d'étanchéité de plain-pied quart de cercle		689720510000	182,00			
Ruban de protection contre les coupures 4,6 m pour surfaces de douche ≤ 1000 x 1200 mm		689720570000	80,00			
Kit anti-résonance DW-ADS		687675720000	44,50			
Bande de montage WES 130 Pour l'isolation acoustique et la séparation entre le bord inférieur du produit et la maçonnerie		687676540000	18,50			



DOUCHES

APERÇU DU SYSTÈME

	NEXSYS	CONOFLAT	SUPERPLAN PLUS	SUPERPLAN	SUPERPLAN CLASSIC	SUPERPLAN ZERO	CAYONOPLAN	SCONA	CONOFLAT	SUPERPLAN PLUS	SUPERPLAN	SUPERPLAN CLASSIC	SUPERPLAN ZERO	CAYONOPLAN	SCONA	CONOFLAT	SUPERPLAN PLUS	SUPERPLAN	SUPERPLAN CLASSIC	SUPERPLAN ZERO	CAYONOPLAN	SCONA
									Support de cuve extraplat								avec support de cuve					
VARIANTES D'INSTALLATION																						
De plain-pied	•	•	•	•	•	•	•	•	•	•	•	•	•	•	•							
Légèrement surélevée		•	•	•	•	•	•	•	•	•	•	•	•	•	•							
Estrade		•	•	•	•	•	•	•								•	•	•	•	•	•	•
Accès sans obstacles selon la norme DIN 18040-2 (120 x 120 cm)	•	•	•	•	•	•	•	•	•	•	•	•	•	•	•							
Accès sans obstacles selon la norme DIN 18040-2R (150 x 150 cm)			•																			
Accès sans obstacles avec surface de manoeuvre selon la norme DIN 18040-2																						
SYSTÈME DE MONTAGE																						
Cadre de montage ESR plain-pied ³		•	•	•	•	•	•	•														
FR 5300 FLEX/FLEX PLUS		•	•	•	•	•	•	•														
Pied de receveur de douche universel 5200																						
Systemboard NEXSYS (SBN)	•																					
VIDAGES																						
KA 120 horizontal / plat / vertical		•	•						•	•						•	•					
KA 90 horizontal / plat / vertical				•	•	•	•	•			•	•	•	•	•			•	•	•	•	•
KA 4121/4122	•																					
FINITIONS																						
INVISIBLE GRIP	•	•	•	•	•	•	•	•	•	•	•	•	•	•	•	•	•	•	•	•	•	•
ANTIDÉRAPANT SECURE PLUS	•	•	•	•	•	•	•	•	•	•	•	•	•	•	•	•	•	•	•	•	•	•
Antidérapant complet		•	•	•		•	•	•	•	•		•	•	•	•	•	•	•	•	•	•	•
Antidérapant partiel		•	•	•		•	•	•	•	•		•	•	•	•	•	•	•	•	•	•	•
Effet perlant ¹	•	•	•	•	•	•	•	•	•	•	•	•	•	•	•	•	•	•	•	•	•	•
ÉTANCHÉITÉ																						
Kit d'étanchéité FLEX		•	•	•		•	•	•	•	•	•		•	•	•	•	•	•		•	•	•
Kit d'étanchéité de plain-pied ³		•	•	•		•	•	•	•	•	•		•	•	•					•	•	•
Kit d'étanchéité quart de cercle																						
Kit d'étanchéité pentagonal																						
APPUI CENTRAL																						
MAS ²		•	•	•	•	•	•	•														
SILENCE PLUS																						
Kit d'isolation acoustique pour receveurs de douche DWS		•	•	•		•	•	•	•	•	•		•	•	•	•	•	•	•	•	•	•
WAS 70		•	•	•		•	•	•	•	•	•		•	•	•	•	•	•	•	•	•	•
Kit anti-résonance pour receveurs de douche DW-ADS		•	•	•		•	•	•	•	•	•		•	•	•	•	•	•	•	•	•	•
Bande de montage WES 130	•	•	•	•	•	•	•	•	•	•	•	•	•	•	•	•	•	•	•	•	•	•

	SYSTÈME QUART DE CERCLE ET PENTAGONE			SURFACES DE DOUCHES DE PLUS DE 65 MM DE PROFONDEUR			
	CORNEZZA	ARRONDO	ZIRKON	DUSCHPLAN	SANIDUSCH	DUSCHPLAN	SANIDUSCH ⁴
VARIANTES D'INSTALLATION							
De plain-pied	•	•	•				
Légèrement surélevée	•	•	•	•			
Estrade	•	•	•	•	•	•	•
Accès sans obstacles selon la norme DIN 18040-2 (120 x 120 cm)							
Accès sans obstacles selon la norme DIN 18040-2R (150 x 150 cm)							
Accès sans obstacles avec surface de manoeuvre selon la norme DIN 18040-2							
SYSTÈME DE MONTAGE							
Cadre de montage ESR plain-pied ³							
FR 5300 FLEX/FLEX PLUS	•	•	•	•			
Pied de receveur de douche universel 5200					•		
Systemboard NEXSYS (SBN)							
VIDAGES							
KA 120 horizontal / plat / vertical							
KA 90 horizontal / plat / vertical	•	•	•	•		•	
KA 4121/4122							
FINITIONS							
INVISIBLE GRIP	•	•	•	•	•	•	•
ANTIDÉRAPANT SECURE PLUS							
Antidérapant complet							
Antidérapant partiel	•	•	•	•	•	•	•
Effet perlant ¹	•	•	•	•	•	•	•
ÉTANCHÉITÉ							
Kit d'étanchéité FLEX	•	•	•	•	•		
Kit d'étanchéité de plain-pied ³	•	•	•				
Kit d'étanchéité quart de cercle	•	•	•				
Kit d'étanchéité pentagonal	•	•	•				
APPUI CENTRAL							
MAS ²	•	•	•	•			
SILENCE PLUS							
Kit d'isolation acoustique pour receveurs de douche DWS	•	•	•	•	•	•	•
WAS 70	•	•	•	•	•	•	•
Kit anti-résonance pour receveurs de douche DW-ADS	•	•	•	•	•	•	•
Bande de montage WES 130	•	•	•	•	•	•	•

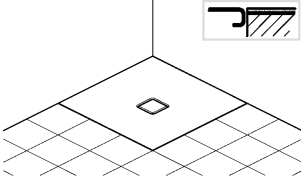
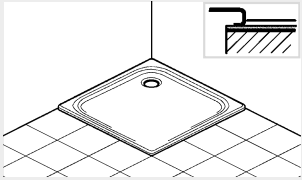
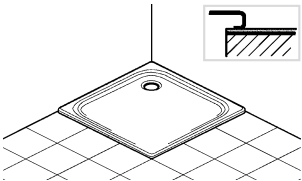
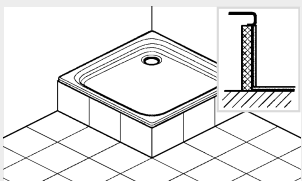


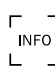

¹ Non compatible avec SEC. ² À partir d'une longueur de côté supérieure/égale à 90 cm.

³ ESR plain-pied : le kit d'étanchéité de plain-pied est compris dans la livraison. ⁴ Ne fait pas partie du programme de livraison de KALDEWEI.

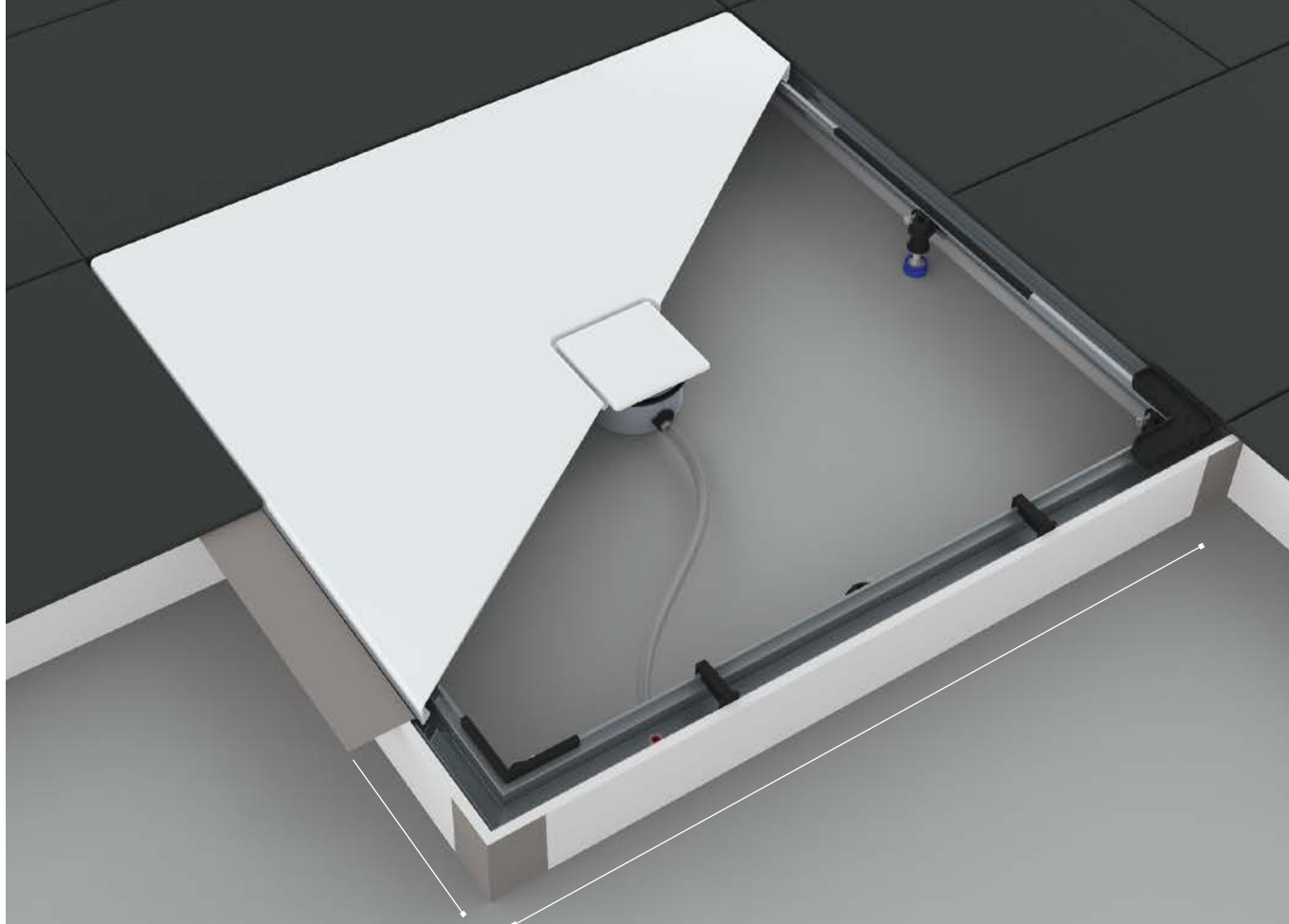
INSTALLATION

SYSTÈMES D'INSTALLATION

	CADRE DE MONTAGE ESR PLAIN-PIED	CADRE DE MONTAGE FR 5300 FLEX PLUS	SUPPORT DE RECEVEUR DE DOUCHE SUPPORT DE RECEVEUR DE DOUCHE EXTRAPLATE	PIÈTEMENT UNIVERSEL POUR RECEVEURS DE DOUCHE 5200 ¹	NEXSYS SYSTEMBOARD SBN
	+ MAS SELON LE TAILLE DU MODÈLE SUPÉRIEUR OU ÉGAL À 900 MM		+ MAS SELON LE TAILLE DU MODÈLE SUPÉRIEUR OU ÉGAL À 900 MM		
Montage de plain-pied 	•	• + kit d'étanchéité de plain-pied	• + kit d'étanchéité de plain-pied		•
Montage sur dalle/chape 		• + kit d'étanchéité FLEX ²	• + kit d'étanchéité FLEX ²		
Montage sur carrelage 		• + kit d'étanchéité FLEX ²	• + kit d'étanchéité FLEX ²		
Montage surélevé 		• + kit d'étanchéité FLEX ²	• + Support receveur de douche + kit d'étanchéité FLEX ²	• + kit d'étanchéité FLEX ²	

 1. uniquement pour les receveurs de douche de 900 x 900 mm à partir de 65 mm de profondeur ou plus
 2. Système d'étanchéité FLEX pour l'étanchement côté mur de surfaces de douches non montées de plain-pied

ESR PLAIN-PIED PLANIFICATION DE L'ÉVIDEMENT DE CHAPE



Lors de la planification du décaissement de la chape, il convient de s'assurer que le ESR plain-pied présente une largeur et une longueur de 28 mm supérieures au receveur de douche.

- En cas de pose d'une nouvelle chape, l'évidement peut être réalisé avec les éléments de coffrage fournis.
- Si les hauteurs de montage sont insuffisantes, des découpes de sol ou des percées sont nécessaires.
- Le raccord du vidage à l'évacuation locale et le tuyau du raccord d'eau résiduelle doivent si besoin être détachés par martelage.
- Kaldewei recommande l'utilisation d'un dispositif anti-retour disponible dans le commerce dans la conduite d'écoulement horizontal.



INSTALLATION

ESR PLAIN-PIED

1



- Définir la position du vidage et visser les piètements dans les logements prémontés
- Aligner le cadre
- Tenir compte de la dimension requise pour l'ajustement de chape (+ 28 mm) Disposer et relier les plaques de coffrage

2



- Poser la chape
- Raccourcir la plaque de coffrage à hauteur de la chape
- Un vidage KALDEWEI est nécessaire pour raccorder le tuyau anti-infiltration

3



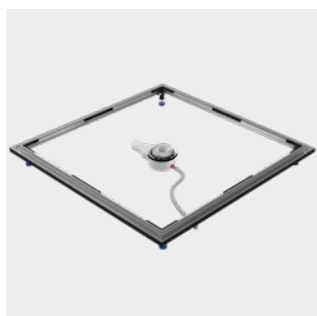
- Appliquer la bande d'étanchéité à l'intérieur du cadre, fixer les éléments d'angle dans les coins à l'aide d'une colle de montage ou d'enduit d'étanchéité,
- ajouter l'étanchéité composite de la salle de bain.
- Carreler
- Appliquer le cordon de butyle sur l'intérieur du cadre

4



- Raccorder le vidage, vérifier l'étanchéité et poser la surface de douche
- Réaliser un jointement élastique sur les bords des joints (= joints de maintenance) avec un matériau d'étanchéité adapté
- Terminé !

CADRE DE MONTAGE ESR PLAIN-PIED



CADRE DE MONTAGE ESR
PLAIN-PIED (POUR MODÈLES -1)



KIT DE RALLONGE POUR
ESR PLAIN-PIED /
FR 5300 FLEX PLUS



COLLE DE MONTAGE

Cadre de montage ESR plain-pied (pour modèles -1)

- Pour le montage simple et sûr de plain-pied des surfaces de douche rectangulaires de KALDEWEI
- Cadre en aluminium prémonté correspondant à la dimension de la surface de douche
- Système complet avec tous les composants nécessaires
- Les pieds 3D Flex pour un réglage horizontal et vertical contournent tous les obstacles au sol
- Plus grande indépendance face aux changements des corps de métier — le cadre ESR peut être installé avant ou après avoir fait l'évidement pour la chape. La surface de douche est installée après tous les travaux de chape et de carrelage
- Accessoires fournis : KIT D'ÉTANCHÉITÉ DE PLAIN-PIED ESR (avec bande d'étanchéité, 2 équerres murales, 4 équerres multifonction), bande d'étanchéité en butyle pour l'étanchéité intérieure, bande d'insonorisation prémontée sur le cadre, pieds 3D Flex insonorisés (réglables en hauteur de 49 à 164 mm) avec fixation au sol, clé six pans pour le réglage en hauteur des pieds, matériel/plaques de coffrage pour la réalisation des réservations de la chape et la pose du carrelage
- Autres accessoires nécessaires (non fournis) : Vidages KA 90/KA 120 avec dispositif anti-infiltration

EUR

Modèle	Réf.	Prix	blanc alpin (I)	Couleurs sanitaires (II, III)	Couleurs mates (IV)
KIT DE RALLONGE POUR ESR PLAIN-PIED / FR 5300 FLEX / FR 5300 FLEX PLUS					
Kit de rallonge pour 4 unités de pieds	64000 10 10000	• 67,00			
Kit de rallonge pour 5 unités de pieds	64000 10 20000	• 77,50			
Kit de rallonge pour 6 unités de pieds	64000 10 30000	• 91,50			
Colle de montage pour la fixation des éléments d'étanchéité (310 ml)	5845 74 690000	• 33,50			



Un support central est nécessaire à partir d'une dimension de 900 x 900 mm.
Nous recommandons d'utiliser le système de support central MAS KALDEWEI.

	Nombre Unités de pied	Réf.	Prix	blanc alpin (I)	Couleurs sanitaires (II, III)	Couleurs mates (IV)
Cadre de montage ESR plain-pied (pour modèles -1)						
700 x 700 (evitement de chape 728 x 728)	4	640000700000	• 508,00			
800 x 700 (evitement de chape 828 x 728)	4	640000690000	• 508,00			
800 x 750 (evitement de chape 828 x 778)	4	640000100000	• 508,00			
800 x 800 (evitement de chape 828 x 828)	4	640000110000	• 508,00			
900 x 700 (evitement de chape 928 x 728)	4	640000120000	• 508,00			
900 x 750 (evitement de chape 928 x 778)	4	640000130000	• 508,00			
900 x 800 (evitement de chape 928 x 828)	4	640000140000	• 508,00			
900 x 900 (evitement de chape 928 x 928)	4	640000150000	• 508,00			
1000 x 700 (evitement de chape 1028 x 728)	6	640000680000	• 508,00			
1000 x 750 (evitement de chape 1028 x 778)	6	640000160000	• 508,00			
1000 x 800 (evitement de chape 1028 x 828)	6	640000170000	• 508,00			
1000 x 900 (evitement de chape 1028 x 928)	6	640000180000	• 508,00			
1000 x 1000 (evitement de chape 1028 x 1028)	8	640000190000	• 508,00			
1100 x 700 (evitement de chape 1128 x 728)	6	640000650000	• 508,00			
1100 x 750 (evitement de chape 1128 x 778)	6	640000260000	• 508,00			
1100 x 800 (evitement de chape 1128 x 828)	6	640000200000	• 508,00			
1100 x 900 (evitement de chape 1128 x 928)	6	640000210000	• 508,00			
1100 x 1000 (evitement de chape 1128 x 1028)	8	640000530000	• 559,00			
1100 x 1100 (evitement de chape 1128 x 1128)	8	640000660000	• 559,00			
1200 x 700 (evitement de chape 1228 x 728)	6	640000220000	• 559,00			
1200 x 750 (evitement de chape 1228 x 778)	6	640000230000	• 559,00			
1200 x 800 (evitement de chape 1228 x 828)	6	640000240000	• 559,00			
1200 x 900 (evitement de chape 1228 x 928)	6	640000250000	• 559,00			
1200 x 1000 (evitement de chape 1228 x 1028)	8	640000270000	• 559,00			
1200 x 1100 (evitement de chape 1228 x 1128)	8	640000630000	• 559,00			
1200 x 1200 (evitement de chape 1228 x 1228)	8	640000280000	• 559,00			
1300 x 700 (evitement de chape 1328 x 728)	6	640000670000	• 669,00			
1300 x 750 (evitement de chape 1328 x 778)	6	640000640000	• 669,00			
1300 x 800 (evitement de chape 1328 x 828)	6	640000290000	• 669,00			
1300 x 900 (evitement de chape 1328 x 928)	6	640000300000	• 669,00			
1300 x 1000 (evitement de chape 1328 x 1028)	8	640000310000	• 669,00			
1400 x 700 (evitement de chape 1428 x 728)	6	640000320000	• 669,00			
1400 x 750 (evitement de chape 1428 x 778)	6	640000330000	• 669,00			
1400 x 800 (evitement de chape 1428 x 828)	6	640000340000	• 669,00			
1400 x 900 (evitement de chape 1428 x 928)	6	640000350000	• 669,00			
1400 x 1000 (evitement de chape 1428 x 1028)	8	640000360000	• 669,00			
1500 x 700 (evitement de chape 1528 x 728)	6	640000370000	• 914,00			
1500 x 750 (evitement de chape 1528 x 778)	6	640000380000	• 914,00			
1500 x 800 (evitement de chape 1528 x 828)	6	640000540000	• 914,00			
1500 x 900 (evitement de chape 1528 x 928)	6	640000390000	• 914,00			
1500 x 1000 (evitement de chape 1528 x 1028)	8	640000400000	• 914,00			
1500 x 1500 (evitement de chape 1528 x 1528)	8	640000410000	• 914,00			
1600 x 700 (evitement de chape 1628 x 728)	8	640000420000	• 914,00			
1600 x 750 (evitement de chape 1628 x 778)	8	640000430000	• 914,00			
1600 x 800 (evitement de chape 1628 x 828)	8	640000550000	• 914,00			
1600 x 900 (evitement de chape 1628 x 928)	8	640000440000	• 914,00			
1600 x 1000 (evitement de chape 1628 x 1028)	8	640000450000	• 914,00			
1700 x 700 (evitement de chape 1728 x 728)	10	640000460000	• 914,00			
1700 x 750 (evitement de chape 1728 x 778)	8	640000470000	• 914,00			
1700 x 800 (evitement de chape 1728 x 828)	8	640000620000	• 914,00			
1700 x 900 (evitement de chape 1728 x 928)	8	640000480000	• 914,00			
1700 x 1000 (evitement de chape 1728 x 1028)	10	640000490000	• 914,00			
1800 x 800 (evitement de chape 1828 x 828)	8	640000500000	• 914,00			
1800 x 900 (evitement de chape 1828 x 928)	8	640000510000	• 914,00			
1800 x 1000 (evitement de chape 1828 x 1028)	10	640000520000	• 914,00			

CADRE DE PIÈTEMENT DE RECEVEUR DE DOUCHE FR 5300 FLEX



FR 5300 FLEX
ANGULAR



FR 5300 FLEX
ARRONDO



FR 5300 FLEX
CORNEZZA



FR 5300 FLEX
ZIRKON

Cadre de piètement de receveur de douche FR 5300 FLEX (pour les modèles -1)

- Fixation de cadre incluse
- Conçu pour les surfaces de douche KALDEWEI
- Adaptation des dimensions jusqu'à max. 900 x 900 mm ou 1200 x 1200 mm et 1500 x 1800 mm pour les receveurs de douche carrés et rectangulaires et 1000 x 1000 mm pour les receveurs de douche en quart de rond et pentagonaux (les profilés de liaison en aluminium peuvent être raccourcis pour toutes les dimensions inférieures à l'aide des marquages sur le profilé)
- Pieds insonorisés, isolation acoustique optimale conforme à la norme DIN 4109 en combinaison avec les accessoires d'isolation acoustique de KALDEWEI (pour plus de détails, voir le certificat d'isolation acoustique KALDEWEI)

EUR

Modèle	Réf.	Prix	Couleurs		
			blanc alpin (I)	sanitaires (II, III)	Couleurs mates (IV)
Cadre de piètement de receveur de douche FR 5300 FLEX (pour -1 modèles)					
Dimension adaptable jusqu'à 900 x 900	5300 0012 0000	• 204,50			
Dimension adaptable jusqu'à 1200 x 1200	5300 0013 0000	• 225,00			
Dimension adaptable jusqu'à 1800 x 1500	5300 0014 0000	• 320,00			
Dimension adaptable jusqu'à 1000 x 1000 (ARRONDO)	5300 0017 0000	• 235,50			
Dimension adaptable jusqu'à 1000 x 1000 (CORNEZZA)	5300 0015 0000	• 247,50			
Dimension adaptable jusqu'à 1000 x 1000 (ZIRKON)	5300 0016 0000	• 235,50			



À noter : Un appui central est nécessaire à partir d'une dimension supérieure à 900 x 900 mm. Nous recommandons l'utilisation du système d'appui central MAS.

CADRE DE PIÈTEMENT DE RECEVEUR DE DOUCHE FR 5300 FLEX PLUS



FR 5300 FLEX PLUS
ANGULAR



FR 5300 FLEX PLUS
ARRONDO



FR 5300 FLEX PLUS
CORNEZZA



FR 5300 FLEX PLUS
ZIRKON

Cadre de piètement de receveur de douche FR 5300 FLEX PLUS (pour les modèles -1)

- Fixation de cadre incluse
- Conçu pour les surfaces de douche KALDEWEI
- Ajustement des dimensions jusqu'à maximum 900 x 900 mm ou 1200 x 1200 mm et 1500 x 1800 mm (les profilés de liaison en aluminium peuvent être raccourcis pour toutes les dimensions inférieures)
- Pieds insonorisés, isolation acoustique optimale conforme à la norme DIN 4109 en combinaison avec les accessoires d'isolation acoustique de KALDEWEI (pour plus de détails, voir le certificat d'isolation acoustique KALDEWEI)
- Également fournis : Bande d'insonorisation WAS 70, deux fixations au sol, une unité de pied supplémentaire pour une stabilité renforcée dans les situations de montage spéciales

EUR

Modèle	Réf.	Prix	Couleurs		
			blanc alpin (I)	sanitaires (II, III)	Couleurs mates (IV)
Cadre de piètement de receveur de douche FR 5300 FLEX PLUS (pour les modèles -1)					
Dimension adaptable jusqu'à 900 x 900	530000180000	• 276,00			
Dimension adaptable jusqu'à 1200 x 1200	530000190000	• 291,00			
Dimension adaptable jusqu'à 1800 x 1500	530000200000	• 391,00			
Dimension adaptable jusqu'à 1000 x 1000 (ARRONDO)	530000230000	• 306,00			
Dimension adaptable jusqu'à 1000 x 1000 (CORNEZZA)	530000210000	• 319,00			
Dimension adaptable jusqu'à 1000 x 1000 (ZIRKON)	530000220000	• 306,00			



* adapté aux surfaces de douche de 1300 à 1800 mm. À noter : Un appui central est nécessaire à partir d'une dimension supérieure à 900 x 900 mm. Nous recommandons l'utilisation du système d'appui central MAS.

INSTALLATION

SYSTEMBOARD NEXSYS



SYSTEMBOARD NEXSYS

Systemboard NEXSYS

- Alignement simple grâce à la surface plane
- Ajustement rapide des pieds réglables en hauteur par le haut
- La surface continue permet d'installer simplement la surface de douche
- Le matériau robuste est idéal pour les sollicitations ponctuelles et prévient les ruptures de silicone
- Isolation phonique intégrée sur les pieds réglables en hauteur
- Hauteur d'installation de 60 mm min. à 130 mm max.

EUR

Modèle	Réf.	Prix	Couleurs	
			blanc alpin (I)	sanitaires (II, III) Couleurs mates (IV)
Systemboard NEXSYS				
Uniquement combinable avec KA4121				
800 x 800	584575510000	• 235,50		
900 x 800	584575520000	• 235,50		
900 x 900	584575570000	• 235,50		
1000 x 800	584575530000	• 278,00		
1000 x 900	584575580000	• 278,00		
1000 x 1000	584575650000	• 278,00		
1100 x 900	584575590000	• 278,00		
1200 x 800	584575540000	• 278,00		
1200 x 900	584575600000	• 278,00		
1200 x 1000	584575660000	• 278,00		
1200 x 1200	584575690000	• 278,00		
1300 x 900	584575610000	• 361,00		
1400 x 800	584575550000	• 361,00		
1400 x 900	584575620000	• 361,00		
1400 x 1000	584575670000	• 361,00		
1600 x 800	584575560000	• 361,00		
1600 x 900	584575630000	• 361,00		
1600 x 1000	584575680000	• 361,00		
1700 x 750	584575500000	• 361,00		
1700 x 900	584575640000	• 361,00		

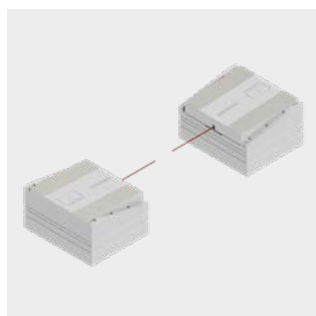


INSTALLATION

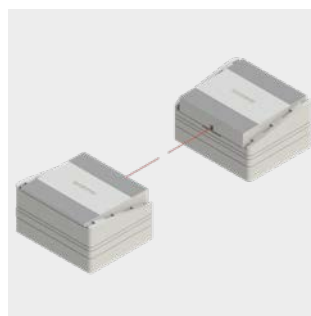
SYSTÈME D'APPUI CENTRAL



SYSTÈME D'APPUI CENTRAL
MAS 5305



SYSTÈME D'APPUI CENTRAL
MAS 5315



SYSTÈME D'APPUI CENTRAL
MAS 5335

Système d'appui central MAS 5305

- Pour ARRONDO, CAYONOPLAN, CORNEZZA, DUSCHPLAN, SUPERPLAN, SUPERPLAN PLUS et ZIRKON
- 240 x 300 mm (largeur x longueur)
- Hauteur : 48 à 135 mm (réglable)
- Composition du kit : 1x cale supérieure avec 2 rubans adhésifs double face (prémontée), 1x cale inférieure, 1x plaque de tirage (prémontée), 1600 mm de cordon de tirage (prémonté), 1x plaque d'adaptation 40mm et 1x plaque d'adaptation 20mm

Système d'appui central MAS 5315

- Pour CONOFLAT
- Hauteur : 50 à 137 mm (réglable)
- Composition du kit : 2x cales supérieures pour surfaces de douche à partir de 800x1500 mm avec ruban adhésif double face (prémontées), 2x cales supérieures pour surfaces de douche jusqu'à 1000x1400 mm avec ruban adhésif double face (prémontées), 2x cales inférieures, 2x plaques de tirage (prémontées), 2x 1600 mm de cordon de tirage (prémontés), 2x plaques d'adaptation 10 mm, 2x plaques d'adaptation 20 mm et 2x plaques d'adaptation 40 mm

Système d'appui central MAS 5335

- Pour SCONA
- Composition du kit : 2x cale supérieure avec ruban adhésif double face (prémontée), 2x cales inférieures, 2x plaques de tirage (prémontée), 2x 1600 mm de cordon de tirage (prémontés), 2x plaques d'adaptation 10 mm, 2x plaques d'adaptation 20 mm et 2x plaques d'adaptation 40 mm

EUR

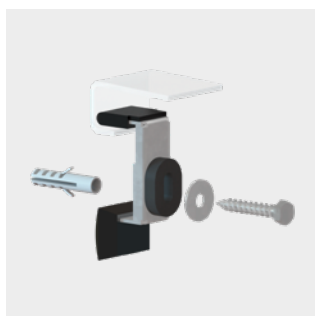
	Modèle	Réf.	Prix	blanc alpin (I)	Couleurs sanitaires (II, III)	Couleurs mates (IV)
Système d'appui central MAS 5305 à partir d'une longueur latérale supérieure à 900 mm		688076530000	• 31,50			
Système d'appui central MAS 5315 à partir d'une longueur latérale supérieure à 900 mm		688076990000	• 67,00			
Système d'appui central MAS 5335 à partir d'une longueur latérale supérieure à 900 mm		688077460000	• 67,00			
Kit de rallonge MAS 5305 à partir d'une longueur latérale supérieure à 900 mm		688077450000	• 31,50			
Kit de rallonge MAS 5315 / 5335 à partir d'une longueur latérale supérieure à 900 mm		688077440000	• 67,00			



À noter : un appui central est nécessaire pour les surfaces de douche de dimensions supérieures ou égales à 900 x 900 mm installées avec un système de cadre. Nous recommandons l'utilisation du MAS.

INSTALLATION

ÉLÉMENTS D'ANCRAGE/PIED DE RECEVEUR DE DOUCHE UNIVERSEL



ÉLÉMENTS D'ANCRAGE



PIED DE RECEVEUR DE DOUCHE UNIVERSEL

Éléments d'ancrage

- Kit avec deux ancrages de baignoire insonorisés pour toute situation de montage
- Fixation sûre de la baignoire ou du receveur de douche (ne convient que pour un montage surélevé) au mur
- Contenu : kit de 2 pièces, insonorisés

Pied de receveur de douche universel

- 5 pieds à visser réglables en hauteur (96 jusqu'à 141 mm et 141 jusqu'à 186 mm)
- Possibilité d'adaptation de 2 barres et du point de jonction en fonction de la situation d'installation
- Les pieds sont insonorisés, insonorisation optimale selon la norme DIN 4109 en combinaison avec le kit d'isolation acoustique DWS de KALDEWEI
- Utilisable pour le receveur de douche SANIDUSCH (jusqu'à 900 x 900 mm)

EUR

	Modèle	Réf.	Prix	Couleurs blanc alpin (I) sanitaires (II, III)	Couleurs mates (IV)
Éléments d'ancrage		6876 7513 0000	• 30,50		
Structure de piètement de receveur de douche Universal 5200					
900 x 900		5843 7700 0000	• 46,50		

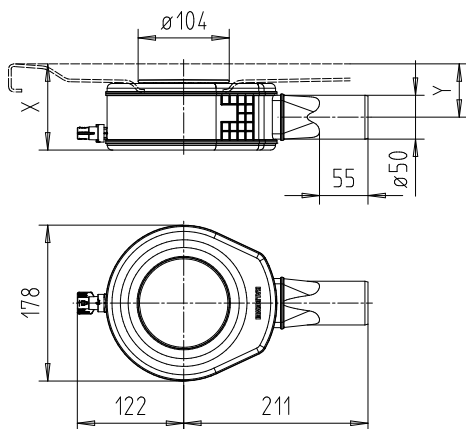
TECHNIQUE D'ARRIVÉE ET D'ÉCOULEMENT

VIDAGE KA 90 ET KA 120

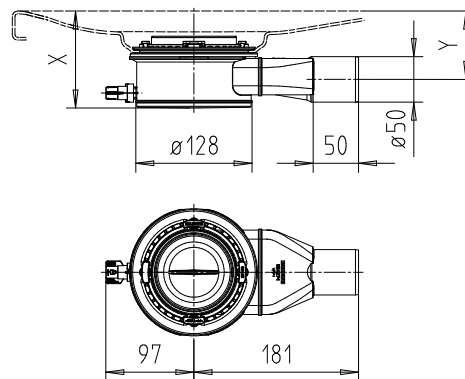
	KA 90 HORIZONTAL 4103	KA 90 PLATE 4104	KA 90 VERTICAL 4105	KA 120 HORIZONTAL 4106	KA 120 PLATE 4107	KA 120 VERTICAL 4108
DIMENSIONS						
Diamètre tuyau de raccordement	50 mm	40 mm	50 mm	50 mm	40 mm	50 mm
Longueur du tuyau de raccordement (raccourcissable)	55 mm	50 mm	60 mm	50 mm	48 mm	55 mm
Distance milieu du vidage / tuyau de raccordement	211 mm	198 mm	107 mm	181 mm	178 mm	-
Puissance d'évacuation	0,71 l/sek	0,68 l/sek	1,22 l/sek	0,85 l/sek	0,50 l/sek	1,40 l/sek
Hauteur	80 mm	60 mm	80 mm	83 mm	63 mm	83 mm
HAUTEUR SURFACE DE DOUCHE AVEC SIPHON (X) in mm						
CONOFLAT	-	-	-	107	87	107
SUPERPLAN PLUS (profondeur intérieure 25/52 mm)	-	-	-	108/135	88/115	49/49
ARRONDO (profondeur intérieure 25/65 mm)	105/145	85/125	49/49	-	-	-
ARRONDO avec habillage intégré	145	125	49	-	-	-
CORNEZZA (profondeur intérieure 25/65 mm)	105/145	85/125	49/49	-	-	-
SCONA	103	83	49	-	-	-
SUPERPLAN (profondeur intérieure 25 mm)	105	85	49	-	-	-
SUPERPLAN ZERO	100	80	49	-	-	-
CAYONOPLAN (profondeur intérieure 18/25 mm)	98/105	78/85	49/49	-	-	-
DUSCHPLAN	145	125	49	-	-	-
SUPERPLAN CLASSIC (profondeur intérieure 25/43mm)	105/123	85/103	49/49	-	-	-
ZIRKON (profondeur intérieure 35/65 mm)	115/145	95/125	49/49	-	-	-
HAUTEUR DE RACCORDEMENT DU VIDAGE (Y) in mm						
CONOFLAT	-	-	-	56	58	-
SUPERPLAN PLUS (profondeur intérieure 25/52 mm)	-	-	-	58/85	60/87	-
ARRONDO (profondeur intérieure 25/65 mm)	68/108	56/96	-	-	-	-
ARRONDO avec habillage intégré	108	96	-	-	-	-
CORNEZZA (profondeur intérieure 25/65 mm)	68/108	56/96	-	-	-	-
SCONA	66	54	-	-	-	-
SUPERPLAN (profondeur intérieure 25 mm)	68	56	-	-	-	-
SUPERPLAN ZERO	63	51	-	-	-	-
CAYONOPLAN (profondeur intérieure 18/25 mm)	61/68	49/56	-	-	-	-
DUSCHPLAN	108	96	-	-	-	-
SUPERPLAN CLASSIC (profondeur intérieure 25/43mm)	68/68	56/74	-	-	-	-
ZIRKON (profondeur intérieure 35/65 mm)	78/108	66/96	-	-	-	-

TECHNIQUE D'ARRIVÉE ET D'ÉCOULEMENT

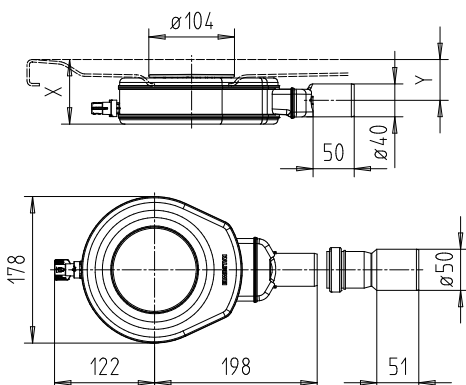
VIDAGE KA 90 ET KA 120



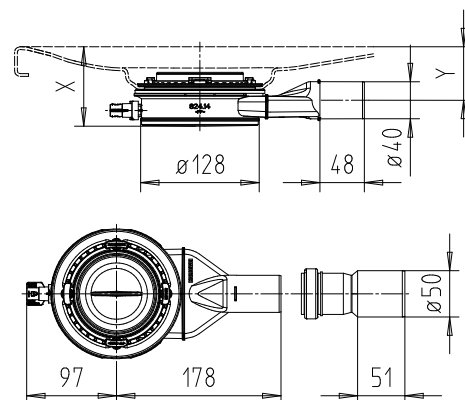
KA 90 HORIZONTAL



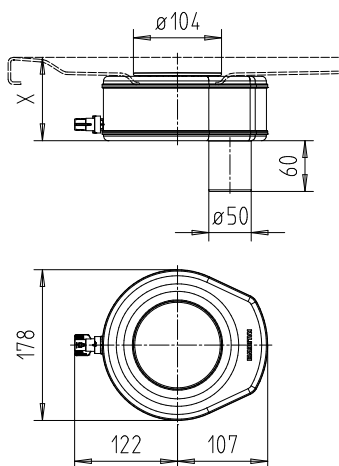
KA 120 HORIZONTAL



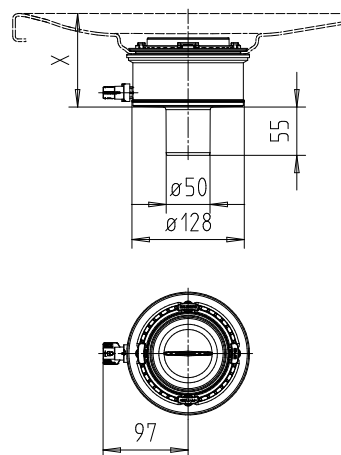
KA 90 PLATE



KA 120 PLATE



KA 90 VERTICAL



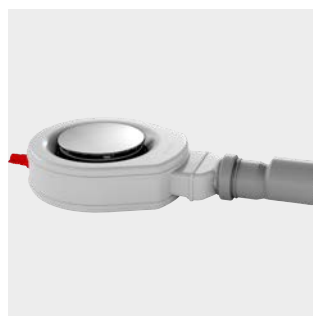
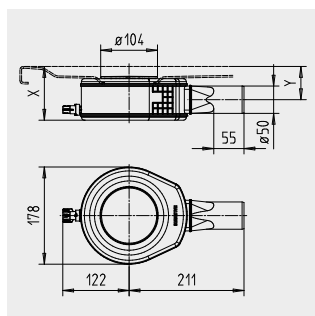
KA 120 VERTICAL

TECHNIQUE D'ÉCOULEMENT

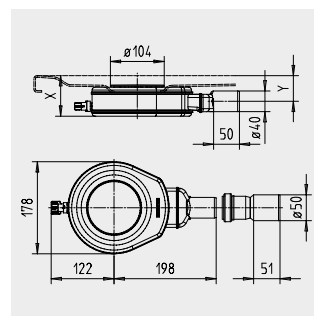
VIDAGE KA 90 HORIZONTAL/PLATE



VIDAGE KA 90 HORIZONTAL



VIDAGE KA 90 EXTRAPLAT



Vidage KA 90 horizontal

- Très faible hauteur d'installation
- Cache bonde presque à fleur de la surface de douche et facile à retirer
- Facile à nettoyer
- Accès direct au tuyau de sortie grâce à un siphon amovible
- Puissance d'évacuation conforme à la norme EN 274, recommandée pour les douchettes dont le débit s'élève à 0,3 l/s. max.
- Accessoires fournis : Couvercle chromé, filtre à cheveux
- Cache bonde émaillé en option

Vidage KA 90 plate

- Très faible hauteur d'installation
- Cache bonde presque à fleur de la surface de douche et facile à retirer
- Facile à nettoyer
- Accès direct au tuyau de sortie grâce à un siphon amovible
- Accessoires fournis : Couvercle chromé, filtre à cheveux
- Cache bonde émaillé en option

EUR

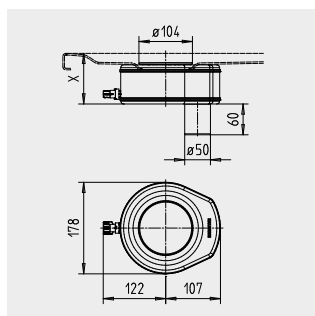
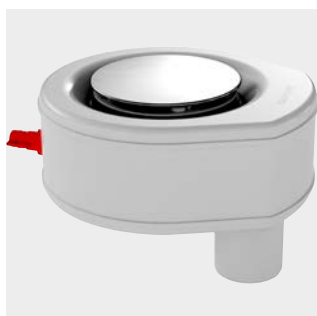
	Modèle	Réf.	Prix	blanc alpin (I)	Couleurs sanitaires (II, III)	Couleurs mates (IV)
Vidage KA 90 horizontal Cache bonde chromé, filtre à cheveux fourni. Utilisation universelle pour FR et ESR. Accessoires optionnels : cache bonde émaillé pour vidage KA 90	4103	687772560999	• 123,00			
Vidage KA 90 plate Cache bonde chromé, filtre à cheveux fourni. Utilisation universelle pour FR et ESR. Accessoires optionnels : cache bonde émaillé pour vidage KA 90	4104	687772540999	• 147,50			



À noter : un appui central est nécessaire à partir d'une dimension de 900 x 900 mm.
Nous recommandons l'utilisation du système d'appui central MAS.

TECHNIQUE D'ÉCOULEMENT

VIDAGE KA 90 VERTICAL



VIDAGE KA 90 VERTICAL

Vidage KA 90 vertical

- Très faible hauteur d'installation
- Cache bonde presque à fleur de la surface de douche et facile à retirer
- Facile à nettoyer
- Accès direct au tuyau de sortie grâce à un siphon amovible
- Puissance d'évacuation conforme à la norme EN 274, recommandée pour les douchettes dont le débit s'élève à 0,3 l/s. max.
- Accessoires fournis : Couvercle chromé, filtre à cheveux
- Cache bonde émaillé en option

EUR

	Modèle	Réf.	Prix	blanc alpin (I)	Couleurs sanitaires (II, III)	Couleurs mates (IV)
Vidage KA 90 vertical	4105	687772550999	• 172,00			
Cache bonde chromé, filtre à cheveux fourni. Utilisation universelle pour FR et ESR. Accessoires optionnels : cache bonde émaillé pour vidage KA 90						



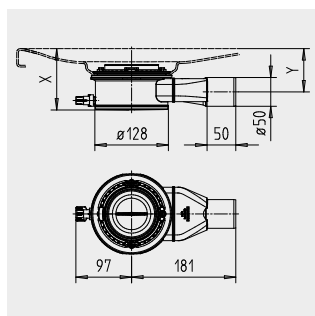
À noter : un appui central est nécessaire à partir d'une dimension de 900 x 900 mm.
Nous recommandons l'utilisation du système d'appui central MAS.

TECHNIQUE D'ÉCOULEMENT

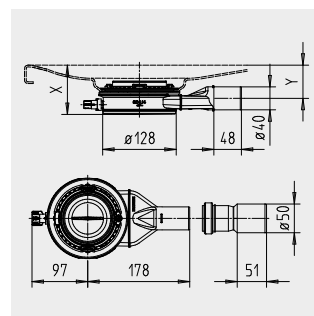
VIDAGE KA 120 HORIZONTAL/PLATE



VIDAGE KA 120 HORIZONTAL



VIDAGE KA 120 PLATE



Vidage KA 120 horizontal

- Très faible hauteur d'installation
- Cache bonde presque à fleur de la surface de douche et facile à retirer
- Facile à nettoyer
- Accès direct au tuyau de sortie grâce à un siphon amovible
- Puissance d'évacuation conforme à la norme EN 274, recommandée pour les douchettes dont le débit s'élève à 0,3 l/s. max.
- Accessoires fournis : Filtre à cheveux
- Accessoires nécessaires : Cache bonde émaillé incl.

Vidage KA 120 plate

- Très faible hauteur d'installation
- Cache bonde presque à fleur de la surface de douche et facile à retirer
- Facile à nettoyer
- Accès direct au tuyau de sortie grâce à un siphon amovible
- Accessoires fournis : Filtre à cheveux
- Accessoires nécessaires : Cache bonde émaillé incl.

EUR

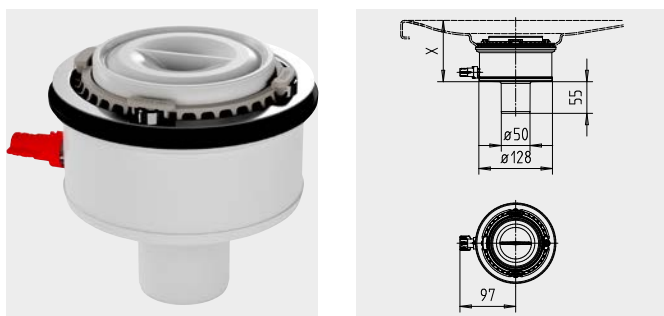
	Modèle	Réf.	Prix	blanc alpin (I)	Couleurs sanitaires (II, III)	Couleurs mates (IV)
Vidage KA 120 horizontal Sans cache bonde, filtre à cheveux fourni. Utilisation universelle pour FR et ESR.	4106	687772530000	• 135,50			
Vidage KA 120 plate Sans cache bonde, filtre à cheveux fourni. Utilisation universelle pour FR et ESR.	4107	687772510000	• 160,50			



À noter : un appui central est nécessaire à partir d'une dimension de 900 x 900 mm.
Nous recommandons l'utilisation du système d'appui central MAS.

TECHNIQUE D'ÉCOULEMENT

VIDAGE KA 120 VERTICAL



VIDAGE KA 120 VERTICAL

Vidage KA 120 vertical

- Très faible hauteur d'installation
- Cache bonde presque à fleur de la surface de douche et facile à retirer
- Facile à nettoyer
- Accès direct au tuyau de sortie grâce à un siphon amovible
- Puissance d'évacuation conforme à la norme EN 274, recommandée pour les douchettes dont le débit s'élève à 0,3 l/s. max.
- Accessoires fournis : Filtre à cheveux
- Accessoires nécessaires : Cache bonde émaillé incl.

EUR

	Modèle	Réf.	Prix	blanc alpin (I)	Couleurs sanitaires (II, III)	Couleurs mates (IV)
Vidage KA 120 vertical	4108	687772520000	• 185,00			
Sans cache bonde, filtre à cheveux fourni.						
Utilisation universelle pour FR et ESR.						



À noter : un appui central est nécessaire à partir d'une dimension de 900 x 900 mm.
Nous recommandons l'utilisation du système d'appui central MAS.

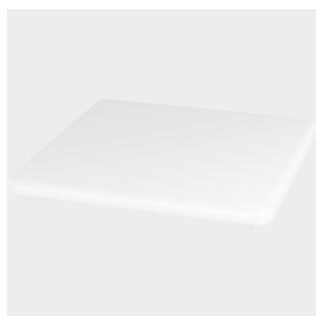


TECHNIQUE D'ÉCOULEMENT

CACHE BONDE KA 90/KA 120



CACHE BONDE KA 90



CACHE BONDE KA 120
POUR CONOFLAT

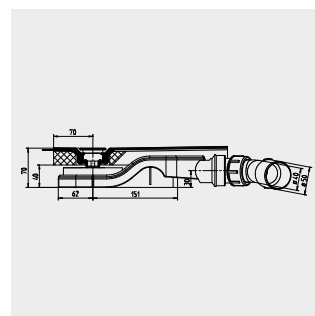
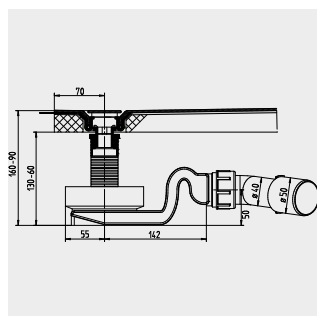


COUVERCLE KA 120
POUR SUPERPLAN PLUS

					EUR	
	Modèle	Réf.	Prix	blanc alpin (I)	Couleurs sanitaires (II, III)	Couleurs mates (IV)
Cache bonde KA 90						
en complément des systèmes 4103, 4104, 4105						
émaillé		68777259xxxx	• 49,50		• 99,00	• 49,50
émaillé INVISIBLE GRIP		687772591001	• 49,50			
émaillé SECURE PLUS		687772592xxx	• 49,50			• 49,50
Cache bonde KA 120 pour CONOFLAT						
émaillé		68777257xxxx	• 49,50		• 99,00	• 49,50
émaillé INVISIBLE GRIP		687772571001	• 49,50			
émaillé SECURE PLUS		687772572xxx	• 49,50			• 49,50
Cache bonde KA 120 pour SUPERPLAN PLUS						
émaillé		68777258xxxx	• 49,50		• 99,00	• 49,50
émaillé INVISIBLE GRIP		687772581001	49,50			
émaillé SECURE PLUS		687772582xxx	• 49,50			• 49,50

TECHNIQUE D'ÉCOULEMENT

KA 4121/KA 4122 POUR NEXSYS



ENSEMBLES DE VIDAGE
KA 4121

ENSEMBLES DE VIDAGE
KA 4122

	Modèle	Réf.	Prix	Couleurs	
				blanc alpin (I)	sanitaires (II, III)
Ensembles de vidage KA 4121 Avec filtre à cheveux incl, garde de 50 mm	KA 4121	687771210000	• 116,50		
Ensembles de vidage KA 4122 Avec filtre à cheveux incl, garde de 25 mm	KA 4122	687771220000	• 116,50		

EUR



SILENCE PLUS

PLAQUES ANTI-RÉSONANCE/ KIT D'ISOLATION ACOUSTIQUE POUR RECEVEURS DE DOUCHE/WAS 70/WES 130



KIT ANTI-RÉSONANCE POUR RECEVEURS DE DOUCHE DW-ADS



KIT D'ISOLATION ACOUSTIQUE DWS POUR RECEVEURS DE DOUCHE



BANDE D'INSONORISATION DE RACCORDEMENT DE RECEVEUR WAS 70



BANDE DE MONTAGE WES 130

Kit anti-résonance pour receveurs de douche DW-ADS

- Composition du kit : 4 x plaques anti-résonance 250 x 250 mm

Kit d'isolation acoustique DWS pour receveurs de douche

- Le kit d'insonorisation pour surfaces de douches contient : 2 x ancrs de baignoire (insonorisés), 1 x bande d'insonorisation de raccordement de baignoire WAS 70, 1 x bande d'insonorisation d'installation de baignoire WES 130, 4 x plaques anti-résonance et 1 x notice de montage
- Conforme à la norme DIN 4109 en combinaison avec les pieds KALDEWEI spécialement insonorisés

Bande d'insonorisation de raccordement de receveur WAS 70

- 1 x bande d'insonorisation de raccordement de baignoire WAS 70 et 1 x notice de montage

Bande de montage WES 130

- Pour l'isolation acoustique entre le bord inférieur de la baignoire et le mur de soutènement
- Sert également de séparation entre l'émail et le corps du bâtiment.

EUR

	Modèle	Réf.	Prix	blanc alpin (I)	Couleurs sanitaires (II, III)	Couleurs mates (IV)
Kit d'isolation acoustique DWS pour receveurs de douche		687675600000	• 119,50			
Kit anti-résonance pour receveurs de douche DW-ADS		687675720000	• 44,50			
Bande d'insonorisation de raccordement de receveur WAS 70						
3,30 m		687676030000	• 38,00			
10,00 m		687676040000	• 98,00			
Bande de montage WES 130		687676540000	• 18,50			
Pour l'isolation acoustique et la séparation entre le bord inférieur du produit et la maçonnerie						

ÉTANCHÉITÉ

SYSTÈME D'ÉTANCHÉITÉ/RUBAN DE PROTECTION CONTRE LES COUPURES/ ACCESSOIRES POUR L'ÉTANCHÉITÉ



KIT D'ÉTANCHÉITÉ DE PLAIN-PIED



KIT D'ÉTANCHÉITÉ DE PLAIN-PIED FLEX



RUBAN DE PROTECTION CONTRE LES COUPURES

Kit d'étanchéité de plain-pied

- Simple et sûr – Un système d'étanchéité global
- Montage facile via les éléments d'angle parfaitement adaptés aux rayons des surfaces de douche KALDEWEI
- La solution complète pour l'étanchement totalement sûr des douches de plain-pied dans presque toutes les situations de montage standard
- Système d'étanchéité ingénieux – le kit d'étanchéité est adapté aux divers composants d'étanchéité de la chimie du bâtiment
- Le kit d'étanchéité de plain-pied contient : 1 x bande d'étanchéité pour baignoire 6,2 m, 2 x équerres murales, 4 x équerres multifonction, 1 x notice de montage
- Le kit d'étanchéité de plain-pied pentagonal contient : 1 x bande d'étanchéité pour baignoire 5,0 m, 1 x équerres murales, 4 x équerres multifonction, 1 x notice de montage
- Le kit d'étanchéité de plain-pied quart de cercle contient : 1 x bande d'étanchéité pour baignoire 6,2 m, 1 x équerres murales, 2 x équerres multifonction, 1 x notice de montage

Kit d'étanchéité de plain-pied FLEX

- Simple et sûr – Un système d'étanchéité global
- Solution universelle pour les baignoires et les douches qui ne sont pas installées de plain-pied.
- Montage facile via les éléments d'angle parfaitement adaptés aux rayons des surfaces de douche KALDEWEI
- Les éléments d'étanchéité préfabriqués conviennent à la fois à un montage en angle côté mur et à un montage en niche de la baignoire
- Système d'étanchéité ingénieux – le kit d'étanchéité est adapté aux divers composants d'étanchéité de la chimie du bâtiment
- Contient 1 x bande d'étanchéité pour baignoire 5,0 m, 2 x équerres murales et 1 x notice de montage

EUR

	Modèle	Réf.	Prix	blanc alpin (I)	Couleurs sanitaires (II, III)	Couleurs mates (IV)
Kit d'étanchéité de plain-pied		6897 2049 0000	• 182,00			
Kit d'étanchéité de plain-pied pentagonal		6897 2050 0000	• 182,00			
Kit d'étanchéité de plain-pied quart de cercle		6897 2051 0000	• 182,00			
Kit d'étanchéité de plain-pied FLEX		6897 2052 0000	• 61,50			
Ruban de protection contre les coupures 4,6 m pour surfaces de douche ≤ 1000 x 1200 mm		6897 2057 0000	• 80,00			
Ruban de protection contre les coupures 6,6 m pour surfaces de douche > 1000 x 1200 mm		6897 2058 0000	• 115,50			
Accessoires pour l'étanchéité						
Bande isolante de baignoire 25m (120mm)		5844 7175 0000	• 147,50			
Angle multifonction 10x		5844 7177 0000	• 276,00			
Angle de paroi 10x		5844 7176 0000	• 168,00			

SURFACES

INVISIBLE GRIP



INVISIBLE GRIP

INVISIBLE GRIP

- Surface antidérapante quasiment invisible sur toute la surface
- L'institut LGA Bautechnik confirme au INVISIBLE GRIP de KALDEWEI un effet antidérapant d'au moins 24° (classe d'évaluation C) selon la norme DIN EN 16165 - annexe A. 30 ans d'effet antidérapant.
- Stabilité optimale
- Éclat brillant
- Facile à nettoyer
- Non combinable avec l'effet perlant
- Pour les vidages avec cache-bonde émaillé, il convient de prévoir, en plus de la surface de douche ou de la baignoire, le vidage correspondant de la gamme KALDEWEI INVISIBLE GRIP
- Pour les surfaces de douche (antidérapant sur toute la surface) et les baignoires (antidérapant sur la surface d'appui)

					EUR
	Modèle	Réf.	Prix	blanc alpin (I) Couleurs sanitaires (II, III)	Couleurs mates (IV)
INVISIBLE GRIP		xxxxxxxx1xxx	200,00		

SURFACES

ANTIDÉRAPANT SECURE PLUS/EFFET PERLANT



ANTIDÉRAPANT SECURE PLUS



EFFET PERLANT

ANTIDÉRAPANT SECURE PLUS

- Émaillage antidérapant quasi invisible appliqué sur toute la surface
- Disponible pour tous les coloris de la Coordinated Colours Collection et le blanc alpin
- L'institut LGA Bautechnik certifie que l'Émaillage antidérapant SECURE PLUS de KALDEWEI présente une résistance au glissement d'au moins 18° (classe d'évaluation B) ainsi que d'au moins 10° (R10) selon la norme DIN EN 16165 - annexes A et B. 30 ans d'effet antidérapant.
- Non combinable avec l'effet perlant
- Sur les modèles avec couvercle de vidage (KA 90, KA 120), le vidage correspondant en version émaillage antidérapant SECURE PLUS doit être prévu en plus de la surface de douche !

Effet perlant

- Finition de surface fixée de façon définitive sur l'acier émaillé KALDEWEI au cours d'un processus de cuisson
- L'eau déperle ainsi simplement, entraînant avec elle presque toutes les particules de saleté et de calcaire
- Même les taches d'eau séchées et les résidus de calcaire s'éliminent très simplement
- Disponible pour toutes les baignoires et surfaces de douche

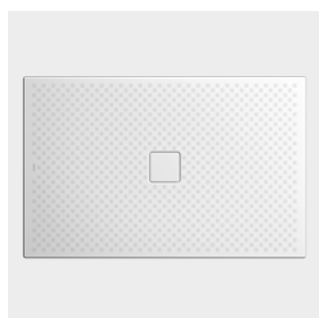
	Modèle	Réf.	Prix	blanc alpin (I)	Couleurs sanitaires (II, III)	Couleurs mates (IV)
ANTIDÉRAPANT SECURE PLUS		xxxxxxx2xxx	200,00			200,00
Effet perlant		xxxxxxx3xxx	106,50		106,50	106,50



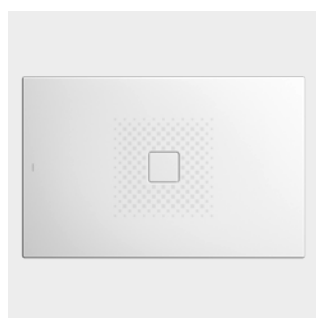
L'émaillage antidérapant SECURE PLUS n'est pas combinable avec l'effet perlant. Sur les modèles avec couvercle de vidage (KA 90, KA 120), le vidage correspondant en version émaillage antidérapant SECURE PLUS doit être prévu en plus de la surface de douche !

SURFACES

ANTIDÉRAPANT COMPLET ET ANTIDÉRAPANT PARTIEL



ANTIDÉRAPANT COMPLET



ANTIDÉRAPANT PARTIEL

Antidérapant complet

- Surface antidérapante appliquée ponctuellement (sur toute la surface)
- L'institut LGA Bautechnik confirme que l'antidérapant complet de KALDEWEI est antidérapant à au moins 18° (classe d'évaluation B) ainsi qu'à au moins 10° (R10) selon la norme DIN EN 16165 - annexes A et B. 30 ans d'effet antidérapant.
- Pour connaître l'emplacement exact de l'Antidérapant complet sur les différents modèles, consultez www.kaldewei.com

Antidérapant partiel

- Surface antidérapante appliquée ponctuellement
- L'institut LGA Bautechnik confirme que l'antidérapant partiel de KALDEWEI présente un effet antidérapant d'au moins 18° (classe d'évaluation B) ainsi que d'au moins 10° (R10) selon la norme DIN EN 16165 - annexes A et B. 30 ans d'effet antidérapant.
- Vous trouverez le positionnement exact de l'antislip partiel sur les différents modèles sur www.kaldewei.com

EUR

	Modèle	Réf.	Prix	blanc alpin (I)	Couleurs sanitaires (II, III)	Couleurs mates (IV)
Antidérapant complet				286,00	286,00	
Antidérapant partiel				142,00	142,00	

NETTOYAGE & ENTRETIEN

KIT ACIER ÉMAILLÉ/PRODUIT RÉPARATEUR POUR ACIER ÉMAILLÉ/ PRODUIT D'ENTRETIEN POUR ACIER ÉMAILLÉ/GOMME NETTOYANTE



KIT ACIER ÉMAILLÉ



PRODUIT RÉPARATEUR
POUR ACIER ÉMAILLÉ



PRODUIT D'ENTRETIEN
POUR ACIER ÉMAILLÉ



GOMME NETTOYANTE

Kit acier émaillé

- Spatule
- 30g de mastic
- 8g de durcisseur
- 36ml de spray pour émail
- Ne convient pas aux produits avec traitement de surface (effet perlant, émaillages antidérapant, antidérapant complet et ANTIDÉRAPANT SECURE PLUS)

Produit réparateur pour acier émaillé

- 12 ml

Produit d'entretien pour acier émaillé

- 100 ml

EUR

	Modèle	Réf.	Prix	blanc alpin (I)	Couleurs sanitaires (II, III)	Couleurs mates (IV)
Kit acier émaillé		687673560001	• 66,00			
Produit réparateur pour acier émaillé						
blanc alpin		687673580001	• 35,50			
blanc alpin mat		687673580711	• 35,50			
Produit d'entretien pour acier émaillé		687673600000	• 28,00			
Gomme nettoyante		687673540000	• 31,50			



KALDENWEI

CANIVEAU DE DOUCHE

Lorsque le design sensuel rencontre l'esprit pionnier d'une marque haut de gamme, cela donne quelque chose de très particulier. En tant que l'un des principaux fabricants de salles de bains, nous proposons avec KALDEWEI FLOW® la solution parfaite de profilés de douche pour chaque espace de douche. La FlowLine ZERO, avec son mécanisme d'ouverture KALDEWEI CLICK'N CLEAN® en instance de brevet, est le point fort de la salle de bains et rend le nettoyage et l'entretien plus faciles que jamais.)

Pour les salles de bains particulièrement durables, la nouvelle solution de caniveau de KALDEWEI est disponible sur demande en tant que FLOWLINE HEATRECOVERY avec un système intégré de récupération de chaleur.

LES AVANTAGES DE NOS PRODUITS:

- Premier et unique profilé de douche design premium au monde avec retrait immédiat d'une seule main et sans outil de l'insert du panneau avec CLICK'N CLEAN® sur lequel est fixé en même temps le filtre à cheveux pour le retrait et le nettoyage (mécanisme d'ouverture en attente de brevet).
- Profil de douche en acier inoxydable de haute qualité de la dernière génération technique avec une légère pente pour un drainage efficace
- Adaptation individuelle de la longueur par raccourcissement des longueurs de profilés standard
- Positionnement possible devant le mur ainsi que directement sur le mur
- Convient également pour le montage avec des systèmes de sols fermés sans joints
- Design intemporel du Studio Aisslinger, langage des formes assorti aux surfaces de douche
- 5 couleurs couvrent tous les univers de couleurs de carrelage et de robinetterie pertinents
- Parfaitement adapté à toutes les garnitures d'écoulement FLOWDRAIN HORIZONTAL Sets complets

FLOWLINE HEATRECOVERY

PRENDRE UNE DOUCHE TOUT EN ÉCONOMISANT L'ÉNERGIE –
C'EST AUSSI SIMPLE QUE CELA

ENVIE ...

- ... d'une bonne conscience?
- ... de plus d'efficacité?
- ... de se doucher avec plaisir?

Avec les nouveaux caniveaux de douche KALDEWEI à récupérateur de chaleur, tout le monde est gagnant ! Au lieu de rejeter la précieuse chaleur de l'eau de la douche dans l'évacuation, le système KALDEWEI FLOWLINE HEATRECOVERY récupère cette énergie et vous offre la garantie de profiter d'une douche durable, tout en vous apportant un confort total.

Un récupérateur de chaleur intégré dans le caniveau de douche assure ainsi une récupération efficace de la chaleur. Dans un souci de durabilité, il est nécessaire d'ajouter nettement moins d'eau chaude pour obtenir une température de douche agréable. Cela permet d'économiser beaucoup d'énergie, de réduire sensiblement les coûts et de diminuer l'empreinte carbone. Un exemple de calcul de rentabilité vous est proposé ci-dessous.

SÉCURITÉ GARANTIE

Tous les caniveaux de douche KALDEWEI FLOWLINE HEATRECOVERY sont certifiés pour l'eau potable : DVGW, KIWA, SVGW, SSIGE, WRAS.



INOX BROSSÉ



CHAMPAGNE BROSSÉ



GRAPHITE BROSSÉ



NOIR MAT 100



BLANC ALPIN MAT

FLOWLINE HEATRECOVERY

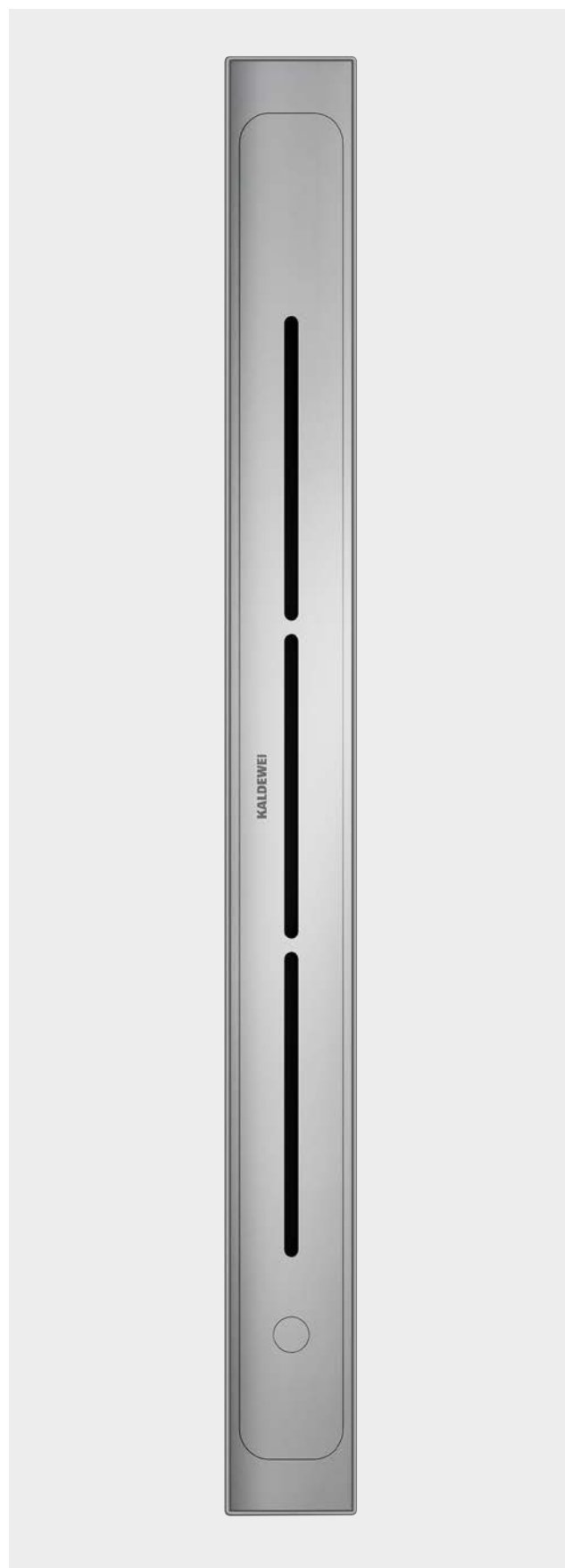
3P – récupérateur de chaleur avec 3 tubes en cuivre
5P – récupérateur de chaleur avec 5 tubes en cuivre

LONGUEUR 800 MM

PRIX SUR DEMANDE

LONGUEUR 1 100 MM

PRIX SUR DEMANDE



PERFORMANCE EXTRÊME :

ÉCONOMIES D'ÉNERGIE ANNUELLES

EN KWH/AN DE POUR 1 000 € D'INVESTISSEMENT¹



¹ Source : www.energie.ch/gebaeude

² Mesures KIWA, 4 personnes 365 x 8,7 mm avec 12,5 l/min, plan B

³ Cet exemple de calcul est basé sur un ménage de 4 personnes avec une production d'eau chaude décentralisée à l'aide d'un chauffe-eau électrique instantané utilisant le modèle KALDEWEI FLOWLINE HEATRECOVERY 5P. Durée moyenne supposée de douche de 8,7 minutes par personne. Avec 32,6 douches par personne. Avec 32,6 douches par an et des coûts d'énergie de 0,40 € (le kWh) pour une consommation d'eau de 9,2 litres par minute. Prix d'achat hors frais d'installation.

**CE QU'UN
MÉNAGE COMPOSÉ
DE 4 PERSONNES
PEUT ÉCONOMISER³:**

Le prix d'achat d'un modèle KALDEWEI FLOWLINE HEATRECOVERY 5P, par exemple, peut être amorti en 3 ans grâce aux seules économies d'énergie réalisées.³

L'ÉCONOMIE ...

... correspond à 131 100 heures de fonctionnement d'une lampe à économie d'énergie.

... 10 488 kilomètres d'autonomie d'une voiture électrique.

... à 3,3 voyages de Francfort au cap Nord.

CACHE DESIGN AVEC LE MÉCANISME
D'OUVERTURE CLICK'N CLEAN DE KALDEWEI



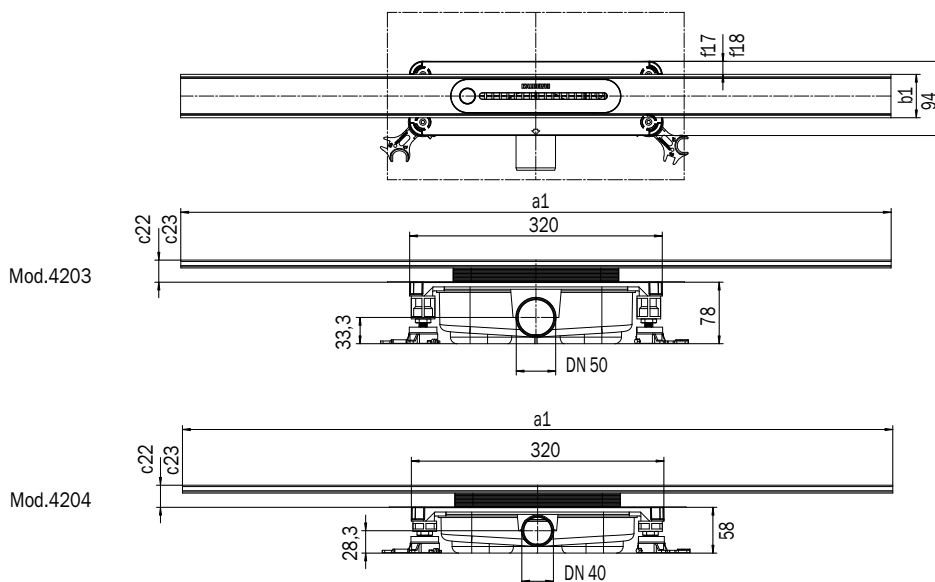
FLOWLINE ZERO

- Design intemporel en inox de très haute qualité
- Nettoyage simple et rapide grâce au mécanisme d'ouverture CLICK'N CLEAN®
- Installation personnalisée grâce à un ajustement en continu des longueurs standard 900 mm, 1 200 mm et 1 500 mm
- Épaisseur totale au sol (carrelage, colle à carrelage, étanchéité) de 11 mm à 28 mm, y compris pour les sols sans joints
- Positionnement possible devant le mur ainsi que directement contre le mur pour une épaisseur totale côté mur (silicone, carrelage, colle à carrelage, étanchéité) de 14 mm à 20 mm
- Avec rehausse pouvant être raccourcies pour adapter de manière flexible l'ensemble de la structure au sol
- Parfaitement adapté à tous les kits complets de vidages FLOWDRAIN HORIZONTAL



Photo non contractuelle

FLOWLINE ZERO	GRUPE DE PRIX DES COULEURS (I)	INOX BROSSE	GRUPE DE PRIX DES COULEURS (II)	CHAMPAGNE BROSSE	GRAPHITE BROSSE	GRUPE DE PRIX DES COULEURS (IV)	NOIR MAT 100	BLANC ALPIN MAT
		930		931			676	711



Hauteur de montage	Modèle	FLOWDRAIN HORIZONTAL REGULAR 4203 max.	FLOWDRAIN HORIZONTAL REGULAR 4203 min.	FLOWDRAIN HORIZONTAL FLAT 4204 max.	FLOWDRAIN HORIZONTAL FLAT 4204 min.
	2400	179	78	78	58
	2401	179	78	78	58
	2402	179	78	78	58

Modèle	Longueur extérieure [mm]	Largeur extérieure [mm]	Hauteur min. de la structure du carrelage	Hauteur max. de la structure du carrelage	Distance au mur min.	Distance au mur max.
	a ₁	b ₁	c ₂₂	c ₂₃	f ₁₇	f ₁₈
2400	900	55	11	28	14	20
2401	1200	55	11	28	14	20
2402	1500	55	11	28	14	20

	Modèle	Réf.	Dimension (mm)	Inox (I)	Champagne, Graphite (II)	Blanc alpin mat, Noir mat 100 (IV)	EUR
FLOWLINE ZERO 900 mécanisme d'ouverture Click'n Clean	2400	9400 0001 xxxx	900 x 55	551,00	992,00	755,00	
FLOWLINE ZERO 1200 mécanisme d'ouverture Click'n Clean	2401	9401 0001 xxxx	1200 x 55	665,00	1.273,00	901,00	
FLOWLINE ZERO 1500 mécanisme d'ouverture Click'n Clean	2402	9402 0001 xxxx	1500 x 55	901,00	2.082,00	1.544,00	

OBLIGATOIRE:

VIDAGE ET TROP-PLEIN •¹

	Modèle	Réf.	Prix	blanc alpin (I)	Couleurs sanitaires (II, III)	Couleurs mates (IV)
FLOWDRAIN HORIZONTAL REGULAR Kit de vidage avec rallonges pour ensemble de pied et clé à 6 pans creux pour le réglage en hauteur, fixation au sol, bande d'insonorisation et protection chantier	4203	6877 4480 0000	323,00			
FLOWDRAIN HORIZONTAL FLAT Kit de vidage avec clé à 6 pans creux pour régler en hauteur l'ensemble de pied, fixation au sol, bande d'insonorisation et protection chantier	4204	6877 4481 0000	323,00			

VIDAGES SPECIFIQUES FLOWDRAIN HORIZONTAL



FLOWDRAIN HORIZONTAL
REGULAR



FLOWDRAIN HORIZONTAL
FLAT

FLOWDRAIN HORIZONTAL REGULAR

- Montage simple et rapide, étanchéité et isolation phonique grâce au kit tout-en-un avec accessoires
- Siphon facile à enlever pour faciliter le nettoyage
- Faibles hauteurs d'installation : DN50 avec hauteurs d'installation de 78 mm à 179 mm
- Puissance d'évacuation conforme à la norme DIN EN 1253 (> 0,8 l/s)
- Parfaitement adapté à tous les caniveaux de douche FLOWLINE ZERO

FLOWDRAIN HORIZONTAL FLAT

- Montage simple et rapide, étanchéité et isolation phonique grâce au kit tout-en-un avec accessoires
- Siphon facile à enlever pour faciliter le nettoyage
- Faibles hauteurs d'installation : DN40 avec hauteurs d'installation de 58 mm à 78 mm
- Puissance d'évacuation conforme à la norme DIN EN 1253 (> 0,6 l/s)
- Parfaitement adapté à tous les caniveaux de douche FLOWLINE ZERO

	Modèle	Réf.	Prix	Couleurs	
				blanc alpin (I)	sanitaires (II, III)
				Couleurs mates (IV)	
FLOWDRAIN HORIZONTAL REGULAR	4203	687744800000	• 323,00		
Kit de vidage avec rallonges pour ensemble de pied et clé à 6 pans creux pour le réglage en hauteur, fixation au sol, bande d'insonorisation et protection chantier					
FLOWDRAIN HORIZONTAL FLAT	4204	687744810000	• 323,00		
Kit de vidage avec clé à 6 pans creux pour régler en hauteur l'ensemble de pied, fixation au sol, bande d'insonorisation et protection chantier					



VASQUES

Trouvez chez KALDEWEI la vasque en acier émaillé durable parfaitement adaptée à votre salle de bain. Faites votre choix parmi une large gamme de dimensions et de couleurs. Vasque sur pied, vasque à poser, vasque sous plan, vasque murale, lave-mains pour les WC d'invités, vasque à encastrer, double vasque ou vasque-bol : quel que soit le modèle, la marque KALDEWEI est synonyme de qualité exceptionnelle et de style. Les vasques de KALDEWEI diffusent un confort totalement inédit dans votre salle de bain : fascinant par la forme grâce à un design iconique, et supérieur grâce au matériau utilisé.

LES AVANTAGES DE NOS PRODUITS:

- Made in Germany depuis 1918
- Éclat brillant
- L'acier émaillé ne contient aucun plastique
- Stabilité élevée pour un faible poids
- L'acier émaillé chauffe rapidement au contact de l'eau
- Durabilité et recyclabilité élevées
- 30 ans de garantie fabricant*



CENTRO VASQUE SEMI ENCASTRÉE

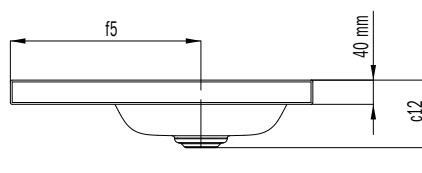
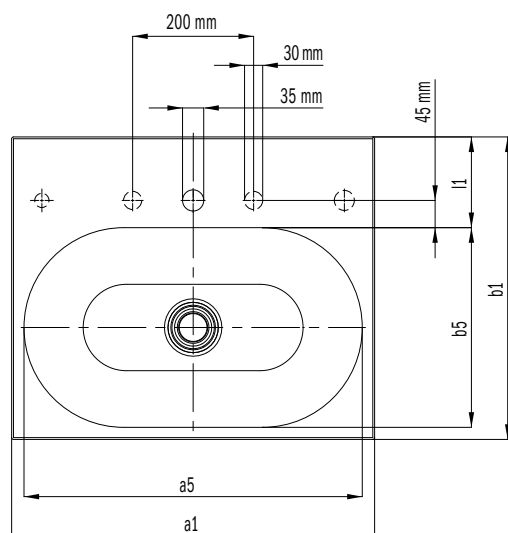
(HAUTEUR DE REBORD 40MM)



- L'association de la pureté et d'une élégance sobre
- Aspect raffiné – s'adapte idéalement dans les agencements de salles de bains modernes et traditionnels
- Reprise de l'idée du cercle, que l'on retrouve dans l'écoulement émaillé parfaitement intégré
- Pendant assorti à la baignoire CENTRO DUO
- Généreuse surface offrant beaucoup de place pour les accessoires individuels
- Design Anke Salomon

Photo non contractuelle

CENTRO	BLANC ALPIN	COULEURS SANITAIRES				COORDINATED COLOURS																	
	001	BAHAMABEIGE 030	MANHATTAN 199	PERGAMON 231	NOIR 701	BLANC ALPIN MAT 711	WARM BEIGE 20 661	WARM BEIGE 40 668	WARM GREY 10 668	WARM GREY 30	WARM GREY 50	WARM GREY 60 671	WARM GREY 70	WARM GREY 80	WARM GREY 85	WARM GREY 90	COOL GREY 30 663	COOL GREY 40	COOL GREY 70 665	COOL GREY 80	COOL GREY 90 667	NOIR MAT 100 676	



Modèle	Longueur extérieure [mm]	Longueur intérieure [mm]	Largeur extérieure [mm]	Largeur intérieure [mm]	Distance rebord de la vasque/ arête inférieure du vidage [mm]	Diamètre extérieur [mm]	Diamètre intérieur dessus [mm]	Diamètre extérieur dessous	Distance arête extérieure / centre orifice d'écoulement [mm]	Profondeur plage de robinetterie [mm]	Distance extérieure orifices de fixation [mm]	Distance intérieure orifices de fixation [mm]	Poids net [kg]
	a ₁	a ₅	b ₁	b ₅	c ₁₂	d ₇	d ₈	d ₉	f ₅	l ₁	n ₁	n ₂	
3055	600	559	500	330	112	-	-	-	315	150	-	-	8
3056	900	859	500	330	112	-	-	-	315	150	-	-	11

	Modèle	Réf.	Dimension (mm)	Couleurs		EUR
				blanc alpin (I)	sanitaires (II, III)	Couleurs mates (IV)
CENTRO VASQUE SEMI ENCASTRÉE (HAUTEUR DE REBORD 40 MM) avec percement pour robinetterie monotrou, effet perlant et protection acoustique inclus, émaillage toutes faces, sans trop-plein	3055	9028 06013 xxx	600 x 500 x 40	940,00	1.220,00	1.220,00
	3056	9029 06013 xxx	900 x 500 x 40	1.297,00	1.686,00	1.686,00
Sans trou de robinetterie		xxxx 0600 xxxx		gratuit	gratuit	gratuit
Percement pour robinetterie 1 x 3 trous		xxxx 0603 xxxx		gratuit	gratuit	gratuit

OBLIGATOIRE: ACCESSOIRES •¹	Modèle	Réf.	Prix	Couleurs		Couleurs
				blanc alpin (I)	sanitaires (II, III)	mates (IV)
Bonde à écoulement libre Cache bonde rond, émaillé	3904	9058 0000 xxxx		95,00	103,50	103,50
Ensemble vidage et trop plein invisible système CLOU pour tirette Cache bonde rond, émaillé, pour robinette- ries à actionnement par tirette	3900	9053 0000 xxxx		137,00	149,50	149,50

OPTIONNEL: ACCESSOIRES •¹	Modèle	Réf.	Prix	Couleurs		Couleurs
				blanc alpin (I)	sanitaires (II, III)	mates (IV)
Siphon design chromé	3908	9057 0000 0999	210,00			
Distributeur de savon encastré	3916	9106 0001 0999	161,50			
Filtre à cheveux adapté aux modèles de vidage permanent 3904 et 3905	3912	9104 0000 0001	5,20			

CENTRO VASQUE À POSER

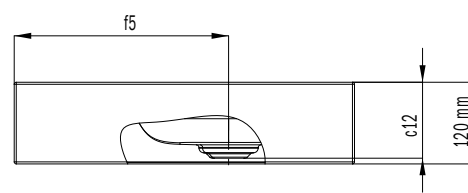
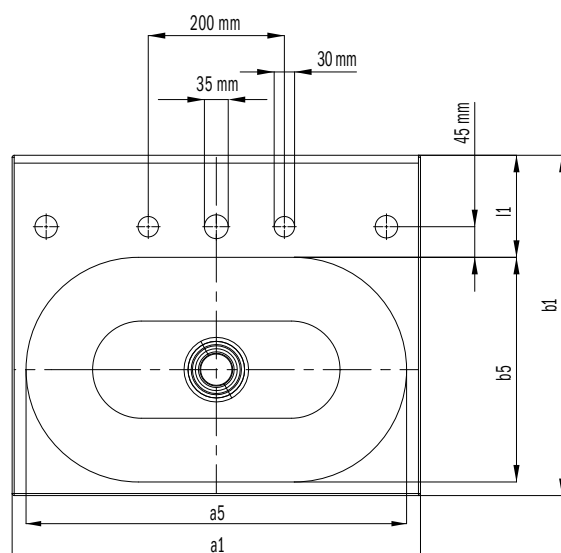
(HAUTEUR DE REBORD 120MM)

- L'association de la pureté et d'une élégance sobre
- Aspect raffiné – s'adapte idéalement dans les agencements de salles de bains modernes et traditionnels
- Reprise de l'idée du cercle, que l'on retrouve dans l'écoulement émaillé parfaitement intégré
- Pendant assorti à la baignoire CENTRO DUO
- Généreuse surface offrant beaucoup de place pour les accessoires individuels
- Design Anke Salomon



Photo non contractuelle

CENTRO	BLANC ALPIN	COULEURS SANITAIRES				COORDINATED COLOURS																	
	001	BAHAMABEIGE 030	MANHATTAN 199	PERGAMON 231	NOIR 701	BLANC ALPIN MAT 711	WARM BEIGE 20 661	WARM BEIGE 40 668	WARM GREY 10 668	WARM GREY 30	WARM GREY 50	WARM GREY 60 671	WARM GREY 70	WARM GREY 80	WARM GREY 85	WARM GREY 90	COOL GREY 30 663	COOL GREY 40	COOL GREY 70 665	COOL GREY 80	COOL GREY 90 667	NOIR MAT 100 676	



Modèle	Longueur extérieure [mm]	Longueur intérieure [mm]	Largeur extérieure [mm]	Largeur intérieure [mm]	Distance rebord de la vasque / arête inférieure du vidage [mm]	Diamètre extérieur [mm]	Diamètre intérieur dessus [mm]	Diamètre extérieur dessous	Distance arête extérieure / centre orifice d'écoulement [mm]	Profondeur plage de robinetterie [mm]	Distance extérieure orifices de fixation [mm]	Distance intérieure orifices de fixation [mm]	Poids net [kg]
	a ₁	a ₅	b ₁	b ₅	c ₁₂	d ₇	d ₈	d ₉	f ₅	l ₁	n ₁	n ₂	
3057	600	559	500	330	112	-	-	-	315	150	-	-	13
3058	900	859	500	330	112	-	-	-	315	150	-	-	18

	Modèle	Réf.	Dimension (mm)	Couleurs		EUR
				blanc alpin (I)	sanitaires (II, III)	Couleurs mates (IV)
CENTRO VASQUE À POSER (HAUTEUR DE REBORD 120 MM) avec percement pour robinetterie monotrou, effet perlant et protection acoustique inclus, émaillage toutes faces, sans trop-plein	3057	9030 06013 xxx	600 x 500 x 120	940,00	1.220,00	1.220,00
	3058	9031 06013 xxx	900 x 500 x 120	1.297,00	1.686,00	1.686,00
Sans trou de robinetterie		xxxx 0600 xxxx		gratuit	gratuit	gratuit
Percement pour robinetterie 1 x 3 trous		xxxx 0603 xxxx		gratuit	gratuit	gratuit

OBLIGATOIRE: ACCESSOIRES •¹	Modèle	Réf.	Prix	Couleurs		Couleurs
				blanc alpin (I)	sanitaires (II, III)	mates (IV)
Bonde à écoulement libre Cache bonde rond, émaillé	3904	9058 0000 xxxx		95,00	103,50	103,50
Ensemble vidage et trop plein invisible système CLOU pour tirette Cache bonde rond, émaillé, pour robinette- ries à actionnement par tirette	3900	9053 0000 xxxx		137,00	149,50	149,50

OPTIONNEL: ACCESSOIRES •¹	Modèle	Réf.	Prix	Couleurs		Couleurs
				blanc alpin (I)	sanitaires (II, III)	mates (IV)
Siphon design chromé	3908	9057 0000 0999	210,00			
Distributeur de savon encastré	3916	9106 0001 0999	161,50			
Filtre à cheveux adapté aux modèles de vidage permanent 3904 et 3905	3912	9104 0000 0001	5,20			

CENTRO VASQUE SOUS PLAN

- L'association de la pureté et d'une élégance sobre
- Aspect raffiné – s'adapte idéalement dans les agencements de salles de bains modernes et traditionnels
- Reprise de l'idée du cercle, que l'on retrouve dans l'écoulement émaillé parfaitement intégré
- Pendant assorti à la baignoire CENTRO DUO
- Design Anke Salomon

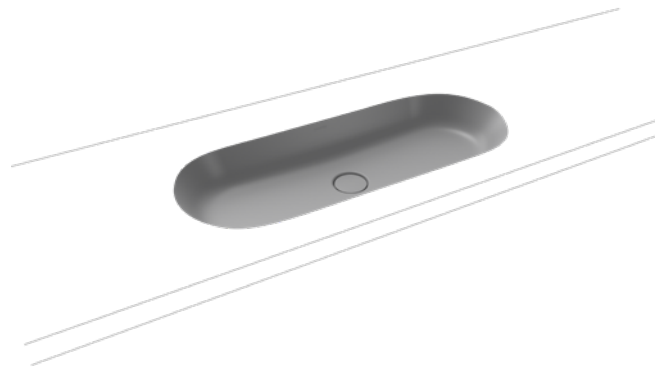
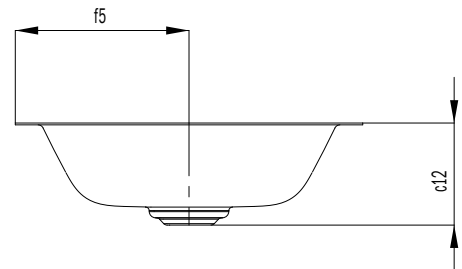
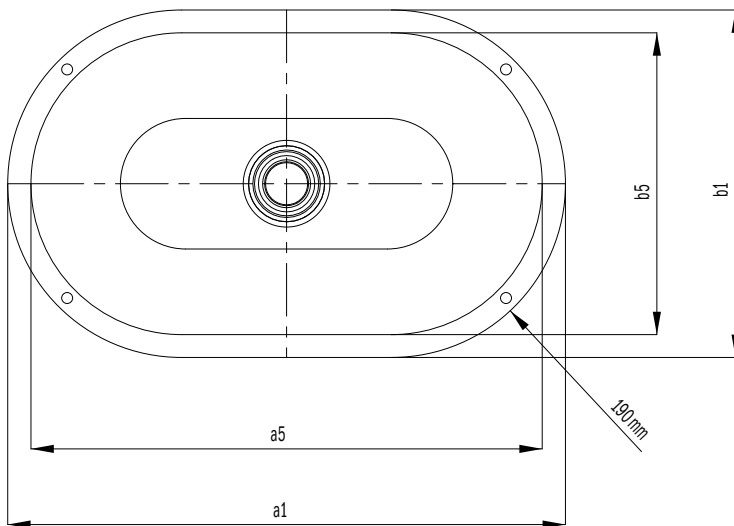


Photo non contractuelle

CENTRO	BLANC ALPIN	BAHAMABEIGE	MANHATTAN	PERGAMON	NOIR	COORDINATED COLOURS	BLANC ALPIN MAT	WARM BEIGE 20	WARM BEIGE 40	WARM GREY 10	WARM GREY 30	WARM GREY 50	WARM GREY 60	WARM GREY 70	WARM GREY 80	WARM GREY 85	WARM GREY 90	COOL GREY 30	COOL GREY 40	COOL GREY 70	COOL GREY 80	COOL GREY 90	NOIR MAT 100
	001	COULEURS SANITAIRES	030	199	231		701	711	661		668			671					663		665		667



Modèle	Longueur extérieure [mm]	Longueur intérieure [mm]	Largeur extérieure [mm]	Largeur intérieure [mm]	Distance rebord de la vasque / arête inférieure du vidage [mm]	Diamètre extérieur [mm]	Diamètre intérieur dessus [mm]	Diamètre extérieur dessous	Distance arête extérieure / centre orifice d'écoulement [mm]	Profondeur plage de robinetterie [mm]	Distance extérieure orifices de fixation [mm]	Distance intérieure orifices de fixation [mm]	Poids net [kg]
	a ₁	a ₅	b ₁	b ₅	c ₁₂	d ₇	d ₈	d ₉	f ₅	l ₁	n ₁	n ₂	
3059	610	559	380	330	112	-	-	-	190	-	-	-	7
3060	910	859	380	330	112	-	-	-	190	-	-	-	9

	Modèle	Réf.	Dimension (mm)	Couleurs		EUR
				blanc alpin (I)	sanitaires (II, III)	Couleurs mates (IV)
CENTRO VASQUE SOUS PLAN	3059	9032 0600 3xxx	610 x 380	845,00	1.099,00	1.099,00
effet perlant et protection acoustique inclus, émaillage toutes faces, sans trop-plein	3060	9033 0600 3xxx	910 x 380	1.168,00	1.518,00	1.518,00

OBLIGATOIRE: ACCESSOIRES •¹	Modèle	Réf.	Prix	Couleurs		Couleurs
				blanc alpin (I)	sanitaires (II, III)	mates (IV)
Bonde à écoulement libre	3904	9058 0000 xxxx		95,00	103,50	103,50
Cache bonde rond, émaillé						
Ensemble vidage et trop plein invisible système CLOU pour tirette	3900	9053 0000 xxxx		137,00	149,50	149,50
Cache bonde rond, émaillé, pour robinetteries à actionnement par tirette						

OPTIONNEL: ACCESSOIRES •¹	Modèle	Réf.	Prix	Couleurs		Couleurs
				blanc alpin (I)	sanitaires (II, III)	mates (IV)
Siphon design chromé	3908	9057 0000 0999	210,00			
Filtre à cheveux	3912	9104 0000 0001	5,20			
adapté aux modèles de vidage permanent 3904 et 3905						

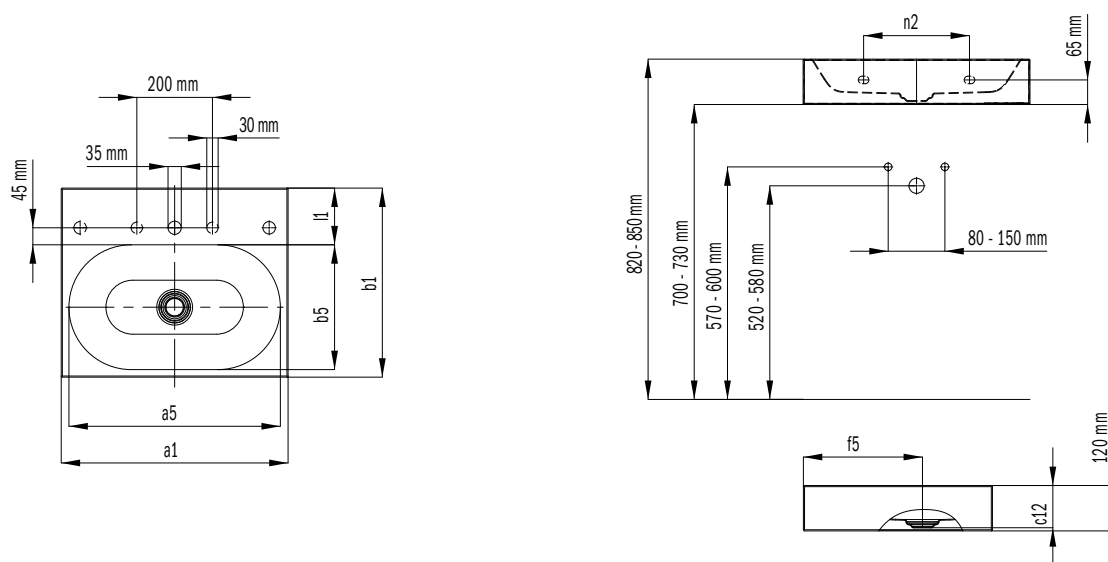
CENTRO VASQUE MURALE

- L'association de la pureté et d'une élégance sobre
- Aspect raffiné – s'adapte idéalement dans les agencements de salles de bains modernes et traditionnels
- Reprise de l'idée du cercle, que l'on retrouve dans l'écoulement émaillé parfaitement intégré
- Pendant assorti à la baignoire CENTRO DUO
- Généreuse surface offrant beaucoup de place pour les accessoires individuels
- Design Anke Salomon



Photo non contractuelle

	BLANC ALPIN	COULEURS SANITAIRES	BAHAMABEIGE	MANHATTAN	PERGAMON	NOIR	COORDINATED COLOURS	BLANC ALPIN MAT	WARM BEIGE 20	WARM BEIGE 40	WARM GREY 10	WARM GREY 30	WARM GREY 50	WARM GREY 60	WARM GREY 70	WARM GREY 80	WARM GREY 85	WARM GREY 90	COOL GREY 30	COOL GREY 40	COOL GREY 70	COOL GREY 80	COOL GREY 90	NOIR MAT 100
CENTRO	001		030	199	231	701		711	661		668			671					663		665		667	676



Modèle	Longueur extérieure [mm]	Longueur intérieure [mm]	Largeur extérieure [mm]	Largeur intérieure [mm]	Distance rebord de la vasque / arête inférieure du vidage [mm]	Diamètre extérieur [mm]	Diamètre intérieur dessus [mm]	Diamètre extérieur dessous	Distance arête extérieure / centre orifice d'écoulement [mm]	Profondeur plage de robinetterie [mm]	Distance extérieure orifices de fixation [mm]	Distance intérieure orifices de fixation [mm]	Poids net [kg]
	a_1	a_5	b_1	b_5	c_{12}	d_7	d_8	d_9	f_5	l_1	n_1	n_2	
3061	600	559	500	330	112	-	-	-	315	150	-	280	13
3062	900	859	500	330	112	-	-	-	315	150	780	280	18

	Modèle	Réf.	Dimension (mm)	Couleurs		EUR
				blanc alpin (I)	sanitaires (II, III)	Couleurs mates (IV)
CENTRO VASQUE MURALE	3061	9034 06013 xxx	600 x 500 x 120	940,00	1.220,00	1.220,00
avec percement pour robinetterie monotrou, effet perlant et protection acoustique inclus, émaillage toutes faces, sans trop-plein	3062	9035 06013 xxx	900 x 500 x 120	1.297,00	1.686,00	1.686,00
Sans trou de robinetterie		xxxx 0600 xxxx		gratuit	gratuit	gratuit
Percement pour robinetterie 1 x 3 trous		xxxx 0603 xxxx		gratuit	gratuit	gratuit

OBLIGATOIRE: ACCESSOIRES •¹	Modèle	Réf.	Prix	Couleurs		Couleurs
				blanc alpin (I)	sanitaires (II, III)	mates (IV)
Bonde à écoulement libre Cache bonde rond, émaillé	3904	9058 0000 xxxx	95,00	103,50	103,50	103,50
Ensemble vidage et trop plein invisible système CLOU pour tirette Cache bonde rond, émaillé, pour robinetteries à actionnement par tirette	3900	9053 0000 xxxx	137,00	149,50	149,50	149,50

OPTIONNEL: ACCESSOIRES •¹	Modèle	Réf.	Prix	Couleurs		Couleurs
				blanc alpin (I)	sanitaires (II, III)	mates (IV)
Siphon design chromé	3908	9057 0000 0999	210,00			
Distributeur de savon encastré	3916	9106 0001 0999	161,50			
Filtre à cheveux adapté aux modèles de vidage permanent 3904 et 3905	3912	9104 0000 0001	5,20			

CONO

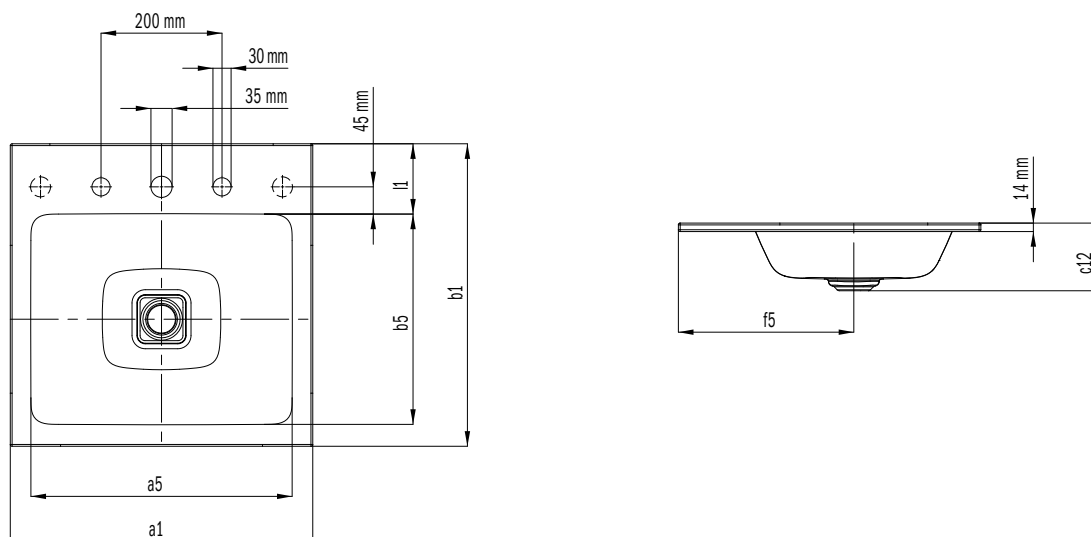
VASQUE AFFLEURANTE

- Vasque aux lignes harmonieuses et au caractère haut de gamme
- L'intégration optimale de l'écoulement émaillé vient idéalement parfaire l'aspect géométrique
- Complète idéalement la gamme CONO
- Surface extra-large pour la robinetterie et les accessoires personnels



Photo non contractuelle

CONO	BLANC ALPIN	BAHAMABEIGE	MANHATTAN	PERGAMON	NOIR	COORDINATED COLOURS	BLANC ALPIN MAT	WARM BEIGE 20	WARM BEIGE 40	WARM GREY 10	WARM GREY 30	WARM GREY 50	WARM GREY 60	WARM GREY 70	WARM GREY 80	WARM GREY 85	WARM GREY 90	COOL GREY 30	COOL GREY 40	COOL GREY 70	COOL GREY 80	COOL GREY 90	NOIR MAT 100
	001	COULEURS SANITAIRES	030	199	231		701	711	661		668			671					663		665		667



Modèle	Longueur extérieure [mm]	Longueur intérieure [mm]	Largeur extérieure [mm]	Largeur intérieure [mm]	Distance rebord de la vasque / arête inférieure du vidage [mm]	Diamètre extérieur [mm]	Diamètre intérieur dessus [mm]	Diamètre extérieur dessous	Distance arête extérieure / centre orifice d'écoulement [mm]	Profondeur plage de robinetterie [mm]	Distance extérieure orifices de fixation [mm]	Distance intérieure orifices de fixation [mm]	Poids net [kg]
	a ₁	a ₅	b ₁	b ₅	c ₁₂	d ₇	d ₈	d ₉	f ₅	l ₁	n ₁	n ₂	
3075	500	432	500	348	112	-	-	-	290	116	-	-	7
3080	600	532	500	348	112	-	-	-	290	116	-	-	7
3081	900	832	500	348	112	-	-	-	290	116	-	-	10
3082	1200	1128	500	343	112	-	-	-	290	116	-	-	14

	Modèle	Réf.	Dimension (mm)	Couleurs		EUR
				blanc alpin (I)	sanitaires (II, III)	Couleurs mates (IV)
CONO VASQUE AFFLEURANTE	3075	9082 06013 xxx	500 x 500 x 14	706,00	916,00	916,00
avec percement pour robinetterie monotrou,	3080	9016 06013 xxx	600 x 500 x 14	891,00	1.157,00	1.157,00
effet perlant et protection acoustique inclus,	3081	9017 06013 xxx	900 x 500 x 14	1.224,00	1.589,00	1.589,00
émaillage toutes faces, sans trop-plein	3082	9018 06013 xxx	1200 x 500 x 14	1.452,00	1.888,00	1.888,00
Sans trou de robinetterie		xxxx 0600 xxxx		gratuit	gratuit	gratuit
Percement pour robinetterie 1 x 3 trous		xxxx 0603 xxxx		gratuit	gratuit	gratuit

OBLIGATOIRE: ACCESSOIRES •¹	Modèle	Réf.	Prix	Couleurs		Couleurs
				blanc alpin (I)	sanitaires (II, III)	mates (IV)
Bonde à écoulement libre	3905	9059 0000 xxxx		95,00	103,50	103,50
Cache bonde carré, émaillé						
Ensemble vidage et trop plein invisible système CLOU pour tirette	3901	9054 0000 xxxx		137,00	149,50	149,50
Cache bonde carré, émaillé pour robinetterie à actionnement par tirette						

OPTIONNEL: ACCESSOIRES •¹	Modèle	Réf.	Prix	Couleurs		Couleurs
				blanc alpin (I)	sanitaires (II, III)	mates (IV)
Siphon design chromé	3908	9057 0000 0999	210,00			
Distributeur de savon encastré	3916	9106 0001 0999	161,50			
Filtre à cheveux	3912	9104 0000 0001	5,20			
adapté aux modèles de vidage permanent 3904 et 3905						

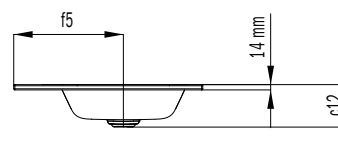
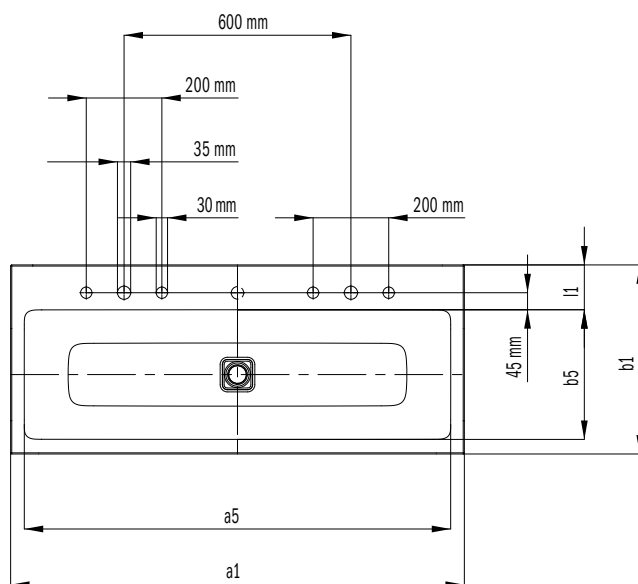
CONO DOUBLE VASQUE AFFLEURANTE

- Vasque aux lignes harmonieuses et au caractère haut de gamme
- L'intégration optimale de l'écoulement émaillé vient idéalement parfaire l'aspect géométrique
- Complète idéalement la gamme CONO
- Surface extra-large pour la robinetterie et les accessoires personnels



Photo non contractuelle

CONO	BLANC ALPIN	COULEURS SANITAIRES				COORDINATED COLOURS																	
	001	BAHAMABEIGE 030	MANHATTAN 199	PERGAMON 231	NOIR 701	BLANC ALPIN MAT 711	WARM BEIGE 20 661	WARM BEIGE 40 668	WARM GREY 10	WARM GREY 30	WARM GREY 50	WARM GREY 60 671	WARM GREY 70	WARM GREY 80	WARM GREY 85	WARM GREY 90	COOL GREY 30 663	COOL GREY 40	COOL GREY 70 665	COOL GREY 80	COOL GREY 90 667	NOIR MAT 100 676	



Modèle	Longueur extérieure [mm]	Longueur intérieure [mm]	Largeur extérieure [mm]	Largeur intérieure [mm]	Distance rebord de la vasque / arête inférieure du vidage [mm]	Diamètre extérieur [mm]	Diamètre intérieur dessus [mm]	Diamètre extérieur dessous	Distance arête extérieure / centre orifice d'écoulement [mm]	Profondeur plage de robinetterie [mm]	Distance extérieure orifices de fixation [mm]	Distance intérieure orifices de fixation [mm]	Poids net [kg]
	a_1	a_5	b_1	b_5	c_{12}	d_7	d_8	d_9	f_5	l_1	n_1	n_2	
3082	1200	1128	500	343	112	-	-	-	290	116	-	-	14

	Modèle	Réf.	Dimension (mm)	Couleurs		EUR
				blanc alpin (I)	sanitaires (II, III)	Couleurs mates (IV)
CONO DOUBLE VASQUE AFFLEURANTE avec percement pour robinetterie monotrou 2x1 trou, effet perlant et protection acoustique inclus, émaillage toutes faces, sans trop-plein	3082-D	9018 0604 3xxx	1200 x 500 x 14	1.452,00	1.888,00	1.888,00
Percement pour robinetterie 2 x 3 trous		xxxx 0605 xxxx		gratuit	gratuit	gratuit

OBLIGATOIRE: ACCESSOIRES •¹	Modèle	Réf.	Prix	Couleurs		Couleurs
				blanc alpin (I)	sanitaires (II, III)	mates (IV)
Bonde à écoulement libre Cache bonde carré, émaillé	3905	9059 0000 xxxx	95,00	103,50	103,50	103,50

OPTIONNEL: ACCESSOIRES •¹	Modèle	Réf.	Prix	Couleurs		Couleurs
				blanc alpin (I)	sanitaires (II, III)	mates (IV)
Siphon design chromé	3908	9057 0000 0999	210,00			
Distributeur de savon encastré	3916	9106 0001 0999	161,50			
Filtre à cheveux adapté aux modèles de vidage permanent 3904 et 3905	3912	9104 0000 0001	5,20			

CONO

LAVE-MAINS À POSER

- Vasque aux lignes harmonieuses et au caractère haut de gamme
- L'intégration optimale de l'écoulement émaillé vient idéalement parfaire l'aspect géométrique
- Complète idéalement la gamme CONO

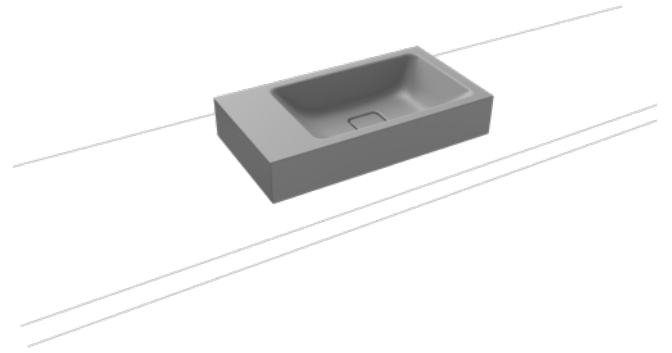
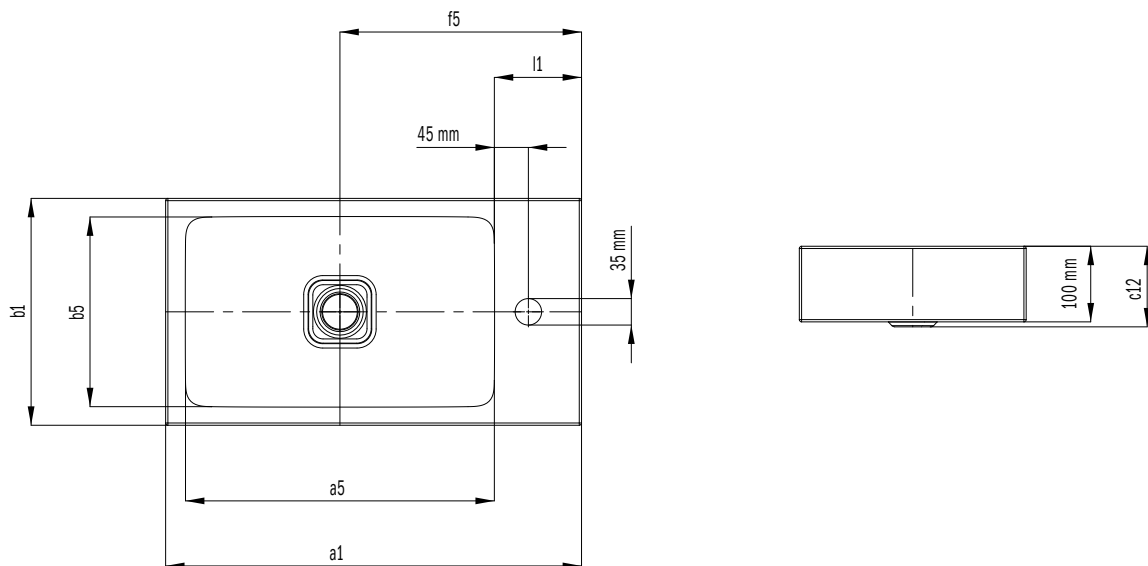


Photo non contractuelle

CONO	BLANC ALPIN	COULEURS SANITAIRES				COORDINATED COLOURS																
	001	BAHAMABEIGE	MANHATTAN	PERGAMON	NOIR	BLANC ALPIN MAT	WARM BEIGE 20	WARM BEIGE 40	WARM GREY 10	WARM GREY 30	WARM GREY 50	WARM GREY 60	WARM GREY 70	WARM GREY 80	WARM GREY 85	WARM GREY 90	COOL GREY 30	COOL GREY 40	COOL GREY 70	COOL GREY 80	COOL GREY 90	NOIR MAT 100
		030	199	231	701	711	661		668			671					663		665		667	676



Modèle	Longueur extérieure [mm]	Longueur intérieure [mm]	Largeur extérieure [mm]	Largeur intérieure [mm]	Distance rebord de la vasque / arête inférieure du vidage [mm]	Diamètre extérieur [mm]	Diamètre intérieur dessus [mm]	Diamètre extérieur dessous	Distance arête extérieure / centre orifice d'écoulement [mm]	Profondeur plage de robinetterie [mm]	Distance extérieure orifices de fixation [mm]	Distance intérieure orifices de fixation [mm]	Poids net [kg]
	a_1	a_5	b_1	b_5	$c_{2,2}$	d_7	d_8	d_9	f_5	l_1	n_1	n_2	
3074	550	409	300	251	102	-	-	-	320	116	-	-	8

	Modèle	Réf.	Dimension (mm)	Couleurs		EUR
				blanc alpin (I)	sanitaires (II, III)	Couleurs mates (IV)
CONO LAVE-MAINS À POSER avec percement monotrou pour robinetterie, positionnable au choix à gauche ou à droite, effet perlant et protection phonique inclus, émaillage toutes faces, sans trop-plein	3074	9081 0601 3xxx	550 x 300 x 100	656,00	852,00	852,00
Sans trou de robinetterie		xxxx 0600 xxxx		gratuit	gratuit	gratuit

OBLIGATOIRE: ACCESSOIRES •¹	Modèle	Réf.	Prix	Couleurs		Couleurs
				blanc alpin (I)	sanitaires (II, III)	mates (IV)
Bonde à écoulement libre Cache bonde carré, émaillé	3905	9059 0000 xxxx	95,00	103,50	103,50	103,50

OPTIONNEL: ACCESSOIRES •¹	Modèle	Réf.	Prix	Couleurs		Couleurs
				blanc alpin (I)	sanitaires (II, III)	mates (IV)
Siphon design chromé	3908	9057 0000 0999	210,00			
Filtre à cheveux adapté aux modèles de vidage permanent 3904 et 3905	3912	9104 0000 0001	5,20			

CONO VASQUE SEMI ENCASTRÉE

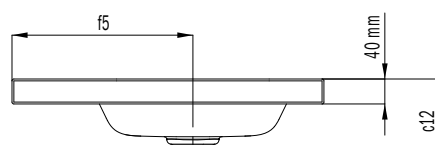
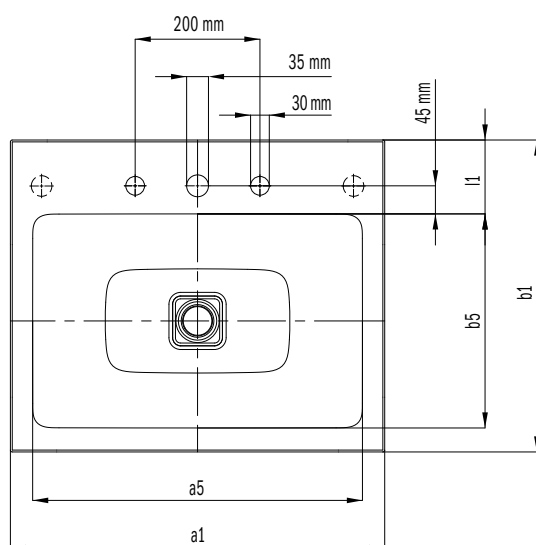
(HAUTEUR DE REBORD 40 MM)



- Vasque aux lignes harmonieuses et au caractère haut de gamme
- L'intégration optimale de l'écoulement émaillé vient idéalement parfaire l'aspect géométrique
- Complète idéalement la gamme CONO
- Surface extra-large pour la robinetterie et les accessoires personnels

Photo non contractuelle

CONO	BLANC ALPIN	COULEURS SANITAIRES				COORDINATED COLOURS															
	001	BAHAMABEIGE 030	MANHATTAN 199	PERGAMON 231	NOIR 701	BLANC ALPIN MAT 711	WARM BEIGE 20 661	WARM BEIGE 40	WARM GREY 10 668	WARM GREY 30	WARM GREY 50	WARM GREY 60 671	WARM GREY 70	WARM GREY 80	WARM GREY 85	WARM GREY 90	COOL GREY 30 663	COOL GREY 40	COOL GREY 70 665	COOL GREY 80	COOL GREY 90 667



Modèle	Longueur extérieure [mm]	Longueur intérieure [mm]	Largeur extérieure [mm]	Largeur intérieure [mm]	Distance rebord de la vasque/ arête inférieure du vidage [mm]	Diamètre extérieur [mm]	Diamètre intérieur dessus [mm]	Diamètre extérieur dessous	Distance arête extérieure / cen- tre orifice d'écoulement [mm]	Profondeur plage de robinetterie [mm]	Distance extérieure orifices de fixation [mm]	Distance intérieure orifices de fixation [mm]	Poids net [kg]
	a ₁	a ₅	b ₁	b ₅	c ₁₂	d ₇	d ₈	d ₉	f ₅	l ₁	n ₁	n ₂	
3076	500	432	500	348	112	-	-	-	290	117	-	-	8
3083	600	532	500	348	112	-	-	-	290	116	-	-	8
3084	900	832	500	348	112	-	-	-	290	116	-	-	13

	Modèle	Réf.	Dimension (mm)	Couleurs		EUR
				blanc alpin (I)	sanitaires (II, III)	Couleurs mates (IV)
CONO VASQUE SEMI ENCASTRÉE	3076	9083 06013 xxx	500 x 500 x 40	706,00	916,00	916,00
(HAUTEUR DE REBORD 40 MM)	3083	9019 06013 xxx	600 x 500 x 40	891,00	1.157,00	1.157,00
avec percement pour robinetterie monotrou, effet perlant et protection acoustique inclus, émaillage toutes faces, sans trop-plein	3084	9020 06013 xxx	900 x 500 x 40	1.224,00	1.589,00	1.589,00
Sans trou de robinetterie		xxxx 0600 xxxx		gratuit	gratuit	gratuit
Percement pour robinetterie 1 x 3 trous		xxxx 0603 xxxx		gratuit	gratuit	gratuit

OBLIGATOIRE: ACCESSOIRES •¹	Modèle	Réf.	Prix	Couleurs		Couleurs
				blanc alpin (I)	sanitaires (II, III)	mates (IV)
Bonde à écoulement libre	3905	9059 0000 xxxx		95,00	103,50	103,50
Cache bonde carré, émaillé						
Ensemble vidage et trop plein invisible système CLOU pour tirette	3901	9054 0000 xxxx		137,00	149,50	149,50
Cache bonde carré, émaillé pour robinetterie à actionnement par tirette						

OPTIONNEL: ACCESSOIRES •¹	Modèle	Réf.	Prix	Couleurs		Couleurs
				blanc alpin (I)	sanitaires (II, III)	mates (IV)
Siphon design chromé	3908	9057 0000 0999	210,00			
Distributeur de savon encastré	3916	9106 0001 0999	161,50			
Filtre à cheveux	3912	9104 0000 0001	5,20			
adapté aux modèles de vidage permanent 3904 et 3905						

CONO

VASQUE À POSER

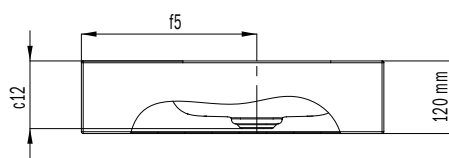
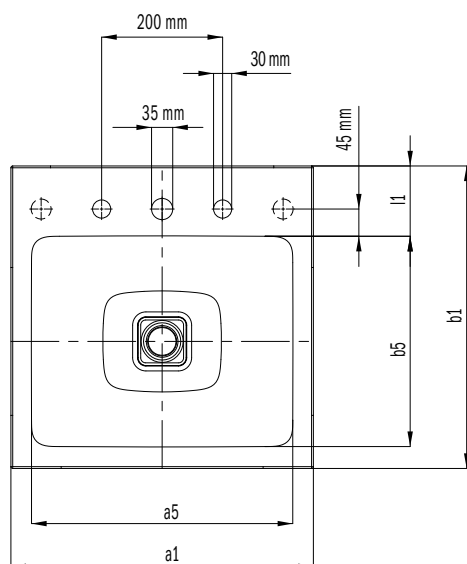
(HAUTEUR DE REBORD 120 MM)

- Vasque aux lignes harmonieuses et au caractère haut de gamme
- L'intégration optimale de l'écoulement émaillé vient idéalement parfaire l'aspect géométrique
- Complète idéalement la gamme CONO
- Surface extra-large pour la robinetterie et les accessoires personnels



Photo non contractuelle

	BLANC ALPIN	COULEURS SANITAIRES	BAHAMABEIGE	MANHATTAN	PERGAMON	NOIR	COORDINATED COLOURS	BLANC ALPIN MAT	WARM BEIGE 20	WARM BEIGE 40	WARM GREY 10	WARM GREY 30	WARM GREY 50	WARM GREY 60	WARM GREY 70	WARM GREY 80	WARM GREY 85	WARM GREY 90	COOL GREY 30	COOL GREY 40	COOL GREY 70	COOL GREY 80	COOL GREY 90	NOIR MAT 100
CONO	001		030	199	231	701		711	661		668			671					663		665		667	676



Modèle	a ₁	a ₅	b ₁	b ₅	c ₁₂	d ₇	d ₈	d ₉	f ₅	l ₁	n ₁	n ₂	Poids net [kg]
3077	500	432	500	348	112	-	-	-	290	117	-	-	12
3085	600	532	500	348	112	-	-	-	290	116	-	-	15
3086	900	832	500	348	112	-	-	-	290	116	-	-	18

	Modèle	Réf.	Dimension (mm)	Couleurs		EUR
				blanc alpin (I)	sanitaires (II, III)	Couleurs mates (IV)
CONO VASQUE À POSER	3077	9084 0601 3xxx	500 x 500 x 120	706,00	916,00	916,00
(HAUTEUR DE REBORD 120 MM)	3085	9021 0601 3xxx	600 x 500 x 120	891,00	1.157,00	1.157,00
avec percement pour robinetterie monotrou, effet perlant et protection acoustique inclus, émaillage toutes faces, sans trop-plein	3086	9022 0601 3xxx	900 x 500 x 120	1.224,00	1.589,00	1.589,00
Sans trou de robinetterie		xxxx 0600 xxxx		gratuit	gratuit	gratuit
Percement pour robinetterie 1 x 3 trous		xxxx 0603 xxxx		gratuit	gratuit	gratuit

OBLIGATOIRE: ACCESSOIRES •¹	Modèle	Réf.	Prix	Couleurs		Couleurs
				blanc alpin (I)	sanitaires (II, III)	mates (IV)
Bonde à écoulement libre Cache bonde carré, émaillé	3905	9059 0000 xxxx		95,00	103,50	103,50
Ensemble vidage et trop plein invisible système CLOU pour tirette Cache bonde carré, émaillé pour robinetterie à actionnement par tirette	3901	9054 0000 xxxx		137,00	149,50	149,50

OPTIONNEL: ACCESSOIRES •¹	Modèle	Réf.	Prix	Couleurs		Couleurs
				blanc alpin (I)	sanitaires (II, III)	mates (IV)
Siphon design chromé	3908	9057 0000 0999	210,00			
Distributeur de savon encastré	3916	9106 0001 0999	161,50			
Filtre à cheveux adapté aux modèles de vidage permanent 3904 et 3905	3912	9104 0000 0001	5,20			

CONO

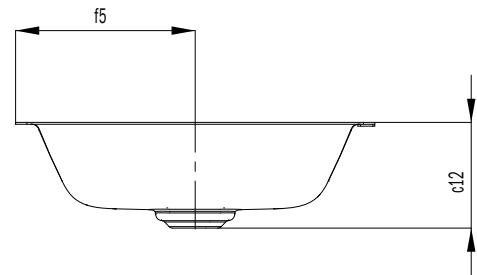
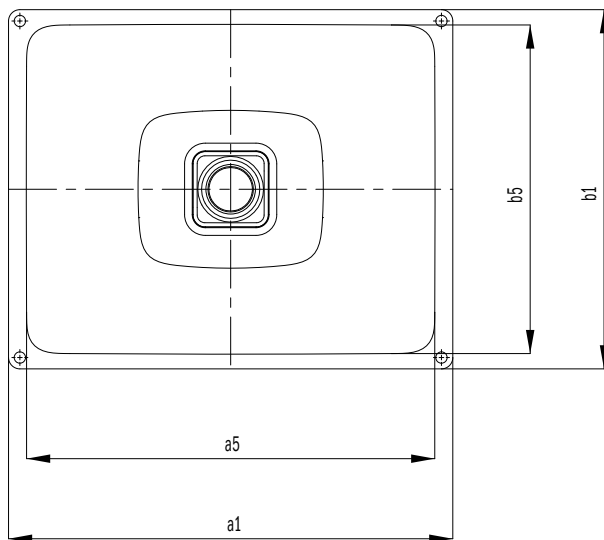
VASQUE SOUS PLAN

- Vasque aux lignes harmonieuses et au caractère haut de gamme
- L'intégration optimale de l'écoulement émaillé vient idéalement parfaire l'aspect géométrique
- Complète idéalement la gamme CONO



Photo non contractuelle

CONO	BLANC ALPIN	BAHAMABEIGE	MANHATTAN	PERGAMON	NOIR	COORDINATED COLOURS	BLANC ALPIN MAT	WARM BEIGE 20	WARM BEIGE 40	WARM GREY 10	WARM GREY 30	WARM GREY 50	WARM GREY 60	WARM GREY 70	WARM GREY 80	WARM GREY 85	WARM GREY 90	COOL GREY 30	COOL GREY 40	COOL GREY 70	COOL GREY 80	COOL GREY 90	NOIR MAT 100
	001	COULEURS SANITAIRES	030	199	231	701	711	661		668			671					663		665		667	676



Modèle	Longueur extérieure [mm]	Longueur intérieure [mm]	Largeur extérieure [mm]	Largeur intérieure [mm]	Distance rebord de la vasque/ arête inférieure du vidage [mm]	Diamètre extérieur [mm]	Diamètre intérieur dessus [mm]	Diamètre extérieur dessous	Distance arête extérieure / centre orifice d'écoulement [mm]	Profondeur plage de robinetterie [mm]	Distance extérieure orifices de fixation [mm]	Distance intérieure orifices de fixation [mm]	Poids net [kg]
	a ₁	a ₅	b ₁	b ₅	c ₁₂	d ₇	d ₈	d ₉	f ₅	l ₁	n ₁	n ₂	
3078	470	432	381	348	112	-	-	-	191	-	-	-	5
3087	569	532	382	348	112	-	-	-	191	-	-	-	7
3088	869	832	382	348	112	-	-	-	191	-	-	-	9

	Modèle	Réf.	Dimension (mm)	Couleurs		EUR
				blanc alpin (I)	sanitaires (II, III)	Couleurs mates (IV)
CONO VASQUE SOUS PLAN	3078	9085 0600 3xxx	470 x 381	667,00	867,00	867,00
effet perlant et protection acoustique inclus,	3087	9023 0600 3xxx	569 x 382	800,00	1.041,00	1.041,00
émaillage toutes faces, sans trop-plein	3088	9024 0600 3xxx	869 x 382	1.101,00	1.432,00	1.432,00

OBLIGATOIRE: ACCESSOIRES •¹	Modèle	Réf.	Prix	blanc alpin (I)	Couleurs sanitaires (II, III)	Couleurs mates (IV)
Bonde à écoulement libre Cache bonde carré, émaillé	3905	9059 0000 xxxx		95,00	103,50	103,50
Ensemble vidage et trop plein invisible système CLOU pour tirette Cache bonde carré, émaillé pour robinetterie à actionnement par tirette	3901	9054 0000 xxxx		137,00	149,50	149,50

OPTIONNEL: ACCESSOIRES •¹	Modèle	Réf.	Prix	blanc alpin (I)	Couleurs sanitaires (II, III)	Couleurs mates (IV)
Siphon design chromé	3908	9057 0000 0999	210,00			
Filtre à cheveux adapté aux modèles de vidage permanent 3904 et 3905	3912	9104 0000 0001	5,20			

CONO

LAVE-MAINS MURAL

- Vasque aux lignes harmonieuses et au caractère haut de gamme
- L'intégration optimale de l'écoulement émaillé vient idéalement parfaire l'aspect géométrique
- Complète idéalement la gamme CONO

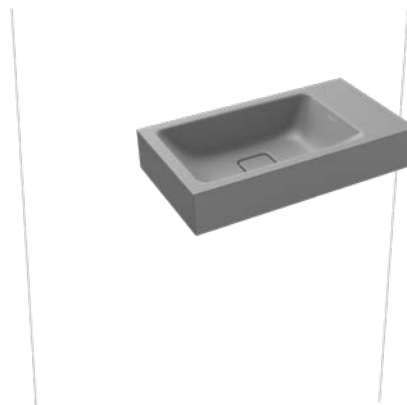
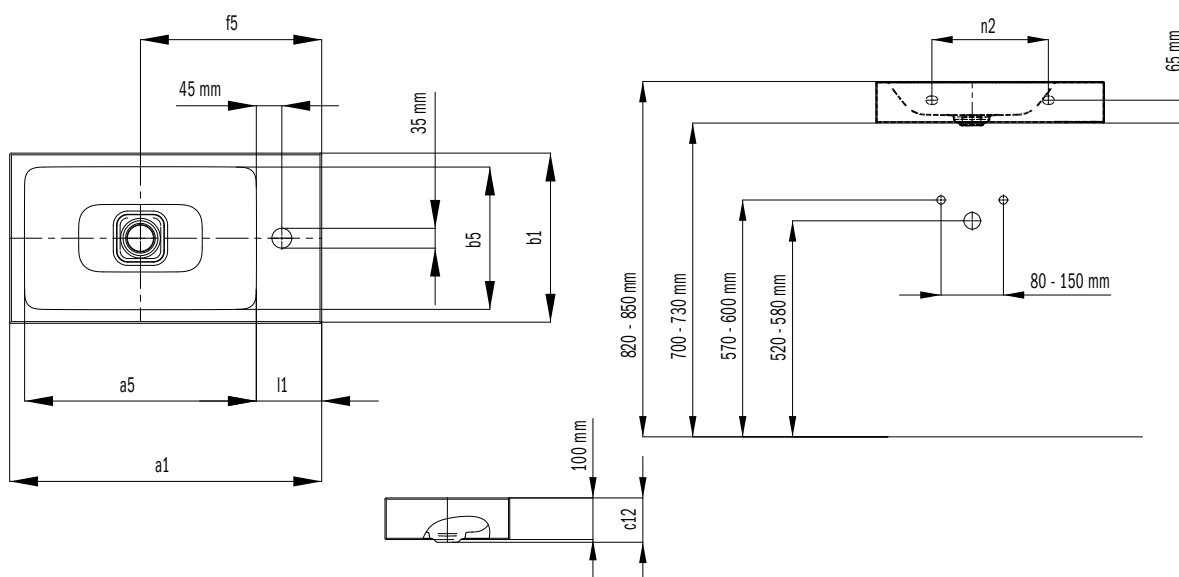


Photo non contractuelle

CONO	BLANC ALPIN	BAHAMABEIGE	MANHATTAN	PERGAMON	NOIR	COORDINATED COLOURS	BLANC ALPIN MAT	WARM BEIGE 20	WARM BEIGE 40	WARM GREY 10	WARM GREY 30	WARM GREY 50	WARM GREY 60	WARM GREY 70	WARM GREY 80	WARM GREY 85	WARM GREY 90	COOL GREY 30	COOL GREY 40	COOL GREY 70	COOL GREY 80	COOL GREY 90	NOIR MAT 100
	001	COULEURS SANITAIRES	030	199	231	701	711	661		668			671					663		665		667	676



Modèle	Longueur extérieure [mm]	Longueur intérieure [mm]	Largeur extérieure [mm]	Largeur intérieure [mm]	Distance rebord de la vasque / arête inférieure du vidage [mm]	Diamètre extérieur [mm]	Diamètre intérieur dessus [mm]	Diamètre extérieur dessous	Distance arête extérieure / centre orifice d'écoulement [mm]	Profondeur plage de robinetterie [mm]	Distance extérieure orifices de fixation [mm]	Distance intérieure orifices de fixation [mm]	Poids net [kg]
	a_1	a_5	b_1	b_5	$c_{1,2}$	d_7	d_8	d_9	f_5	l_1	n_1	n_2	
3073	550	408	300	251	102	-	-	-	320	115	-	280	8

	Modèle	Réf.	Dimension (mm)	Couleurs		EUR
				blanc alpin (I)	sanitaires (II, III)	Couleurs mates (IV)
CONO LAVE-MAINS MURAL pour robinetterie à droite, percement mono-trou, avec effet perlant, isolation acoustique et bande isophonique murale, émaillage toutes faces, sans trop-plein	3073	9080 06013 xxx	550 x 300 x 100	656,00	852,00	852,00
Sans trou de robinetterie		xxxx 0600 xxxx		gratuit	gratuit	gratuit
pour robinetterie à gauche, percement monotrou		xxxx 0639 xxxx		gratuit	gratuit	gratuit
Version à gauche sans percement, sans trop plein		xxxx 0643 xxxx		gratuit	gratuit	gratuit

OBLIGATOIRE: ACCESSOIRES •¹	Modèle	Réf.	Prix	Couleurs		Couleurs
				blanc alpin (I)	sanitaires (II, III)	mates (IV)
Bonde à écoulement libre Cache bonde carré, émaillé	3905	9059 0000 xxxx		95,00	103,50	103,50

OPTIONNEL: ACCESSOIRES •¹	Modèle	Réf.	Prix	Couleurs		Couleurs
				blanc alpin (I)	sanitaires (II, III)	mates (IV)
Siphon design chromé	3908	9057 0000 0999	210,00			
Filtre à cheveux adapté aux modèles de vidage permanent 3904 et 3905	3912	9104 0000 0001	5,20			

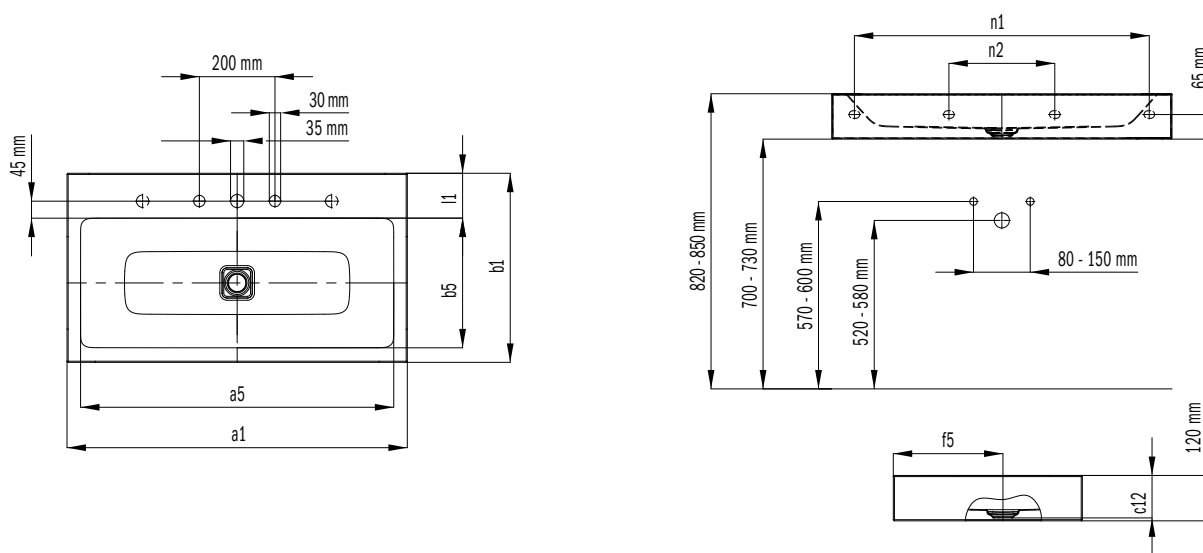
CONO VASQUE MURALE

- Vasque aux lignes harmonieuses et au caractère haut de gamme
- L'intégration optimale de l'écoulement émaillé vient idéalement parfaire l'aspect géométrique
- Complète idéalement la gamme CONO
- Surface extra-large pour la robinetterie et les accessoires personnels



Photo non contractuelle

	BLANC ALPIN	COULEURS SANITAIRES	BAHAMABEIGE	MANHATTAN	PERGAMON	NOIR	COORDINATED COLOURS	BLANC ALPIN MAT	WARM BEIGE 20	WARM BEIGE 40	WARM GREY 10	WARM GREY 30	WARM GREY 50	WARM GREY 60	WARM GREY 70	WARM GREY 80	WARM GREY 85	WARM GREY 90	COOL GREY 30	COOL GREY 40	COOL GREY 70	COOL GREY 80	COOL GREY 90	NOIR MAT 100
CONO	001		030	199	231	701		711	661		668			671					663		665		667	676



Modèle	Longueur extérieure [mm]	Longueur intérieure [mm]	Largeur extérieure [mm]	Largeur intérieure [mm]	Distance rebord de la vasque / arête inférieure du vidage [mm]	Diamètre extérieur [mm]	Diamètre intérieur dessus [mm]	Diamètre extérieur dessous	Distance arête extérieure / centre orifice d'écoulement [mm]	Profondeur plage de robinetterie [mm]	Distance extérieure orifices de fixation [mm]	Distance intérieure orifices de fixation [mm]	Poids net [kg]
	a ₁	a ₅	b ₁	b ₅	c ₁₂	d ₇	d ₈	d ₉	f ₅	l ₁	n ₁	n ₂	
3079	500	432	500	348	112	-	-	-	290	116	-	280	12
3089	600	532	500	348	112	-	-	-	290	116	-	280	13
3090	900	832	500	348	112	-	-	-	290	116	780	280	18
3091	1200	1128	500	343	112	-	-	-	290	116	1040	280	23

	Modèle	Réf.	Dimension (mm)	Couleurs		EUR
				blanc alpin (I)	sanitaires (II, III)	Couleurs mates (IV)
CONO VASQUE MURALE	3079	9086 06013 xxx	500 x 500 x 120	706,00	916,00	916,00
avec monotrou pour robinetterie, effet perlant,	3089	9025 06013 xxx	600 x 500 x 120	891,00	1.157,00	1.157,00
insonorisation et bande de découplage	3090	9026 06013 xxx	900 x 500 x 120	1.224,00	1.589,00	1.589,00
murale inclus, émaillage des deux côtés, sans trop-plein	3091	9027 06013 xxx	1200 x 500 x 120	1.452,00	1.888,00	1.888,00
Sans trou de robinetterie		xxxx 0600 xxxx		gratuit	gratuit	gratuit
Percement pour robinetterie 1 x 3 trous		xxxx 0603 xxxx		gratuit	gratuit	gratuit

OBLIGATOIRE: ACCESSOIRES •¹	Modèle	Réf.	Prix	Couleurs		Couleurs
				blanc alpin (I)	sanitaires (II, III)	mates (IV)
Bonde à écoulement libre	3905	9059 0000 xxxx		95,00	103,50	103,50
Cache bonde carré, émaillé						
Ensemble vidage et trop plein invisible système CLOU pour tirette	3901	9054 0000 xxxx		137,00	149,50	149,50
Cache bonde carré, émaillé pour robinetterie à actionnement par tirette						

OPTIONNEL: ACCESSOIRES •¹	Modèle	Réf.	Prix	Couleurs		Couleurs
				blanc alpin (I)	sanitaires (II, III)	mates (IV)
Siphon design chromé	3908	9057 0000 0999	210,00			
Distributeur de savon encastré	3916	9106 0001 0999	161,50			
Filtre à cheveux	3912	9104 0000 0001	5,20			
adapté aux modèles de vidage permanent 3904 et 3905						

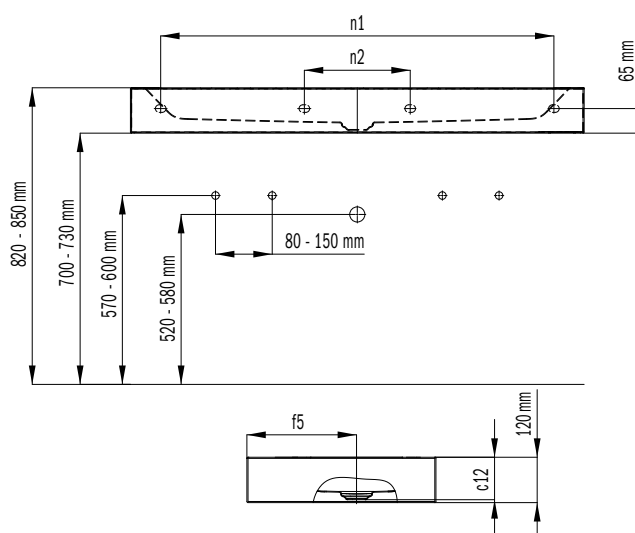
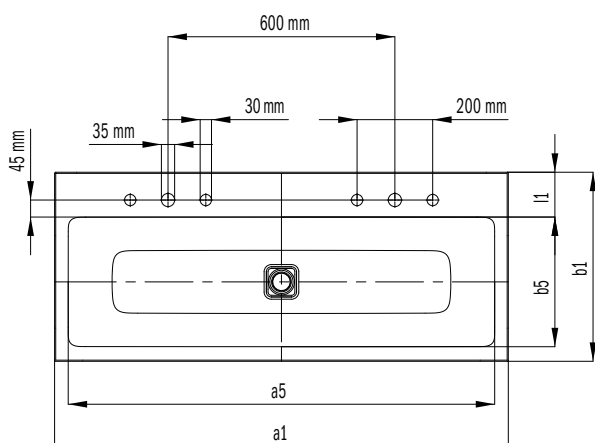
CONO DOUBLE VASQUE MURALE

- Vasque aux lignes harmonieuses et au caractère haut de gamme
- L'intégration optimale de l'écoulement émaillé vient idéalement parfaire l'aspect géométrique
- Complète idéalement la gamme CONO
- Surface extra-large pour la robinetterie et les accessoires personnels



Photo non contractuelle

	BLANC ALPIN	COULEURS SANITAIRES	BAHAMABEIGE	MANHATTAN	PERGAMON	NOIR	COORDINATED COLOURS	BLANC ALPIN MAT	WARM BEIGE 20	WARM BEIGE 40	WARM GREY 10	WARM GREY 30	WARM GREY 50	WARM GREY 60	WARM GREY 70	WARM GREY 80	WARM GREY 85	WARM GREY 90	COOL GREY 30	COOL GREY 40	COOL GREY 70	COOL GREY 80	COOL GREY 90	NOIR MAT 100
CONO	001		030	199	231	701		711	661		668			671					663		665		667	676



Modèle	Longueur extérieure [mm]	Longueur intérieure [mm]	Largeur extérieure [mm]	Largeur intérieure [mm]	Distance rebord de la vasque / arête inférieure du vidage [mm]	Diamètre extérieur [mm]	Diamètre intérieur dessus [mm]	Diamètre extérieur dessous	Distance arête extérieure / centre orifice d'écoulement [mm]	Profondeur plage de robinetterie [mm]	Distance extérieure orifices de fixation [mm]	Distance intérieure orifices de fixation [mm]	Poids net [kg]
	a_1	a_5	b_1	b_5	$c_{1,2}$	d_7	d_8	d_9	f_5	l_1	n_1	n_2	
3091	1200	1128	500	343	112	-	-	-	290	116	1040	280	23

	Modèle	Réf.	Dimension (mm)	Couleurs		EUR
				blanc alpin (I)	sanitaires (II, III)	Couleurs mates (IV)
CONO DOUBLE VASQUE MURALE avec percement pour robinetteries monotrou 2 x 1, effet perlant et protection acoustique inclus, blanc alpin, émaillage toutes faces, sans trop-plein	3091-D	9027 0604 3xxx	1200 x 500 x 120	1.452,00	1.888,00	1.888,00
Percement pour robinetterie 2 x 3 trous		xxxx 0605 xxxx		gratuit	gratuit	gratuit

OBLIGATOIRE: ACCESSOIRES •¹	Modèle	Réf.	Prix	Couleurs		Couleurs
				blanc alpin (I)	sanitaires (II, III)	mates (IV)
Bonde à écoulement libre Cache bonde carré, émaillé	3905	9059 0000 xxxx	95,00	103,50	103,50	103,50

OPTIONNEL: ACCESSOIRES •¹	Modèle	Réf.	Prix	Couleurs		Couleurs
				blanc alpin (I)	sanitaires (II, III)	mates (IV)
Siphon design chromé	3908	9057 0000 0999	210,00			
Distributeur de savon encastré	3916	9106 0001 0999	161,50			
Filtre à cheveux adapté aux modèles de vidage permanent 3904 et 3905	3912	9104 0000 0001	5,20			

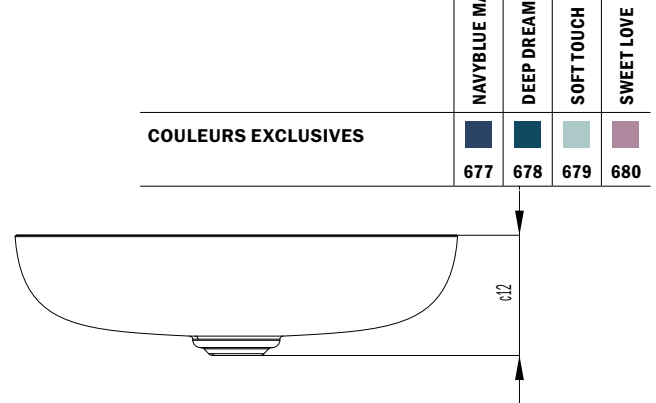
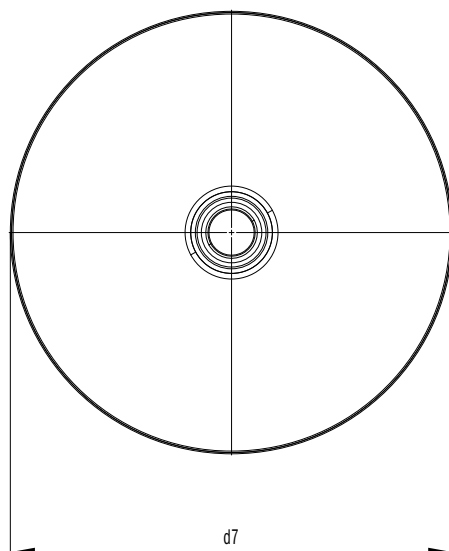
MIENA VASQUE-BOL

- Produits haut de gamme conçus dans un design très pur
- Iconic dans l'agencement de la salle de bain : idéal en association avec des robinetteries haut de gamme
- Possibilités de combinaison variées avec les baignoires et les surfaces de douche, dans un esprit de « parfaite adéquation »
- En acier émaillé KALDEWEI – solide et durable grâce au matériau parfaitement assorti au design
- Design Anke Salomon



Photo non contractuelle

MIENA	BLANC ALPIN	COULEURS SANITAIRES	BAHAMABEIGE	MANHATTAN	PERGAMON	NOIR	COORDINATED COLOURS	BLANC ALPIN MAT	WARM BEIGE 20	WARM BEIGE 40	WARM GREY 10	WARM GREY 30	WARM GREY 50	WARM GREY 60	WARM GREY 70	WARM GREY 80	WARM GREY 85	WARM GREY 90	COOL GREY 30	COOL GREY 40	COOL GREY 70	COOL GREY 80	COOL GREY 90	NOIR MAT 100
	001		030	199	231	701		711	661		668			671					663		665		667	676



Modèle	Longueur extérieure [mm]	Longueur intérieure [mm]	Largeur extérieure [mm]	Largeur intérieure [mm]	Distance rebord de la vasque/ arête inférieure du vidage [mm]	Diamètre extérieur [mm]	Diamètre intérieur dessus [mm]	Diamètre extérieur dessous	Distance arête extérieure / centre orifice d'écoulement [mm]	Profondeur plage de robinetterie [mm]	Distance extérieure orifices de fixation [mm]	Distance intérieure orifices de fixation [mm]	Poids net [kg]
3180	a ₁	a ₅	b ₁	b ₅	c ₁₂	d ₇	d ₈	d ₉	f ₅	l ₁	n ₁	n ₂	7
3181	-	-	-	-	122	450	-	-	-	-	-	-	6
3193	-	-	-	-	120	310	-	-	-	-	-	-	4

	Modèle	Réf.	Dimension (mm)	Couleurs		EUR
				blanc alpin (I)	sanitaires (II, III)	Couleurs mates (IV)
MIENA VASQUE-BOL	3180	9093 0600 3xxx	Ø 450	792,00	1.028,00	1.028,00
avec effet perlant, émaillage toutes faces,	3181	9094 0600 3xxx	Ø 380	594,00	772,00	772,00
sans trop-plein	3193	9114 0600 3xxx	Ø 310	577,00	749,00	749,00

OBLIGATOIRE: ACCESSOIRES •¹	Modèle	Réf.	Prix	Couleurs		Couleurs
				blanc alpin (I)	sanitaires (II, III)	mates (IV)
Bonde à écoulement libre	3904	9058 0000 xxxx	95,00	103,50	103,50	103,50
Cache bonde rond, émaillé						

OPTIONNEL: ACCESSOIRES •¹	Modèle	Réf.	Prix	Couleurs		Couleurs
				blanc alpin (I)	sanitaires (II, III)	mates (IV)
Siphon design chromé	3908	9057 0000 0999	210,00			
Filtre à cheveux	3912	9104 0000 0001	5,20			
adapté aux modèles de vidage permanent 3904 et 3905						

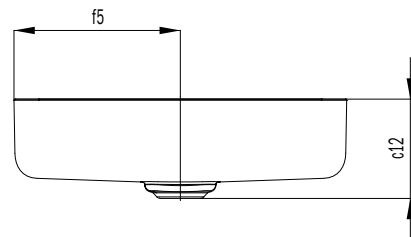
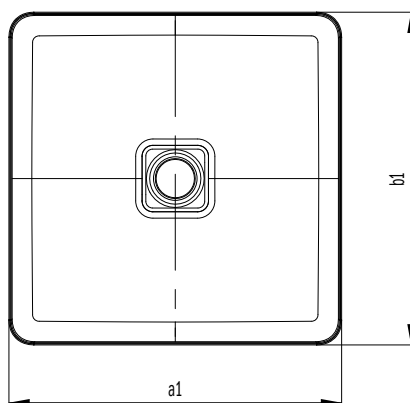
MIENA VASQUE-BOL

- Produits haut de gamme conçus dans un design très pur
- Iconic dans l'agencement de la salle de bain : idéal en association avec des robinetteries haut de gamme
- Possibilités de combinaison variées avec les baignoires et les surfaces de douche, dans un esprit de « parfaite adéquation »
- Également disponible dans certaines dimensions en version « Limited Edition nature protect » avec une empreinte carbone fortement réduite.
- Design Anke Salomon



Photo non contractuelle

	BLANC ALPIN	COULEURS SANITAIRES				COORDINATED COLOURS	BLANC ALPIN MAT	WARM BEIGE 20	WARM BEIGE 40	WARM GREY 10	WARM GREY 30	WARM GREY 50	WARM GREY 60	WARM GREY 70	WARM GREY 80	WARM GREY 85	WARM GREY 90	COOL GREY 30	COOL GREY 40	COOL GREY 70	COOL GREY 80	COOL GREY 90	NOIR MAT 100
MIENA	001	030	199	231	701	711	661		668			671						663		665		667	676



Modèle	Longueur extérieure [mm]	Longueur intérieure [mm]	Largeur extérieure [mm]	Largeur intérieure [mm]	Distance rebord de la vasque / arête inférieure du vidage [mm]	Diamètre extérieur [mm]	Diamètre intérieur dessus [mm]	Diamètre extérieur dessous	Distance arête extérieure / centre orifice d'écoulement [mm]	Profondeur plage de robinetterie [mm]	Distance extérieure orifices de fixation [mm]	Distance intérieure orifices de fixation [mm]	Poids net [kg]
	a ₁	a ₅	b ₁	b ₅	c ₁₂	d ₇	d ₈	d ₉	f ₅	l ₁	n ₁	n ₂	
3184	400	-	400	-	119	-	-	-	200	-	-	-	6
3185	580	-	380	-	119	-	-	-	190	-	-	-	8

	Modèle	Réf.	Dimension (mm)	Couleurs		EUR
				blanc alpin (I)	sanitaires (II, III)	Couleurs mates (IV)
MIENA VASQUE-BOL	3184	9095 0600 3xxx	400 x 400	792,00	1.028,00	1.028,00
avec effet perlant, émaillage toutes faces, sans trop-plein	3185	9096 0600 3xxx	580 x 380	989,00	1.284,00	1.284,00
MIENA VASQUE-BOL	3184NP	9095 0691 3xxx	400 x 400	893,50	1.129,50	1.129,50
avec effet perlant, émaillage toutes faces, sans trop-plein	3185NP	9096 0691 3xxx	580 x 380	1.090,50	1.385,50	1.385,50
Édition limitée nature protect fabriqué en acier à faible émission de CO ₂						

OBLIGATOIRE: ACCESSOIRES •¹	Modèle	Réf.	Prix	Couleurs		Couleurs
				blanc alpin (I)	sanitaires (II, III)	mates (IV)
Bonde à écoulement libre	3905	9059 0000 xxxx	95,00	103,50	103,50	103,50
Cache bonde carré, émaillé						

OPTIONNEL: ACCESSOIRES •¹	Modèle	Réf.	Prix	Couleurs		Couleurs
				blanc alpin (I)	sanitaires (II, III)	mates (IV)
Siphon design chromé	3908	9057 0000 0999	210,00			
Filtre à cheveux	3912	9104 0000 0001	5,20			
adapté aux modèles de vidage permanent 3904 et 3905						

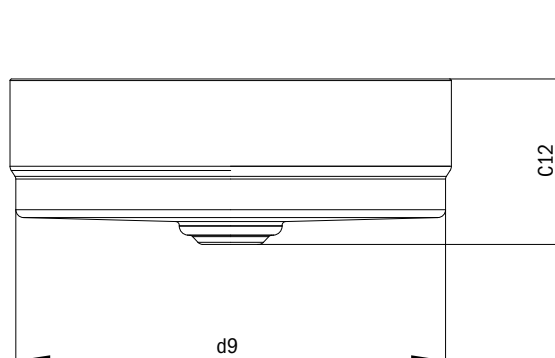
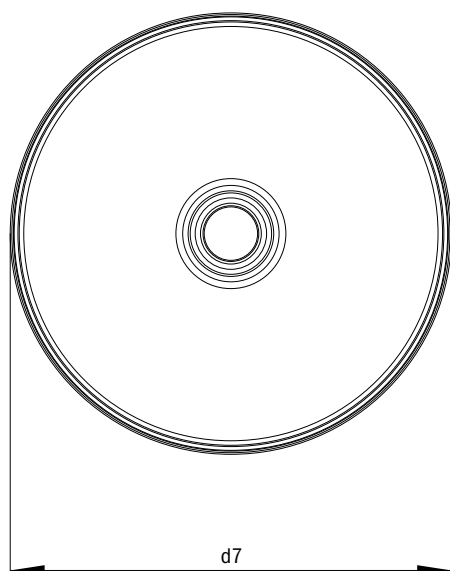
NUEVA VASQUE-BOL

- Forme sobre et minimaliste contrebalançant avec un monde de plus en plus complexe
- Le léger désalignement du contour prédestine la vasque-bol à devenir le modèle classique de demain
- Le jeu des formes cubiques dans l'architecture de la pièce souligne les rayons étroits
- En acier émaillé KALDEWEI – solide et durable grâce au matériau parfaitement assorti au design
- Designed by Werner Aisslinger



Photo non contractuelle

	BLANC ALPIN	COULEURS SANITAIRES	BAHAMABEIGE	MANHATTAN	PERGAMON	NOIR	COORDINATED COLOURS	BLANC ALPIN MAT	WARM BEIGE 20	WARM BEIGE 40	WARM GREY 10	WARM GREY 30	WARM GREY 50	WARM GREY 60	WARM GREY 70	WARM GREY 80	WARM GREY 85	WARM GREY 90	COOL GREY 30	COOL GREY 40	COOL GREY 70	COOL GREY 80	COOL GREY 90	NOIR MAT 100
NUEVA	001		030	199	231	701		711	661		668			671					663		665		667	676



Modèle	Longueur extérieure [mm]	Longueur intérieure [mm]	Largeur extérieure [mm]	Largeur intérieure [mm]	Distance rebord de la vasque / arête inférieure du vidage [mm]	Diamètre extérieur [mm]	Diamètre intérieur dessus [mm]	Diamètre extérieur dessous	Distance arête extérieure / centre orifice d'écoulement [mm]	Profondeur plage de robinetterie [mm]	Distance extérieure orifices de fixation [mm]	Distance intérieure orifices de fixation [mm]	Poids net [kg]
	a ₁	a _s	b ₁	b _s	c ₁₂	d ₇	d ₈	d ₉	f ₅	l ₁	n ₁	n ₂	
3191	-	-	-	-	142	380	-	370	-	-	-	-	6
3194	-	-	-	-	127	320	-	315	-	-	-	-	4

	Modèle	Réf.	Dimension (mm)	Couleurs		EUR
				blanc alpin (I)	sanitaires (II, III)	Couleurs mates (IV)
NUEVA VASQUE-BOL	3191	9112 0600 3xxx	Ø 380	863,00	1.121,00	1.121,00
effet perlant inclus, émaillage des deux côtés, sans trop-plein	3194	9115 0600 3xxx	Ø 320	682,00	886,00	886,00

OBLIGATOIRE: ACCESSOIRES •¹	Modèle	Réf.	Prix	Couleurs		Couleurs
				blanc alpin (I)	sanitaires (II, III)	mates (IV)
Bonde à écoulement libre	3904	9058 0000 xxxx		95,00	103,50	103,50
Cache bonde rond, émaillé						

OPTIONNEL: ACCESSOIRES •¹	Modèle	Réf.	Prix	Couleurs		Couleurs
				blanc alpin (I)	sanitaires (II, III)	mates (IV)
Siphon design chromé	3908	9057 0000 0999	210,00			
Filtre à cheveux	3912	9104 0000 0001	5,20			
adapté aux modèles de vidage permanent 3904 et 3905						

AVELLINO

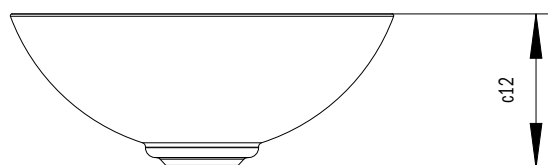
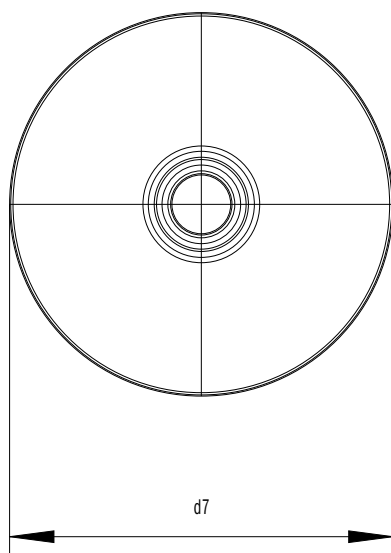
VASQUE-BOL

- La forme conique filigrane confère à la vasque de lavabo une sensation de légèreté.
- Aménagement efficace et peu encombrant de l'espace grâce à une silhouette élancée
- Iconic dans l'agencement de la salle de bain : idéal en association avec des robinetteries haut de gamme
- Possibilités de combinaison variées avec les baignoires et les surfaces de douche, dans un esprit de « parfaite adéquation »
- En acier émaillé KALDEWEI – solide et durable grâce au matériau parfaitement assorti au design



Photo non contractuelle

AVELLINO	BLANC ALPIN	COULEURS SANITAIRES				COORDINATED COLOURS																	
	001	BAHAMABEIGE 030	MANHATTAN 199	PERGAMON 231	NOIR 701	BLANC ALPIN MAT 711	WARM BEIGE 20 661	WARM BEIGE 40	WARM GREY 10 668	WARM GREY 30	WARM GREY 50	WARM GREY 60 671	WARM GREY 70	WARM GREY 80	WARM GREY 85	WARM GREY 90	COOL GREY 30 663	COOL GREY 40	COOL GREY 70 665	COOL GREY 80	COOL GREY 90 667	NOIR MAT 100 676	



Modèle	Longueur extérieure [mm]	Longueur intérieure [mm]	Largeur extérieure [mm]	Largeur intérieure [mm]	Distance rebord de la vasque / arête inférieure du vidage [mm]	Diamètre extérieur [mm]	Diamètre intérieur dessus [mm]	Diamètre extérieur dessous	Distance arête extérieure / centre orifice d'écoulement [mm]	Profondeur plage de robinetterie [mm]	Distance extérieure orifices de fixation [mm]	Distance intérieure orifices de fixation [mm]	Poids net [kg]
	a ₁	a ₅	b ₁	b ₅	c ₁₂	d ₇	d ₈	d ₉	f ₅	l ₁	n ₁	n ₂	
3203	-	-	-	-	120	300	-	-	-	-	-	-	4
3204	-	-	-	-	141	360	-	-	-	-	-	-	5
3205	-	-	-	-	153	450	-	-	-	-	-	-	6

	Modèle	Réf.	Dimension (mm)	Couleurs		EUR
				blanc alpin (I)	sanitaires (II, III)	Couleurs mates (IV)
AVELLINO VASQUE-BOL	3203	9120 0600 3xxx	Ø 300	577,00	749,00	749,00
effet perlant inclus, émaillage des deux côtés,	3204	9121 0600 3xxx	Ø 360	682,00	886,00	886,00
sans trop-plein	3205	9122 0600 3xxx	Ø 450	734,00	953,00	953,00

OBLIGATOIRE: ACCESSOIRES •¹	Modèle	Réf.	Prix	Couleurs		Couleurs
				blanc alpin (I)	sanitaires (II, III)	mates (IV)
Bonde à écoulement libre	3904	9058 0000 xxxx	95,00	103,50	103,50	103,50
Cache bonde rond, émaillé						

OPTIONNEL: ACCESSOIRES •¹	Modèle	Réf.	Prix	Couleurs		Couleurs
				blanc alpin (I)	sanitaires (II, III)	mates (IV)
Siphon design chromé	3908	9057 0000 0999	210,00			
Filtre à cheveux	3912	9104 0000 0001	5,20			
adapté aux modèles de vidage permanent 3904 et 3905						

CLASSIC

VASQUE SOUS PLAN

- Design à la fois classique et moderne
- Fusionne à merveille avec les matériaux de plans de toilette très divers pour créer une unité visuelle
- Libère un espace généreux sur la console pour la robinetterie, les accessoires ou le distributeur de savon
- Complément idéal de la gamme CLASSIC

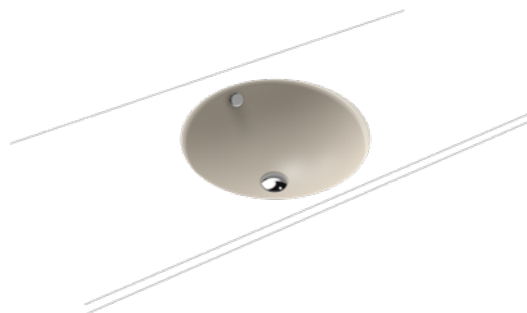
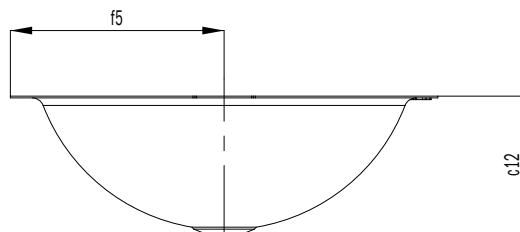
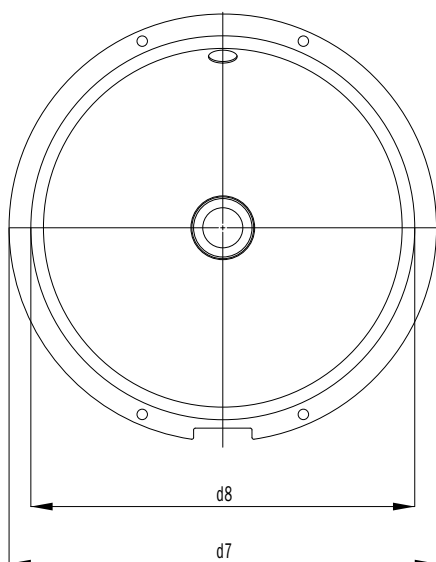


Photo non contractuelle

CLASSIC	BLANC ALPIN	COULEURS SANITAIRES				COORDINATED COLOURS																
	001	BAHAMABEIGE	MANHATTAN	PERGAMON	NOIR	BLANC ALPIN MAT	WARM BEIGE 20	WARM BEIGE 40	WARM GREY 10	WARM GREY 30	WARM GREY 50	WARM GREY 60	WARM GREY 70	WARM GREY 80	WARM GREY 85	WARM GREY 90	COOL GREY 30	COOL GREY 40	COOL GREY 70	COOL GREY 80	COOL GREY 90	NOIR MAT 100
		030	199	231	701	711	661		668			671					663		665		667	676



Modèle	Longueur extérieure [mm]	Longueur intérieure [mm]	Largeur extérieure [mm]	Largeur intérieure [mm]	Distance rebord de la vasque/ arête inférieure du vidage [mm]	Diamètre extérieur [mm]	Diamètre intérieur dessus [mm]	Diamètre extérieur dessous	Distance arête extérieure / centre orifice d'écoulement [mm]	Profondeur plage de robinetterie [mm]	Distance extérieure orifices de fixation [mm]	Distance intérieure orifices de fixation [mm]	Poids net [kg]
	a_1	a_s	b_1	b_s	c_{12}	d_7	d_8	d_9	f_5	l_1	n_1	n_2	
3182	-	-	-	-	157	491	420	-	246	-	-	-	7
3183	-	-	-	-	137	432	360	-	216	-	-	-	7

	Modèle	Réf.	Dimension (mm)	Couleurs		EUR
				blanc alpin (I)	sanitaires (II, III)	Couleurs mates (IV)
CLASSIC VASQUE SOUS PLAN	3182	9100 0600 3xxx	Ø 420	528,00	686,00	686,00
inclus système de trop-plein chromé, effet perlant et insonorisation émaillage toutes faces avec trop-plein sans trou pour robinetterie	3183	9101 0600 3xxx	Ø 360	433,00	562,00	562,00
Sans trou pour robinetterie, trop-plein blanc alpin		xxxx 0718 xxxx		gratuit	gratuit	gratuit
Sans trou pour robinetterie, trop-plein noir mat 100		xxxx 0725 xxxx		gratuit	gratuit	gratuit

OPTIONNEL: ACCESSOIRES •¹	Modèle	Réf.	Prix	Couleurs		Couleurs mates (IV)
				blanc alpin (I)	sanitaires (II, III)	
Soupape Push-To-Open laiton	3915					
blanc alpin		9105 0001 0001		105,50		
chrome		9105 0001 0999	81,00			
noir mat 100		9105 0001 0676				105,50
Siphon design chromé	3908	9057 0000 0999	210,00			

MING

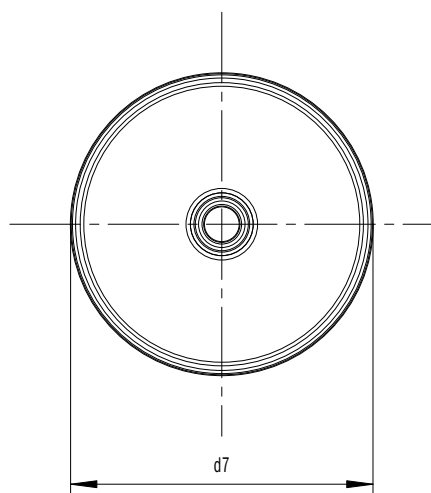
VASQUE-BOL

- Produits haut de gamme conçus dans un design très pur
- Une parfaite harmonie entre tradition et modernité
- Iconic dans l'agencement de la salle de bain : idéal en association avec des robinetteries haut de gamme
- Une salle de bain luxueuse grâce à un concept de confort généreux



Photo non contractuelle

MING	BLANC ALPIN	COULEURS SANITAIRES				COORDINATED COLOURS																	
	001	BAHAMABEIGE 030	MANHATTAN 199	PERGAMON 231	NOIR 701	BLANC ALPIN MAT 711	WARM BEIGE 20 661	WARM BEIGE 40	WARM GREY 10 668	WARM GREY 30	WARM GREY 50	WARM GREY 60 671	WARM GREY 70	WARM GREY 80	WARM GREY 85	WARM GREY 90	COOL GREY 30 663	COOL GREY 40	COOL GREY 70 665	COOL GREY 80	COOL GREY 90 667	NOIR MAT 100 676	



Modèle	Longueur extérieure [mm]	Longueur intérieure [mm]	Largeur extérieure [mm]	Largeur intérieure [mm]	Distance rebord de la vasque/ arête inférieure du vidage [mm]	Diamètre extérieur [mm]	Diamètre intérieur dessus [mm]	Diamètre extérieur dessous	Distance arête extérieure / cen- tre orifice d'écoulement [mm]	Profondeur plage de robinetterie [mm]	Distance extérieure orifices de fixation [mm]	Distance intérieure orifices de fixation [mm]	Poids net [kg]
3187	-	-	-	-	162	400	-	-	-	-	-	-	6

	Modèle	Réf.	Dimension (mm)	Couleurs		EUR
				blanc alpin (I)	sanitaires (II, III)	Couleurs mates (IV)
MING VASQUE-BOL effet perlant inclus, émaillage des deux côtés, sans trop-plein	3187	9134 0600 3xxx	Ø 400	807,00	1.048,00	1.048,00

OBLIGATOIRE: ACCESSOIRES •¹		Modèle	Réf.	Prix	blanc alpin (I)	Couleurs sanitaires (II, III)	Couleurs mates (IV)
Bonde à écoulement libre Cache bonde rond, émaillé		3904	9058 0000 xxxx		95,00	103,50	103,50

OPTIONNEL: ACCESSOIRES •¹		Modèle	Réf.	Prix	blanc alpin (I)	Couleurs sanitaires (II, III)	Couleurs mates (IV)
Siphon design chromé		3908	9057 0000 0999	210,00			
Filtre à cheveux adapté aux modèles de vidage permanent 3904 et 3905		3912	9104 0000 0001	5,20			

PURO

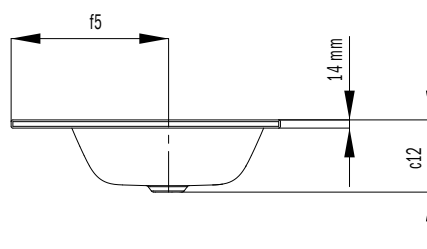
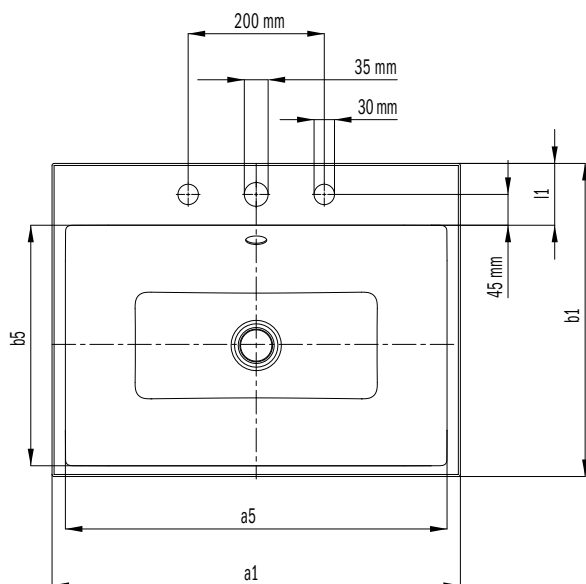
VASQUE AFFLEURANTE

- Élégante vasque rectangulaire au design pur et classique
- Rebords nets et peu élevés
- Espace intérieur aux dimensions généreuses
- Forme claire et intemporelle – rendue éternelle par le solide acier émaillé KALDEWEI
- Assortie à la série de baignoires PURO
- Design Anke Salomon



Photo non contractuelle

	BLANC ALPIN	COULEURS SANITAIRES	BAHAMABEIGE	MANHATTAN	PERGAMON	NOIR	COORDINATED COLOURS	BLANC ALPIN MAT	WARM BEIGE 20	WARM BEIGE 40	WARM GREY 10	WARM GREY 30	WARM GREY 50	WARM GREY 60	WARM GREY 70	WARM GREY 80	WARM GREY 85	WARM GREY 90	COOL GREY 30	COOL GREY 40	COOL GREY 70	COOL GREY 80	COOL GREY 90	NOIR MAT 100
PURO	001		030	199	231	701		711	661		668			671					663		665		667	676



Modèle	Longueur extérieure [mm]	Longueur intérieure [mm]	Largeur extérieure [mm]	Largeur intérieure [mm]	Distance rebord de la vasque / arête inférieure du vidage [mm]	Diamètre extérieur [mm]	Diamètre intérieur dessus [mm]	Diamètre extérieur dessous	Distance arête extérieure / centre orifice d'écoulement [mm]	Profondeur plage de robinetterie [mm]	Distance extérieure orifices de fixation [mm]	Distance intérieure orifices de fixation [mm]	Poids net [kg]
	a_1	a_5	b_1	b_5	c_{12}	d_7	d_8	d_9	f_5	l_1	n_1	n_2	
3150	460	421	460	354	115	-	-	-	268	91	-	-	6
3151	600	561	460	354	125	-	-	-	268	91	-	-	7
3152	900	860	460	354	125	-	-	-	268	91	-	-	10
3169	1200	1160	460	354	125	-	-	-	268	91	-	-	15

	Modèle	Réf.	Dimension (mm)	Couleurs		EUR
				blanc alpin (I)	sanitaires (II, III)	Couleurs mates (IV)
PURO VASQUE AFFLEURANTE	3150	9000 06013 xxx	460 x 460 x 14	456,00	594,00	594,00
avec 1 x 1 trou pour robinetterie	3151	9001 06013 xxx	600 x 460 x 14	600,00	781,00	781,00
incluant système de trop-plein chromé,	3152	9002 06013 xxx	900 x 460 x 14	865,00	1.123,00	1.123,00
effet perlant et insonorisation	3169	9071 06013 xxx	1200 x 460 x 14	1.127,00	1.467,00	1.467,00
émaillage toutes faces						
avec trop-plein						
1 trou pour robinetterie simple, trop-plein blanc alpin		xxxx 0719 xxxx		gratuit	gratuit	gratuit
1 trou pour robinetterie simple, trop-plein noir mat 100		xxxx 0726 xxxx		gratuit	gratuit	gratuit
Percement pour robinetterie 1 x 3 trous		xxxx 0603 xxxx		gratuit	gratuit	gratuit
Percement pour robinetterie 1 x 3 trous, trop-plein blanc alpin		xxxx 0720 xxxx		gratuit	gratuit	gratuit
1 trou pour robinetterie triple, trop-plein noir mat 100		xxxx 0727 xxxx		gratuit	gratuit	gratuit
Sans trou de robinetterie		xxxx 0600 xxxx		gratuit	gratuit	gratuit
Sans trou pour robinetterie, trop-plein blanc alpin		xxxx 0718 xxxx		gratuit	gratuit	gratuit
Sans trou pour robinetterie, trop-plein noir mat 100		xxxx 0725 xxxx		gratuit	gratuit	gratuit

OPTIONNEL: ACCESSOIRES •¹	Modèle	Réf.	Prix	Couleurs		Couleurs
				blanc alpin (I)	sanitaires (II, III)	mates (IV)
Soupape Push-To-Open laiton	3915					
blanc alpin		9105 0001 0001		105,50		
chrome		9105 0001 0999	81,00			
noir mat 100		9105 0001 0676				105,50
Siphon design chromé	3908	9057 0000 0999	210,00			
Distributeur de savon encastré	3916	9106 0001 0999	161,50			

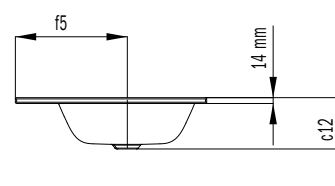
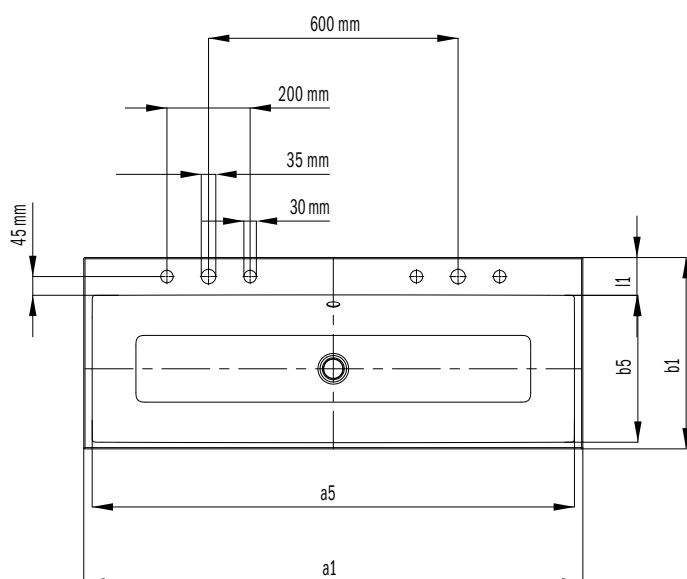
PURO DOUBLE VASQUE AFFLEURANTE

- Élégante vasque rectangulaire au design pur et classique
- Rebords nets et peu élevés
- Espace intérieur aux dimensions généreuses
- Forme claire et intemporelle – rendue éternelle par le solide acier émaillé KALDEWEI
- Assortie à la série de baignoires PURO
- Design Anke Salomon



Photo non contractuelle

PURO	BLANC ALPIN	BAHAMABEIGE	MANHATTAN	PERGAMON	NOIR	COORDINATED COLOURS	BLANC ALPIN MAT	WARM BEIGE 20	WARM BEIGE 40	WARM GREY 10	WARM GREY 30	WARM GREY 50	WARM GREY 60	WARM GREY 70	WARM GREY 80	WARM GREY 85	WARM GREY 90	COOL GREY 30	COOL GREY 40	COOL GREY 70	COOL GREY 80	COOL GREY 90	NOIR MAT 100
	001	COULEURS SANITAIRES	030	199	231		701	711	661		668			671					663		665		667



Modèle	Longueur extérieure [mm]	Longueur intérieure [mm]	Largeur extérieure [mm]	Largeur intérieure [mm]	Distance rebord de la vasque / arête inférieure du vidage [mm]	Diamètre extérieur [mm]	Diamètre intérieur dessus [mm]	Diamètre extérieur dessous	Distance arête extérieure / centre orifice d'écoulement [mm]	Profondeur plage de robinetterie [mm]	Distance extérieure orifices de fixation [mm]	Distance intérieure orifices de fixation [mm]	Poids net [kg]
	a_1	a_5	b_1	b_5	$c_{2,2}$	d_7	d_8	d_9	f_5	l_1	n_1	n_2	
3169	1200	1160	460	354	125	-	-	-	268	91	-	-	15

	Modèle	Réf.	Dimension (mm)	Couleurs		EUR
				blanc alpin (I)	sanitaires (II, III)	Couleurs mates (IV)
PURO DOUBLE VASQUE AFFLEURANTE avec 2 x 1 trou pour robinetterie incluant système de trop-plein chromé, effet perlant et insonorisation émaillage toutes faces avec trop-plein	3169-D	9071 0604 3xxx	1200 x 460 x 14	1.127,00	1.467,00	1.467,00
2 trou pour robinetterie simple, trop-plein blanc alpin		xxxx 0721 xxxx		gratuit	gratuit	gratuit
2 trou pour robinetterie simple, trop-plein noir mat 100		xxxx 0728 xxxx		gratuit	gratuit	gratuit
Percement pour robinetterie 2 x 3 trous		xxxx 0605 xxxx		gratuit	gratuit	gratuit
2 trou pour robinetterie triple, trop-plein blanc alpin		xxxx 0722 xxxx		gratuit	gratuit	gratuit
2 trou pour robinetterie triple, trop-plein noir mat 100		xxxx 0729 xxxx		gratuit	gratuit	gratuit
Sans trou de robinetterie		xxxx 0600 xxxx		gratuit	gratuit	gratuit
Sans trou pour robinetterie, trop-plein blanc alpin		xxxx 0718 xxxx		gratuit	gratuit	gratuit
Sans trou pour robinetterie, trop-plein noir mat 100		xxxx 0725 xxxx		gratuit	gratuit	gratuit

OPTIONNEL: ACCESSOIRES •¹	Modèle	Réf.	Prix	Couleurs		Couleurs
				blanc alpin (I)	sanitaires (II, III)	mates (IV)
Soupape Push-To-Open laiton	3915					
blanc alpin		9105 0001 0001		105,50		
chrome		9105 0001 0999	81,00			
noir mat 100		9105 0001 0676				105,50
Siphon design chromé	3908	9057 0000 0999	210,00			
Distributeur de savon encastré	3916	9106 0001 0999	161,50			

PURO

LAVE-MAINS À POSER

- Élégante vasque rectangulaire au design pur et classique
- Rebords nets et peu élevés
- Espace intérieur aux dimensions généreuses
- Forme claire et intemporelle – rendue éternelle par le solide acier émaillé KALDEWEI
- Assortie à la série de baignoires PURO
- Design Anke Salomon

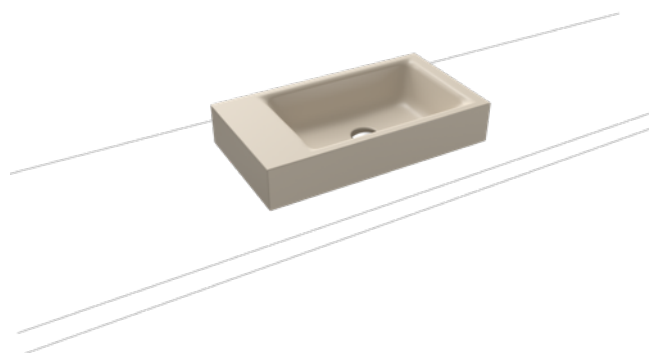
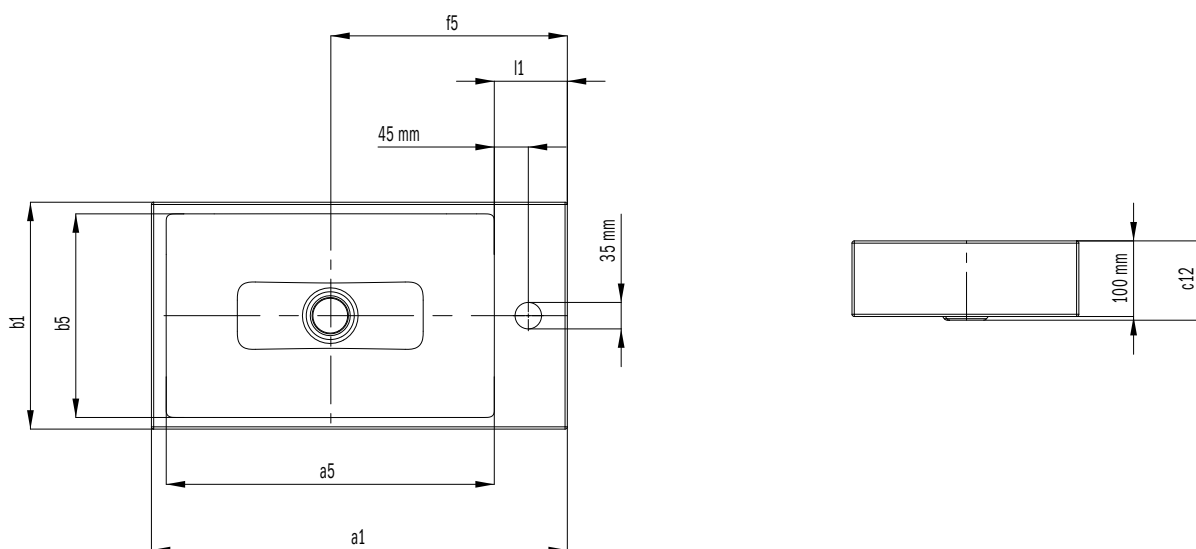


Photo non contractuelle

PURO	BLANC ALPIN	COULEURS SANITAIRES				COORDINATED COLOURS																
	001	BAHAMABEIGE	MANHATTAN	PERGAMON	NOIR	BLANC ALPIN MAT	WARM BEIGE 20	WARM BEIGE 40	WARM GREY 10	WARM GREY 30	WARM GREY 50	WARM GREY 60	WARM GREY 70	WARM GREY 80	WARM GREY 85	WARM GREY 90	COOL GREY 30	COOL GREY 40	COOL GREY 70	COOL GREY 80	COOL GREY 90	NOIR MAT 100
		030	199	231	701	711	661		668			671					663		665		667	676



Modèle	Longueur extérieure [mm]	Longueur intérieure [mm]	Largeur extérieure [mm]	Largeur intérieure [mm]	Distance rebord de la vasque / arête inférieure du vidage [mm]	Diamètre extérieur [mm]	Diamètre intérieur dessus [mm]	Diamètre extérieur dessous	Distance arête extérieure / centre orifice d'écoulement [mm]	Profondeur plage de robinetterie [mm]	Distance extérieure orifices de fixation [mm]	Distance intérieure orifices de fixation [mm]	Poids net [kg]
	a_1	a_5	b_1	b_5	$c_{1,2}$	d_7	d_8	d_9	f_5	l_1	n_1	n_2	
3166	550	434	300	269	105	-	-	-	314	96	-	-	8

	Modèle	Réf.	Dimension (mm)	Couleurs		EUR
				blanc alpin (I)	sanitaires (II, III)	Couleurs mates (IV)
PURO LAVE-MAINS À POSER	3166	9069 0601 3xxx	550 x 300 x 100	384,00	499,00	499,00
avec 1 x 1 trou pour robinetterie Plage de robinetterie positionnable au choix à gauche ou à droite effet perlant et protection phonique inclus émaillage des deux côtés sans trop-plein						
Sans trou de robinetterie		xxxx 0600 xxxx		gratuit	gratuit	gratuit

OPTIONNEL: ACCESSOIRES •¹	Modèle	Réf.	Prix	Couleurs		Couleurs
				blanc alpin (I)	sanitaires (II, III)	mates (IV)
Bonde à écoulement libre laiton	3917					
pour vasques sans trop-plein						
blanc alpin		9107 0001 0001		97,00		
chrome		9107 0001 0999	74,50			
noir mat 100		9107 0001 0676				97,00
Siphon design chromé	3908	9057 0000 0999	210,00			

PURO VASQUE SEMI ENCASTRÉE

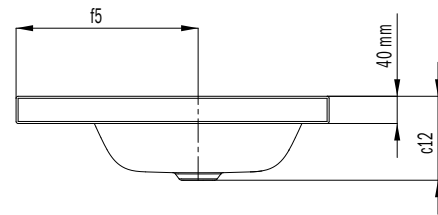
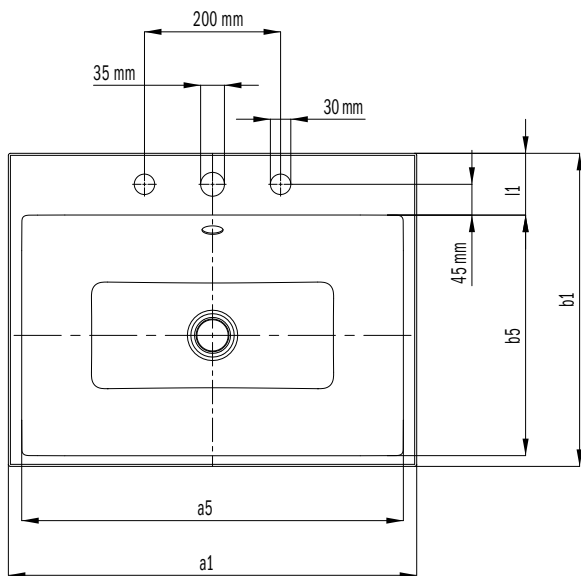
(HAUTEUR DE REBORD 40MM)

- Élégante vasque rectangulaire au design pur et classique
- Rebords nets et peu élevés
- Espace intérieur aux dimensions généreuses
- Forme claire et intemporelle – rendue éternelle par le solide acier émaillé KALDEWEI
- Assortie à la série de baignoires PURO
- Design Anke Salomon



Photo non contractuelle

PURO	BLANC ALPIN	COULEURS SANITAIRES				COORDINATED COLOURS																	
	001	BAHAMABEIGE 030	MANHATTAN 199	PERGAMON 231	NOIR 701	BLANC ALPIN MAT 711	WARM BEIGE 20 661	WARM BEIGE 40 668	WARM GREY 10	WARM GREY 30	WARM GREY 50	WARM GREY 60 671	WARM GREY 70	WARM GREY 80	WARM GREY 85	WARM GREY 90	COOL GREY 30 663	COOL GREY 40	COOL GREY 70 665	COOL GREY 80	COOL GREY 90 667	NOIR MAT 100 676	



Modèle	Longueur extérieure [mm]	Longueur intérieure [mm]	Largeur extérieure [mm]	Largeur intérieure [mm]	Distance rebord de la vasque / arête inférieure du vidage [mm]	Diamètre extérieur [mm]	Diamètre intérieur dessus [mm]	Diamètre extérieur dessous	Distance arête extérieure / centre orifice d'écoulement [mm]	Profondeur plage de robinetterie [mm]	Distance extérieure orifices de fixation [mm]	Distance intérieure orifices de fixation [mm]	Poids net [kg]
	a_1	a_5	b_1	b_5	c_{12}	d_7	d_8	d_9	f_5	l_1	n_1	n_2	
3153	460	421	460	354	115	-	-	-	268	91	-	-	6
3154	600	561	460	354	125	-	-	-	268	91	-	-	8
3155	900	860	460	354	125	-	-	-	268	91	-	-	11

	Modèle	Réf.	Dimension (mm)	Couleurs		EUR
				blanc alpin (I)	sanitaires (II, III)	Couleurs mates (IV)
PURO VASQUE SEMI ENCASTRÉE (HAUTEUR DE REBORD 40 MM)	3153	9003 06013 xxx	460 x 460 x 40	456,00	594,00	594,00
	3154	9004 06013 xxx	600 x 460 x 40	600,00	781,00	781,00
avec 1 x 1 trou pour robinetterie incluant système de trop-plein chromé, effet perlant et insonorisation émaillage toutes faces avec trop-plein	3155	9005 06013 xxx	900 x 460 x 40	865,00	1.123,00	1.123,00
1 trou pour robinetterie simple, trop-plein blanc alpin		xxxx 0719 xxxx		gratuit	gratuit	gratuit
1 trou pour robinetterie simple, trop-plein noir mat 100		xxxx 0726 xxxx		gratuit	gratuit	gratuit
Percement pour robinetterie 1 x 3 trous		xxxx 0603 xxxx		gratuit	gratuit	gratuit
Percement pour robinetterie 1 x 3 trous, trop-plein blanc alpin		xxxx 0720 xxxx		gratuit	gratuit	gratuit
1 trou pour robinetterie triple, trop-plein noir mat 100		xxxx 0727 xxxx		gratuit	gratuit	gratuit
Sans trou de robinetterie		xxxx 0600 xxxx		gratuit	gratuit	gratuit
Sans trou pour robinetterie, trop-plein blanc alpin		xxxx 0718 xxxx		gratuit	gratuit	gratuit
Sans trou pour robinetterie, trop-plein noir mat 100		xxxx 0725 xxxx		gratuit	gratuit	gratuit

OPTIONNEL: ACCESSOIRES •¹	Modèle	Réf.	Prix	Couleurs		Couleurs
				blanc alpin (I)	sanitaires (II, III)	mates (IV)
Soupape Push-To-Open laiton	3915					
blanc alpin		9105 0001 0001		105,50		
chrome		9105 0001 0999	81,00			
noir mat 100		9105 0001 0676				105,50
Siphon design chromé	3908	9057 0000 0999	210,00			
Distributeur de savon encastré	3916	9106 0001 0999	161,50			

PURO VASQUE À POSER

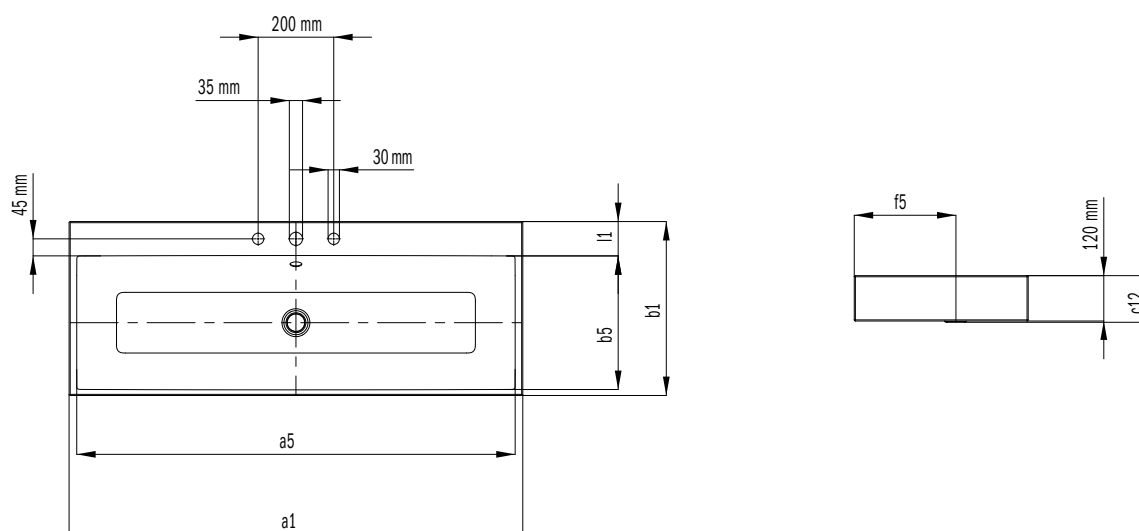
(HAUTEUR DE REBORD 120MM)

- Élégante vasque rectangulaire au design pur et classique
- Rebords nets et peu élevés
- Espace intérieur aux dimensions généreuses
- Forme claire et intemporelle – rendue éternelle par le solide acier émaillé KALDEWEI
- Assortie à la série de baignoires PURO
- Design Anke Salomon



Photo non contractuelle

PURO	BLANC ALPIN	COULEURS SANITAIRES				COORDINATED COLOURS															
	001	BAHAMABEIGE 030	MANHATTAN 199	PERGAMON 231	NOIR 701	BLANC ALPIN MAT 711	WARM BEIGE 20 661	WARM BEIGE 40	WARM GREY 10 668	WARM GREY 30	WARM GREY 50	WARM GREY 60 671	WARM GREY 70	WARM GREY 80	WARM GREY 85	WARM GREY 90	COOL GREY 30 663	COOL GREY 40	COOL GREY 70 665	COOL GREY 80	COOL GREY 90 667



Modèle	Longueur extérieure [mm]	Longueur intérieure [mm]	Largeur extérieure [mm]	Largeur intérieure [mm]	Distance rebord de la vasque/ arête inférieure du vidage [mm]	Diamètre extérieur [mm]	Diamètre intérieur dessus [mm]	Diamètre extérieur dessous	Distance arête extérieure / cen- tre orifice d'écoulement [mm]	Profondeur plage de robinetterie [mm]	Distance extérieure orifices de fixation [mm]	Distance intérieure orifices de fixation [mm]	Poids net [kg]
	a_1	a_5	b_1	b_5	c_{12}	d_7	d_8	d_9	f_5	l_1	n_1	n_2	
3156	460	421	460	354	115	-	-	-	268	91	-	-	11
3157	600	561	460	354	125	-	-	-	268	91	-	-	13
3158	900	860	460	354	125	-	-	-	268	91	-	-	17
3168	1200	1160	460	354	125	-	-	-	268	91	-	-	23

	Modèle	Réf.	Dimension (mm)	Couleurs		EUR
				blanc alpin (I)	sanitaires (II, III)	Couleurs mates (IV)
PURO VASQUE À POSER (HAUTEUR DE REBORD 120 MM) avec 1 x 1 trou pour robinetterie incluant système de trop-plein chromé, effet perlant et insonorisation émaillage toutes faces avec trop-plein	3156	9006 06013 xxx	460 x 460 x 120	456,00	594,00	594,00
	3157	9007 06013 xxx	600 x 460 x 120	600,00	781,00	781,00
	3158	9008 06013 xxx	900 x 460 x 120	865,00	1.123,00	1.123,00
	3168	9070 06013 xxx	1200 x 460 x 120	1.127,00	1.467,00	1.467,00
1 trou pour robinetterie simple, trop-plein blanc alpin		xxxx 0719 xxxx		gratuit	gratuit	gratuit
1 trou pour robinetterie simple, trop-plein noir mat 100		xxxx 0726 xxxx		gratuit	gratuit	gratuit
Percement pour robinetterie 1 x 3 trous		xxxx 0603 xxxx		gratuit	gratuit	gratuit
Percement pour robinetterie 1 x 3 trous, trop-plein blanc alpin		xxxx 0720 xxxx		gratuit	gratuit	gratuit
1 trou pour robinetterie triple, trop-plein noir mat 100		xxxx 0727 xxxx		gratuit	gratuit	gratuit
Sans trou de robinetterie		xxxx 0600 xxxx		gratuit	gratuit	gratuit
Sans trou pour robinetterie, trop-plein blanc alpin		xxxx 0718 xxxx		gratuit	gratuit	gratuit
Sans trou pour robinetterie, trop-plein noir mat 100		xxxx 0725 xxxx		gratuit	gratuit	gratuit

OPTIONNEL: ACCESSOIRES •¹	Modèle	Réf.	Prix	Couleurs		Couleurs
				blanc alpin (I)	sanitaires (II, III)	mates (IV)
Soupape Push-To-Open laiton	3915	blanc alpin				105,50
		chrome	9105 0001 0001			
		noir mat 100	9105 0001 0999	81,00		
Siphon design chromé	3908	9105 0001 0676				105,50
Siphon design chromé	3908	9057 0000 0999	210,00			
Distributeur de savon encastré	3916	9106 0001 0999	161,50			

PURO DOUBLE VASQUE À POSER

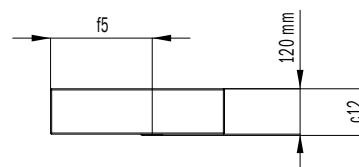
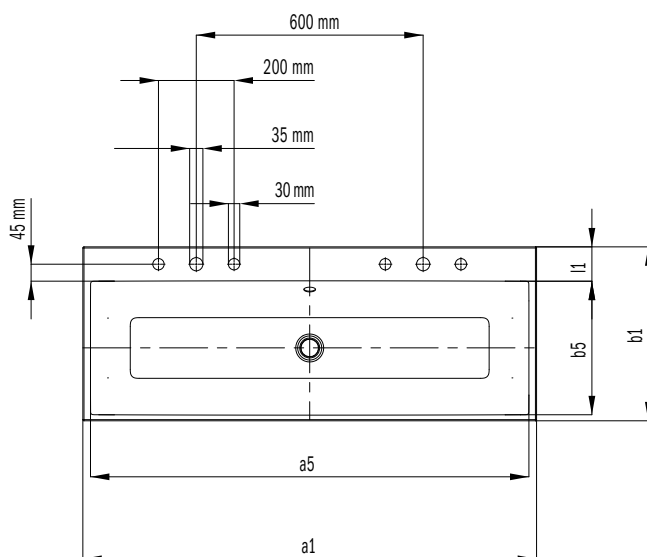
(HAUTEUR DE REBORD 120MM)

- Élégante vasque rectangulaire au design pur et classique
- Rebords nets et peu élevés
- Espace intérieur aux dimensions généreuses
- Forme claire et intemporelle – rendue éternelle par le solide acier émaillé KALDEWEI
- Assortie à la série de baignoires PURO
- Design Anke Salomon



Photo non contractuelle

PURO	BLANC ALPIN	COULEURS SANITAIRES				COORDINATED COLOURS																	
	001	BAHAMABEIGE 030	MANHATTAN 199	PERGAMON 231	NOIR 701	BLANC ALPIN MAT 711	WARM BEIGE 20 661	WARM BEIGE 40 668	WARM GREY 10	WARM GREY 30	WARM GREY 50	WARM GREY 60 671	WARM GREY 70	WARM GREY 80	WARM GREY 85	WARM GREY 90	COOL GREY 30 663	COOL GREY 40	COOL GREY 70 665	COOL GREY 80	COOL GREY 90 667	NOIR MAT 100 676	



Modèle	Longueur extérieure [mm]	Longueur intérieure [mm]	Largeur extérieure [mm]	Largeur intérieure [mm]	Distance rebord de la vasque / arête inférieure du vidage [mm]	Diamètre extérieur [mm]	Diamètre intérieur dessus [mm]	Diamètre extérieur dessous	Distance arête extérieure / centre orifice d'écoulement [mm]	Profondeur plage de robinetterie [mm]	Distance extérieure orifices de fixation [mm]	Distance intérieure orifices de fixation [mm]	Poids net [kg]
	a_1	a_5	b_1	b_5	$c_{1,2}$	d_7	d_8	d_9	f_5	l_1	n_1	n_2	
3168	1200	1160	460	354	125	-	-	-	268	91	-	-	23

	Modèle	Réf.	Dimension (mm)	Couleurs		EUR
				blanc alpin (I)	sanitaires (II, III)	Couleurs mates (IV)
PURO DOUBLE VASQUE À POSER (HAUTEUR DE REBORD 120 MM) avec 2 x 1 trou pour robinetterie incluant système de trop-plein chromé, effet perlant et insonorisation émaillage toutes faces avec trop-plein	3168-D	9070 0604 3xxx	1200 x 460 x 120	1.127,00	1.467,00	1.467,00
2 trou pour robinetterie simple, trop-plein blanc alpin		xxxx 0721 xxxx		gratuit	gratuit	gratuit
2 trou pour robinetterie simple, trop-plein noir mat 100		xxxx 0728 xxxx		gratuit	gratuit	gratuit
Percement pour robinetterie 2 x 3 trous		xxxx 0605 xxxx		gratuit	gratuit	gratuit
2 trou pour robinetterie triple, trop-plein blanc alpin		xxxx 0722 xxxx		gratuit	gratuit	gratuit
2 trou pour robinetterie triple, trop-plein noir mat 100		xxxx 0729 xxxx		gratuit	gratuit	gratuit

OPTIONNEL: ACCESSOIRES •¹	Modèle	Réf.	Prix	Couleurs		Couleurs
				blanc alpin (I)	sanitaires (II, III)	mates (IV)
Soupape Push-To-Open laiton	3915					
blanc alpin		9105 0001 0001		105,50		
chrome		9105 0001 0999	81,00			
noir mat 100		9105 0001 0676				105,50
Siphon design chromé	3908	9057 0000 0999	210,00			
Distributeur de savon encastré	3916	9106 0001 0999	161,50			

PURO DOUBLE VASQUE À POSER

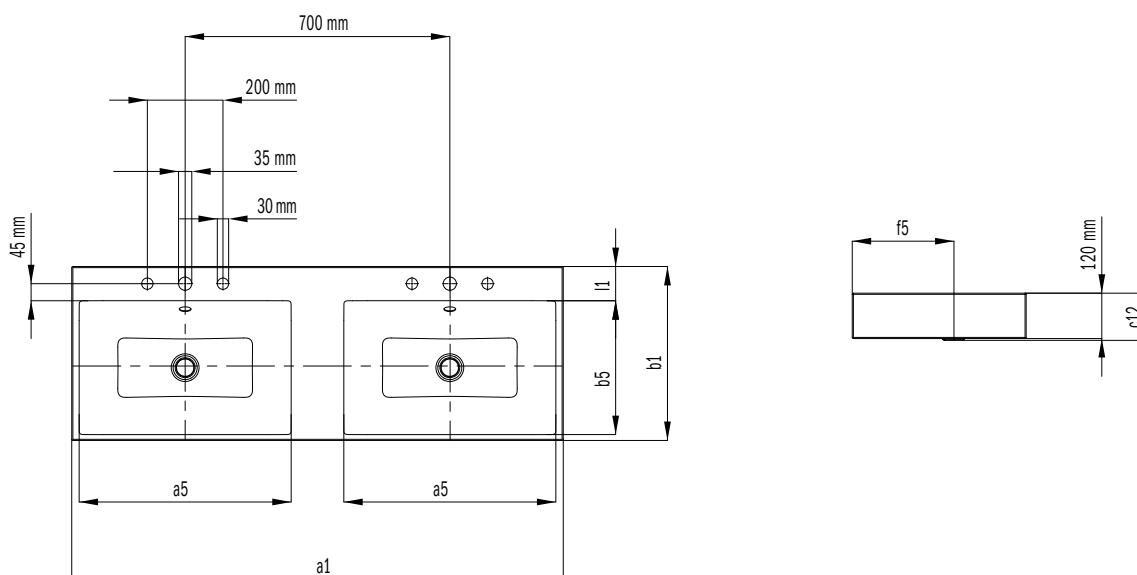
(HAUTEUR DE REBORD 120MM)

- Élégante vasque rectangulaire au design pur et classique
- Rebords nets et peu élevés
- Espace intérieur aux dimensions généreuses
- Forme claire et intemporelle – rendue éternelle par le solide acier émaillé KALDEWEI
- Assortie à la série de baignoires PURO
- Design Anke Salomon



Photo non contractuelle

PURO	BLANC ALPIN	BAHAMABEIGE	MANHATTAN	PERGAMON	NOIR	COORDINATED COLOURS	BLANC ALPIN MAT	WARM BEIGE 20	WARM BEIGE 40	WARM GREY 10	WARM GREY 30	WARM GREY 50	WARM GREY 60	WARM GREY 70	WARM GREY 80	WARM GREY 85	WARM GREY 90	COOL GREY 30	COOL GREY 40	COOL GREY 70	COOL GREY 80	COOL GREY 90	NOIR MAT 100
	001	COULEURS SANITAIRES																					



Modèle	Longueur extérieure [mm]	Longueur intérieure [mm]	Largeur extérieure [mm]	Largeur intérieure [mm]	Distance rebord de la vasque / arête inférieure du vidage [mm]	Diamètre extérieur [mm]	Diamètre intérieur dessus [mm]	Diamètre extérieur dessous	Distance arête extérieure / centre orifice d'écoulement [mm]	Profondeur plage de robinetterie [mm]	Distance extérieure orifices de fixation [mm]	Distance intérieure orifices de fixation [mm]	Poids net [kg]
3171	a_1	a_5	b_1	b_5	$c_{1,2}$	d_7	d_8	d_9	f_5	l_1	n_1	n_2	
3171	1300	561	460	354	125	-	-	-	268	91	-	-	25

	Modèle	Réf.	Dimension (mm)	EUR	
				blanc alpin (I)	Couleurs sanitaires (II, III) Couleurs mates (IV)
PURO DOUBLE VASQUE À POSER (HAUTEUR DE REBORD 120 MM) avec 2 x 1 trou pour robinetterie incluant systèmes de trop-plein chromés, effet perlant et insonorisation émaillage toutes faces avec trop-plein	3171	9072 0604 3001	1300 x 460 x 120	1.321,00	
2 trou pour robinetterie simple, trop-plein blanc alpin		xxxx 0721 xxxx		gratuit	
2 trou pour robinetterie simple, trop-plein noir mat 100		xxxx 0728 xxxx		gratuit	
Percement pour robinetterie 2 x 3 trous		xxxx 0605 xxxx		gratuit	
2 trou pour robinetterie triple, trop-plein blanc alpin		xxxx 0722 xxxx		gratuit	
2 trou pour robinetterie triple, trop-plein noir mat 100		xxxx 0729 xxxx		gratuit	
Sans trou de robinetterie		xxxx 0600 xxxx		gratuit	
Sans trou pour robinetterie, trop-plein blanc alpin		xxxx 0718 xxxx		gratuit	
Sans trou pour robinetterie, trop-plein noir mat 100		xxxx 0725 xxxx		gratuit	

OPTIONNEL: ACCESSOIRES •¹	Modèle	Réf.	Prix	EUR	
				blanc alpin (I)	Couleurs sanitaires (II, III) Couleurs mates (IV)
Soupape Push-To-Open laiton	3915				
blanc alpin		9105 0001 0001		105,50	
chrome		9105 0001 0999	81,00		
noir mat 100		9105 0001 0676			105,50
Siphon design chromé	3908	9057 0000 0999	210,00		
Distributeur de savon encastré	3916	9106 0001 0999	161,50		

PURO S

VASQUE À POSER

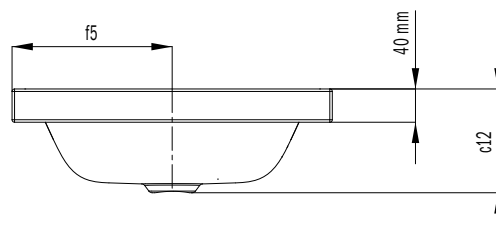
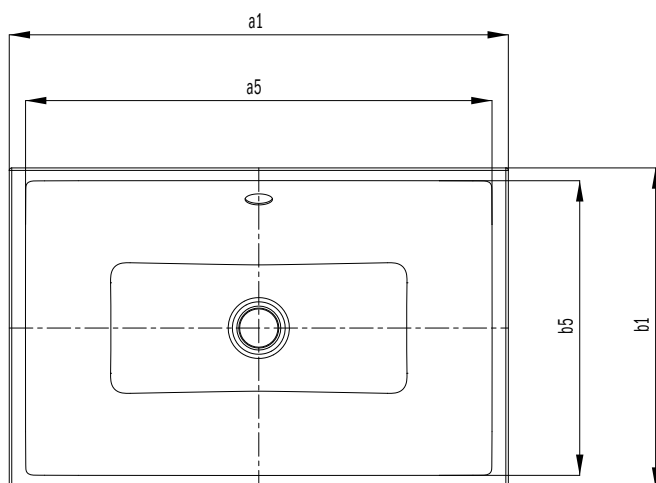
(HAUTEUR DE REBORD 40MM)

- Élégante vasque rectangulaire au design pur et classique
- Rebords nets et peu élevés
- Espace intérieur aux dimensions généreuses
- Forme claire et intemporelle – rendue éternelle par le solide acier émaillé KALDEWEI
- Assortie à la série de baignoires PURO
- Design Anke Salomon



Photo non contractuelle

PURO S	BLANC ALPIN	COULEURS SANITAIRES				COORDINATED COLOURS																	
	001	BAHAMABEIGE 030	MANHATTAN 199	PERGAMON 231	NOIR 701	BLANC ALPIN MAT 711	WARM BEIGE 20 661	WARM BEIGE 40 668	WARM GREY 10 668	WARM GREY 30	WARM GREY 50	WARM GREY 60 671	WARM GREY 70	WARM GREY 80	WARM GREY 85	WARM GREY 90	COOL GREY 30 663	COOL GREY 40	COOL GREY 70 665	COOL GREY 80	COOL GREY 90 667	NOIR MAT 100 676	



Modèle	Longueur extérieure [mm]	Longueur intérieure [mm]	Largeur extérieure [mm]	Largeur intérieure [mm]	Distance rebord de la vasque/ arête inférieure du vidage [mm]	Diamètre extérieur [mm]	Diamètre intérieur dessus [mm]	Diamètre extérieur dessous	Distance arête extérieure / centre orifice d'écoulement [mm]	Profondeur plage de robinetterie [mm]	Distance extérieure orifices de fixation [mm]	Distance intérieure orifices de fixation [mm]	Poids net [kg]
	a_1	a_5	b_1	b_5	c_{12}	d_7	d_8	d_9	f_5	l_1	n_1	n_2	
3173	600	561	385	354	125	-	-	-	193	-	-	-	8
3174	900	860	385	354	125	-	-	-	193	-	-	-	12

	Modèle	Réf.	Dimension (mm)	Couleurs		EUR
				blanc alpin (I)	sanitaires (II, III)	Couleurs mates (IV)
PURO S VASQUE À POSER	3173	9089 06003 xxx	600 x 385 x 40	600,00	781,00	781,00
(HAUTEUR DE REBORD 40 MM)	3174	9090 06003 xxx	900 x 385 x 40	865,00	1.123,00	1.123,00
inclus système de trop-plein chromé, effet perlant et insonorisation émaillage toutes faces avec trop-plein sans trou pour robinetterie						
Sans trou pour robinetterie, trop-plein blanc alpin		xxxx 0718 xxxx		gratuit	gratuit	gratuit
Sans trou pour robinetterie, trop-plein noir mat 100		xxxx 0725 xxxx		gratuit	gratuit	gratuit

OPTIONNEL: ACCESSOIRES •¹	Modèle	Réf.	Prix	Couleurs		Couleurs mates (IV)
				blanc alpin (I)	sanitaires (II, III)	
Soupape Push-To-Open laiton	3915					
blanc alpin		9105 0001 0001		105,50		
chrome		9105 0001 0999	81,00			
noir mat 100		9105 0001 0676				105,50
Siphon design chromé	3908	9057 0000 0999	210,00			

PURO S VASQUE À POSER

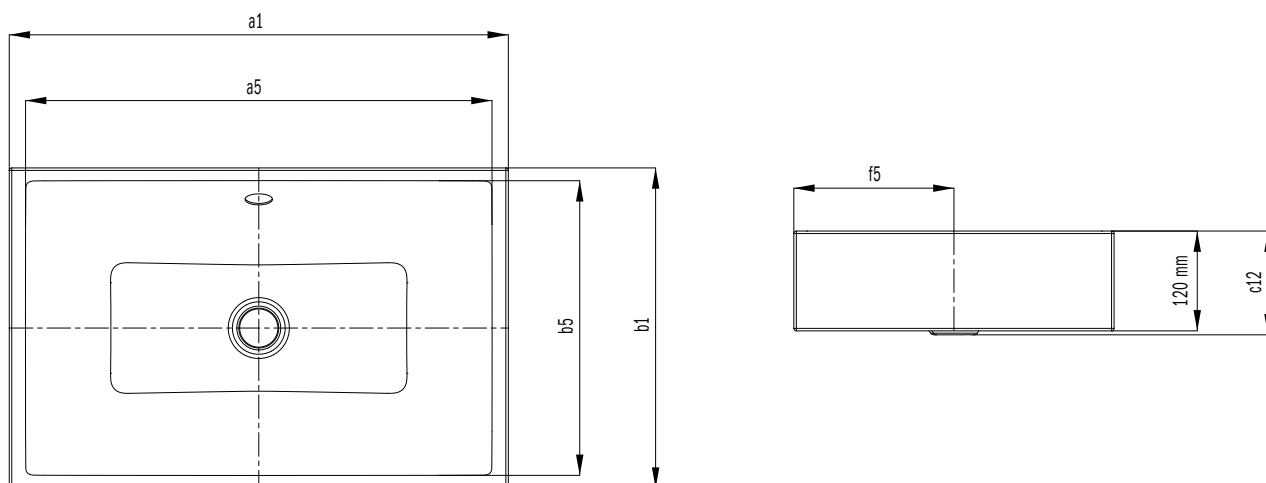
(HAUTEUR DE REBORD 120MM)

- Élégante vasque rectangulaire au design pur et classique
- Rebords nets et peu élevés
- Espace intérieur aux dimensions généreuses
- Forme claire et intemporelle – rendue éternelle par le solide acier émaillé KALDEWEI
- Assortie à la série de baignoires PURO
- Design Anke Salomon



Photo non contractuelle

PURO S	BLANC ALPIN	COULEURS SANITAIRES				COORDINATED COLOURS															
	001	BAHAMABEIGE 030	MANHATTAN 199	PERGAMON 231	NOIR 701	BLANC ALPIN MAT 711	WARM BEIGE 20 661	WARM BEIGE 40 668	WARM GREY 10	WARM GREY 30	WARM GREY 50	WARM GREY 60 671	WARM GREY 70	WARM GREY 80	WARM GREY 85	WARM GREY 90	COOL GREY 30 663	COOL GREY 40	COOL GREY 70 665	COOL GREY 80	COOL GREY 90 667



Modèle	Longueur extérieure [mm]	Longueur intérieure [mm]	Largeur extérieure [mm]	Largeur intérieure [mm]	Distance rebord de la vasque/ arête inférieure du vidage [mm]	Diamètre extérieur [mm]	Diamètre intérieur dessus [mm]	Diamètre extérieur dessous	Distance arête extérieure / cen- tre orifice d'écoulement [mm]	Profondeur plage de robinetterie [mm]	Distance extérieure orifices de fixation [mm]	Distance intérieure orifices de fixation [mm]	Poids net [kg]
	a_1	a_5	b_1	b_5	c_{12}	d_7	d_8	d_9	f_5	l_1	n_1	n_2	
3175	600	561	385	354	125	-	-	-	193	-	-	-	12
3176	900	860	385	354	125	-	-	-	193	-	-	-	16

	Modèle	Réf.	Dimension (mm)	Couleurs		EUR
				blanc alpin (I)	sanitaires (II, III)	Couleurs mates (IV)
PURO S VASQUE À POSER (HAUTEUR DE REBORD 120 MM) inclus système de trop-plein chromé, effet perlant et insonorisation émaillage toutes faces avec trop-plein sans trou pour robinetterie	3175	9091 0600 3xxx	600 x 385 x 120	600,00	781,00	781,00
	3176	9092 0600 3xxx	900 x 385 x 120	865,00	1.123,00	1.123,00
Sans trou pour robinetterie, trop-plein blanc alpin		xxxx 0718 xxxx		gratuit	gratuit	gratuit
Sans trou pour robinetterie, trop-plein noir mat 100		xxxx 0725 xxxx		gratuit	gratuit	gratuit

OPTIONNEL: ACCESSOIRES •¹	Modèle	Réf.	Prix	Couleurs		Couleurs mates (IV)
				blanc alpin (I)	sanitaires (II, III)	
Soupape Push-To-Open laiton	3915					
blanc alpin		9105 0001 0001		105,50		
chrome		9105 0001 0999	81,00			
noir mat 100		9105 0001 0676				105,50
Siphon design chromé	3908	9057 0000 0999	210,00			

PURO

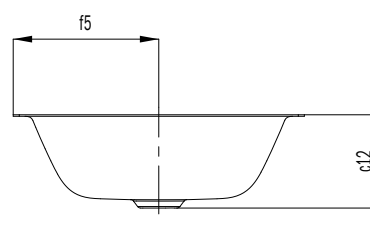
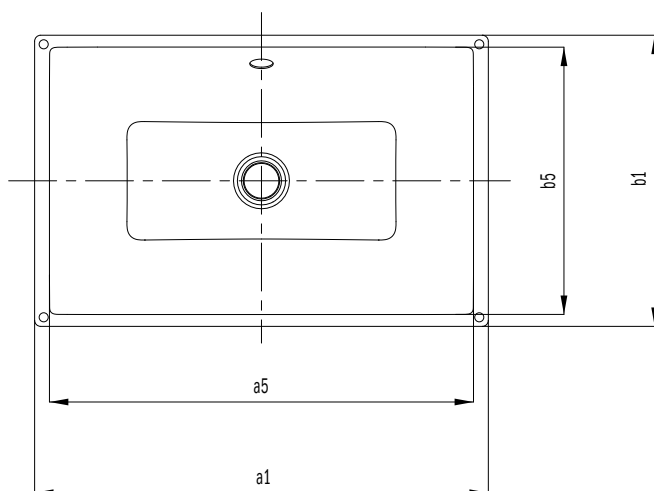
VASQUE SOUS PLAN

- Élégante vasque rectangulaire au design pur et classique
- Espace intérieur aux dimensions généreuses
- Rebords nets et peu élevés
- Forme claire et intemporelle – rendue éternelle par le solide acier émaillé KALDEWEI
- Assortie à la série de baignoires PURO
- Design Anke Salomon



Photo non contractuelle

	BLANC ALPIN	COULEURS SANITAIRES	BAHAMABEIGE	MANHATTAN	PERGAMON	NOIR	COORDINATED COLOURS	BLANC ALPIN MAT	WARM BEIGE 20	WARM BEIGE 40	WARM GREY 10	WARM GREY 30	WARM GREY 50	WARM GREY 60	WARM GREY 70	WARM GREY 80	WARM GREY 85	WARM GREY 90	COOL GREY 30	COOL GREY 40	COOL GREY 70	COOL GREY 80	COOL GREY 90	NOIR MAT 100
PURO	001		030	199	231	701		711	661		668			671					663		665		667	676



Modèle	Longueur extérieure [mm]	Longueur intérieure [mm]	Largeur extérieure [mm]	Largeur intérieure [mm]	Distance rebord de la vasque/ arête inférieure du vidage [mm]	Diamètre extérieur [mm]	Diamètre intérieur dessus [mm]	Diamètre extérieur dessous	Distance arête extérieure / centre orifice d'écoulement [mm]	Profondeur plage de robinetterie [mm]	Distance extérieure orifices de fixation [mm]	Distance intérieure orifices de fixation [mm]	Poids net [kg]
	a ₁	a ₅	b ₁	b ₅	c ₁₂	d ₇	d ₈	d ₉	f ₅	l ₁	n ₁	n ₂	
3159	460	421	385	354	115	-	-	-	193	-	-	-	5
3160	600	561	385	354	125	-	-	-	193	-	-	-	6
3161	900	860	385	354	125	-	-	-	193	-	-	-	9

	Modèle	Réf.	Dimension (mm)	Couleurs		EUR
				blanc alpin (I)	sanitaires (II, III)	Couleurs mates (IV)
PURO VASQUE SOUS PLAN	3159	9009 0600 3xxx	460 x 385	434,00	564,00	564,00
inclus système de trop-plein chromé, effet perlant et insonorisation	3160	9010 0600 3xxx	600 x 385	570,00	742,00	742,00
émailage toutes faces avec trop-plein sans trou pour robinetterie	3161	9011 0600 3xxx	900 x 385	822,00	1.067,00	1.067,00
Sans trou pour robinetterie, trop-plein blanc alpin		xxxx 0718 xxxx		gratuit	gratuit	gratuit
Sans trou pour robinetterie, trop-plein noir mat 100		xxxx 0725 xxxx		gratuit	gratuit	gratuit

OPTIONNEL: ACCESSOIRES •¹	Modèle	Réf.	Prix	Couleurs		Couleurs
				blanc alpin (I)	sanitaires (II, III)	mates (IV)
Soupape Push-To-Open laiton	3915					
blanc alpin		9105 0001 0001		105,50		
chrome		9105 0001 0999	81,00			
noir mat 100		9105 0001 0676				105,50
Siphon design chromé	3908	9057 0000 0999	210,00			

PURO

LAVE-MAINS MURAL

- Élégante vasque rectangulaire au design pur et classique
- Rebords nets et peu élevés
- Forme claire et intemporelle – rendue éternelle par le solide acier émaillé KALDEWEI
- Assortie à la série de baignoires PURO
- Design Anke Salomon

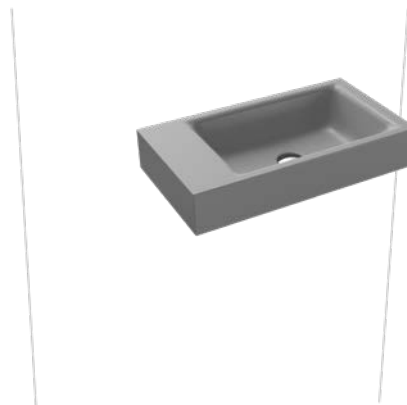
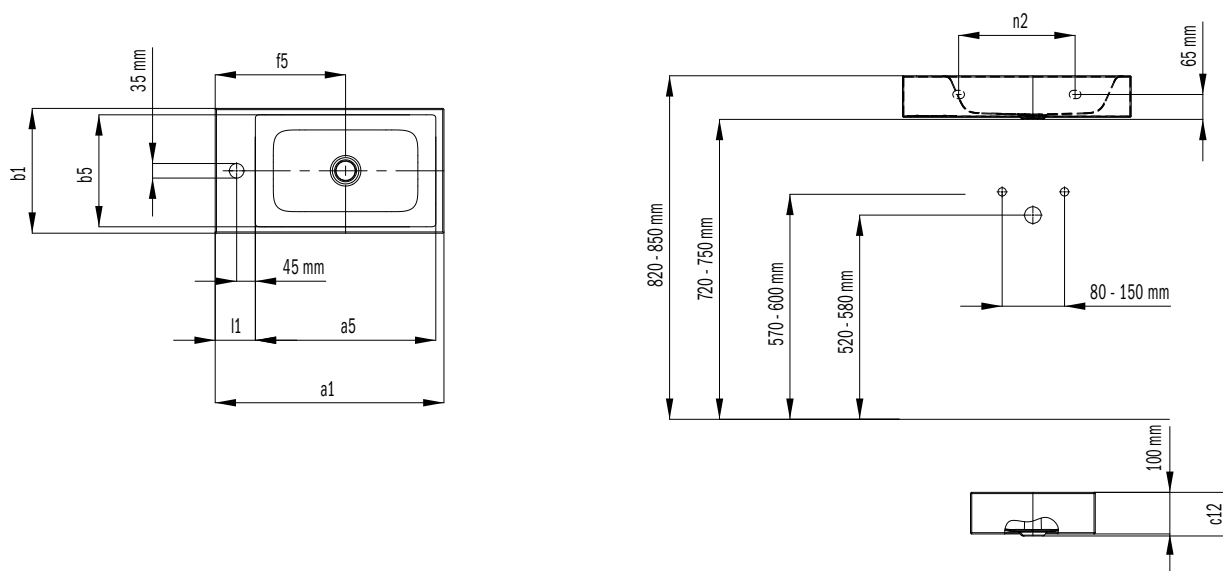


Photo non contractuelle

PURO	BLANC ALPIN	COULEURS SANITAIRES				COORDINATED COLOURS																	
	001	BAHAMABEIGE 030	MANHATTAN 199	PERGAMON 231	NOIR 701	BLANC ALPIN MAT 711	WARM BEIGE 20 661	WARM BEIGE 40	WARM GREY 10 668	WARM GREY 30	WARM GREY 50	WARM GREY 60 671	WARM GREY 70	WARM GREY 80	WARM GREY 85	WARM GREY 90	COOL GREY 30 663	COOL GREY 40	COOL GREY 70 665	COOL GREY 80	COOL GREY 90 667	NOIR MAT 100 676	



Modèle	Longueur extérieure [mm]	Longueur intérieure [mm]	Largeur extérieure [mm]	Largeur intérieure [mm]	Distance rebord de la vasque / arête inférieure du vidage [mm]	Diamètre extérieur [mm]	Diamètre intérieur dessus [mm]	Diamètre extérieur dessous	Distance arête extérieure / centre orifice d'écoulement [mm]	Profondeur plage de robinetterie [mm]	Distance extérieure orifices de fixation [mm]	Distance intérieure orifices de fixation [mm]	Poids net [kg]
	a_1	a_5	b_1	b_5	$c_{1,2}$	d_7	d_8	d_9	f_5	l_1	n_1	n_2	
3162	550	434	300	269	105	-	-	-	314	97		280	8

	Modèle	Réf.	Dimension (mm)	Couleurs		EUR
				blanc alpin (I)	sanitaires (II, III)	Couleurs mates (IV)
PURO LAVE-MAINS MURAL Plage de robinetterie à droite Avec 1 trou pour robinetterie simple effet perlant, insonorisation et bande de découplage murale inclus émaillage des deux côtés sans trop-plein	3162	9012 0630 3xxx	550 x 300 x 100	384,00	499,00	499,00
Sans trou de robinetterie, sans trop plein		xxxx 0631 xxxx		gratuit	gratuit	gratuit
pour robinetterie à gauche, perçement monotrou		xxxx 0639 xxxx		gratuit	gratuit	gratuit
Plage de robinetterie à gauche, sans trou pour robinetterie		xxxx 0643 xxxx		gratuit	gratuit	gratuit

OPTIONNEL: ACCESSOIRES •¹	Modèle	Réf.	Prix	Couleurs		Couleurs
				blanc alpin (I)	sanitaires (II, III)	mates (IV)
Bonde à écoulement libre laiton pour vasques sans trop-plein	3917					
blanc alpin		9107 0001 0001		97,00		
chrome		9107 0001 0999	74,50			
noir mat 100		9107 0001 0676				97,00
Siphon design chromé	3908	9057 0000 0999	210,00			

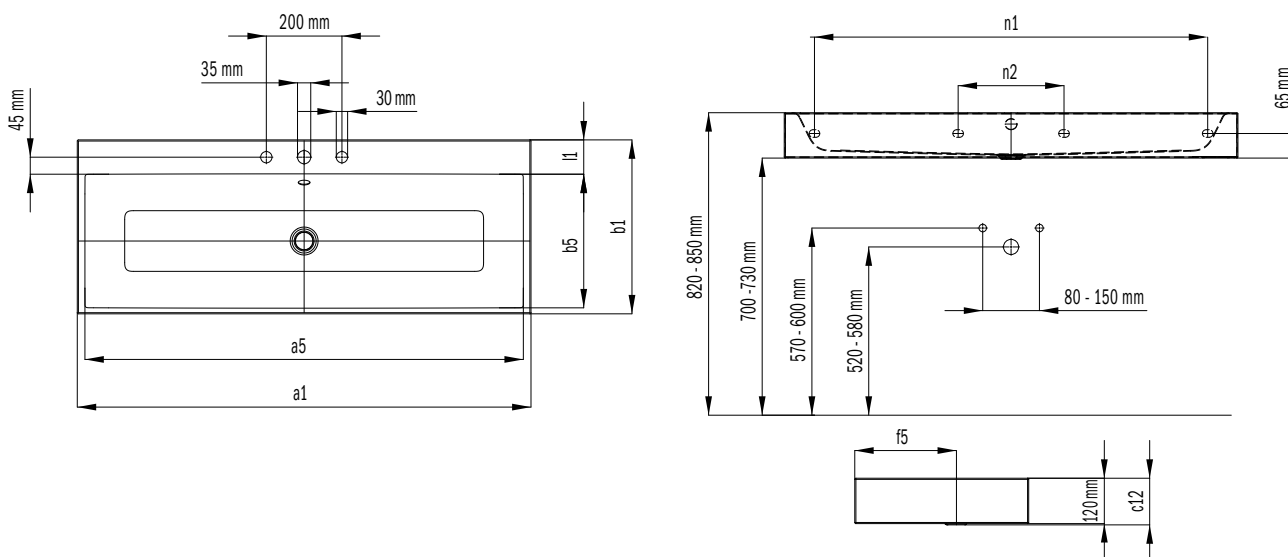
PURO VASQUE MURALE

- Élégante vasque rectangulaire au design pur et classique
- Rebords nets et peu élevés
- Espace intérieur aux dimensions généreuses
- Forme claire et intemporelle – rendue éternelle par le solide acier émaillé KALDEWEI
- Assortie à la série de baignoires PURO
- Design Anke Salomon



Photo non contractuelle

	BLANC ALPIN	COULEURS SANITAIRES	BAHAMABEIGE	MANHATTAN	PERGAMON	NOIR	COORDINATED COLOURS	BLANC ALPIN MAT	WARM BEIGE 20	WARM BEIGE 40	WARM GREY 10	WARM GREY 30	WARM GREY 50	WARM GREY 60	WARM GREY 70	WARM GREY 80	WARM GREY 85	WARM GREY 90	COOL GREY 30	COOL GREY 40	COOL GREY 70	COOL GREY 80	COOL GREY 90	NOIR MAT 100
PURO	001		030	199	231	701		711	661		668			671					663		665		667	676



Modèle	Longueur extérieure [mm]	Longueur intérieure [mm]	Largeur extérieure [mm]	Largeur intérieure [mm]	Distance rebord de la vasque / arête inférieure du vidage [mm]	Diamètre extérieur [mm]	Diamètre intérieur dessus [mm]	Diamètre extérieur dessous	Distance arête extérieure / centre orifice d'écoulement [mm]	Profondeur plage de robinetterie [mm]	Distance extérieure orifices de fixation [mm]	Distance intérieure orifices de fixation [mm]	Poids net [kg]
	a ₁	a ₅	b ₁	b ₅	c ₁₂	d ₇	d ₈	d ₉	f ₅	l ₁	n ₁	n ₂	
3163	460	420	460	345	115	-	-	-	268	91	-	280	11
3164	600	560	460	345	125	-	-	-	268	91	-	280	13
3165	900	860	460	345	125	-	-	-	268	91	780	280	17
3167	1200	1160	460	354	125	-	-	-	268	91	1040	280	23

	Modèle	Réf.	Dimension (mm)	Couleurs		EUR
				blanc alpin (I)	sanitaires (II, III)	Couleurs mates (IV)
PURO VASQUE MURALE	3163	9013 06013 xxx	460 x 460 x 120	456,00	594,00	594,00
avec 1 x 1 trou pour robinetterie	3164	9014 06013 xxx	600 x 460 x 120	600,00	781,00	781,00
incluant système de trop-plein chromé,	3165	9015 06013 xxx	900 x 460 x 120	865,00	1.123,00	1.123,00
effet perlant, insonorisation et bande isophonique murale	3167	9068 06013 xxx	1200 x 460 x 120	1.127,00	1.467,00	1.467,00
émaillage toutes faces avec trop-plein						
1 trou pour robinetterie simple, trop-plein blanc alpin		xxxx 0719 xxxx		gratuit	gratuit	gratuit
1 trou pour robinetterie simple, trop-plein noir mat 100		xxxx 0726 xxxx		gratuit	gratuit	gratuit
Percement pour robinetterie 1 x 3 trous		xxxx 0603 xxxx		gratuit	gratuit	gratuit
Percement pour robinetterie 1 x 3 trous, trop-plein blanc alpin		xxxx 0720 xxxx		gratuit	gratuit	gratuit
1 trou pour robinetterie triple, trop-plein noir mat 100		xxxx 0727 xxxx		gratuit	gratuit	gratuit
Sans trou de robinetterie		xxxx 0600 xxxx		gratuit	gratuit	gratuit
Sans trou pour robinetterie, trop-plein blanc alpin		xxxx 0718 xxxx		gratuit	gratuit	gratuit
Sans trou pour robinetterie, trop-plein noir mat 100		xxxx 0725 xxxx		gratuit	gratuit	gratuit

OPTIONNEL: ACCESSOIRES •¹	Modèle	Réf.	Prix	Couleurs		Couleurs
				blanc alpin (I)	sanitaires (II, III)	mates (IV)
Soupape Push-To-Open laiton	3915					
blanc alpin		9105 0001 0001		105,50		
chrome		9105 0001 0999	81,00			
noir mat 100		9105 0001 0676				105,50
Siphon design chromé	3908	9057 0000 0999	210,00			
Distributeur de savon encastré	3916	9106 0001 0999	161,50			

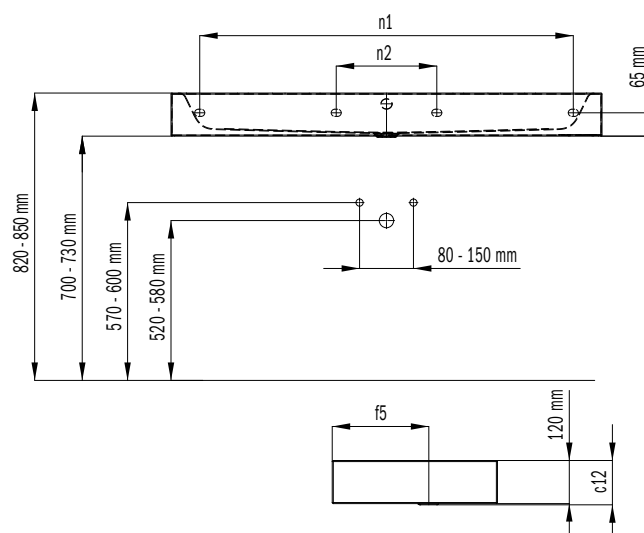
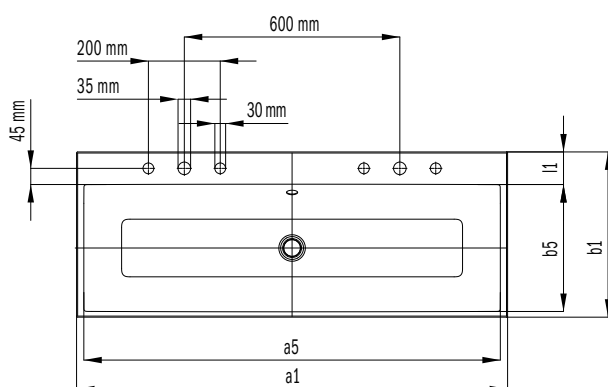
PURO DOUBLE VASQUE MURALE

- Élégante vasque rectangulaire au design pur et classique
- Rebords nets et peu élevés
- Espace intérieur aux dimensions généreuses
- Forme claire et intemporelle – rendue éternelle par le solide acier émaillé KALDEWEI
- Assortie à la série de baignoires PURO
- Design Anke Salomon



Photo non contractuelle

	BLANC ALPIN	COULEURS SANITAIRES	BAHAMABEIGE	MANHATTAN	PERGAMON	NOIR	COORDINATED COLOURS	BLANC ALPIN MAT	WARM BEIGE 20	WARM BEIGE 40	WARM GREY 10	WARM GREY 30	WARM GREY 50	WARM GREY 60	WARM GREY 70	WARM GREY 80	WARM GREY 85	WARM GREY 90	COOL GREY 30	COOL GREY 40	COOL GREY 70	COOL GREY 80	COOL GREY 90	NOIR MAT 100
PURO	001		030	199	231	701		711	661		668			671					663		665		667	676



Modèle	Longueur extérieure [mm]	Longueur intérieure [mm]	Largeur extérieure [mm]	Largeur intérieure [mm]	Distance rebord de la vasque / arête inférieure du vidage [mm]	Diamètre extérieur [mm]	Diamètre intérieur dessus [mm]	Diamètre extérieur dessous	Distance arête extérieure / centre orifice d'écoulement [mm]	Profondeur plage de robinetterie [mm]	Distance extérieure orifices de fixation [mm]	Distance intérieure orifices de fixation [mm]	Poids net [kg]
	a_1	a_5	b_1	b_5	$c_{1,2}$	d_7	d_8	d_9	f_5	l_1	n_1	n_2	
3167	1200	1160	460	354	125	-	-	-	268	91	1040	280	23

	Modèle	Réf.	Dimension (mm)	Couleurs		EUR
				blanc alpin (I)	sanitaires (II, III)	Couleurs mates (IV)
PURO DOUBLE VASQUE MURALE avec 2 x 1 trou pour robinetterie incluant système de trop-plein chromé, effet perlant, insonorisation et bande isophonique murale émaillage toutes faces avec trop-plein	3167-D	9068 06043 xxx	1200 x 460 x 120	1.127,00	1.467,00	1.467,00
2 trou pour robinetterie simple, trop-plein blanc alpin		xxxx 0721 xxxx		gratuit	gratuit	gratuit
2 trou pour robinetterie simple, trop-plein noir mat 100		xxxx 0728 xxxx		gratuit	gratuit	gratuit
Percement pour robinetterie 2 x 3 trous		xxxx 0605 xxxx		gratuit	gratuit	gratuit
2 trou pour robinetterie triple, trop-plein blanc alpin		xxxx 0722 xxxx		gratuit	gratuit	gratuit
2 trou pour robinetterie triple, trop-plein noir mat 100		xxxx 0729 xxxx		gratuit	gratuit	gratuit

OPTIONNEL: ACCESSOIRES •¹	Modèle	Réf.	Prix	Couleurs		Couleurs
				blanc alpin (I)	sanitaires (II, III)	mates (IV)
Soupape Push-To-Open laiton	3915					
blanc alpin		9105 0001 0001		105,50		
chrome		9105 0001 0999	81,00			
noir mat 100		9105 0001 0676				105,50
Siphon design chromé	3908	9057 0000 0999	210,00			
Distributeur de savon encastré	3916	9106 0001 0999	161,50			

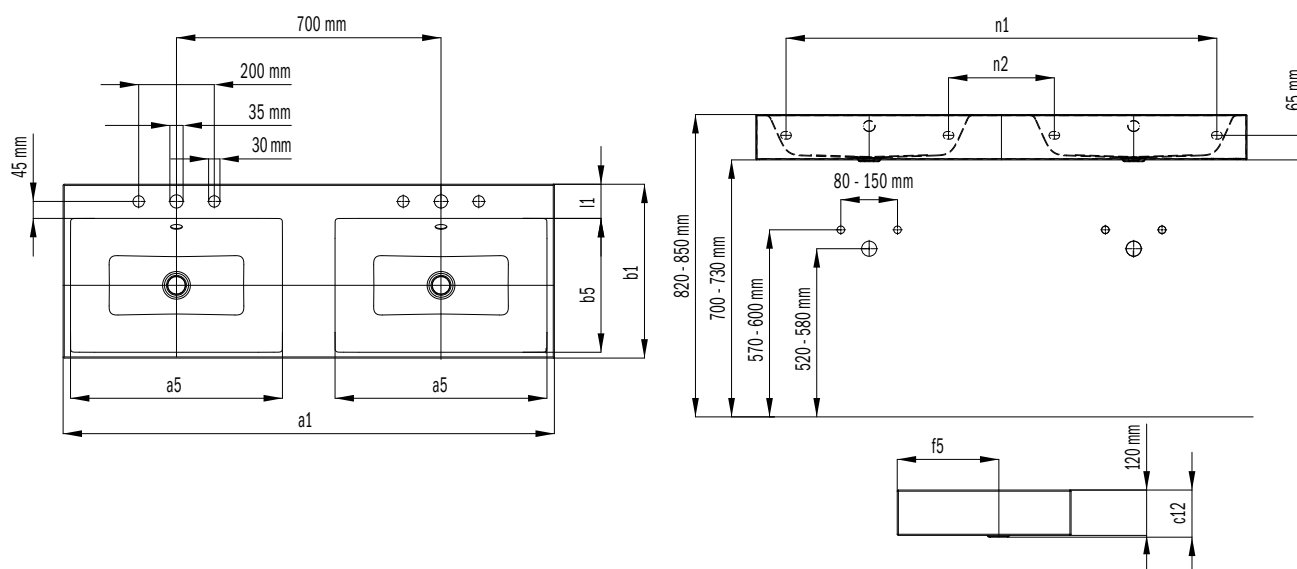
PURO DOUBLE VASQUE MURALE

- Élégante vasque rectangulaire au design pur et classique
- Rebords nets et peu élevés
- Espace intérieur aux dimensions généreuses
- Forme claire et intemporelle – rendue éternelle par le solide acier émaillé KALDEWEI
- Assortie à la série de baignoires PURO
- Design Anke Salomon



Photo non contractuelle

PURO	001	BLANC ALPIN	BAHAMABEIGE	MANHATTAN	PERGAMON	NOIR	COORDINATED COLOURS	BLANC ALPIN MAT	WARM BEIGE 20	WARM BEIGE 40	WARM GREY 10	WARM GREY 30	WARM GREY 50	WARM GREY 60	WARM GREY 70	WARM GREY 80	WARM GREY 85	WARM GREY 90	COOL GREY 30	COOL GREY 40	COOL GREY 70	COOL GREY 80	COOL GREY 90	NOIR MAT 100
		COULEURS SANITAIRES																						



Modèle	Longueur extérieure [mm]	Longueur intérieure [mm]	Largeur extérieure [mm]	Largeur intérieure [mm]	Distance rebord de la vasque / arête inférieure du vidage [mm]	Diamètre extérieur [mm]	Diamètre intérieur dessus [mm]	Diamètre extérieur dessous	Distance arête extérieure / centre orifice d'écoulement [mm]	Profondeur plage de robinetterie [mm]	Distance extérieure orifices de fixation [mm]	Distance intérieure orifices de fixation [mm]	Poids net [kg]
	a_1	a_5	b_1	b_5	$c_{1,2}$	d_7	d_8	d_9	f_5	l_1	n_1	n_2	
3170	1300	560	460	354	125	-	-	-	268	91	1140	280	25

	Modèle	Réf.	Dimension (mm)	EUR	
				blanc alpin (I)	Couleurs sanitaires (II, III) Couleurs mates (IV)
PURO DOUBLE VASQUE MURALE avec 2 x 1 trou pour robinetterie incluant système de trop-plein chromé, effet perlant, insonorisation et bande isophonique murale émaillage toutes faces avec trop-plein	3170	9067 0604 3001	1300 x 460 x 120	1.321,00	
2 trou pour robinetterie simple, trop-plein blanc alpin		xxxx 0721 xxxx		gratuit	
2 trou pour robinetterie simple, trop-plein noir mat 100		xxxx 0728 xxxx		gratuit	
Percement pour robinetterie 2 x 3 trous		xxxx 0605 xxxx		gratuit	
2 trou pour robinetterie triple, trop-plein blanc alpin		xxxx 0722 xxxx		gratuit	
2 trou pour robinetterie triple, trop-plein noir mat 100		xxxx 0729 xxxx		gratuit	
Sans trou de robinetterie		xxxx 0600 xxxx		gratuit	
Sans trou pour robinetterie, trop-plein blanc alpin		xxxx 0718 xxxx		gratuit	
Sans trou pour robinetterie, trop-plein noir mat 100		xxxx 0725 xxxx		gratuit	

OPTIONNEL: ACCESSOIRES •¹	Modèle	Réf.	Prix	EUR	
				blanc alpin (I)	Couleurs sanitaires (II, III) Couleurs mates (IV)
Soupape Push-To-Open laiton	3915				
blanc alpin		9105 0001 0001		105,50	
chrome		9105 0001 0999	81,00		
noir mat 100		9105 0001 0676			105,50
Siphon design chromé	3908	9057 0000 0999	210,00		
Distributeur de savon encastré	3916	9106 0001 0999	161,50		

SILENIO

VASQUE AFFLEURANTE

- Un design à la fois fluide, sensuel et moderne
- Confort optimal grâce aux dimensions généreuses de la vasque
- Forme intérieure douce et organique
- La forme permet l'installation d'une robinetterie à sortie courte, préservant un vaste espace pour la toilette
- Il en résulte, en association avec la baignoire SILENIO et la surface de douche SCONA, une salle de bains entièrement réalisée en acier émaillé
- Design Anke Salomon

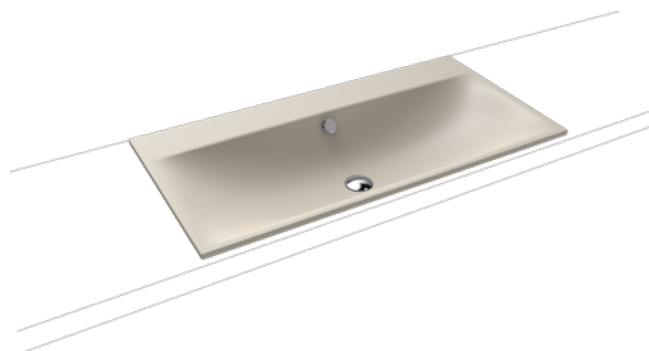
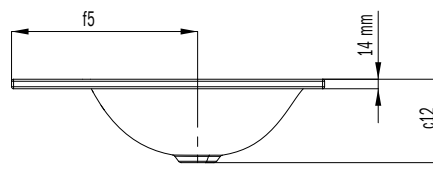
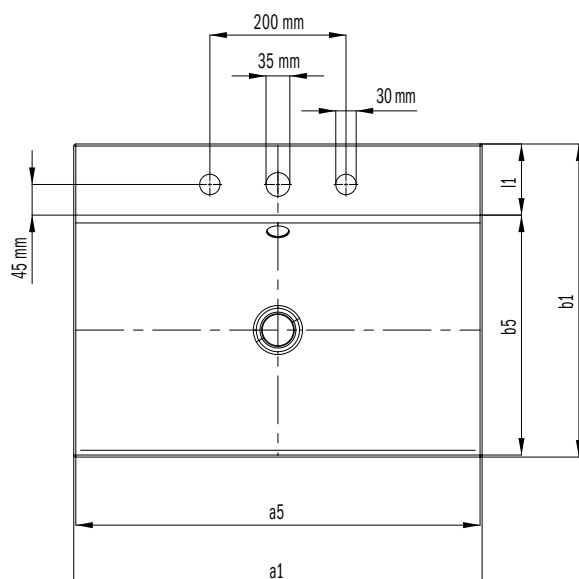


Photo non contractuelle

SILENIO	BLANC ALPIN	COULEURS SANITAIRES				COORDINATED COLOURS																	
	001	BAHAMABEIGE 030	MANHATTAN 199	PERGAMON 231	NOIR 701	BLANC ALPIN MAT 711	WARM BEIGE 20 661	WARM BEIGE 40	WARM GREY 10 668	WARM GREY 30	WARM GREY 50	WARM GREY 60 671	WARM GREY 70	WARM GREY 80	WARM GREY 85	WARM GREY 90	COOL GREY 30 663	COOL GREY 40	COOL GREY 70 665	COOL GREY 80	COOL GREY 90 667	NOIR MAT 100 676	



Modèle	a ₁	a ₅	b ₁	b ₅	c ₁₂	d ₇	d ₈	d ₉	f ₅	l ₁	n ₁	n ₂	Poids net [kg]
3037	600	594	460	353	123	-	-	-	274	105	-	-	7
3038	900	894	460	353	123	-	-	-	274	105	-	-	10
3039	1200	1194	460	353	123	-	-	-	274	105	-	-	14

	Modèle	Réf.	Dimension (mm)	Couleurs		EUR
				blanc alpin (I)	sanitaires (II, III)	Couleurs mates (IV)
SILENIO VASQUE AFFLEURANTE	3037	9077 0601 3xxx	600 x 460 x 14	742,00	966,00	966,00
avec trop-plein	3038	9078 0601 3xxx	900 x 460 x 14	1.020,00	1.325,00	1.325,00
avec 1 x 1 trou pour robinetterie incluant système de trop-plein chromé, effet perlant et insonorisation émaillage toutes faces	3039	9079 0601 3xxx	1200 x 460 x 14	1.209,00	1.570,00	1.570,00
1 trou pour robinetterie simple, trop-plein blanc alpin		xxxx 0719 xxxx		gratuit	gratuit	gratuit
1 trou pour robinetterie simple, trop-plein noir mat 100		xxxx 0726 xxxx		gratuit	gratuit	gratuit
Percement pour robinetterie 1 x 3 trous		xxxx 0603 xxxx		gratuit	gratuit	gratuit
Percement pour robinetterie 1 x 3 trous, trop-plein blanc alpin		xxxx 0720 xxxx		gratuit	gratuit	gratuit
1 trou pour robinetterie triple, trop-plein noir mat 100		xxxx 0727 xxxx		gratuit	gratuit	gratuit
Sans trou de robinetterie		xxxx 0600 xxxx		gratuit	gratuit	gratuit
Sans trou pour robinetterie, trop-plein blanc alpin		xxxx 0718 xxxx		gratuit	gratuit	gratuit
Sans trou pour robinetterie, trop-plein noir mat 100		xxxx 0725 xxxx		gratuit	gratuit	gratuit
Sans trou de robinetterie, sans trop plein		xxxx 0631 xxxx		gratuit	gratuit	gratuit
Percement pour robinetterie 1x3 trous, sans trop plein		xxxx 0627 xxxx		gratuit	gratuit	gratuit
Sans trop-plein, avec perçage de robinetterie monotrou		xxxx 0630 xxxx		gratuit	gratuit	gratuit

OPTIONNEL: ACCESSOIRES •¹	Modèle	Réf.	Prix	Couleurs		Couleurs
				blanc alpin (I)	sanitaires (II, III)	mates (IV)
Soupape Push-To-Open laiton	3915					
blanc alpin		9105 0001 0001		105,50		
chrome		9105 0001 0999	81,00			
noir mat 100		9105 0001 0676				105,50
Bonde à écoulement libre laiton pour vasques sans trop-plein	3917					
blanc alpin		9107 0001 0001		97,00		
chrome		9107 0001 0999	74,50			
noir mat 100		9107 0001 0676				97,00
Siphon design chromé	3908	9057 0000 0999	210,00			
Distributeur de savon encastré	3916	9106 0001 0999	161,50			

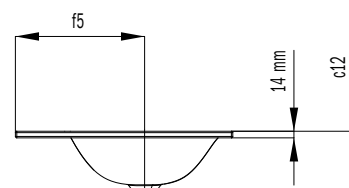
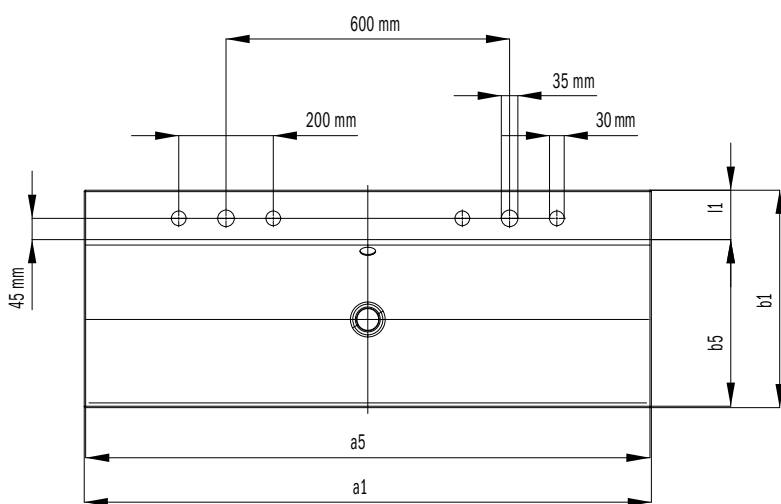
SILENIO DOUBLE VASQUE AFFLEURANTE

- Un design à la fois fluide, sensuel et moderne
- Confort optimal grâce aux dimensions généreuses de la vasque
- Forme intérieure douce et organique
- La forme permet l'installation d'une robinetterie à sortie courte, préservant un vaste espace pour la toilette
- Il en résulte, en association avec la baignoire SILENIO et la surface de douche SCONA, une salle de bains entièrement réalisée en acier émaillé
- Design Anke Salomon



Photo non contractuelle

SILENIO	BLANC ALPIN	COULEURS SANITAIRES				COORDINATED COLOURS															
	001	BAHAMABEIGE 030	MANHATTAN 199	PERGAMON 231	NOIR 701	BLANC ALPIN MAT 711	WARM BEIGE 20 661	WARM BEIGE 40	WARM GREY 10 668	WARM GREY 30	WARM GREY 50	WARM GREY 60 671	WARM GREY 70	WARM GREY 80	WARM GREY 85	WARM GREY 90	COOL GREY 30 663	COOL GREY 40	COOL GREY 70 665	COOL GREY 80	COOL GREY 90 667



Modèle	Longueur extérieure [mm]	Longueur intérieure [mm]	Largeur extérieure [mm]	Largeur intérieure [mm]	Distance rebord de la vasque/ arête inférieure du vidage [mm]	Diamètre extérieur [mm]	Diamètre intérieur dessus [mm]	Diamètre extérieur dessous	Distance arête extérieure / cen- tre orifice d'écoulement [mm]	Profondeur plage de robinetterie [mm]	Distance extérieure orifices de fixation [mm]	Distance intérieure orifices de fixation [mm]	Poids net [kg]
	a_1	a_5	b_1	b_5	$c_{2,2}$	d_7	d_8	d_9	f_5	l_1	n_1	n_2	
3039	1200	1194	460	353	123	-	-	-	274	105	-	-	14

	Modèle	Réf.	Dimension (mm)	Couleurs		EUR
				blanc alpin (I)	sanitaires (II, III)	Couleurs mates (IV)
SILENIO DOUBLE VASQUE AFFLEURANTE avec trop-plein avec 2 x 1 trou pour robinetterie incluant système de trop-plein chromé, effet perlant et insonorisation émaillage toutes faces	3039-D	9079 06043 xxx	1200 x 460 x 14	1.209,00	1.570,00	1.570,00
2 trou pour robinetterie simple, trop-plein blanc alpin		xxxx 0721 xxxx		gratuit	gratuit	gratuit
2 trou pour robinetterie simple, trop-plein noir mat 100		xxxx 0728 xxxx		gratuit	gratuit	gratuit
Percement pour robinetterie 2 x 3 trous		xxxx 0605 xxxx		gratuit	gratuit	gratuit
2 trou pour robinetterie triple, trop-plein blanc alpin		xxxx 0722 xxxx		gratuit	gratuit	gratuit
2 trou pour robinetterie triple, trop-plein noir mat 100		xxxx 0729 xxxx		gratuit	gratuit	gratuit
Percement pour robinetteries monotrou 2x1, sans trop plein		xxxx 0636 xxxx		gratuit	gratuit	gratuit
Sans trop-plein, perçage pour robinetterie triple 2 x 3 trous		xxxx 0637 xxxx		gratuit	gratuit	gratuit

OPTIONNEL: ACCESSOIRES •¹	Modèle	Réf.	Prix	Couleurs		Couleurs
				blanc alpin (I)	sanitaires (II, III)	mates (IV)
Soupape Push-To-Open laiton	3915					
blanc alpin		9105 0001 0001		105,50		
chrome		9105 0001 0999	81,00			
noir mat 100		9105 0001 0676				105,50
Bonde à écoulement libre laiton pour vasques sans trop-plein	3917					
blanc alpin		9107 0001 0001		97,00		
chrome		9107 0001 0999	74,50			
noir mat 100		9107 0001 0676				97,00
Siphon design chromé	3908	9057 0000 0999	210,00			
Distributeur de savon encastré	3916	9106 0001 0999	161,50			

SILENIO VASQUE SEMI ENCASTRÉE

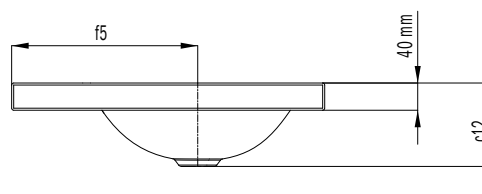
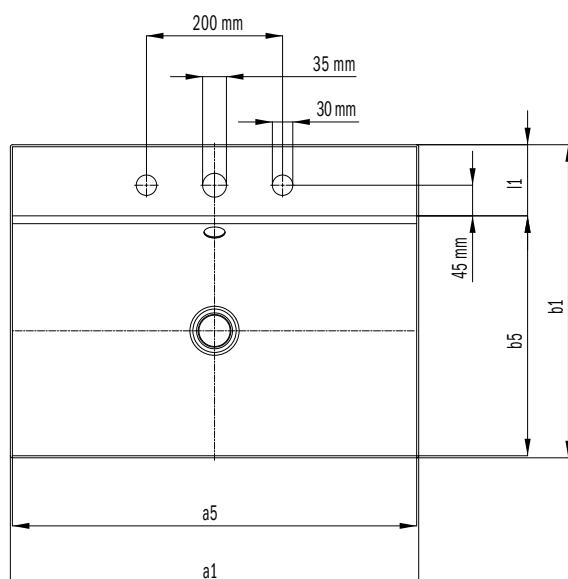
(HAUTEUR DE REBORD 40 MM)

- Un design à la fois fluid ensuel et moderne
- Confort optimal grâce aux dimensions généreuses de la vasque
- Forme intérieure douce et organique
- La forme permet l'installation d'une robinetterie à sortie courte, préservant un vaste espace pour la toilette
- Il en résulte, en association avec la baignoire SILENIO et la surface de douche SCONA, une salle de bains entièrement réalisée en acier émaillé
- Design Anke Salomon



Photo non contractuelle

SILENIO	BLANC ALPIN	COULEURS SANITAIRES	BAHAMABEIGE	MANHATTAN	PERGAMON	NOIR	COORDINATED COLOURS	BLANC ALPIN MAT	WARM BEIGE 20	WARM BEIGE 40	WARM GREY 10	WARM GREY 30	WARM GREY 50	WARM GREY 60	WARM GREY 70	WARM GREY 80	WARM GREY 85	WARM GREY 90	COOL GREY 30	COOL GREY 40	COOL GREY 70	COOL GREY 80	COOL GREY 90	NOIR MAT 100
	001		030	199	231	701		711	661		668				671					663		665		667



Modèle	Longueur extérieure [mm]	Longueur intérieure [mm]	Largeur extérieure [mm]	Largeur intérieure [mm]	Distance rebord de la vasque / arête inférieure du vidage [mm]	Diamètre extérieur [mm]	Diamètre intérieur dessus [mm]	Diamètre extérieur dessous [mm]	Distance arête extérieure / centre orifice d'écoulement [mm]	Profondeur plage de robinetterie [mm]	Distance extérieure orifices de fixation [mm]	Distance intérieure orifices de fixation [mm]	Poids net [kg]
	a ₁	a ₅	b ₁	b ₅	c ₁₂	d ₇	d ₈	d ₉	f ₅	l ₁	n ₁	n ₂	
3040	600	594	460	353	123	-	-	-	273	105	-	-	8
3041	900	894	460	353	123	-	-	-	273	105	-	-	11

	Modèle	Réf.	Dimension (mm)	Couleurs		EUR
				blanc alpin (I)	sanitaires (II, III)	Couleurs mates (IV)
SILENIO VASQUE SEMI ENCASTRÉE (HAUTEUR DE REBORD 40 MM) avec trop-plein avec 1 x 1 trou pour robinetterie incluant système de trop-plein chromé, effet perlant et insonorisation émaillage toutes faces	3040	9039 06013 xxx	600 x 460 x 40	742,00	966,00	966,00
	3041	9040 06013 xxx	900 x 460 x 40	1.020,00	1.325,00	1.325,00
1 trou pour robinetterie simple, trop-plein blanc alpin		xxxx 0719 xxxx		gratuit	gratuit	gratuit
1 trou pour robinetterie simple, trop-plein noir mat 100		xxxx 0726 xxxx		gratuit	gratuit	gratuit
Percement pour robinetterie 1 x 3 trous		xxxx 0603 xxxx		gratuit	gratuit	gratuit
Percement pour robinetterie 1 x 3 trous, trop-plein blanc alpin		xxxx 0720 xxxx		gratuit	gratuit	gratuit
1 trou pour robinetterie triple, trop-plein noir mat 100		xxxx 0727 xxxx		gratuit	gratuit	gratuit
Sans trou de robinetterie		xxxx 0600 xxxx		gratuit	gratuit	gratuit
Sans trou pour robinetterie, trop-plein blanc alpin		xxxx 0718 xxxx		gratuit	gratuit	gratuit
Sans trou pour robinetterie, trop-plein noir mat 100		xxxx 0725 xxxx		gratuit	gratuit	gratuit
Sans trou de robinetterie, sans trop plein		xxxx 0631 xxxx		gratuit	gratuit	gratuit
Sans trop-plein, avec perçage de robinetterie monotrou		xxxx 0630 xxxx		gratuit	gratuit	gratuit
Percement pour robinetterie 1x3 trous, sans trop plein		xxxx 0627 xxxx		gratuit	gratuit	gratuit

OPTIONNEL: ACCESSOIRES •¹	Modèle	Réf.	Prix	Couleurs		Couleurs
				blanc alpin (I)	sanitaires (II, III)	mates (IV)
Soupape Push-To-Open laiton	3915	blanc alpin				
		chrome		81,00		
		noir mat 100				105,50
Bonde à écoulement libre laiton pour vasques sans trop-plein	3917	blanc alpin			97,00	
		chrome		74,50		
		noir mat 100				97,00
		Siphon design chromé	3908	9057 0000 999	210,00	
Distributeur de savon encastré	3916	9106 0001 999	161,50			

SILENIO

VASQUE À POSER

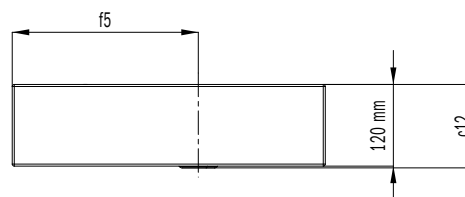
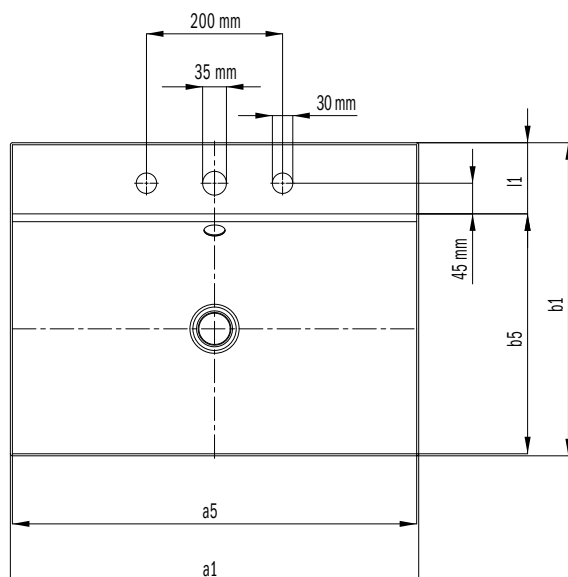
(HAUTEUR DE REBORD 120 MM)

- Un design à la fois fluide, sensuel et moderne
- Confort optimal grâce aux dimensions généreuses de la vasque
- Forme intérieure douce et organique
- La forme permet l'installation d'une robinetterie à sortie courte, préservant un vaste espace pour la toilette
- Il en résulte, en association avec la baignoire SILENIO et la surface de douche SCONA, une salle de bains entièrement réalisée en acier émaillé
- Design Anke Salomon



Photo non contractuelle

SILENIO	BLANC ALPIN	COULEURS SANITAIRES				COORDINATED COLOURS																
	001	BAHAMABEIGE 030	MANHATTAN 199	PERGAMON 231	NOIR 701	BLANC ALPIN MAT 711	WARM BEIGE 20 661	WARM BEIGE 40 668	WARM GREY 10	WARM GREY 30	WARM GREY 50	WARM GREY 60 671	WARM GREY 70	WARM GREY 80	WARM GREY 85	WARM GREY 90	COOL GREY 30 663	COOL GREY 40 665	COOL GREY 70 667	COOL GREY 80 676	NOIR MAT 100	



Modèle	a ₁	a ₅	b ₁	b ₅	c ₁₂	d ₇	d ₈	d ₉	f ₅	l ₁	n ₁	n ₂	Poids net [kg]
	Longueur extérieure [mm]	Longueur intérieure [mm]	Largeur extérieure [mm]	Largeur intérieure [mm]	Distance rebord de la vasque / arête inférieure du vidage [mm]	Diamètre extérieur [mm]	Diamètre intérieur dessus [mm]	Diamètre extérieur dessous	Distance arête extérieure / centre orifice d'écoulement [mm]	Profondeur plage de robinetterie [mm]	Distance extérieure orifices de fixation [mm]	Distance intérieure orifices de fixation [mm]	
3042	600	594	460	353	123	-	-	-	273	105	-	-	13
3043	900	894	460	353	123	-	-	-	273	105	-	-	17
3049	1200	1194	460	353	123	-	-	-	273	105	-	-	22

	Modèle	Réf.	Dimension (mm)	Couleurs		EUR
				blanc alpin (I)	sanitaires (II, III)	Couleurs mates (IV)
SILENIO VASQUE À POSER (HAUTEUR DE REBORD 120 MM) avec trop-plein avec 1 x 1 trou pour robinetterie incluant système de trop-plein chromé, effet perlant et insonorisation émaillage toutes faces	3042	9041 06013 xxx	600 x 460 x 120	742,00	966,00	966,00
	3043	9042 06013 xxx	900 x 460 x 120	1.020,00	1.325,00	1.325,00
	3049	9064 06013 xxx	1200 x 460 x 120	1.209,00	1.570,00	1.570,00
1 trou pour robinetterie simple, trop-plein blanc alpin		xxxx 0719 xxxx		gratuit	gratuit	gratuit
1 trou pour robinetterie simple, trop-plein noir mat 100		xxxx 0726 xxxx		gratuit	gratuit	gratuit
Percement pour robinetterie 1 x 3 trous		xxxx 0603 xxxx		gratuit	gratuit	gratuit
Percement pour robinetterie 1 x 3 trous, trop-plein blanc alpin		xxxx 0720 xxxx		gratuit	gratuit	gratuit
1 trou pour robinetterie triple, trop-plein noir mat 100		xxxx 0727 xxxx		gratuit	gratuit	gratuit
Sans trou de robinetterie		xxxx 0600 xxxx		gratuit	gratuit	gratuit
Sans trou pour robinetterie, trop-plein blanc alpin		xxxx 0718 xxxx		gratuit	gratuit	gratuit
Sans trou pour robinetterie, trop-plein noir mat 100		xxxx 0725 xxxx		gratuit	gratuit	gratuit
Sans trou de robinetterie, sans trop plein		xxxx 0631 xxxx		gratuit	gratuit	gratuit
Sans trop-plein, avec perçage de robinetterie monotrou		xxxx 0630 xxxx		gratuit	gratuit	gratuit
Percement pour robinetterie 1x3 trous, sans trop plein		xxxx 0627 xxxx		gratuit	gratuit	gratuit

OPTIONNEL: ACCESSOIRES •¹	Modèle	Réf.	Prix	Couleurs		Couleurs
				blanc alpin (I)	sanitaires (II, III)	mates (IV)
Soupape Push-To-Open laiton	3915	blanc alpin				
		chrome				
		noir mat 100				
		9105 0001 0001		105,50		
		9105 0001 0999	81,00			
		9105 0001 0676				105,50
Bonde à écoulement libre laiton pour vasques sans trop-plein	3917	blanc alpin				
		chrome				
		noir mat 100				
				9107 0001 0001		97,00
		9107 0001 0999	74,50			
		9107 0001 0676				97,00
Siphon design chromé	3908	9057 0000 0999	210,00			
Distributeur de savon encastré	3916	9106 0001 0999	161,50			

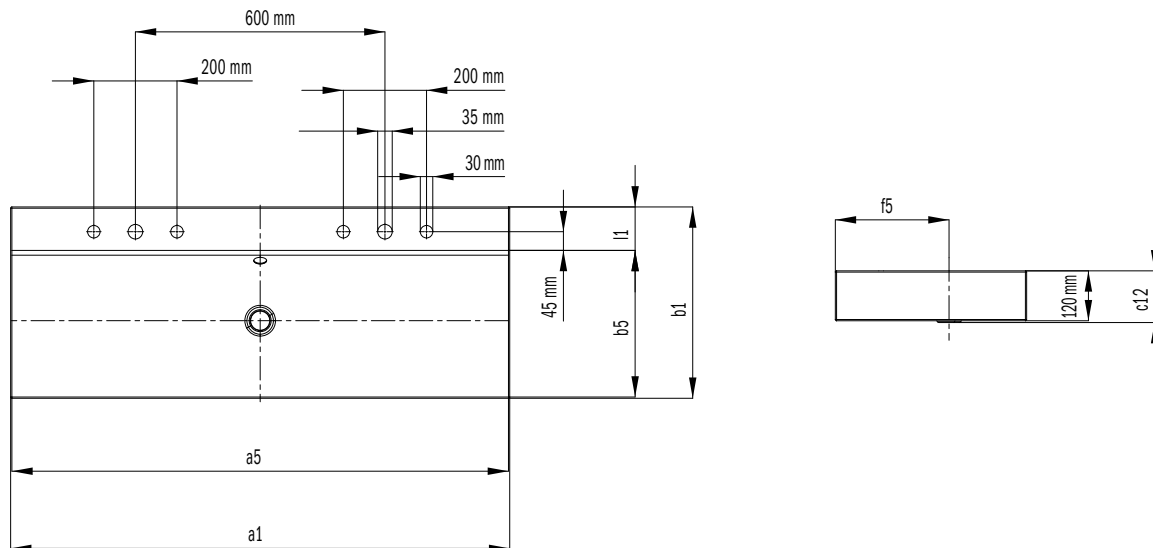
SILENIO DOUBLE VASQUE À POSER

- Un design à la fois fluide, sensuel et moderne
- Confort optimal grâce aux dimensions généreuses de la vasque
- Forme intérieure douce et organique
- La forme permet l'installation d'une robinetterie à sortie courte, préservant un vaste espace pour la toilette
- Il en résulte, en association avec la baignoire SILENIO et la surface de douche SCONA, une salle de bains entièrement réalisée en acier émaillé
- Design Anke Salomon



Photo non contractuelle

SILENIO	BLANC ALPIN	COULEURS SANITAIRES				COORDINATED COLOURS																	
	001	BAHAMABEIGE 030	MANHATTAN 199	PERGAMON 231	NOIR 701	BLANC ALPIN MAT 711	WARM BEIGE 20 661	WARM BEIGE 40 668	WARM GREY 10 668	WARM GREY 30	WARM GREY 50	WARM GREY 60 671	WARM GREY 70	WARM GREY 80	WARM GREY 85	WARM GREY 90	COOL GREY 30 663	COOL GREY 40	COOL GREY 70 665	COOL GREY 80	COOL GREY 90 667	NOIR MAT 100 676	



Modèle	Longueur extérieure [mm]	Longueur intérieure [mm]	Largeur extérieure [mm]	Largeur intérieure [mm]	Distance rebord de la vasque / arête inférieure du vidage [mm]	Diamètre extérieur [mm]	Diamètre intérieur dessus [mm]	Diamètre extérieur dessous	Distance arête extérieure / centre orifice d'écoulement [mm]	Profondeur plage de robinetterie [mm]	Distance extérieure orifices de fixation [mm]	Distance intérieure orifices de fixation [mm]	Poids net [kg]
	a_1	a_5	b_1	b_5	c_{12}	d_7	d_8	d_9	f_5	l_1	n_1	n_2	
3049	1200	1194	460	353	123	-	-	-	273	105	-	-	22

	Modèle	Réf.	Dimension (mm)	Couleurs		EUR
				blanc alpin (I)	sanitaires (II, III)	Couleurs mates (IV)
SILENIO DOUBLE VASQUE À POSER (HAUTEUR DE REBORD 120 MM) avec trop-plein avec 2 x 1 trou pour robinetterie incluant système de trop-plein chromé, effet perlant et insonorisation émaillage toutes faces	3049-D	9064 06043 xxx	1200 x 460 x 120	1.209,00	1.570,00	1.570,00
2 trou pour robinetterie simple, trop-plein blanc alpin		xxxx 0721 xxxx		gratuit	gratuit	gratuit
2 trou pour robinetterie simple, trop-plein noir mat 100		xxxx 0728 xxxx		gratuit	gratuit	gratuit
Percement pour robinetterie 2 x 3 trous		xxxx 0605 xxxx		gratuit	gratuit	gratuit
2 trou pour robinetterie triple, trop-plein blanc alpin		xxxx 0722 xxxx		gratuit	gratuit	gratuit
2 trou pour robinetterie triple, trop-plein noir mat 100		xxxx 0729 xxxx		gratuit	gratuit	gratuit
Percement pour robinetteries monotrou 2x1, sans trop plein		xxxx 0636 xxxx		gratuit	gratuit	gratuit
Sans trop-plein, perçage pour robinetterie triple 2 x 3 trous		xxxx 0637 xxxx		gratuit	gratuit	gratuit

OPTIONNEL: ACCESSOIRES •¹	Modèle	Réf.	Prix	Couleurs		Couleurs
				blanc alpin (I)	sanitaires (II, III)	mates (IV)
Soupape Push-To-Open laiton	3915					
blanc alpin		9105 0001 0001		105,50		
chrome		9105 0001 0999	81,00			
noir mat 100		9105 0001 0676				105,50
Bonde à écoulement libre laiton pour vasques sans trop-plein	3917					
blanc alpin		9107 0001 0001		97,00		
chrome		9107 0001 0999	74,50			
noir mat 100		9107 0001 0676				97,00
Siphon design chromé	3908	9057 0000 0999	210,00			
Distributeur de savon encastré	3916	9106 0001 0999	161,50			

SILENIO

VASQUE SOUS PLAN

- Un design à la fois fluide, sensuel et moderne
- Confort optimal grâce aux dimensions généreuses de la vasque
- Forme intérieure douce et organique
- La forme permet l'installation d'une robinetterie à sortie courte, préservant un vaste espace pour la toilette
- Il en résulte, en association avec la baignoire SILENIO et la surface de douche SCONA, une salle de bains entièrement réalisée en acier émaillé
- Design Anke Salomon

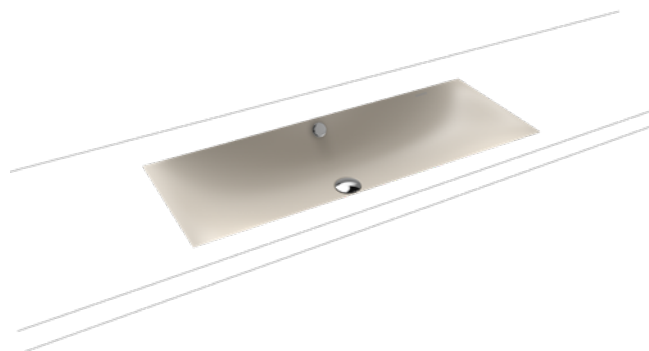
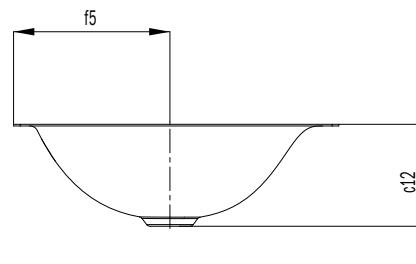
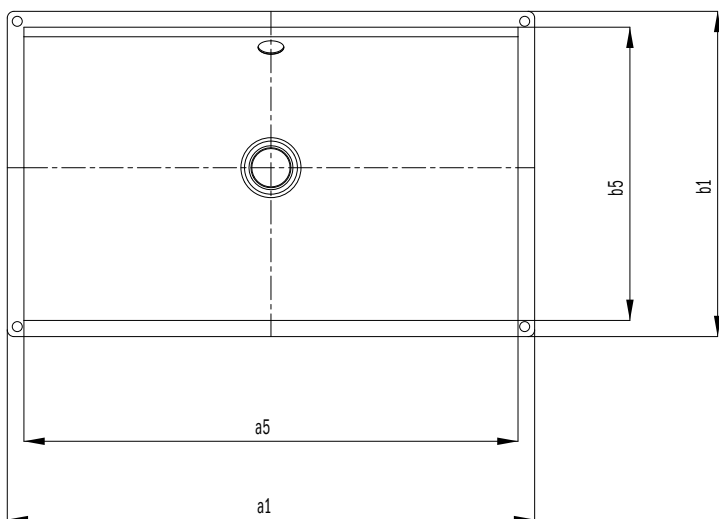


Photo non contractuelle

SILENIO	BLANC ALPIN	COULEURS SANITAIRES				COORDINATED COLOURS																
	001	BAHAMABEIGE	MANHATTAN	PERGAMON	NOIR	BLANC ALPIN MAT	WARM BEIGE 20	WARM BEIGE 40	WARM GREY 10	WARM GREY 30	WARM GREY 50	WARM GREY 60	WARM GREY 70	WARM GREY 80	WARM GREY 85	WARM GREY 90	COOL GREY 30	COOL GREY 40	COOL GREY 70	COOL GREY 80	COOL GREY 90	NOIR MAT 100
		030	199	231	701	711	661		668			671					663		665		667	676



Modèle	Longueur extérieure [mm]	Longueur intérieure [mm]	Largeur extérieure [mm]	Largeur intérieure [mm]	Distance rebord de la vasque / arête inférieure du vidage [mm]	Diamètre extérieur [mm]	Diamètre intérieur dessus [mm]	Diamètre extérieur dessous	Distance arête extérieure / centre orifice d'écoulement [mm]	Profondeur plage de robinetterie [mm]	Distance extérieure orifices de fixation [mm]	Distance intérieure orifices de fixation [mm]	Poids net [kg]
	a_1	a_5	b_1	b_5	c_{12}	d_7	d_8	d_9	f_5	l_1	n_1	n_2	
3047	634	594	391	353	123	-	-	-	188	-	-	-	5
3048	934	894	391	353	123	-	-	-	188	-	-	-	8

	Modèle	Réf.	Dimension (mm)	Couleurs		EUR
				blanc alpin (I)	sanitaires (II, III)	Couleurs mates (IV)
SILENIO VASQUE SOUS PLAN	3047	9060 0600 3xxx	634 x 391	673,00	876,00	876,00
avec trop-plein incluant système de trop-plein chromé, effet perlant et insonorisation émaillage toutes faces sans trou pour robinetterie	3048	9061 0600 3xxx	934 x 391	923,00	1.200,00	1.200,00
Sans trou de robinetterie, sans trop plein		xxxx 0631 xxxx		gratuit	gratuit	gratuit
Sans trou pour robinetterie, trop-plein blanc alpin		xxxx 0718 xxxx		gratuit	gratuit	gratuit
Sans trou pour robinetterie, trop-plein noir mat 100		xxxx 0725 xxxx		gratuit	gratuit	gratuit

OPTIONNEL: ACCESSOIRES •¹	Modèle	Réf.	Prix	Couleurs		Couleurs
				blanc alpin (I)	sanitaires (II, III)	mates (IV)
Soupape Push-To-Open laiton	3915					
blanc alpin		9105 0001 0001		105,50		
chrome		9105 0001 0999	81,00			
noir mat 100		9105 0001 0676				105,50
Bonde à écoulement libre laiton pour vasques sans trop-plein	3917					
blanc alpin		9107 0001 0001		97,00		
chrome		9107 0001 0999	74,50			
noir mat 100		9107 0001 0676				97,00
Siphon design chromé	3908	9057 0000 0999	210,00			

SILENIO

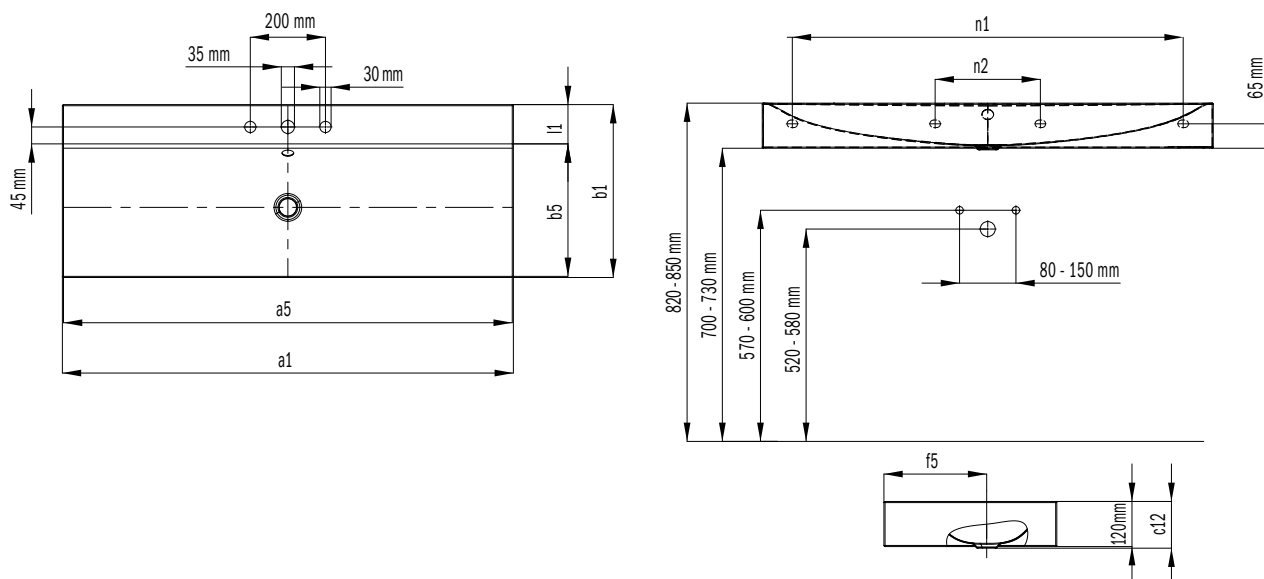
VASQUE MURALE

- Un design à la fois fluide, sensuel et moderne
- Confort optimal grâce aux dimensions généreuses de la vasque
- Forme intérieure douce et organique
- La forme permet l'installation d'une robinetterie à sortie courte, préservant un vaste espace pour la toilette
- Il en résulte, en association avec la baignoire SILENIO et la surface de douche SCONA, une salle de bains entièrement réalisée en acier émaillé
- Design Anke Salomon



Photo non contractuelle

	BLANC ALPIN	COULEURS SANITAIRES	BAHAMABEIGE	MANHATTAN	PERGAMON	NOIR	COORDINATED COLOURS	BLANC ALPIN MAT	WARM BEIGE 20	WARM BEIGE 40	WARM GREY 10	WARM GREY 30	WARM GREY 50	WARM GREY 60	WARM GREY 70	WARM GREY 80	WARM GREY 85	WARM GREY 90	COOL GREY 30	COOL GREY 40	COOL GREY 70	COOL GREY 80	COOL GREY 90	NOIR MAT 100
SILENIO	001		030	199	231	701		711	661		668			671					663		665		667	676



Modèle	Longueur extérieure [mm]	Longueur intérieure [mm]	Largeur extérieure [mm]	Largeur intérieure [mm]	Distance rebord de la vasque/ arête inférieure du vidage [mm]	Diamètre extérieur [mm]	Diamètre intérieur dessus [mm]	Diamètre extérieur dessous	Distance arête extérieure / centre orifice d'écoulement [mm]	Profondeur plage de robinetterie [mm]	Distance extérieure orifices de fixation [mm]	Distance intérieure orifices de fixation [mm]	Poids net [kg]
	a_1	a_5	b_1	b_5	c_{12}	d_7	d_8	d_9	f_5	l_1	n_1	n_2	
3044	600	594	460	353	123	-	-	-	273	105	-	280	13
3045	900	894	460	353	123	-	-	-	273	105	780	280	17
3046	1200	1194	460	353	123	-	-	-	273	105	1040	280	22

	Modèle	Réf.	Dimension (mm)	Couleurs		EUR
				blanc alpin (I)	sanitaires (II, III)	Couleurs mates (IV)
SILENIO VASQUE MURALE	3044	9043 06013 xxx	600 x 460 x 120	742,00	966,00	966,00
avec trop-plein	3045	9044 06013 xxx	900 x 460 x 120	1.020,00	1.325,00	1.325,00
avec 1 x 1 trou pour robinetterie incluant système de trop-plein chromé, effet perlant, insonorisation, bande isophonique murale émaillage toutes faces	3046	9045 06013 xxx	1200 x 460 x 120	1.209,00	1.570,00	1.570,00
1 trou pour robinetterie simple, trop-plein blanc alpin		xxxx 0719 xxxx		gratuit	gratuit	gratuit
1 trou pour robinetterie simple, trop-plein noir mat 100		xxxx 0726 xxxx		gratuit	gratuit	gratuit
Percement pour robinetterie 1 x 3 trous		xxxx 0603 xxxx		gratuit	gratuit	gratuit
Percement pour robinetterie 1 x 3 trous, trop-plein blanc alpin		xxxx 0720 xxxx		gratuit	gratuit	gratuit
1 trou pour robinetterie triple, trop-plein noir mat 100		xxxx 0727 xxxx		gratuit	gratuit	gratuit
Sans trou de robinetterie		xxxx 0600 xxxx		gratuit	gratuit	gratuit
Sans trou pour robinetterie, trop-plein blanc alpin		xxxx 0718 xxxx		gratuit	gratuit	gratuit
Sans trou pour robinetterie, trop-plein noir mat 100		xxxx 0725 xxxx		gratuit	gratuit	gratuit
Sans trou de robinetterie, sans trop plein		xxxx 0631 xxxx		gratuit	gratuit	gratuit
Sans trop-plein, avec perçage de robinetterie monotrou		xxxx 0630 xxxx		gratuit	gratuit	gratuit
Percement pour robinetterie 1x3 trous, sans trop plein		xxxx 0627 xxxx		gratuit	gratuit	gratuit

OPTIONNEL: ACCESSOIRES •¹	Modèle	Réf.	Prix	blanc alpin (I)	Couleurs sanitaires (II, III)	Couleurs mates (IV)
Soupape Push-To-Open laiton	3915					
blanc alpin		9105 0001 0001		105,50		
chrome		9105 0001 0999	81,00			
noir mat 100		9105 0001 0676				105,50
Bonde à écoulement libre laiton pour vasques sans trop-plein	3917					
blanc alpin		9107 0001 0001		97,00		
chrome		9107 0001 0999	74,50			
noir mat 100		9107 0001 0676				97,00
Siphon design chromé	3908	9057 0000 0999	210,00			
Distributeur de savon encastré	3916	9106 0001 0999	161,50			

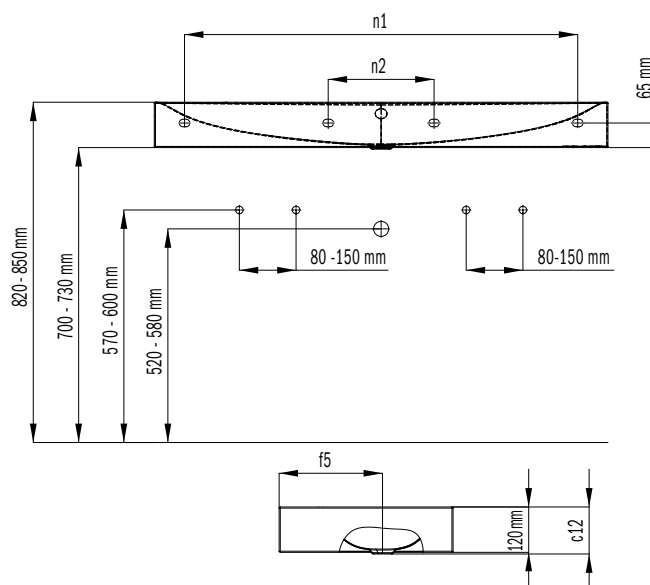
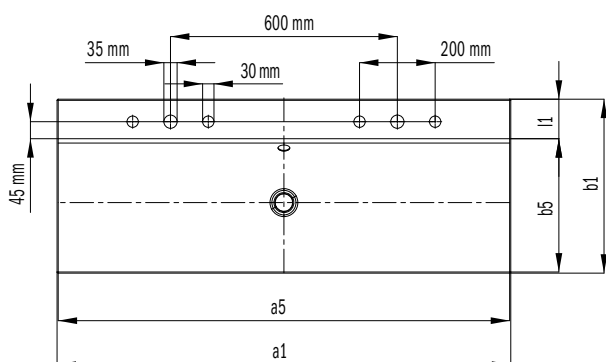
SILENO DOUBLE VASQUE MURALE

- Un design à la fois fluide, sensuel et moderne
- Confort optimal grâce aux dimensions généreuses de la vasque
- Forme intérieure douce et organique
- La forme permet l'installation d'une robinetterie à sortie courte, préservant un vaste espace pour la toilette
- Il en résulte, en association avec la baignoire SILENIO et la surface de douche SCONA, une salle de bains entièrement réalisée en acier émaillé
- Design Anke Salomon



Photo non contractuelle

SILENIO	BLANC ALPIN	COULEURS SANITAIRES				COORDINATED COLOURS															
	001	BAHAMABEIGE 030	MANHATTAN 199	PERGAMON 231	NOIR 701	BLANC ALPIN MAT 711	WARM BEIGE 20 661	WARM BEIGE 40	WARM GREY 10 668	WARM GREY 30	WARM GREY 50	WARM GREY 60 671	WARM GREY 70	WARM GREY 80	WARM GREY 85	WARM GREY 90	COOL GREY 30 663	COOL GREY 40	COOL GREY 70 665	COOL GREY 80	COOL GREY 90 667



Modèle	Longueur extérieure [mm]	Longueur intérieure [mm]	Largeur extérieure [mm]	Largeur intérieure [mm]	Distance rebord de la vasque / arête inférieure du vidage [mm]	Diamètre extérieur [mm]	Diamètre intérieur dessus [mm]	Diamètre extérieur dessous	Distance arête extérieure / centre orifice d'écoulement [mm]	Profondeur plage de robinetterie [mm]	Distance extérieure orifices de fixation [mm]	Distance intérieure orifices de fixation [mm]	Poids net [kg]
	a_1	a_5	b_1	b_5	$c_{1,2}$	d_7	d_8	d_9	f_5	l_1	n_1	n_2	
3046	1200	1194	460	353	123	-	-	-	273	105	1040	280	16

	Modèle	Réf.	Dimension (mm)	Couleurs		EUR
				blanc alpin (I)	sanitaires (II, III)	Couleurs mates (IV)
SILENO DOUBLE VASQUE MURALE avec trop-plein avec 2 x 1 trou pour robinetterie incluant système de trop-plein chromé, effet perlant, insonorisation, bande isophonique murale émaillage toutes faces	3046-D	9045 06043 xxx	1200 x 460 x 120	1.209,00	1.570,00	1.570,00
2 trou pour robinetterie simple, trop-plein blanc alpin		xxxx 0721 xxxx		gratuit	gratuit	gratuit
2 trou pour robinetterie simple, trop-plein noir mat 100		xxxx 0728 xxxx		gratuit	gratuit	gratuit
Percement pour robinetterie 2 x 3 trous		xxxx 0605 xxxx		gratuit	gratuit	gratuit
2 trou pour robinetterie triple, trop-plein blanc alpin		xxxx 0722 xxxx		gratuit	gratuit	gratuit
2 trou pour robinetterie triple, trop-plein noir mat 100		xxxx 0729 xxxx		gratuit	gratuit	gratuit
Percement pour robinetteries monotrou 2x1, sans trop plein		xxxx 0636 xxxx		gratuit	gratuit	gratuit
Sans trop-plein, perçage pour robinetterie triple 2 x 3 trous		xxxx 0637 xxxx		gratuit	gratuit	gratuit

OPTIONNEL: ACCESSOIRES •¹	Modèle	Réf.	Prix	Couleurs		Couleurs
				blanc alpin (I)	sanitaires (II, III)	mates (IV)
Soupape Push-To-Open laiton	3915					
blanc alpin		9105 0001 0001		105,50		
chrome		9105 0001 0999	81,00			
noir mat 100		9105 0001 0676				105,50
Bonde à écoulement libre laiton pour vasques sans trop-plein	3917					
blanc alpin		9107 0001 0001		97,00		
chrome		9107 0001 0999	74,50			
noir mat 100		9107 0001 0676				97,00
Siphon design chromé	3908	9057 0000 0999	210,00			
Distributeur de savon encastré	3916	9106 0001 0999	161,50			

CAYONO

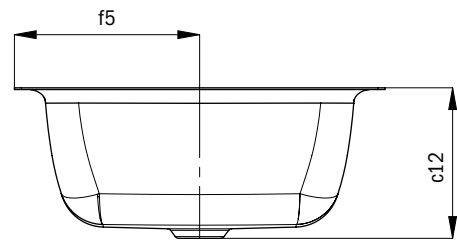
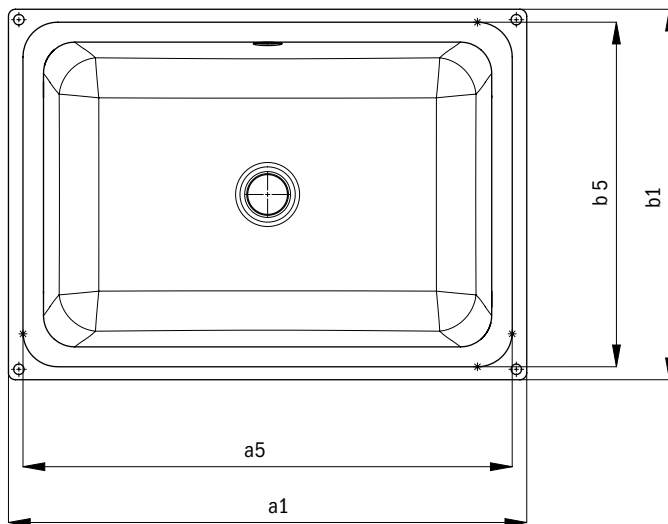
VASQUE SOUS PLAN

- Espace intérieur confortable grâce à une profondeur généreuse
- Design puriste agrémenté de surfaces doucement courbées
- Des rayons de courbure généreux facilitent grandement le nettoyage
- Solution élégante – protection anti-débordement à l'extérieur de la zone visible



Photo non contractuelle

CAYONO	001	BLANC ALPIN	BAHAMABEIGE	MANHATTAN	PERGAMON	NOIR	COORDINATED COLOURS	BLANC ALPIN MAT	WARM BEIGE 20	WARM BEIGE 40	WARM GREY 10	WARM GREY 30	WARM GREY 50	WARM GREY 60	WARM GREY 70	WARM GREY 80	WARM GREY 85	WARM GREY 90	COOL GREY 30	COOL GREY 40	COOL GREY 70	COOL GREY 80	COOL GREY 90	NOIR MAT 100
		COULEURS SANITAIRES																						



Modèle	Longueur extérieure [mm]	Longueur intérieure [mm]	Largeur extérieure [mm]	Largeur intérieure [mm]	Distance rebord de la vasque / arête inférieure du vidage [mm]	Diamètre extérieur [mm]	Diamètre intérieur dessus [mm]	Diamètre extérieur dessous	Distance arête extérieure / centre orifice d'écoulement [mm]	Profondeur plage de robinetterie [mm]	Distance extérieure orifices de fixation [mm]	Distance intérieure orifices de fixation [mm]	Poids net [kg]
3190	a ₁	a ₅	b ₁	b ₅	c ₁₂	d ₇	d ₈	d ₉	f ₅	l ₁	n ₁	n ₂	
3190	596	562	426	396	173	-	-	-	213	-	-	-	8

	Modèle	Réf.	Dimension (mm)	EUR	
				blanc alpin (I)	Couleurs sanitaires (II, III) Couleurs mates (IV)
CAYONO VASQUE SOUS PLAN	3190	9137 0600 0001	596 x 426	348,00	
y compris garniture de trop-plein et isolation acoustique émaillée simple face avec trop-plein sans trou pour robinetterie					
Sans trou pour robinetterie, trop-plein blanc alpin		xxxx 0718 xxxx		gratuit	
Sans trou pour robinetterie, trop-plein noir mat 100		xxxx 0725 xxxx		gratuit	

OPTIONNEL: TRAITEMENTS	Modèle	Réf.	Prix	EUR	
				blanc alpin (I)	Couleurs sanitaires (II, III) Couleurs mates (IV)
Effet perlant		xxxxxxx 3 xxx		62,50	

OPTIONNEL: ACCESSOIRES •¹	Modèle	Réf.	Prix	EUR	
				blanc alpin (I)	Couleurs sanitaires (II, III) Couleurs mates (IV)
Couvercle de trop-plein design	3920				
blanc alpin		6998 0134 0001		19,00	
chrome		6998 0134 0000	19,00		
noir mat 100		6998 0134 0676			19,00
Soupape Push-To-Open laiton	3915				
blanc alpin		9105 0001 0001		105,50	
chrome		9105 0001 0999	81,00		
noir mat 100		9105 0001 0676			105,50
Siphon design chromé	3908	9057 0000 0999	210,00		

CAYONO S

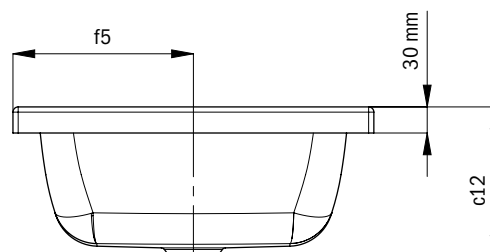
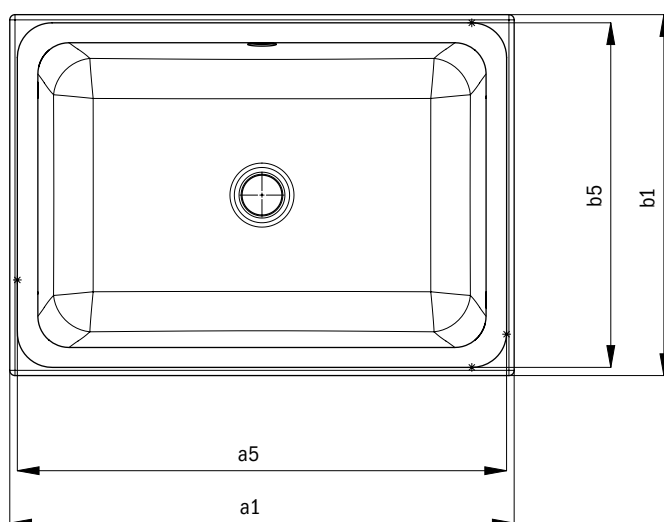
VASQUE À POSER

- Espace intérieur confortable grâce à une profondeur généreuse
- Design puriste agrémenté de surfaces doucement courbées
- Des rayons de courbure généreux facilitent grandement le nettoyage
- Solution élégante – protection anti-débordement à l'extérieur de la zone visible



Photo non contractuelle

CAYONO	001	BLANC ALPIN	BAHAMABEIGE	MANHATTAN	PERGAMON	NOIR	COORDINATED COLOURS	BLANC ALPIN MAT	WARM BEIGE 20	WARM BEIGE 40	WARM GREY 10	WARM GREY 30	WARM GREY 50	WARM GREY 60	WARM GREY 70	WARM GREY 80	WARM GREY 85	WARM GREY 90	COOL GREY 30	COOL GREY 40	COOL GREY 70	COOL GREY 80	COOL GREY 90	NOIR MAT 100
		COULEURS SANITAIRES																						



Modèle	Longueur extérieure [mm]	Longueur intérieure [mm]	Largeur extérieure [mm]	Largeur intérieure [mm]	Distance rebord de la vasque / arête inférieure du vidage [mm]	Diamètre extérieur [mm]	Diamètre intérieur dessus [mm]	Diamètre extérieur dessous	Distance arête extérieure / centre orifice d'écoulement [mm]	Profondeur plage de robinetterie [mm]	Distance extérieure orifices de fixation [mm]	Distance intérieure orifices de fixation [mm]	Poids net [kg]
3189	a ₁	a ₅	b ₁	b ₅	c _{1,2}	d ₇	d ₈	d ₉	f ₅	l ₁	n ₁	n ₂	
3189	580	562	415	396	173	-	-	-	208	-	-	-	10

	Modèle	Réf.	Dimension (mm)	EUR	
				blanc alpin (I)	Couleurs sanitaires (II, III) Couleurs mates (IV)
CAYONO S VASQUE À POSER	3189	9136 0600 0001	580 x 415 x 30	450,00	
y compris garniture de trop-plein et isolation acoustique émaillée simple face avec trop-plein sans trou pour robinetterie					
Sans trou pour robinetterie, trop-plein blanc alpin		xxxx 0718 xxxx		gratuit	
Sans trou pour robinetterie, trop-plein noir mat 100		xxxx 0725 xxxx		gratuit	

OPTIONNEL: TRAITEMENTS	Modèle	Réf.	Prix	blanc alpin (I)	Couleurs sanitaires (II, III)	Couleurs mates (IV)
Effet perlant		xxxxxxx3xxx				62,50

OPTIONNEL: ACCESSOIRES •¹	Modèle	Réf.	Prix	blanc alpin (I)	Couleurs sanitaires (II, III)	Couleurs mates (IV)
Couvercle de trop-plein design	3920					
blanc alpin		6998 0134 0001				19,00
chrome		6998 0134 0000	19,00			
noir mat 100		6998 0134 0676				19,00
Soupape Push-To-Open laiton	3915					
blanc alpin		9105 0001 0001				105,50
chrome		9105 0001 0999	81,00			
noir mat 100		9105 0001 0676				105,50
Siphon design chromé	3908	9057 0000 0999	210,00			

CAYONO

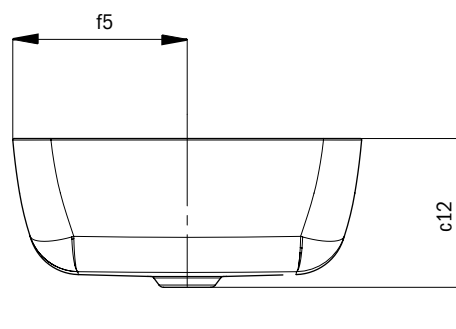
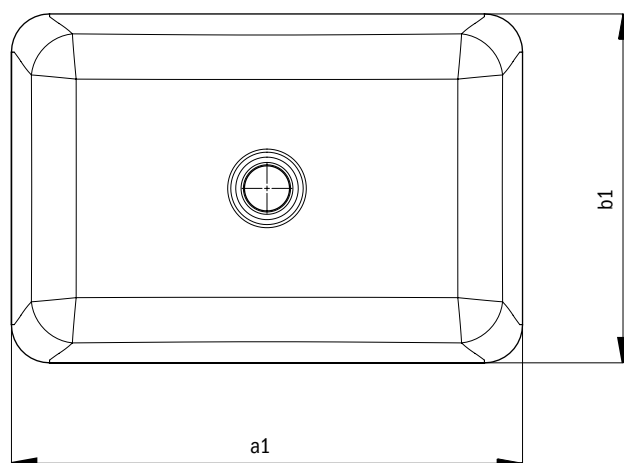
VASQUE-BOL



- Espace intérieur confortable grâce à une profondeur généreuse
- Design puriste agrémenté de surfaces doucement courbées
- Des rayons de courbure généreux facilitent grandement le nettoyage

Photo non contractuelle

CAYONO	001	BLANC ALPIN	BAHAMABEIGE	MANHATTAN	PERGAMON	NOIR	COORDINATED COLOURS	BLANC ALPIN MAT	WARM BEIGE 20	WARM BEIGE 40	WARM GREY 10	WARM GREY 30	WARM GREY 50	WARM GREY 60	WARM GREY 70	WARM GREY 80	WARM GREY 85	WARM GREY 90	COOL GREY 30	COOL GREY 40	COOL GREY 70	COOL GREY 80	COOL GREY 90	NOIR MAT 100
		COULEURS SANITAIRES																						



Modèle	Longueur extérieure [mm]	Longueur intérieure [mm]	Largeur extérieure [mm]	Largeur intérieure [mm]	Distance rebord de la vasque / arête inférieure du vidage [mm]	Diamètre extérieur [mm]	Diamètre intérieur dessus [mm]	Diamètre extérieur dessous	Distance arête extérieure / centre orifice d'écoulement [mm]	Profondeur plage de robinetterie [mm]	Distance extérieure orifices de fixation [mm]	Distance intérieure orifices de fixation [mm]	Poids net [kg]
3188	a_1	a_s	b_1	b_s	$c_{1,2}$	d_7	d_8	d_9	f_5	l_1	n_1	n_2	
3188	520	-	355	-	151	-	-	-	178	-	-	-	11

	Modèle	Réf.	Dimension (mm)		EUR
				blanc alpin (I) Couleurs sanitaires (II, III)	Couleurs mates (IV)
CAYONO VASQUE-BOL émaillée double face sans trop-plein	3188	9135 0600 0001	520 x 355		635,00

OPTIONNEL: TRAITEMENTS	Modèle	Réf.	Prix	blanc alpin (I) Couleurs sanitaires (II, III)	Couleurs mates (IV)
Effet perlant		xxxxxxx3xxx			62,50

OPTIONNEL: ACCESSOIRES •¹	Modèle	Réf.	Prix	blanc alpin (I) Couleurs sanitaires (II, III)	Couleurs mates (IV)
Bonde à écoulement libre laiton pour vasques sans trop-plein	3917				
blanc alpin		9107 0001 0001			97,00
chrome		9107 0001 0999	74,50		
noir mat 100		9107 0001 0676			97,00
Siphon design chromé	3908	9057 0000 0999	210,00		

OBJECT Q

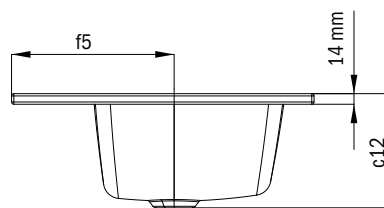
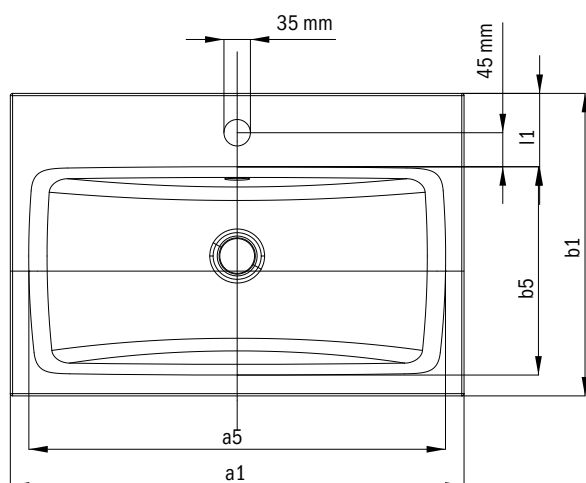
VASQUE AFFLEURANTE

- Design intemporel - disponible en version ronde et rectangulaire
- Bord de montage périphérique pour un montage particulièrement simple
- Parfait en combinaison avec les matériaux de consoles les plus divers



Photo non contractuelle

OBJECT Q	001	BLANC ALPIN	BAHAMABEIGE	MANHATTAN	PERGAMON	NOIR	COORDINATED COLOURS	BLANC ALPIN MAT	WARM BEIGE 20	WARM BEIGE 40	WARM GREY 10	WARM GREY 30	WARM GREY 50	WARM GREY 60	WARM GREY 70	WARM GREY 80	WARM GREY 85	WARM GREY 90	COOL GREY 30	COOL GREY 40	COOL GREY 70	COOL GREY 80	COOL GREY 90	NOIR MAT 100
		COULEURS SANITAIRES																						



Modèle	Longueur extérieure [mm]	Longueur intérieure [mm]	Largeur extérieure [mm]	Largeur intérieure [mm]	Distance rebord de la vasque / arête inférieure du vidage [mm]	Diamètre extérieur [mm]	Diamètre intérieur dessus [mm]	Diamètre extérieur dessous	Distance arête extérieure / centre orifice d'écoulement [mm]	Profondeur plage de robinetterie [mm]	Distance extérieure orifices de fixation [mm]	Distance intérieure orifices de fixation [mm]	Poids net [kg]
	a_1	a_5	b_1	b_5	$c_{1,2}$	d_7	d_8	d_9	f_5	l_1	n_1	n_2	
3196	600	551	400	275	151	-	-	-	215	97	-	-	7

	Modèle	Réf.	Dimension (mm)	Couleurs		EUR
				blanc alpin (I)	sanitaires (II, III)	Couleurs mates (IV)
OBJECT Q VASQUE AFFLEURANTE avec 1 x 1 trou pour robinetterie incluant système de trop-plein chromé et insonorisation émaillage toutes faces avec trop-plein	3196	9117 0601 0001	600 x 400 x 149	570,00		
1 trou pour robinetterie simple, trop-plein blanc alpin		xxxx 0719 xxxx		gratuit		
1 trou pour robinetterie simple, trop-plein noir mat 100		xxxx 0726 xxxx		gratuit		

OPTIONNEL: TRAITEMENTS	Modèle	Réf.	Prix	Couleurs		Couleurs
				blanc alpin (I)	sanitaires (II, III)	mates (IV)
Effet perlant		xxxxxxx3xxx	62,50			

OPTIONNEL: ACCESSOIRES •¹	Modèle	Réf.	Prix	Couleurs		Couleurs
				blanc alpin (I)	sanitaires (II, III)	mates (IV)
Couvercle de trop-plein design blanc alpin	3920	6998 0134 0001	19,00			
chrome		6998 0134 0000	19,00			
noir mat 100		6998 0134 0676				19,00
Soupape Push-To-Open laiton blanc alpin	3915	9105 0001 0001	105,50			
chrome		9105 0001 0999	81,00			
noir mat 100		9105 0001 0676				105,50
Siphon design chromé	3908	9057 0000 0999	210,00			

OBJECT R

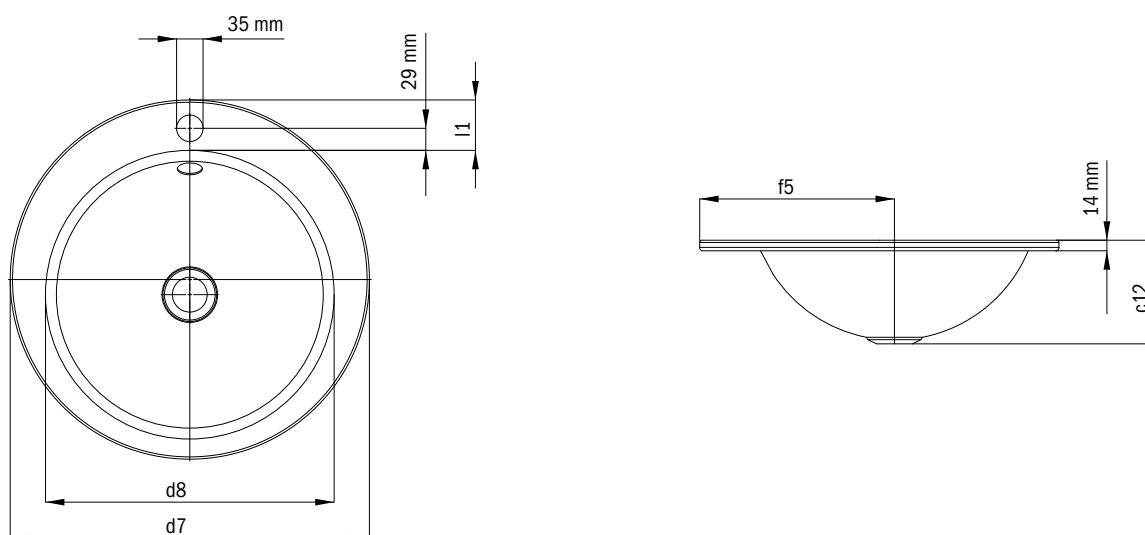
VASQUE AFFLEURANTE

- Design intemporel - disponible en version ronde et rectangulaire
- Bord de montage périphérique pour un montage particulièrement simple
- Parfait en combinaison avec les matériaux de consoles les plus divers



Photo non contractuelle

OBJECT R	001	BLANC ALPIN	BAHAMABEIGE	MANHATTAN	PERGAMON	NOIR	COORDINATED COLOURS	BLANC ALPIN MAT	WARM BEIGE 20	WARM BEIGE 40	WARM GREY 10	WARM GREY 30	WARM GREY 50	WARM GREY 60	WARM GREY 70	WARM GREY 80	WARM GREY 85	WARM GREY 90	COOL GREY 30	COOL GREY 40	COOL GREY 70	COOL GREY 80	COOL GREY 90	NOIR MAT 100
		COULEURS SANITAIRES																						



Modèle	Longueur extérieure [mm]	Longueur intérieure [mm]	Largeur extérieure [mm]	Largeur intérieure [mm]	Distance rebord de la vasque / arête inférieure du vidage [mm]	Diamètre extérieur [mm]	Diamètre intérieur dessus [mm]	Diamètre extérieur dessous	Distance arête extérieure / centre orifice d'écoulement [mm]	Profondeur plage de robinetterie [mm]	Distance extérieure orifices de fixation [mm]	Distance intérieure orifices de fixation [mm]	Poids net [kg]
	a_1	a_s	b_1	b_s	c_{12}	d_7	d_8	d_9	f_5	l_1	n_1	n_2	
3195	-	-	-	-	137	475	382	-	258	67	-	-	7
3199	-	-	-	-	137	475	382	-	258	67	-	-	7

	Modèle	Réf.	Dimension (mm)	Couleurs		EUR
				blanc alpin (I)	sanitaires (II, III)	Couleurs mates (IV)
OBJECT R VASQUE AFFLEURANTE avec 1 x 1 trou pour robinetterie incluant système de trop-plein chromé et insonorisation émaillage toutes faces avec trop-plein	3195	9116 0601 0001	Ø 475	311,00		
OBJECT R VASQUE AFFLEURANTE avec 1 x 1 trou pour robinetterie incluant système de trop-plein chromé et insonorisation émaillée simple face avec trop-plein	3199	9123 0601 0001	Ø 475	217,50		
1 trou pour robinetterie simple, trop-plein blanc alpin		xxxx 0719 xxxx		gratuit		
1 trou pour robinetterie simple, trop-plein noir mat 100		xxxx 0726 xxxx		gratuit		

OPTIONNEL: TRAITEMENTS	Modèle	Réf.	Prix	Couleurs		Couleurs
				blanc alpin (I)	sanitaires (II, III)	mates (IV)
Effet perlant		xxxxxxxx3xxx	62,50			

OPTIONNEL: ACCESSOIRES •¹	Modèle	Réf.	Prix	Couleurs		Couleurs
				blanc alpin (I)	sanitaires (II, III)	mates (IV)
Couvercle de trop-plein design blanc alpin	3920	6998 0134 0001	19,00			
chrome		6998 0134 0000	19,00			
noir mat 100		6998 0134 0676				19,00
Soupape Push-To-Open laiton blanc alpin	3915	9105 0001 0001	105,50			
chrome		9105 0001 0999	81,00			
noir mat 100		9105 0001 0676				105,50
Siphon design chromé	3908	9057 0000 0999	210,00			

VASQUES

APERÇU DU SYSTÈME

	VASQUE SOUS PLAN						VASQUE AFFLEURANTE				
	CAYONO	PURO	CLASSIC	SILENIO	CENTRO	CONO	PURO	SILENIO	CONO	OBJECT R	OBJECT Q
FINITIONS											
Effet perlant ¹	•	•	•	•	•	•	•	•	•	•	•
TECHNIQUE DE VIDAGE ET DE REMPLISSAGE											
Bonde et trop-plein CLOU pour la commande de vidange (ronde, émaillée)					•						
Bonde et trop-plein CLOU pour la commande de vidange (carrée, émaillée)						•		•			
Bonde à écoulement libre avec cache émaillé (rond)					•						
Bonde à écoulement libre avec cache émaillé (carré)						•		•			
Bonde à écoulement libre laiton ³				•			•				
Soupape Push-To-Open laiton ⁴	•	•	•	•			•	•		•	•
TROU DE ROBINETTERIE											
Sans trou de robinetterie	•	•	•	•	•	•	•	•	•		
1 x trou de robinetterie de 1							•	•	•	•	•
1 x trou de robinetterie de 3							•	•	•		
2 x trous de robinetterie de 1 (double vasque)							•	•	•		
2 x trous de robinetterie de 3 (double vasque)							•	•	•		
Perçage spécial							•	•	•	•	•
ACCESSOIRES											
Siphon Design	•	•	•	•	•	•	•	•	•	•	•
Filtre à cheveux (uniquement pour bonde à écoulement libre)					•	•			•		
Distributeur de savon encastré							•	•	•		

	VASQUE À POSER								VASQUE MURALE						BOLS					
	CAYONO S	PURO ⁵	PURO HWT ²	PURO S	SILENIO	CENTRO	CONO	CONO HWT ²	PURO ⁵	PURO HWT ²	SILENIO	CENTRO	CONO	CONO HWT ²	CAYONO	NUEVA	MING	MIENA ECKIG	MIENA RUND	AVELLINO
FINITIONS																				
Effet perlant ¹	•	•	•	•	•	•	•	•	•	•	•	•	•	•	•	•	•	•	•	•
TECHNIQUE DE VIDAGE ET DE REMPLISSAGE																				
Bonde et trop-plein CLOU pour la commande de vidange (ronde, émaillée)						•						•								
Bonde et trop-plein CLOU pour la commande de vidange (carrée, émaillée)							•						•							
Bonde à écoulement libre avec cache émaillé (rond)						•						•				•			•	•
Bonde à écoulement libre avec cache émaillé (carré)							•	•					•	•				•		
Bonde à écoulement libre laiton ³			•		•					•	•				•		•			
Soupape Push-To-Open laito ⁴	•	•		•	•				•		•									
TROU DE ROBINETTERIE																				
Sans trou de robinetterie	•	•	•	•	•	•	•	•	•	•	•	•	•	•	•	•	•	•	•	•
1 x trou de robinetterie de 1		•	•		•	•	•	•	•	•	•	•	•	•						
1 x trou de robinetterie de 3		•			•	•	•		•		•	•	•							
2 x trous de robinetterie de 1 (double vasque)		•			•				•		•		•							
2 x trous de robinetterie de 3 (double vasque)		•			•				•		•		•							
Perçage spécial		•	•		•	•	•	•	•	•	•	•	•	•						
ACCESSOIRES																				
Siphon Design	•	•	•	•	•	•	•	•	•	•	•	•	•	•	•	•	•	•	•	•
Filtre à cheveux (uniquement pour bonde à écoulement libre)						•	•	•				•	•	•		•		•	•	•
Distributeur de savon encastré		•			•	•	•		•		•	•	•							

¹ De série en usine sauf CAYONO. ² Vasque lave-mains. ³ Uniquement pour les modèles SILENIO sans trop-plein.

⁴ Uniquement pour les modèles SILENIO avec trop-plein. ⁵ Modèle 3170 disponible uniquement en blanc alpin.

VIDAGES SPECIFIQUES

VIDAGE ET TROP PLEIN INVISIBLE SYSTÈME CLOU



3901 POUR CONO



3900 POUR CENTRO

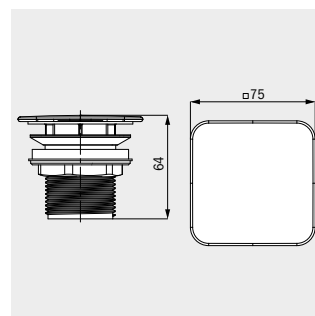
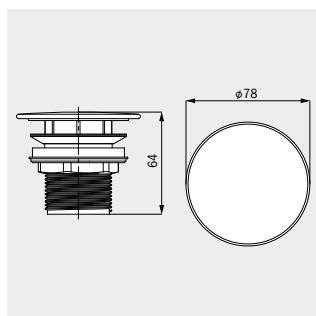
Ensemble vidage et trop plein invisible système CLOU

- Vidage et trop-plein pour vasques sans trop-plein
- Assure la fonction de trop-plein et se fixe de manière invisible sous la vasque
- Actionnement par tirette sur la robinetterie

				EUR		
	Modèle	Réf.	Prix	blanc alpin (I)	Couleurs sanitaires (II, III)	Couleurs mates (IV)
Ensemble vidage et trop plein invisible système CLOU avec cache bonde carré émaillé, assorti aux vasques CONO	3901	90540000xxxx	• 137,00	• 149,50	• 149,50	
Ensemble vidage et trop plein invisible système CLOU avec cache bonde rond émaillé, assorti aux vasques CENTRO	3900	90530000xxxx	• 137,00	• 149,50	• 149,50	

TECHNIQUE D'ÉCOULEMENT

BONDE À ÉCOULEMENT LIBRE



BONDE À ÉCOULEMENT LIBRE

BONDE À ÉCOULEMENT LIBRE

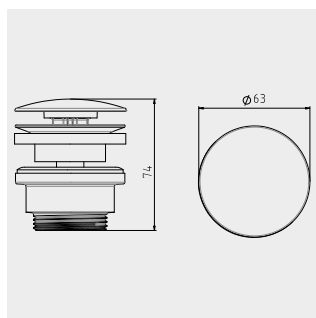
Bonde à écoulement libre

- Bonde d'évacuation permanente pour vasques sans fonction trop-plein

	Modèle	Réf.	Prix	EUR		
				blanc alpin (I)	Couleurs sanitaires (II, III)	Couleurs mates (IV)
Bonde à écoulement libre avec cache bonde adapté aux vasques CENTRO et aux vasquesbols MIENA	3904	9058 0000 xxxx	• 95,00	• 103,50	• 103,50	
Bonde à écoulement libre avec cache bonde émaillé adapté aux vasques CONO et aux vasquesbols MIENA	3905	9059 0000 xxxx	• 95,00	• 103,50	• 103,50	

TECHNIQUE D'ÉCOULEMENT

BONDE À ÉCOULEMENT LIBRE LAITON



BONDE À ÉCOULEMENT LIBRE
LAITON

Bonde à écoulement libre laiton

- Bonde d'évacuation permanente pour vasques sans fonction trop-plein

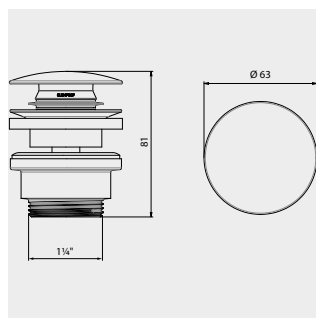
	Modèle	Réf.	Prix	blanc alpin (I)	Couleurs sanitaires (II, III)	Couleurs mates (IV)	EUR
Bonde à écoulement libre laiton pour vasques sans trop-plein	3917						
blanc alpin		910700010001					• 97,00
chrome		910700010999	• 74,50				
noir mat 100		910700010676					• 97,00

VIDAGES SPECIFIQUES

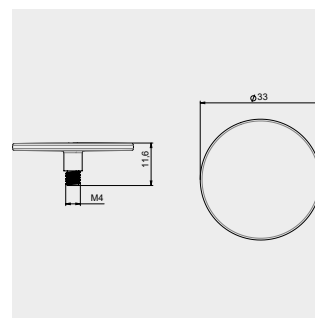
SOUPAPE PUSH-TO-OPEN EN LAITON/COUVERCLE DE TROP-PLEIN DESIGN



SOUPAPE PUSH-TO-OPEN
LAITON



COUVERCLE DE TROP-PLEIN
DESIGN



Soupape Push-To-Open laiton

- Soupape push avec fermeture à déclic
- Convient aux vasques avec trop-plein

EUR

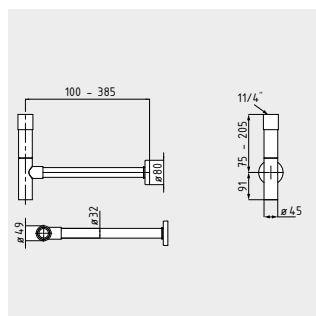
	Modèle	Réf.	Prix	blanc alpin (I)	Couleurs sanitaires (II, III)	Couleurs mates (IV)
Soupape Push-To-Open laiton	3915					
blanc alpin		910500010001			• 105,50	
chrome		910500010999	• 81,00			
noir mat 100		910500010676				• 105,50
Couvercle de trop-plein design	3920					
blanc alpin		699801340001			• 19,00	
chrome		699801340000	• 19,00			
noir mat 100		699801340676				• 19,00

ACCESSORIES

SIPHON DESIGN/FILTRE À CHEVEUX/ PERCEMENT NON STANDARD POUR ROBINETTERIE



SIPHON DESIGN



FILTRE À CHEVEUX



PERÇAGE SPÉCIAL

Siphon design

- Adapté à tous les modèles de vasques
- Siphon design chromé de très grande qualité
- De forme cylindrique moderne

Filtre à cheveux

- Filtre à cheveux pour bonde à écoulement libre de vasque mod. 3904, 3905

Perçage spécial

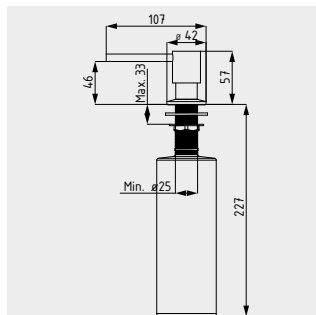
- Les percements ne sont pas possibles pour les vasques à encastrer, les vasques à poser ainsi que les vasques PURO S et CAYONO S.
- Autres perçages sur demande
- Schéma technique obligatoire
- Le supplément s'applique indépendamment du nombre de percements.

	Modèle	Réf.	Prix	blanc alpin (I)	Couleurs sanitaires (II, III)	Couleurs mates (IV)
Siphon design chromé	3908	90570000999	• 210,00			
Filtre à cheveux adapté aux modèles de vidage permanent 3904 et 3905	3912	91040000001	• 5,20			
Perçage spécial			186,00			

EUR

ACCESSOIRES

DISTRIBUTEUR DE SAVON ENCASTRÉ



DISTRIBUTEUR DE SAVON ENCASTRÉ

Distributeur de savon encastré

- Distributeur de savon encastré à bec pivotant, finition chromé
- Réservoir de 500 ml incl.
- Possibilité de remplissage par le haut
- Convient à un usage domestique

POSITIONS PERCEMENTS PORT SAVON		Perçage de robinetterie														
Modèle	Modèle-Réf.	sans HLB			1 x 1			1 x 3			2 x 1			2 x 3		
		à gauche	à droite	au centre	à gauche	à droite	au centre	à gauche	à droite	au centre	à gauche	à droite	au centre	à gauche	à droite	au centre
CENTRO Vasque à poser	3055, 3056, 3057, 3058	✓	✓		✓	✓		✓	✓							
CENTRO Vasque murale	3061, 3062	✓	✓		✓	✓		✓	✓							
CONO Vasque à encastrer par le dessus	3075, 3080, 3081, 3082	✓	✓		✓	✓										
CONO Vasque double à encastrer par le dessus	3082-D												✓			✓
CONO Vasque semi encastrée	3076, 3083, 3084, 3077, 3085, 3086	✓	✓		✓	✓										
CONO Vasque murale	3079, 3089, 3090, 3091	✓	✓		✓	✓										
CONO Vasque double murale	3091-D												✓			✓
PURO Vasque à encastrer par le dessus	3150, 3151, 3152, 3169	✓	✓		✓	✓										
PURO Vasque double à encastrer par le dessus	3169-D												✓			✓
PURO Vasque semi encastrée	3153, 3154, 3155, 3156, 3157, 3158, 3168	✓	✓		✓	✓										
PURO Double vasque à poser	3168-D													✓		✓
	3171	✓	✓	✓												
PURO Vasque murale	3163, 3164, 3165, 3167	✓	✓		✓	✓										
PURO Vasque double murale	3167-D													✓		✓
	3170	✓	✓	✓								✓	✓	✓		✓
SILENIO Vasque à encastrer par le dessus	3037, 3038, 3039	✓	✓		✓	✓		✓	✓							
SILENIO Vasque double à encastrer par le dessus	3039-D												✓			✓
SILENIO Vasque semi encastrée	3040, 3041, 3042, 3043, 3049	✓	✓		✓	✓		✓	✓							
SILENIO Vasque double à poser	3049-D													✓		✓
SILENIO Vasque murale	3044, 3045, 3046	✓	✓		✓	✓		✓	✓							
SILENIO Vasque double murale	3046-D												✓			✓

EUR

	Modèle	Réf.	Prix	blanc alpin (I)	Couleurs sanitaires (II, III)	Couleurs mates (IV)
Distributeur de savon encastré	3916	910600010999	• 161,50			

CONDITIONS GÉNÉRALES DE VENTE DE FRANZ KALDEWEI GMBH & CO. KG

I. Généralités

- L'ensemble de nos livraisons et prestations, y compris les consultations, se font – et se feront – exclusivement sur la base de ces conditions de vente. Les conditions du client ne s'appliquent pas, même si nous ne le stipulons pas expressément. Nos conditions sont considérées comme admises au plus tard avec la réception des marchandises livrées par nos soins. Nos conditions de vente dans leur version en vigueur font autorité.
- Nos offres sont sans engagement. Les conclusions de contrats et autres conventions nous engageant uniquement par notre confirmation écrite. Le contenu de la confirmation fait foi. Les contrats accessoires oraux ne nous engagent pas.
- Les informations objet de la livraison ou de la prestation ainsi que leurs représentations (dessins et illustrations par exemple) ne sont pas déterminantes. Elles ne représentent aucune garantie de condition mais des descriptions ou des identifications de la livraison ou de la prestation. Les divergences usuelles dans le commerce et celles faisant suite à des dispositions juridiques ou constituant des améliorations techniques, sont autorisées dans la mesure où elle n'affectent pas l'utilisation prévue dans le contrat.

II. Volume, délai de livraison

- Les délais et dates de livraison sont seulement indicatifs. Ils se rapportent au moment de l'envoi et sont respectés après la déclaration de disponibilité de l'envoi.
- Les délais de livraison se prolongent sans préjudice de nos droits, en raison d'un retard du client, de la durée pendant laquelle le client ne respecte pas ses engagements vis à vis de nous. Cela s'applique aussi aux dates de livraison.
- Les livraisons partielles raisonnables sont autorisées.
- En cas de force majeure et dans le cas d'autres événements imprévisibles au moment de la conclusion du contrat (par ex. incidents d'exploitation de toute sorte, retards de transport, grèves, lock-out légal, mesures administratives, difficultés d'approvisionnement en matériel et en énergie, conditions météorologiques défavorables et absence de livraison, livraison erronée ou en retard par nos fournisseurs), dont nous ne sommes pas responsables et qui compliquent beaucoup ou rendent impossible la livraison ou la prestation, nous sommes en droit de dénoncer le contrat dans la mesure où l'empêchement n'est pas temporaire. En cas d'empêchements temporaires, les délais de livraison ou d'exécution de la prestation sont prolongés ou alors les dates de livraison ou d'exécution de la prestation sont repoussées de la durée correspondant à l'empêchement plus un délai de mise en route raisonnable. Dans la mesure où, suite au retard, on ne peut exiger du client la réception de la livraison ou de la prestation, il peut résilier le contrat par une déclaration écrite dans les plus brefs délais. Toute demande de dommages-intérêts est exclue dans ces cas.
- Annulation de commandes à la demande du client
L'annulation d'une commande est soumise à des frais d'annulation applicables comme suit : sauf indication contraire dans la confirmation de commande, une commande peut être annulée sans frais dans un délai d'une semaine. Au-delà de ce délai, des frais de traitement à hauteur de 50 % de la valeur de la commande s'appliquent.

III. Envoi et transfert des risques

- Les risques sont transférés au client, même si une livraison exempte de frais de transport est convenue, avec la remise de la marchandise au commissionnaire de transport ou au transporteur, et au plus tard lorsqu'elle quitte notre entreprise ou entrepôt. Si l'envoi est retardé pour des raisons dont nous ne sommes pas responsables, le transfert des risques se fait avec la déclaration de la disponibilité de la marchandise pour l'envoi. Les frais d'entrepôt après le transfert des risques sont à la charge du client.
- Le mode d'expédition et l'emballage relèvent de votre appréciation. En cas de renvoi transport payé, l'emballage en parfait état n'est pas facturé.
- Une assurance de l'envoi contre les dommages dus au transport et les autres risques se fait uniquement à la demande expresse et aux frais du client.

IV. Prix et conditions de paiement

- Nos prix s'appliquent au volume de la livraison et de la prestation indiqué dans nos confirmations de commande. Sauf stipulation contraire, ils s'entendent en Euro départ usine ou entrepôt, frais d'emballages et annexes plus taxe sur la valeur ajoutée non compris.
- Sauf stipulation contraire, les paiements sont échus dans un délai de 30 jours après la date de facturation nets ou dans un délai de 8 jours après la date de facturation déduction faite d'un escompte de 3 %. Le montant donnant droit à l'escompte est calculé après déduction du fret et des autres frais annexes. L'escompte n'est pas garanti si le client est en retard de paiement de précédentes factures. Nous acceptons les lettres de change admises à l'escompte uniquement sur la base d'une convention expresse, sans garantie pour protêt et à titre de paiement. Les frais d'escompte, bancaires et la taxe sur les lettres de change sont à la charge du client. Les lettres de change et chèques sont considérés comme paiement uniquement après leur encaissement.
- La retenue de paiements ou le débit avec contre-prétentions du client est uniquement autorisé si les contre-prétentions sont constatées indiscutablement ou par décision ayant acquis force de chose jugée.
- Si nous apprenons après la conclusion du contrat des faits, et ce qu'ils existaient déjà ou non au moment de la conclusion du contrat, qui sont en mesure de minorer la solvabilité du client, nous sommes en droit

d'effectuer les livraisons encore en suspens pour cette affaire ou d'autres uniquement contre un paiement préalable ou une constitution de sûreté. Si le client ne se conforme pas à notre demande de paiement préalable ou de constitution de sûreté, nous sommes en droit, après un délai supplémentaire raisonnable, de résilier le contrat et d'exiger des dommages et intérêts en raison de la non-exécution du contrat.

- La part du coût unitaire que Franz Kaldewei GmbH & Co. KG supporte pour la gestion des déchets de PMCB, tel que facturé par l'éco-organisme auquel Franz Kaldewei GmbH & Co. KG adhère, est intégralement répercutée à l'acheteur professionnel du produit sans possibilité de réfaction. Conformité REP PMCB : L'identifiant unique prévu à l'article L. 541-10-13 du code de l'environnement, attestant de la conformité du Vendeur à ses obligations, est le suivant : FR364500_04LYB

V. Réserve de propriété

- Nous nous réservons la propriété des marchandises livrées par nos soins (bien réservé) jusqu'à ce que le client ait remboursé l'ensemble des engagements ainsi que ceux à venir issus de notre relation d'affaires. En cas de comportement du client non conforme au contrat, en particulier en cas de retard de paiement, nous sommes en droit de reprendre le bien réservé. Il n'y a pas ici de résiliation du contrat sauf déclaration expresse de notre part. Nous sommes autorisés après une reprise d'exploiter cette dernière, le produit issu des dettes du client étant à imputer déduction faite des coûts d'exploitation raisonnables.
- a) Le client a le droit de traiter le bien réservé dans le cadre du déroulement normal des activités tant qu'il n'a pas de retard de paiement. Le traitement ou la transformation du bien réservé se fait pour nous, en tant que fabricant, au sens du § 950 du BGB (code civil allemand) sans nous engager. Le bien traité ou transformé est considéré comme bien réservé au sens du point 1.
b) En cas de traitement, intégration ou mélange du bien réservé avec d'autres biens ne nous appartenant pas par le client, la copropriété du nouveau bien nous revient selon le rapport de la valeur de facture du bien réservé sur la somme des valeurs de facture des autres biens utilisés.
c) Pour les nouveaux biens créés selon la lettre a) et les parts de copropriété créées selon la lettre b), les clauses concernant le bien réservé s'appliquent.
- Le client est autorisé à revendre le bien réservé uniquement dans le cadre du déroulement normal de ses activités (par ex. pas dans le cas d'un traitement de chèque et de lettre de change).

Ce qui suit s'applique en particulier :

- a) Si le client accorde un délai pour le paiement du prix d'achat à ses propres clients, il doit se réserver, vis-à-vis de ses clients, la propriété du bien revendu aux mêmes conditions que celles selon lesquelles nous nous sommes réservés la propriété en cas de livraison du bien réservé. Sans cette réserve, le client n'est pas autorisé à revendre le bien réservé.
b) Le client nous cède dès maintenant ses créances sur le prix d'achat lui revenant suite à la vente ou à une autre activité de vente vis-à-vis de ses clients ou ses autres créances en indemnisation. Ils servent tout comme le bien réservé à la garantie. Le client n'est autorisé à procéder à une vente ou à une autre utilisation du bien réservé que s'il est certain que les créances en résultant nous sont transférées.
c) Si le bien réservé est vendu par le client avec d'autres biens que nous n'avons pas livrés, la cession de la créance issue de la vente ne vaut qu'à hauteur de la valeur de la facture de chaque bien réservé vendu. En cas de vente de biens dont nous possédons des parts de copropriété conformément au point 2. b), la cession de la créance vaut à hauteur de cette part de copropriété.
d) Si la créance cédée est intégrée dans une facture en cours, le client nous cède dès maintenant une partie du solde correspondant au niveau de cette créance à partir du compte courant. Si des soldes intermédiaires sont établis et si un report est intervenu, la créance pour le prochain solde nous revenant du solde intermédiaire selon le règlement précédent doit être traitée comme si elle nous était cédée.
e) Jusqu'à notre révocation, le client est en droit de recouvrer les créances qu'il nous a cédées. Nous ne devons pas utiliser ce droit de révocation tant que le client se conforme vis-à-vis de nous à ses obligations de paiement issues de la relation d'affaires, n'a pas de retard de paiement et tant que nous n'apprenons pas des faits, susceptibles de minorer considérablement la solvabilité du client. Si les conditions d'exercice du droit de révocation sont réunies, nous pouvons alors exiger que le client nous notifie les créances cédées et leurs débiteurs, fasse toutes les déclarations requises pour le recouvrement de ces créances, délivre les documents correspondants et déclare la cession aux débiteurs. Dans le cas présent, nous sommes également en droit d'indiquer l'avis de cession aux débiteurs.
- Si la valeur réalisable des garanties existant pour nous dépasse les créances garanties de plus de 20 % au total, nous sommes tenus, à la demande du client, de débloquer les garanties selon notre choix.
- Le client doit nous donner à tout moment et à notre demande les informations sur le sort du bien réservé et sur les créances issues de la vente.
- Conformément à ce chapitre V, nos droits s'appliquent jusqu'à l'affranchissement complet des obligations futures que nous avons contractées dans l'intérêt du client.
- Le client s'engage à assurer à sa charge le bien réservé contre les incendies, dégâts des eaux et vols pour sa valeur à l'état neuf et et en produire, à notre demande, la preuve, notamment par la présentation des polices d'assurance.

VI. Conseils techniques

Les informations techniques que nous fournissons ou les conseils que nous dispensons dans le cadre de nos affaires se font gratuitement et en excluant toute responsabilité.

VII. Garantie

- Le bien livré par nos soins doit être examiné avec soin par le client immédiatement après sa réception. En cas de vices visibles, ils sont à faire confirmer par le transporteur. Le bien est considéré comme accepté si nous ne recevons pas par écrit une déclaration de vice dans un délai de 5 jours ouvrables après la réception du bien ou, si les vices n'étaient pas détectables lors d'un contrôle minutieux immédiat, dans un délai de 5 jours ouvrables à partir de la découverte du vice.
- En cas de vices du bien livré par nos soins, nous nous engageons à une exécution ultérieure de notre obligation, à savoir, selon notre choix, à l'élimination du vice ou à la fourniture d'un bien exempt de défauts. En cas d'échec de cette exécution ultérieure, c'est-à-dire en cas d'impossibilité, d'incapacité, de refus ou de retard non raisonnable de la livraison de remplacement, le client peut, selon son choix, diminuer le prix d'achat ou résilier le contrat.
- En cas de demande de dommages-intérêts en raison ou en rapport avec les vices, notre responsabilité est limitée conformément au point VIII.
- Les recours du client restent intacts si nous avons garanti l'état ou la résistance du bien livré. Le contenu de la promesse de garantie fait autorité pour l'étendue de la responsabilité.
- Les recours issus de la loi sur la responsabilité des produits et dus à des dommages corporels restent également intacts.

VIII. Garantie à dommages et intérêts pour faute

- La garantie à dommages et intérêts de notre part – quelle qu'en soit la cause, en particulier aussi pour acte illicite – est, pour autant qu'elle est due à une faute, exclue ou limitée conformément aux dispositions suivantes :
a) en cas de faute légère de nos représentants légaux, de nos cadres et de nos agents d'exécution, notre responsabilité n'est pas engagée tant qu'il ne s'agit pas d'un manquement aux obligations fondamentales du contrat;
b) en cas de négligence grossière de nos employés non cadres ou d'autres agents d'exécution, notre responsabilité n'est pas engagée tant qu'il ne s'agit pas d'un manquement aux obligations fondamentales du contrat;
c) dans tous les autres cas, notre responsabilité est engagée dans la mesure où nous devons répondre de la faute.
- Dans la mesure où nous garantissons selon le cas conformément au point 1. des dommages et intérêts, cette responsabilité est exclue
a) pour les dommages distants;
b) pour les dommages prévisibles qui ne sont pas propres au contrat;
c) pour les dommages qui peuvent être maîtrisés par le client.
Cependant, l'exclusion de la responsabilité ne s'applique pas si notre responsabilité est engagée pour faute intentionnelle. Notre responsabilité est limitée au 10e de la rémunération de notre livraison ou prestation.
- Dans la mesure où, dans la branche du client, le risque à l'origine du dommage survenu est usuellement garanti par celui-ci, notre responsabilité est exclue même en cas de faute lourde, sauf en cas d'intention délictueuse des membres des organes ou des cadres.
- Les exclusions et restrictions de responsabilité susmentionnées s'appliquent de la même façon en faveur de nos représentants légaux, de nos autres organes, de nos employés cadres et non cadres et des autres agents d'exécution.
- Si nous enfreignons par négligence une obligation fondamentale du contrat, notre obligation à réparation pour les dommages matériels ou corporels est limitée au montant de notre assurance responsabilité des produits ou de notre assurance responsabilité civile. Nous sommes prêts à accorder au client ou à l'auteur de la commande droit de regard dans la police concernée.

IX. Prescriptions finales

- Sauf stipulation contraire, le lieu d'exécution de la prestation est Ahlen/Westphalie. La juridiction compétente est, à notre appréciation, Ahlen/Westphalie ou le siège du client. Pour les plaintes à notre encontre, la seule juridiction compétente est Ahlen/Westphalie.
- Les relations entre nous-mêmes et le client sont soumises exclusivement au Droit de la République fédérale d'Allemagne. La convention des Nations-Unies sur les contrats relatifs aux achats internationaux de biens du 1/4/1980 ne s'applique pas.
- Si des dispositions des présentes conditions de vente ou du contrat de fourniture sont ou deviennent caduques, ceci n'entache en rien les autres dispositions.

KALDEWEI

ALLEMAGNE

Franz Kaldewei GmbH & Co. KG
Beckumer Strasse 33-35
59229 Ahlen
Allemagne
tél. +49 2382 785 249 ou 274
fax +49 2382 785 8249
www.kaldewei.com

BELGIQUE et le

G. D.-Luxembourg
Egeda NV
Toekomstlaan 47
2200 Herentals
tél. +32 14 22 26 08
fax +32 14 22 26 33
e-mail : info@egeda.be

FRANCE

KALDEWEI FRANCE SARL
01 73 14 81 49
info-france@kaldewei.com

SERVICE COMMANDES
01 73 14 81 49

CENTRE, SUD-OUEST, RHONE ALPES, SUD-EST

tél. +49 2382 785 249
fax +49 2382 785 8249
mohssine.akhrif@kaldewei.de
NORD, ILE DE FRANCE, OUEST ET EST
tél. +49 2382 785 264
viktorija.mayska@kaldewei.de

RESPONSABLE NATIONAL DES VENTES DISTRIBUTION

Jérôme Gasnier
06 87 89 01 35
jerome.gasnier@kaldewei.com

PRESCRIPTION NATIONALE ET HÔTELERIE

Henri Charrier
06 72 40 27 09
henri.charrier@kaldewei.com

Prescription Nationale Residentiel

Laurent Lebrun
07 87 20 59 83
laurent.lebrun@kaldewei.com

REGIONS FRANCE

PARIS ILE DE FRANCE
Dpts. 75 - 77 - 78 - 91 - 92 - 93 - 94 - 95
BC Distribution
Germain Claude
07 87 24 16 64
germain@bc-distribution.net
Jérôme Billard
06 50 65 61 67
jerome@bc-distribution.net

OUEST

Dpts. 14 - 22 - 27 - 28 - 29 - 35 - 44 - 49 -
50 - 53 - 56 - 61 - 72 - 76 - 79 - 85 - 86
Audrey Nieroz
06 60 31 66 20
sngdiffusion@gmail.com

SUD-OUEST

Dpts. 09 - 11 - 12 - 16 - 17 - 24 - 31 - 32 -
33 - 40 - 46 - 47 - 64 - 65 - 66 - 81 - 82
Laurent Masuy
06 82 65 33 17
laurent.masuy@apodis.pro
Rudy Rivot
06 80 15 69 28
rudy.rivot@apodis.pro

SUD-EST

Dpts. 04 - 05 - 06 - 13 - 20 -
30 - 34 - 83 - 84 - 98
Jerome Gasnier
06 87 89 01 35
jerome.gasnier@kaldewei.com

CENTRE

Dpts. 03 - 15 - 18 - 19 - 23 - 36 - 37 - 41 -
43 - 45 - 48 - 58 - 63 - 87 - 89
Sylvain Brandy
06 44 31 65 05
sylvain.brandy@eurka.fr
Steve Silva
06 07 62 10 36
steve.silva@eurka.fr

RHÔNE-ALPES

Dpts. 01 - 07 - 26 - 38 - 42 - 69 -
71 - 73 - 74
Jean-Philippe Jacoty
06 71 10 81 43
jean-philippe.jacoty@orange.fr

EST

Dpts. 10 - 21 - 25 - 39 - 52 - 54 -
55 - 57 - 67 - 68 - 70 - 88 - 90
Guillaume Kieffer
06 37 49 52 80
guillaume@vkdistribution.fr

NORD

Dpts. 02 - 08 - 51 - 59 - 60 - 62 - 80
Françoise Lampin
06 21 09 58 90
lampinfrancoise59@gmail.com
Thierry Lampin
06 46 30 05 05
lampinthierry59@gmail.com



CO₂ compensé

Imprimé

ClimatePartner.com/10886-2302-1006

