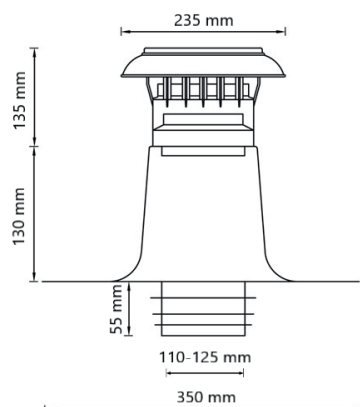


BCL0

dakdoorvoer plat dak

**egeda**

Egeda nv/sa · Toekomstlaan 47 - 2200 Herentals  
BE 0405.800.686 · RPR/RPM Turnhout  
T: 014/22.26.08 · M: info@egeda.be · W: www.egeda.be



## DUBBELWANDIGE ONTLUCHTING 110-125

Dakdoorvoer ventilatie voor plat dak

### Producteigenschappen

- Materiaal kap: Kunststof (PP)
- Uitvoering: Dubbelwandig
- Hoogte: 265mm
- Buisdiameter Kap: Ø105mm
- Isolatiemateriaal: PUR
  
- Materiaal plakplaat: Aluminium
- Buisdiameter plakplaat: Ø110-125mm

### Toepassingsgebied

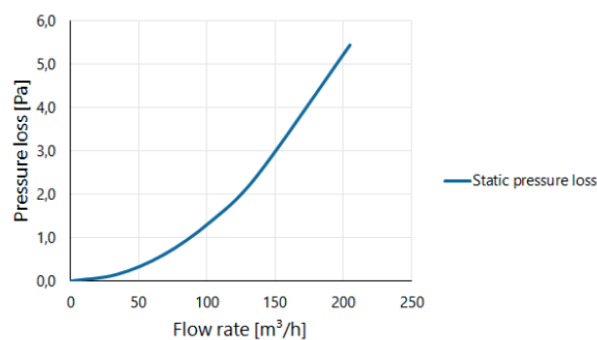
- Ontluchting ventilatie voor plat dak

### Beschikbare vormen en afmetingen

- Ook beschikbaar in Ø150-160, hoogte 280mm

### Technische eigenschappen: debiet en drukval

m/s	m³/u	l/s	Drukverlies (Pa)
0	0	0	0
1	34	10	0.2
2	68	19	0.6
3	103	29	1.4
4	137	38	2.4
6	205	57	5.4

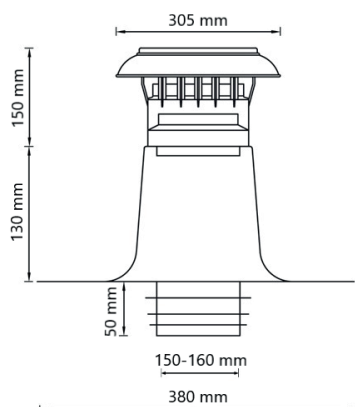


# BCL0

## dakdoorvoer plat dak

# egeda

Egeda nv/sa · Toekomstlaan 47 - 2200 Herentals  
BE 0405.800.686 · RPR/RPM Turnhout  
T: 014/22.26.08 · M: info@egeda.be · W: www.egeda.be



## DUBBELWANDIGE ONTLUCHTING 150-160

Dakdoorvoer ventilatie voor plat dak

### Producteigenschappen

- Materiaal kap: Kunststof (PP)
- Uitvoering: Dubbelwandig
- Hoogte: 280mm
- Buisdiameter Kap: Ø145mm
- Isolatiemateriaal: PUR
- Materiaal plakplaat: Aluminium
- Buisdiameter plakplaat: Ø150-160mm

### Toepassingsgebied

- Ontluchting ventilatie voor plat dak

### Beschikbare vormen en afmetingen

- Ook beschikbaar in Ø110-125, hoogte 265mm

### Technische eigenschappen: debiet en drukval

m/s	m <sup>3</sup> /u	l/s	Drukverlies (Pa)
0	0	0	0
1	64	18	0.4
2	127	35	1.5
3	191	53	3.3
4	254	71	5.8
6	382	106	13.1

