

EasyHOME SensAIR

Fiche technique



Sommaire

Présentation générale	3
Tableau de gamme	3
Présentation de la solution SensAIR	4
Détail de la gamme	7
Présentation des offres	9
Dimensions et poids	10
Schéma dimensionnel	10
Poids	10
Piquages	10
Caractéristiques aérauliques et acoustiques	11
Courbes débit/pression et débit/puissance	11
Domaine d'emploi	11
Bruit rayonné	12
Bruit à la bouche	12
Type de montage	13
Raccordements électriques	14
Schéma de raccordement	14
Accès au raccordement	14
Raccordement puissance	15
Raccordement commande	15

Présentation générale

Tableau de gamme

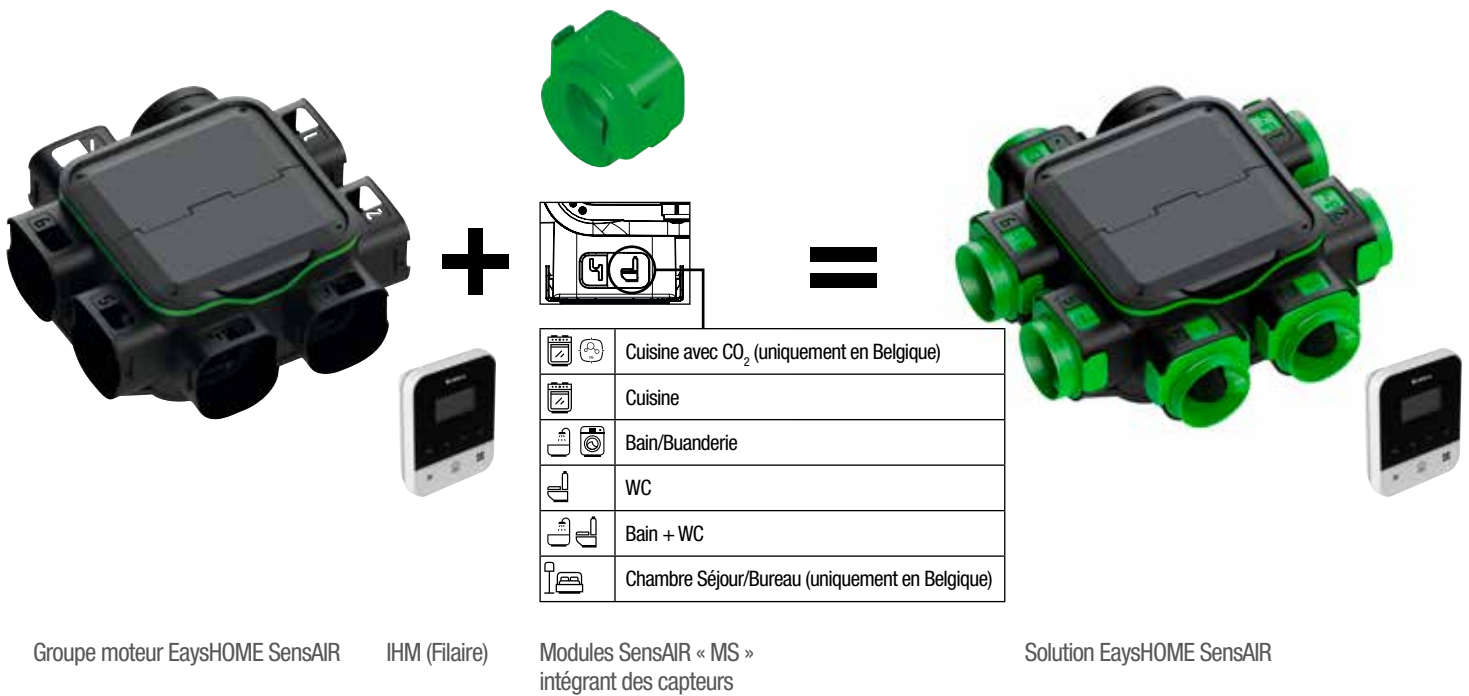
	EasyHOME Auto	EasyHOME Hygro	EasyHOME Multi-Polluants
Neuf et rénovation		Hygro Premium MW/MP/HP+ 	SensAIR 
Rénovation	Auto 	Hygro Classic + Hygro MW/MW' 	PureAIR Premium OU PureAIR Classic 

Présentation de la solution SensAIR

La gamme EasyHOME SensAIR est une solution simple flux à détection multi-polluants.

C'est une solution de ventilation individuelle intelligente qui module pièce par pièce et qui permet, à l'aide de capteurs situés dans les modules de régulation, de garantir et maîtriser la QAI.

Les polluants détectés sont : H₂O, CO₂, COV et PM (si l'on ajoute un capteur déporté PM).



Le groupe



7 piquages numérotés, 100% modulaires : les piquages sont compatibles avec tous types de pièces

Possibilité de **raccorder jusqu'à 13 pièces** avec ajout d'un caisson additionnel (idem caisson principal mais sans moteur)

1 rejet Ø160 mm

Débit max : 475 m³/h @ 50 Pa

Les modules de régulation « MS » (Module SensAIR)

Les modules ont 3 fonctions :

- Détection des polluants
- Modulation du débit
- Raccordement aux conduits

Il y a 6 références de modules (différenciables par un pictogramme sur le dessus), tous en Ø125 et à connexion électrique automatique :



	Module SensAIR	Pièce ventilée	Capteur de polluants
	MS BAIN	Bain / Buanderie	H2O
	MS WC	WC	COV
	MS BAIN + WC	Bain avec WC	H2O + COV
	MS CUISINE	Cuisine	H2O
	MS CUISINE CO2	Cuisine avec détection CO2	H2O + CO2
	MS Chambre / Séjour / Bureau	Chambre / Séjour / Bureau	CO2

La télécommande SensAIR (IHM)



Fonctions à destination du professionnel (installateur/maintenancier) :

- Mise en service
- Paramétrage
- Autodiagnostic
- Activation du mode réception (RE2020 ou PEB suivant pays)
- Accès aux infos système
- Téléchargement de l'historique
- Accès aux mises à jour

Fonctions à destination du client final (particulier) :

- Suivi de la qualité d'air intérieur
- Consultation du mode de fonctionnement
- Activation du mode boost et de la surventilation noctures
- Consultation infos système et maintenance ainsi que les codes erreur Réglages paramètres (date, heure, langue, halo lumineux)



IHM = Communication avec l'utilisateur

3 Leds:

Orange fixe	défaut mineur ou maintenance à prévoir
Bleu clignotant	appairage en cours
Bleu fixe	connexion établie
Rouge fixe	défaut majeur

Halo lumineux:

Jaune fixe	mise en service en cours
Vert fixe	mode boost activé
Vert clignotant lentement	mode auto débit moyen
Vert clignotant rapidement	mode auto débit fort
Bleu clignotant	surventilation nocturne active

Détail de la gamme

La gamme EasyHOME SensAIR est composée de **3 kits**, permettant d'obtenir 6 facteurs de réduction dans la PEB :

- **Kit EasyHOME SensAIR SMART** F_{réduc} **0,9**
- **Kit EasyHOME SensAIR SMART CO₂** F_{réduc} **0,81**
- **Kit EasyHOME SensAIR Bedrooms** F_{réduc} **0,61**

Pour atteindre les 3 autres facteurs de réduction, il suffit d'ajouter des accessoires aux kits :

- **Kit EasyHOME SensAIR SMART + 2 capteurs CO₂ [11033372]** F_{réduc} **0,79**
- **Kit EasyHOME SensAIR Bedrooms + "x" MS Chambre/Séjour/Bureau [11033365]** F_{réduc} **0,50 et 0,43**

Références kits, groupes et modules de régulation « MS »

Kits = 3 références

RÉFÉRENCE	KIT
11033390	KIT EASYHOME SENS AIR SMART
11033391	KIT EASYHOME SENS AIR SMART CO2
11033393	KIT EASYHOME SENS AIR BEDROOMS

Groupe seul = 3 références

RÉFÉRENCE	GROUPE
11033381	GROUPE EASYHOME SENS AIR BE
11033382	GROUPE EASYHOME SENS AIR CO2 BE
11033383	CAISSON ADDITIONEL EASYHOME SENS AIR

Modules SensAIR = 6 références

RÉFÉRENCE	MODULES
11033360	MS BAIN
11033361	MS WC
11033362	MS BAIN + WC
11033363	MS CUISINE (sans CO2)
11033364	MS CUISINE CO2
11033365	MS CHAMBRE / SEJOUR / BUREAU

Aperçu général des 3 kits de base



RÉFÉRENCE	QTÉ	KIT	F _{RÉDUC}
11033390		Kit EasyHOME SensAIR SMART	
	1	GROUPE EASYHOME SENS AIR BE	
	1	Télécommande SensAIR	
	1	MS CUISINE CO2	
	1	MS BAIN + WC	0,9
	1	MS WC	
	3	Grilles ColorLINE D125	
	4	Bouchons SensAIR Pro	
+ 11033372	2	Capteurs CO ₂	0,79



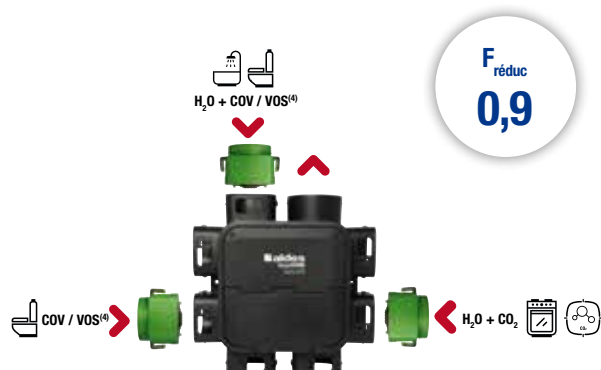
RÉFÉRENCE	QTÉ	KIT	F _{RÉDUC}
11033391		Kit EasyHOME SensAIR SMART CO₂	
	1	GROUPE EASYHOME SENS AIR CO2 BE	
	1	Télécommande SensAIR	
	1	MS CUISINE (sans CO2)	0,81
	1	MS BAIN + WC	
	1	MS WC	
	3	Grilles ColorLINE D125	
	4	Bouchons SensAIR Pro	



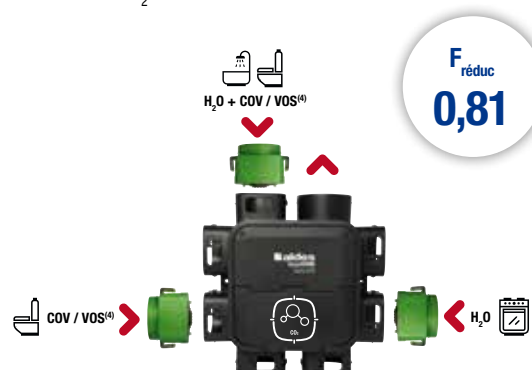
RÉFÉRENCE	QTÉ	KIT	F _{RÉDUC}
11033393		Kit EasyHOME SensAIR Bedrooms	
	1	GROUPE EASYHOME SENS AIR BE	
	1	Télécommande SensAIR	
	1	MS CUISINE CO2	0,61
	1	MS BAIN + WC	
	1	MS WC	
	1	MS CHAMBRE / SEJOUR / BUREAU	
	6	Grilles ColorLINE D125	
	3	Bouchons SensAIR Pro	
+ 11033365	x	MS Chambre/Séjour/Bureau	0,50
			0,43

Présentation des offres

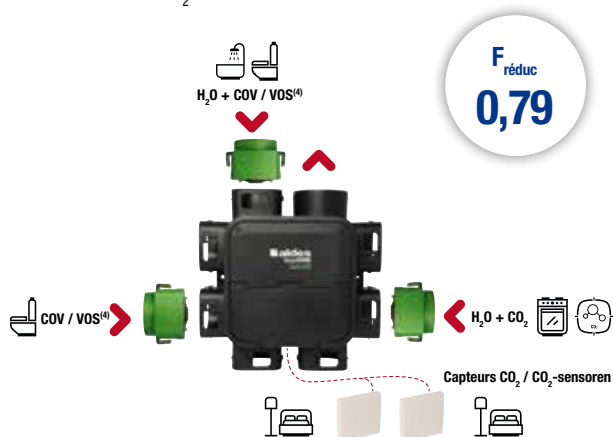
SensAIR SMART



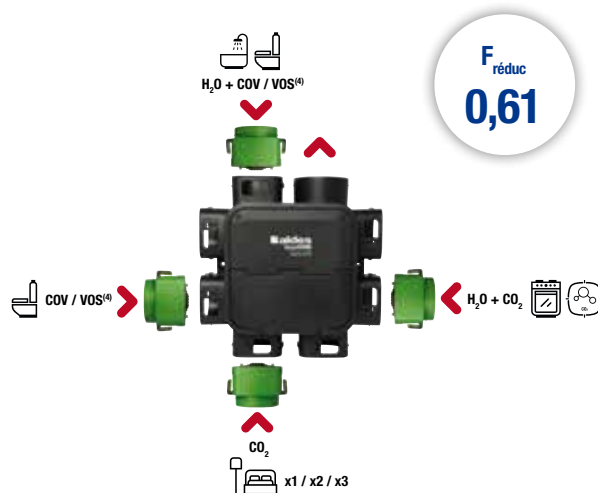
SensAIR SMART CO₂ Central



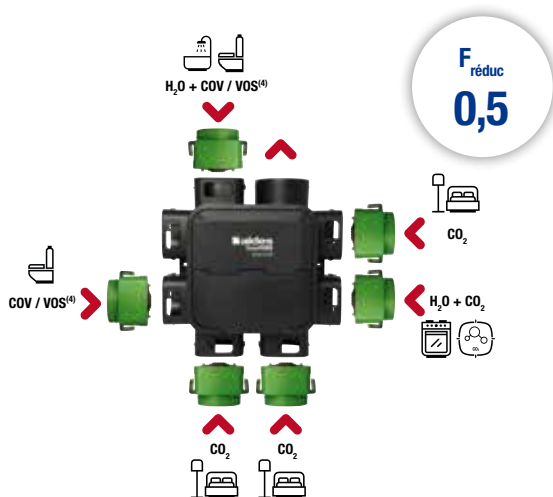
SensAIR SMART CO₂ Local



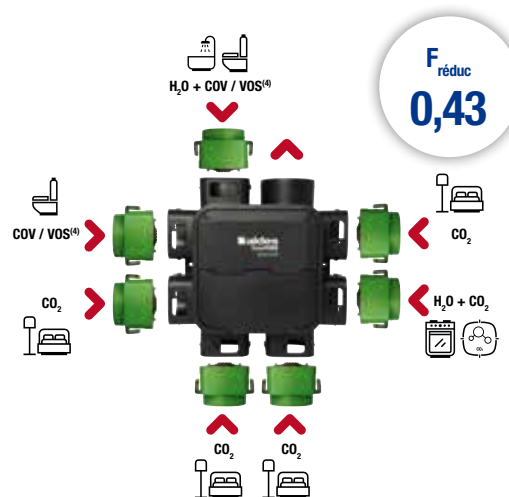
SensAIR 'MULTIBEDROOMS'



SensAIR 'INDIVIDUAL BEDROOMS'

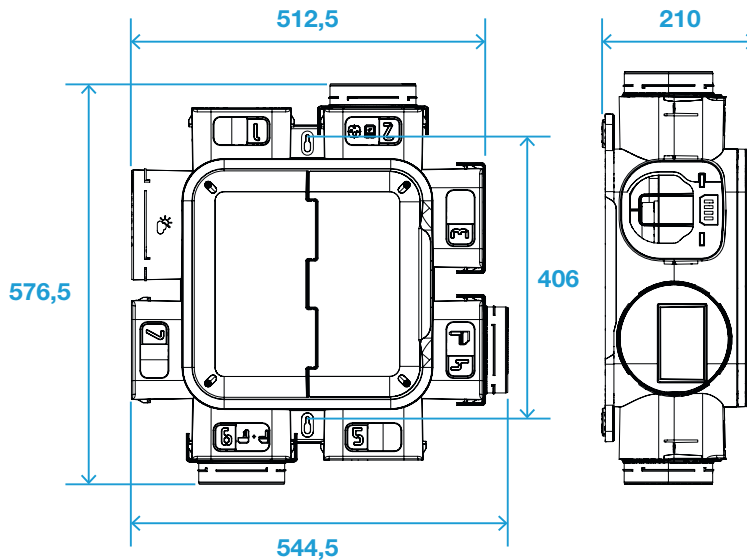


SensAIR 'INDIVIDUAL BEDROOMS + LIVING ROOM'



Dimensions et poids

Schéma dimensionnel

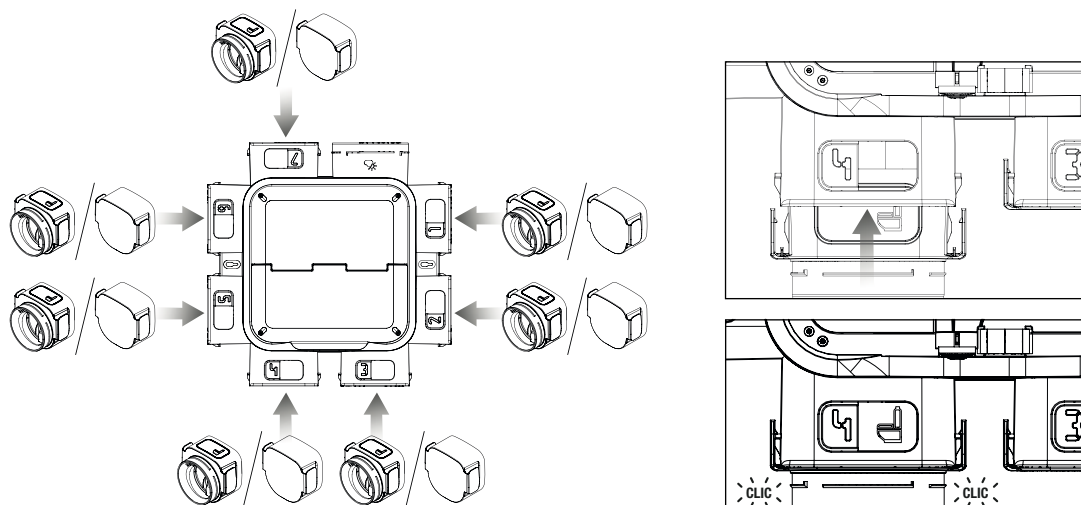


Poids

DESCRIPTION	POIDS (KG)
Groupe seul	5,150
Module de régulation SensAIR	0,430
Bouchon SensAIR	0,198

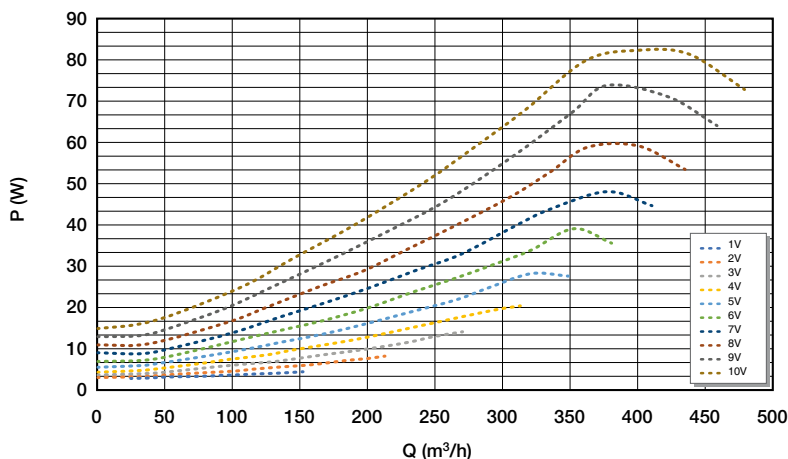
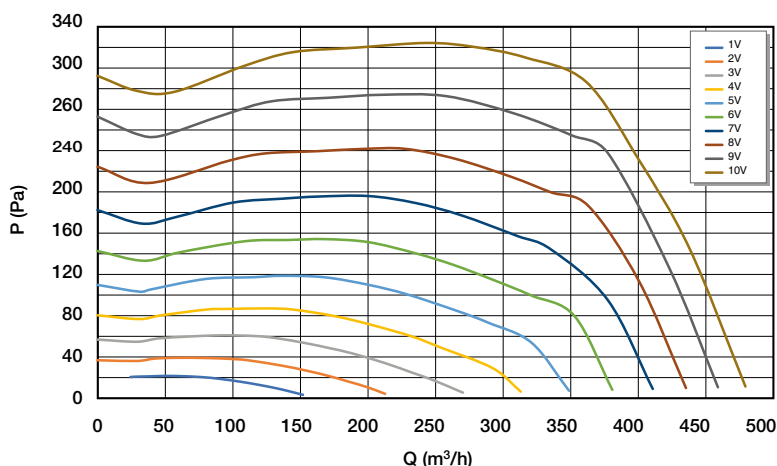
Piquages

7 piquages et jusqu'à 13 piquages avec caisson additionnel



Caractéristiques aérauliques et acoustiques

Courbes débit/pression et débit/puissance



Domaine d'emploi

	Nbre pièces techniques																				
	SdB / Sdb+WC																				
	1					2					3					4					
	WC					WC					WC					WC					
Nbre de pièces de vie (avec extraction)	0	1	2	3	4	0	1	2	3	4	0	1	2	3	4	0	1	2	3	4	
	0	OK	OK	OK	OK	OK	OK	OK	OK	OK	OK	OK	OK	OK	OK	OK	OK	OK	OK	OK	OK
	1	OK	OK	OK	OK	OK	OK	OK	OK	OK	OK	OK	OK	OK	OK	OK	OK	OK	OK	OK	OK
	2	OK	OK	OK	OK	OK	OK	OK	OK	OK	OK	OK	OK	OK	OK	OK	OK	OK	OK	OK	OK
	3	OK	OK	OK	OK	OK	OK	OK	OK	OK	OK	OK	OK	OK	OK	OK	OK	OK	OK	OK	OK
	4	OK	OK	OK	OK	OK	OK	OK	OK	OK	OK	OK	OK	OK	OK	OK	OK	OK	OK	OK	OK
	5	OK	OK	OK	OK	OK	OK	OK	OK	OK	OK	OK	OK	OK	OK	OK	OK	OK	OK	OK	OK
	6	OK	OK	OK	OK	OK	OK	OK	OK	OK	OK	OK	OK	OK	OK	OK	OK	OK	OK	OK	OK
7	OK	OK	OK	OK	OK	OK	OK	OK	OK	OK	OK	OK	OK	OK	OK	OK	OK	OK	OK	OK	

Hypothèses débit :
 Cuisine : 75 m³/h
 SdB / SdB+WC : 50 m³/h
 WC : 25 m³/h
 Pièces de vie : 30 m³/h
 Maxi : 450 m³/h (@50Pa)

Légende :
■ Installation OK
■ Installation KO

Bruit rayonné

Remarques : Les données acoustiques sont issues de tests préliminaires. Les données seront confirmées en juin 2024.

Voltage moteur CEBI (V)	Débit (m3/h)	DP conduit (Pa)	Puissance (W)	Lw(A) pondérée en dB(A)	Lw en dB
3	50	46	6	35,1	40,4
3	100	43	7,5	35,5	41,2
3	150	31	9,2	36,1	42,0
3	200	10	11,2	38,1	44,0
3	250	0	13,2	40,4	45,9
5	50	92	9,1	41,3	47,5
5	100	92	12	42,3	48,6
5	150	85	15,2	42,5	47,9
5	200	66	19,4	43,4	48,6
5	250	42	23,2	44,6	49,5
5	300	11	27	46,7	51,4
5	350	0	29,2	48,9	53,7
6	50	121,2	11,1	43,7	50,1
6	100	122	15	44,2	50,7
6	150	119	18,6	44,7	50,6
6	200	104	23	45,7	50,7
6	250	80	28	46,8	51,8
6	300	48	34	48,1	53,1
6	ERP - 322	35	36	49,1	54,0
6	350	20	39	49,9	55,0
7	50	155	14	47,3	54,6
7	100	156	18	47,6	54,6
7	150	153	22,7	48	54,6
7	200	144	29	48,9	55,1
7	250	121	35,7	49,7	55,4
7	300	86	42	50,9	56,4
7	350	59	48	51,8	57,0
8	50	193	17	49,9	61,4
8	100	193	23	50,5	62,0
8	150	193	28	50,8	62,1
8	200	185	36	51	60,3
8	250	168	43	51,5	60,3
8	300	153	51	52,2	60,5
8	350	108	60	53,2	60,2
10	50	274	24	53,3	62,9
10	100	275	32	53,6	62,1
10	150	278	41	53,5	61,8
10	200	279	49	53,9	61,7
10	250	258	51	54,9	62,2
10	300	236	71	55,3	61,8
10	350	194	53	55,5	60,3

Bruit à la bouche

Bouche mesurée	Débit cuisine en m3/h - Ø125 mm	Débit salle de bain en m3/h - Ø80 mm	Débit WC en m3/h - Ø80mm	Lw(A) en dB(A)	Lw en dB
Cuisine	45	30	5	23,7	31,58
Cuisine	75	45	45	27	37,96
Cuisine	135	45	45	36,7	44,16
Salle de bain	135	45	45	30,2	40,89
Salle de bain	135	30	45	26,9	37,54
Salle de bain	30	30	30	24,5	31,45

Type de montage

Le groupe EasyHOME SensAIR peut être installé dans toutes les positions : en combles ou faux-plafond / horizontal ou vertical / suspendu ou fixé (cordelette et visseries non fournies).

Si l'installation se fait dans des combles non-isolés, il est impératif d'isoler les gainages dans les combles.

Il est recommandé d'utiliser un conduit flexible de type Algaine ou équivalent (isolé/non isolé) sur 25cm minimum en sortie du piquage.

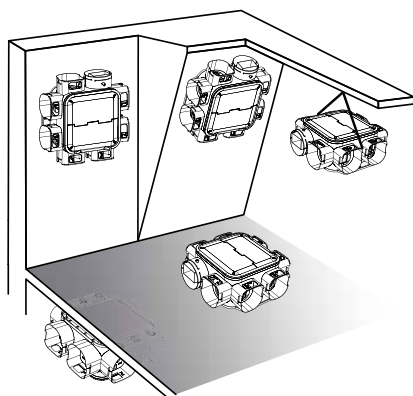


Figure 1 : Montage multi-position du groupe

Pour le bon fonctionnement de la solution de ventilation, il faut prévoir des espaces de dégagements de part et d'autre du groupe suivant les schémas ci-dessous.

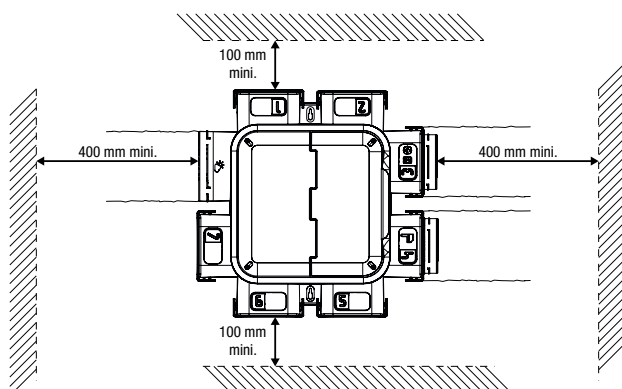
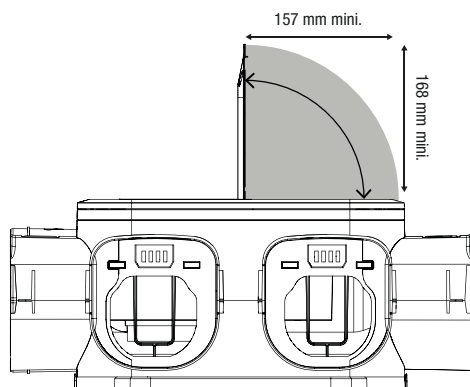
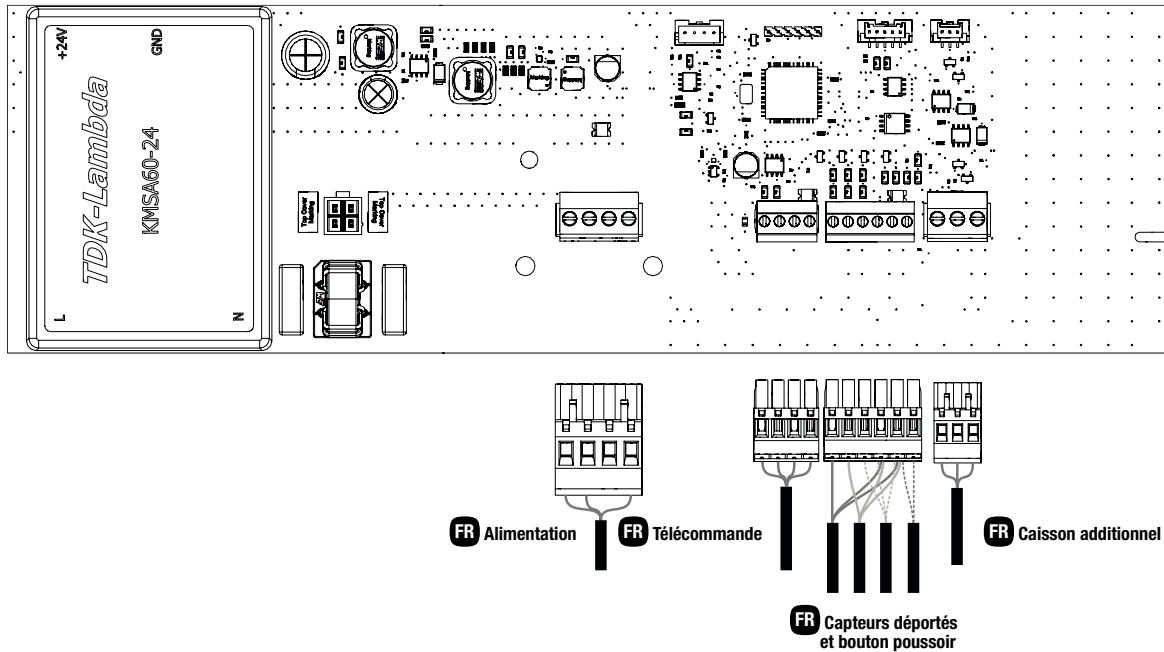


Figure 2 : Dégagements nécessaires lors de l'installation

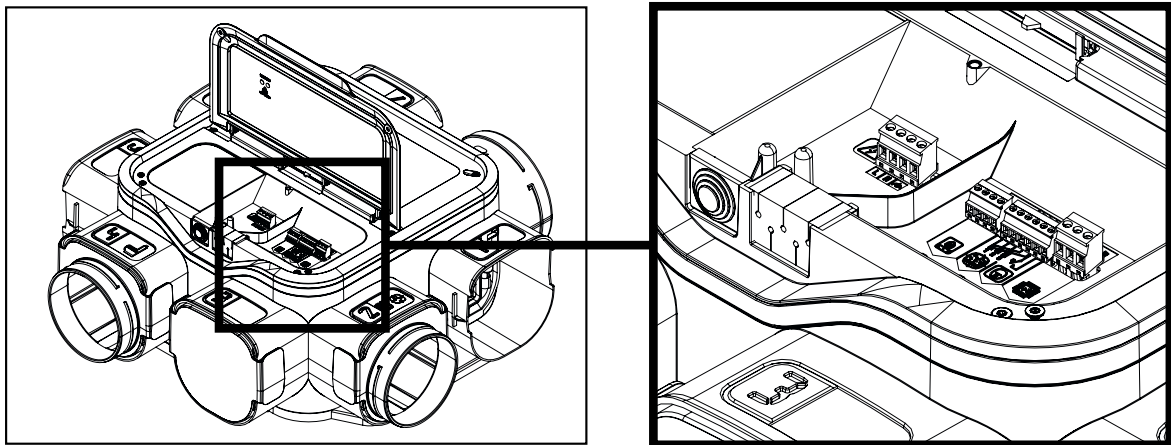


Raccordements électriques

Schéma de raccordement

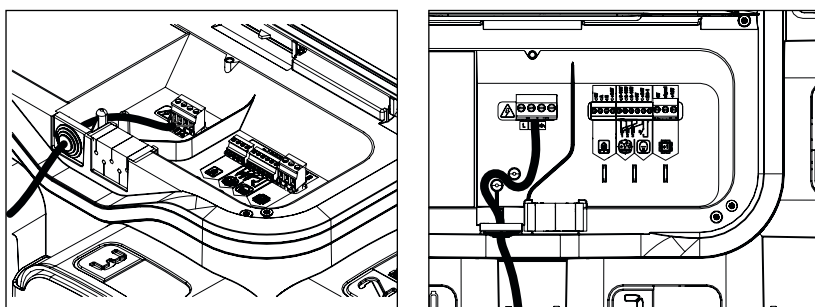


Accès au raccordement

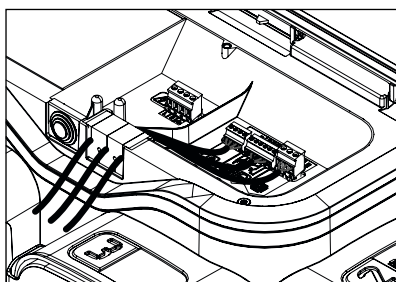


Raccordement puissance

Alimentation à réaliser avec un câble de type : H05VVF 3G1.5mm



Raccordement commande



Pour en savoir plus sur nos produits,
contactez votre conseiller Aldes Benelux,
connectez-vous sur aldesbenelux.com
ou rendez-vous sur



Édition
2024

Siège social Aldes Benelux
60, rue Jean Verkruyts
4681 Hermalle-sous-Argenteau - BELGIQUE
Tél. +32 (0)4 374 98 20



Séparez les éléments avant de trier

2400801 Easyhome SensAIR - Fiches techniques
RCS Lyon 956 506 828

Aldes se réserve le droit d'apporter
à ses produits toutes modifications
liées à l'évolution de la technique.

Visuels non contractuels Crédits photos:
Getty Images / iStockphoto / AldesGroupe