

**EXPO**  
**XONOX**

**BIVENT PP/METAL**



**BIVENT**  
**PP/METAL**

**COASSIALE**  
**POLIPROPILENE**  
**METALLO**

**POLYPROPYLENE**  
**METAL**  
**COAXIAL**

# BIVENT PP/METAL

A RICHIESTA  
ON DEMAND

BIVENT PP/METAL

## SISTEMA COASSIALE PP-METALLO VERNICIATO BIANCO BIVENT PP/METAL

Il sistema **coassiale BIVENT PP/METAL** è composto da elementi componibili rigidi coassiali, realizzati in polipropilene e protetti da una parete esterna in metallo bianco, che forma il cavedio di contenimento per la ventilazione semplice e/o l'adduzione dell'aria comburente del generatore, conformi agli standard previsti dalla marcatura CE secondo la normativa EN 14471. Gli elementi modulari hanno innesto classico a bicchiere maschio-femmina calibrato con guarnizione di tenuta a triplice labbro, conforme alla normativa europea EN 14241-1.

Il sistema è adatto a ricevere i fumi con temperatura massima di esercizio fino a 120 °C e pressione massima 200 Pa.

### Riferimento normativo e designazione

Marcatura prodotto secondo normativa europea CE 0476 EN 14471.

T120 H1 W 2 O 00 LI E U0

### Utilizzo

Sistemi fumari plastici modulari - condotti, canali da fumo, camini metallici, esalazioni aria - asserviti a generatori a condensazione.

### Applicazione

Installazione interna ed esterna.

### Diametri - mm • **A RICHIESTA**

60/100 - 80/125 - 100/150

Guarnizioni comprese e montate sia sul tubo interno sia sul tubo esterno.

## COAXIAL PP-WHITE PAINTED METAL SYSTEM

### BIVENT PP/METAL

*Coaxial BIVENT PP/METAL system is composed by coaxial modular rigid elements, made of polypropylene and protected by an external wall in white metal, that compose a technical shaft of containment for combustion air supply and/or ventilation system, according to the standards set out by the European CE mark, EN 14471. The modular elements have classic male-female junction calibrated with triple seal lip gasket, conforming to European standard EN 14241-1.*

*The system is suitable to receive flue gases with a maximum operating temperature of 120 °C and maximum pressure of 200 Pa.*

### Normative references and designation

*Product marking according to the European standard CE 0476 EN 14471.*

T120 H1 W 2 O 00 LI E U0

### Utilizations

*Plastic flue systems - ducts, flue pipes, metal chimneys, air conduction - subservient to condensing generators.*

### Application

*Internal and external installation.*

### Diameters - mm • **ON REQUEST**

60/100 - 80/125 - 100/150

*Seal are included and mounted on both pipes (internal and external).*

# COASSIALE PP/METALLO - PP/METAL COAXIAL



**CPALUTA20S...**

Elemento lineare da 2 m.

Pipe 2 m.



**CPALUTA1S...**

Elemento lineare da 1 m.

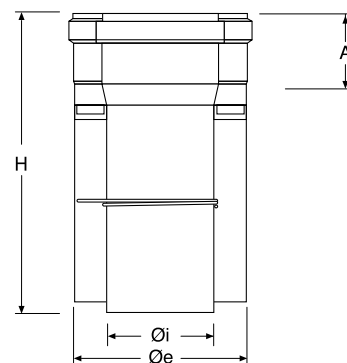
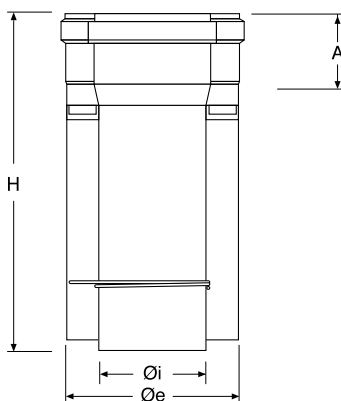
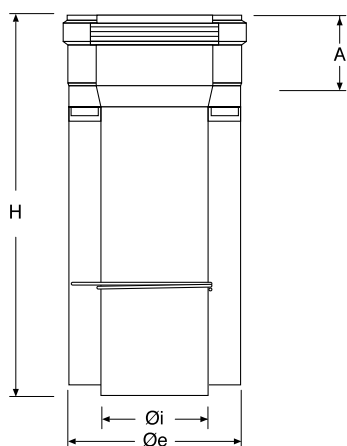
Pipe 1 m.



**CPALUTA5S...**

Elemento lineare da 0,50 m.

Pipe 0.50 m.



Øi	Øe	COD.	A	H
60	100	CPALUTA20S06/10	50	1937
80	125	CPALUTA20S08/125	50	1937
100	150	CPALUTA20S10/15	◆	

Øi	Øe	COD.	A	H
60	100	CPALUTA1S06/10	50	1000
80	125	CPALUTA1S08/125	50	1000
100	150	CPALUTA1S10/15	◆	

Øi	Øe	COD.	A	H
60	100	CPALUTA5S06/10	50	500
80	125	CPALUTA5S08/125	50	500
100	150	CPALUTA5S10/15	◆	

◆ Contattare il nostro ufficio commerciale  
Contact our sales department

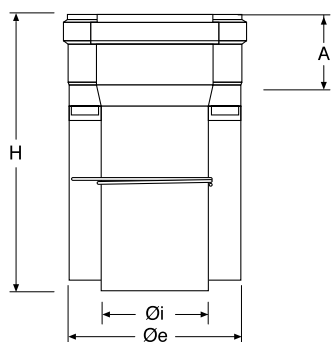
# BIVENT PP/METAL



**CPALUTA2S...**

Elemento lineare da 0,25 m.

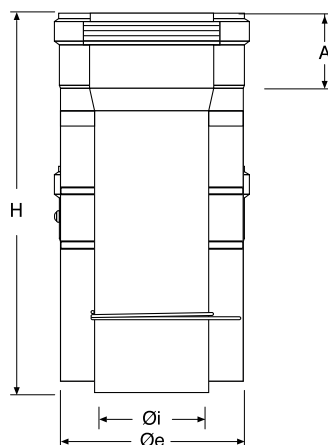
Pipe 0.25 m.



**CPALUEPS4S06/10**

Elemento telescopico 450-750 mm.

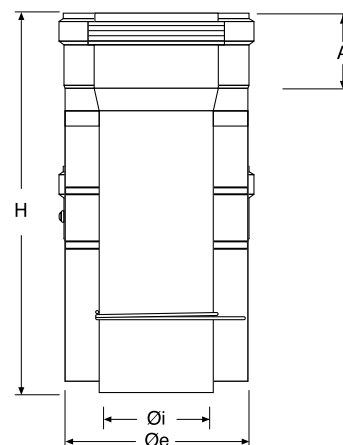
Adjustable pipe 450-750 mm.



**CPALUEPS4S08/125**

Elemento telescopico 550-925 mm.

Adjustable pipe 550-925 mm.



Øi	Øe	COD.	A	H
60	100	CPALUTA2S06/10	50	250
80	125	CPALUTA2S08/125	50	250
100	150	CPALUTA2S10/15	◆	

Øi	Øe	COD.	A	H
60	100	CPALUEPS4S06/10	50	450-750
80	125	#	#	#
100	150	CPALUEPS4S10/15	◆	

Øi	Øe	COD.	A	H
60	100	#	#	#
80	125	CPALUEPS4S08/125	50	550-925
100	150	CPALUEPS4S10/15	◆	

◆ Contattare il nostro ufficio commerciale  
Contact our sales department

# Non disponibile  
Not available

# COASSIALE PP/METALLO - PP/METAL COAXIAL



**CPALUGA90...**

Curva a 90°.

Elbow 90°.



**CPALUGA90I...**

Curva a 90° con ispezione.

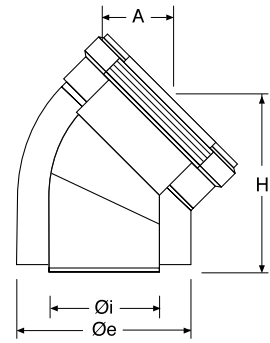
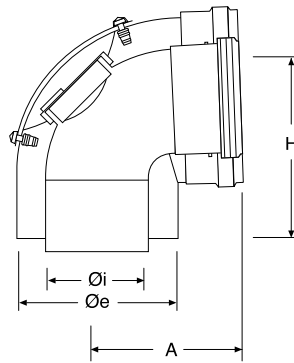
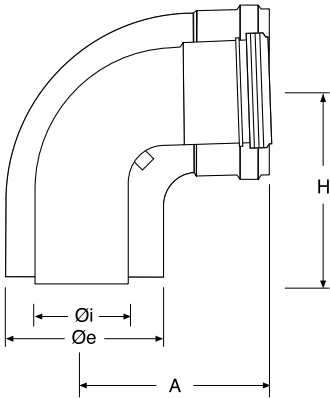
Elbow 90° with inspection section.



**CPALUGA45...**

Curva a 45°.

Elbow 45°.



Øi	Øe	COD.	A	H
60	100	CPALUGA9006/10	115	115
80	125	CPALUGA9008/125	115	115
100	150	CPALUGA9010/15	◆	

Øi	Øe	COD.	A	H
60	100	CPALUGA90I06	107	107
80	125	CPALUGA90I08	107	107
100	150	CPALUGA90I10	◆	

Øi	Øe	COD.	A	H
60	100	CPALUGA4506/10	47	115
80	125	CPALUGA4508/125	47	155
100	150	CPALUGA4510/15	◆	

◆ Contattare il nostro ufficio commerciale  
Contact our sales department

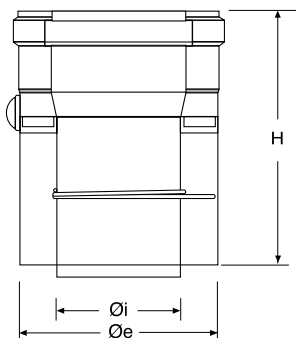
# BIVENT PP/METAL



**CPALU52A...**

Elemento scarico condensa orizzontale / verticale.

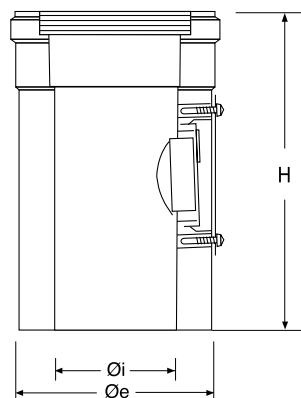
*Horizontal / vertical drain plug.*



**CPALU50A...**

Elemento verticale con ispezione.

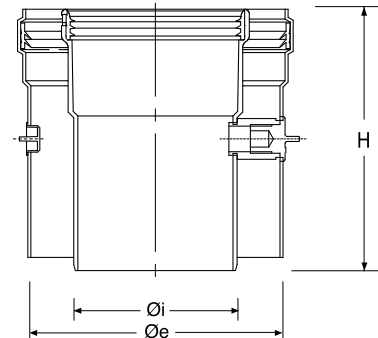
*Vertical element with inspection section.*



**CPALU53A...**

Elemento con doppio prelievo aria/fumi.

*Element with double air / fumes taking.*



Øi	Øe	COD.	H
60	100	CPALU52A06/10	135
80	125	CPALU52A08/125	145
100	150	CPALU52A10/15	◆

Øi	Øe	COD.	H
60	100	CPALU50A06/10	310
80	125	CPALU50A08/125	210
100	150	CPALU50A10/15	◆

Øi	Øe	COD.	H
60	100	CPALU53A06/10	128
80	125	CPALU53A08/125	128
100	150	CPALU53A10/15	◆

◆ Contattare il nostro ufficio commerciale  
Contact our sales department

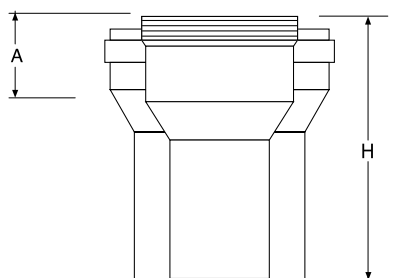
# COASSIALE PP/METALLO - PP/METAL COAXIAL



**CPALURAI../..**

Aumento di sezione coassiale.

*Increaser coax.*



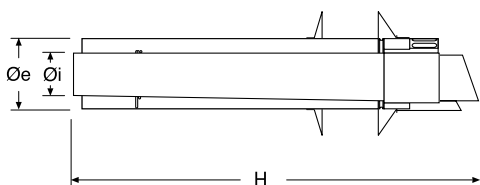
$\varnothing_i$	$\varnothing_e$	COD.	A	H
60	100	CPALURAI06/08	50	146
80	125	CPALURAI08/125	50	130



**CPALUTO...**

Terminale orizzontale.

*Horizontal terminal.*



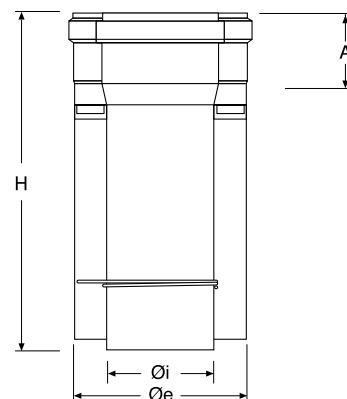
$\varnothing_i$	$\varnothing_e$	COD.	H
60	100	CPALUTO06/10	850
80	125	CPALUTO08/125	900
100	150	CPALUTO10/15	◆



**NCPALUTA1S...**

Elemento lineare da 1 m PP/PP esterno nero.

*Pipe 1 m PP/PP black exterior.*



$\varnothing_i$	$\varnothing_e$	COD.	A	H
60	100	NCPALUTA1S06/10	50	1000
80	125	NCPALUTA1S08/125	50	1000
100	150	NCPALUTA1S10/15	◆	

◆ Contattare il nostro ufficio commerciale  
Contact our sales department

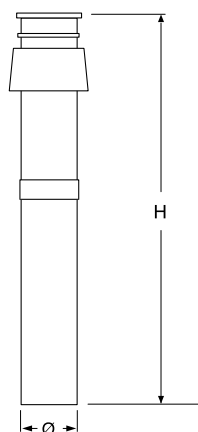
# BIVENT PP/METAL



**CPALU75A...**

Terminale verticale coassiale per tetto inclinato.

*Vertical coax terminal for sloping roof.*



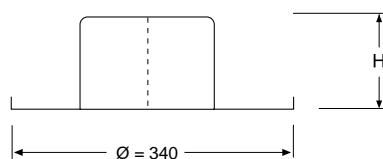
Øi	Øe	COD.	H
60	100	CPALU75A06/10	1000
80	125	CPALU75A08/125	1200
100	150	CPALU75A10/15	◆



**ALU76A08/125**

Tegola piana universale in alluminio naturale con base tonda.

*Universal flat flashing in natural aluminum with round base.*



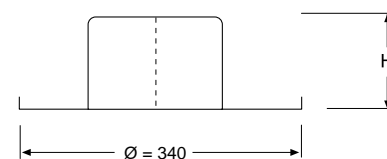
Øi	Øe	COD.	H
60	100	ALU76A08/125	110
80	125	ALU76A08/125	110
100	150	ALU76A10/15	◆



**IPALU76A08/125**

Tegola piana universale in nylon nero con base tonda.

*Universal flat flashing in black nylon with round base.*



Øi	Øe	COD.	H
60	100	IPALU76A08/125	110
80	125	IPALU76A08/125	110
100	150	IPALU76A10/15	◆

◆ Contattare il nostro ufficio commerciale  
Contact our sales department

# COASSIALE PP/METALLO - PP/METAL COAXIAL



**IPALU78A08/125**

Faldale inclinato da 18° a 44°.

*Adjustable flashing from 18° to 44°.*



**IPALU77A10/15**

Faldale inclinato da 5° a 20°.

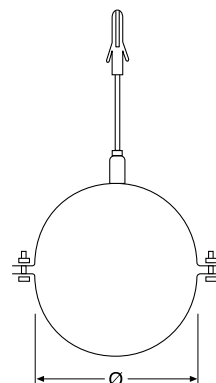
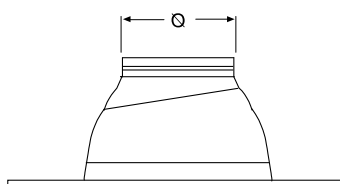
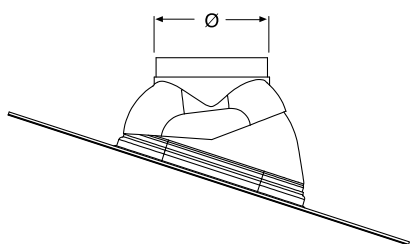
*Adjustable flashing from 5° to 20°.*



**EXPL45A...**

Collare a muro con tassello.

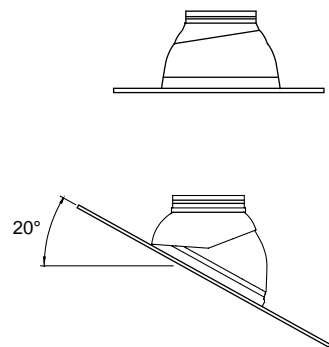
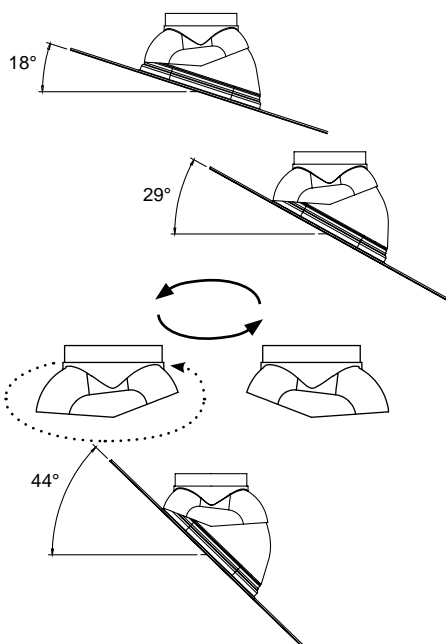
*Wall bracket with anchor bolt.*



Øi	Øe	COD.
60	100	IPALU78A08/125
80	125	IPALU78A08/125
100	150	IPALU78A08/125 ◆

Øi	Øe	COD.
60	100	#
80	125	#
100	150	IPALU77A10/15 ◆

Øi	Øe	COD.
60	100	EXPL45A10
80	125	EXPL45A125
100	150	EXPL45A15 ◆

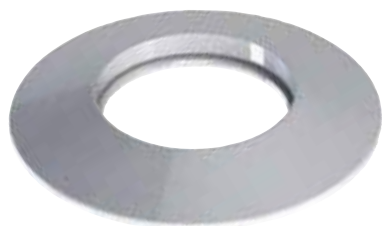


◆ Contattare il nostro ufficio commerciale  
Contact our sales department

# Non disponibile  
Not available

# BIVENT PP/METAL

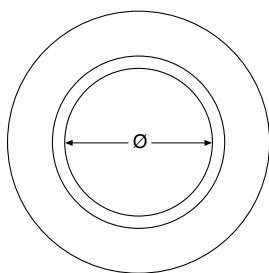
BIVENT PP/METAL



## CPALUROSASE...

Rosone in EPDM grigio per esterno.

*Ceiling fitting in gray EPDM for outdoor.*



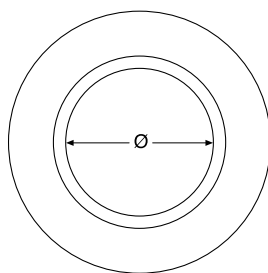
Øi	Øe	COD.
60	100	CPALUROSASE10
80	125	CPALUROSASE125
100	150	CPALUROSASE15



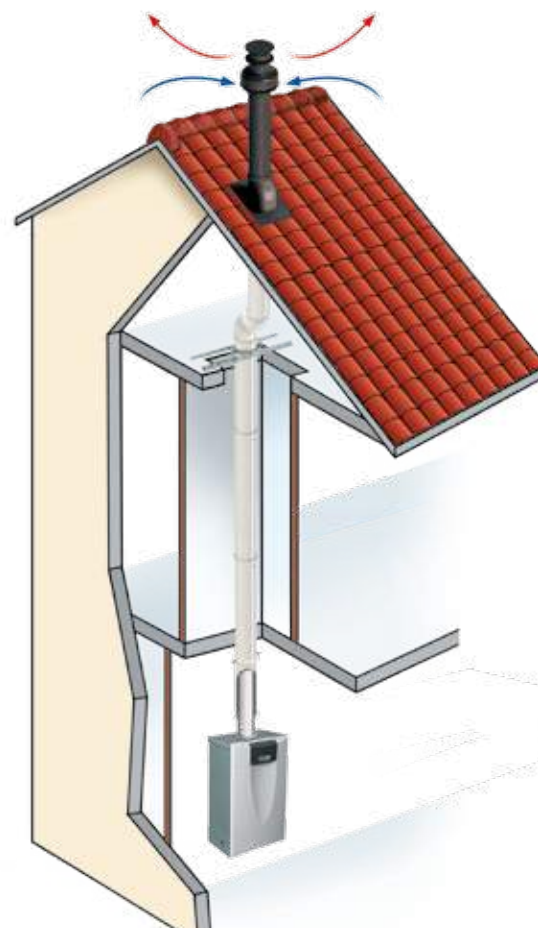
## CPALUROSASI...

Rosone in EPDM bianco per interno.

*Ceiling fitting in white EPDM for indoor.*



Øi	Øe	COD.
60	100	CPALUROSASI10
80	125	CPALUROSASI125
100	150	CPALUROSASI15



## CONFIGURAZIONE VERTICALE

*Vertical configuration*

*Tetto inclinato / Sloped roof*

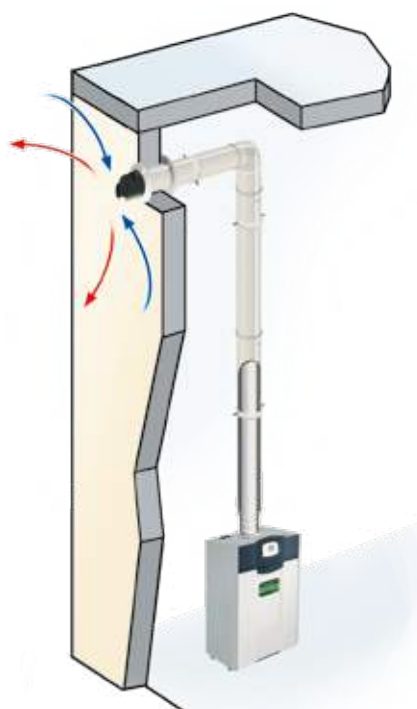


## LUBGN

Lubrificante per guarnizione.  
Confezione da 10 pezzi.

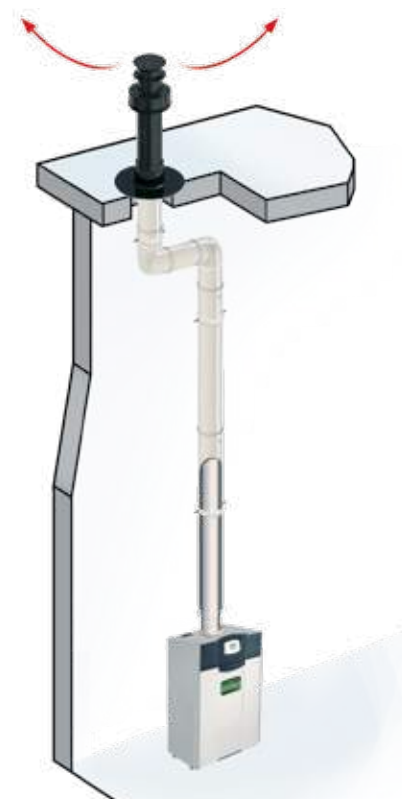
*Lubricant for seal. 10 pieces pack.*

COD.
LUBGN



## CONFIGURAZIONE ORIZZONTALE

*Horizontal configuration*



## CONFIGURAZIONE VERTICALE

*Vertical configuration*

*Tetto piano / Flat roof*

◆ Contattare il nostro ufficio commerciale  
*Contact our sales department*